

Polyamic Acid 알킬아민 염 랭뮤어-블로젯막의 분자 배향에 관한 연구

A Study on the Molecular Orientation of Polyamic Acid Alkylamine Salt Langmuir-Blodgett Films

정순욱 · 임현성

(Soon-Wook Jeong · Hyun-Sung Lim)

금오공과대학교 신소재시스템공학부

Abstract

Langmuir-Blodgett(LB) technique is the best candidate for the future molecular electronic devices. But, these molecular thin film devices require the bulk properties that are influenced by the molecular orientations. So, this is of current interest in molecular electronic device fabrications of new materials. In this study, quantitative evaluation of molecular orientation in LB films of PAAS was performed by comparing the absorption intensities of the FT-IR transmission and reflection-absorption spectra and the polarized UV/visible absorption spectra. It was found that the polar angle(θ) of the dipole moment is about 68° and the tilting angle of the alkyl chain is about 11.5° .

Key Words (중요 용어) : Langmuir-Blodgett(LB) film, polyamic acid alkylamine salt(PAAS) orientation, polar angle,

1. 서론

최근 첨단기술 분야에서는 재료에 대한 요구가 점점 고도화, 극소화되어 종래의 방법으로는 대응이 곤란하다. 따라서 micro 세계를 지배할 수 있는 원자·분자를 적당한 형태로 배열함으로써 원하는 기능을 가진 디바이스를 만들 수 있는 분자 기능 설계의 방법 즉, A-order를 갖는 제조방법이 필요하게 된 것이다. 그러나 현재 우리 주변의 기술로서는 분자소자의 실현은 불가능한 실정이지만, 분자 집합체로써 유기분자를 이용한다면, 분자가 가진 분자 자체의 기능을 효율적으로 활용할 수 있을 것으로 생각되어 진다[1]. 유기 초박막을 제작하는 방법에는 여러 가지가 있으며, 그 중에서 Langmuir-Blodgett (LB)법은 수면상의 흡착현상을 이용한 것으로 진공 증착법 등과 비교해서 에너지가 현저하게 적게 들어 결함이 적은 막을 제작할 수 있을 뿐만 아니라, 비교적 간단한 실험기술로 분자의 배열, 충전 및 분자

간의 상호작용 등의 많은 정보를 얻을 수 있다는 장점이 있다[2]. 따라서 본 연구에서는 pyromellitic dianhydride(PMDA)-benzidine계 polyimide의 전구체인 polyamic acid(PAA)를 합성하고 알킬아민을 알킬기로 도입한 polyamic acid alkylamine salt (PAAS) LB막을 제작하여 PAAS의 방향환과 alkyl chain의 배향 특성에 대해 확인하고자 하였다.

2. 실험방법

2-1. 시약 및 실험장치

본 연구에 사용된 성막물질인 PAAS는 분산용매로 DMAc-benzene(1:1,v/v)을 사용하였으며, sub-phase로는 초순수(18M Ω -cm)를 사용하였다. LB막의 제작에는 NIMA technology사의 611D/2B trough를 사용하였으며, 기판의 세척에는 Nippon Laser & Electronics Lab의 UV - O₃ cleaner를 사용하였다.

LB막의 흡광도 측정에는 ATI UNICAM사의 UV - 2300 Spectrometer를, alkyl chain의 분자 배향 확인에는 PERKIN ELMER사 Paragon-1000 FT-IR spectrometer를 사용하였다.

2-2. LB막의 제작

본 연구에 사용된 glass기판과 석영기판을 Table 1에 나타난 방법으로 처리하여, 5시간 정도 건조시킨 후 UV-O₃ cleaner로 30분간 세척을 행하였다. 이와 같이 세척된 기판에 PAAS LB막을 Z-type으로 30층 누적하였으며, 누적 상태는 매우 양호하였다[3].

Table 1. Hydrophilic treatment procedure of substrate

Ord.	Washing solution	Treatment	Time
1	Acetone	Ultrasonic	30min
2	Distilled water	Washing	.
3	Distilled water	Ultrasonic	30min
4	Saturated potassium dichromate washing solution	Dipping	24hr
5	Ultrapure water	Washing	.
6	Ultrapure water	Ultrasonic	30min

2-3. LB막의 분자 배향 측정

누적된 PAAS LB막의 분자 배향을 UV/vis. 편광 흡수 기법과 transmission, reflection absorbance (RA) FT-IR 기법을 이용하여 확인하였다. UV/vis. 편광 특성은 s-편광(기판의 누적 방향에 수평인 방향)과 p-편광(기판의 누적 방향에 수직인 방향)된 빛을 막 표면에 대하여 입사각을 45°와 90°로 각각 변화시켜 측정하였다. Fig. 1은 기판의 막 표면에 입사되는 편광의 형태를 나타낸 것이다. 또한 LB막의 transmission FT-IR 스펙트럼 측정을 위해 유리 기판 위에 LB막을 30층 누적하였고, RA FT-IR 스펙트럼 측정을 위해서는 알루미늄을 진공 증착한 유리 기판 위에 LB막을 30층 누적하였다. 이때 RA 측정은 grazing angle accessory를 이용하여 입사각 45°에서 측정하였다.

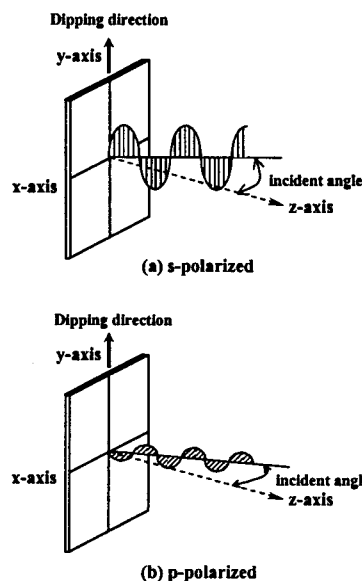


Fig. 1. Polarization type of irradiated polarized light.

3. 결과 및 고찰

3-1. 편광 UV에 따른 방향환의 배향 평가

PAAS LB막 중 주쇄 방향환의 배향을 평가하기 위해 측정한 편광 흡수 스펙트럼을 Fig. 2에 나타내었다. Fig. 2에 나타난 바와 같이 최대 흡수 파장(λ_{max} , 208nm)에서의 흡광도를 각각 A_p 와 A_s 로 하여 dichroic ratio(A_p/A_s)를 구한 후, PAAS LB막의 주쇄 방향환의 배향을 평가하였다. 이때 입사각 90°와 45°에서의 dichroic ratio인 D_{90} 와 D_{45} 는 각각 0.77과 0.98이었다. 이들 dichroic ratio(D_{90} , D_{45})로부터 주쇄의 방향환 배향의 평가에는 Yoneyama 등에 의해 제안된 간단한 model을 이용하여 평가하였다[4]. 즉 benzene 골격인 방향환을 단순한 원반으로 생각하여, 원반이 기판에 대하여 Fig. 3에 나타난 바와 같이 (θ , ϕ)의 각도로 배향하고 있다고 하면, 이때 배향의 평가는 다음식을 이용하여 구할 수 있다.

$$\langle \cos^2 \theta \rangle = \frac{\frac{1}{D_{90}} - \left(\frac{1}{D_{45}} + \frac{\sin^2 \beta}{D_{45} D_{90}} \right)}{\left(\frac{1 - 2 \sin^2 \beta}{D_{45}} \right) - \left(\frac{1}{D_{90}} + \frac{\sin^2 \beta}{D_{45} D_{90}} \right)}$$

$$\langle \sin^2 \theta \cos^2 \phi \rangle = \frac{\frac{1}{D_{90}} - \langle \cos^2 \theta \rangle}{1 + \frac{1}{D_{90}}}$$

$$P_x = \frac{\langle \sin^2 \theta \cos^2 \phi \rangle}{1 - \langle \cos^2 \theta \rangle}$$

단, $\langle \rangle$ 는 통계적 평균을 나타내고 있으며, β 는 38° [4]이다. 또 P_x 는 면내에서의 분포 이방성을 나타내는 지표로, $0 < P_x < 1$ 의 값을 나타내며, $P_x < 0.5$ 인 경우에는 방향환 평면이 Y축 방향으로 향하고 있는 경향을 나타내며, $P_x > 0.5$ 일 때는 X축 방향으로 환 평면이 향한 경향을 나타낸다[5].

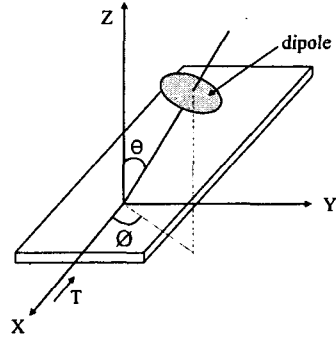
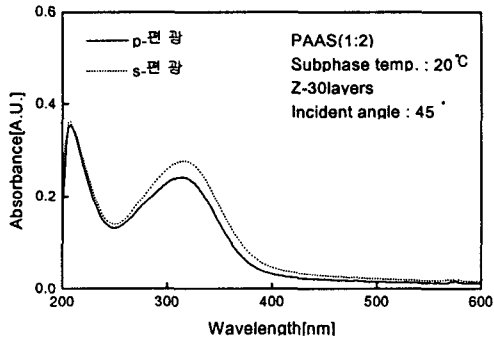
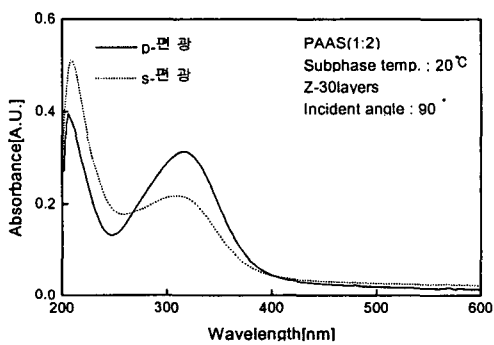


Fig. 3. Orientation model of aromatic chain.

또한 P_x 가 각각 0과 1에 가까울수록 그러한 경향은 크게 나타난다. 본 연구에서 PAAS LB막에 대하여 평가한 결과를 Table 2에 나타내었다.



(a) incident angle : 45°



(b) incident angle : 90°

Fig. 2. Polarized UV/visible absorbance spectra of Paas LB films at 20°C .

Table 2. Parameter of orientation for aromatic chain

	208nm (λ_{\max})
$\langle \cos^2 \theta \rangle$	0.142
θ	68°
$\langle \sin^2 \theta \cos^2 \phi \rangle$	0.51
P_x	0.59

3-2 Alkyl chain의 배향

Fig. 4는 PAAS LB막의 FT-IR 스펙트럼의 일부를 나타낸 것이다. Fig. 4에 나타낸 바와 같이 $-\text{CH}_2$ 기의 asymmetric(2925cm^{-1})과 symmetric(2854cm^{-1}) stretching의 세기가 RA 스펙트럼보다 transmission 스펙트럼에서 현저하게 컸다. 이러한 차이는 alkyl chain이 기판 표면에 대하여 법선 방향으로 배향되어 있을 때 나타난다. 따라서 본 연구에서 제작한 Z-type LB막의 경우 alkyl chain이 기판 표면에 대하여 법선 방향으로 정확히 배향하고 있는지를 다음 식을 이용하여 알아보았다.

$$\frac{A_T}{A_R} = \frac{\sin^2 \phi}{2m_z \cos^2 \phi + m_x \sin^2 \phi}$$

단, A_T : transmission 스펙트럼의 absorbance
 A_R : 반사 스펙트럼의 absorbance

θ : 기판 표면으로부터 법선 방향에 대한 배향각

m_x, m_z : $-\text{CH}_2$ 의 신축진동의 x, z 성분의 강도

위 식[6]을 이용하여 alkyl chain의 배향각을 계산하여 Table 3에 나타내었다.

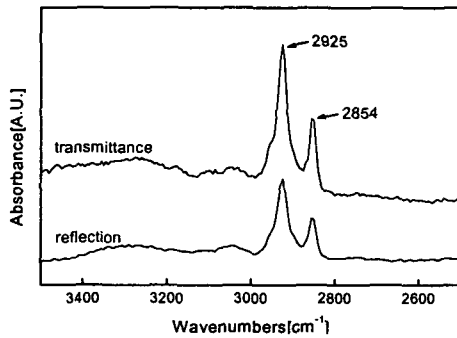


Fig. 4. Absorbances FT-IR spectra of PAAS LB films.

Table 3. Orientation angle (ϕ) of the alkyl chain

	$-\text{CH}_2$ position (cm^{-1})	A_T/A_R	ϕ
27 mNm^{-1}	2925 (asymmetric)	1.88	81.9 ± 0.03
	2854 (symmetric)	1.75	81.9 ± 0.02

한편, Fig. 1에 나타낸 z 축에서의 alkyl chain의 경사각(γ)은 $-\text{CH}_2$ stretching에 대한 배향각으로부터 다음 식[6]을 이용하여 구할 수 있다.

$$\cos^2 \alpha + \cos^2 \beta + \cos^2 \gamma = 1$$

단, α 는 $-\text{CH}_2$ 기의 asymmetric stretching에서의 배향각이며, β 는 symmetric stretching에서의 배향각이다. 위 식으로부터 구한 alkyl chain의 z 축에서의 경사각(γ)은 약 11.5° 였다.

4. 결론

PAAS LB막의 분자 배열 및 배향을 UV/visible 흡수 스펙트럼과 FT-IR 투과/반사 스펙트럼을 이용하여 확인한 결과 PAAS의 방향화 평면이 기판 면으로부터 일어서 있는 각도인 θ 는 약 68° 였으며, alkyl chain은 기판 표면의 법선 방향으로부터 약 11.5° 경사진 상태로 배향하고 있음을 알 수 있었다.

참고문헌

- [1] E. Itoh, M. Iwamoto, J. Appl. Phys., Vol.85, pp7239, 1999
- [2] E. Itoh, Y. Niwa, M. Iwamoto, Thin Solid Films, Vol.284-285, pp545, 1996
- [3] 정순옥, 임현성, "Polyamic acid alkylamine salt (PAAS) 랭뮤어-블로젯막의 누적 조건 및 누적 확인에 관한 연구", 추계한국재료학회 논문개요집, pp191, 1999
- [4] M. Yoneyama, M. Sugi, M. Saito, K. Ikegami, S. Kuroda, S. Iijima, Jpn. J. Appl. Phys., Vol.25, pp961, 1986
- [5] M. Suzuki, Ph. D. Dissertation, Tokyo Institute of Technology, Tokyo, Japan(1986)
- [6] K. Kobayashi, M. Takahashi, M. Takasago, Y. Taru, K. Takaoka, Thin Solid Films, Vol. 284-285, pp408, 1996