

뇌파신호 측정을 위한 고성능 전치증폭기 제작 및 자동 신호분류 시스템 개발

Fabrication of High Precision Pre-amplifier for EEG Signal Measurement and Development of Auto Classification System

도영수*, 장금덕**, 남효덕***, 장호경****

(Young-Soo Do, Keung-Duk Chang, Hyo-Duk Nam And Ho-Gyeong Chang)

Abstract

A high performance EEG signal measurement system is fabricated. It consists of high precision pre-amplifier and auto identification bandwidth unit. High precision pre-amplifier is composed of signal generator, signal amplifier with a impedance converter, body driver and isolation amplifier. The pre-amplifier is designed for low noise characteristics, high CMRR, high input impedance, high IMRR and safety. Auto identification bandwidth unit is composed of AD-converter and PIC micro-controller for real time processing EEG signal. The performance of EEG signal measurement system has been shown the classified bandwidth through the clinical demonstrations.

Key Word : EEG, Pre-amplifier, 뇌파측정

1. 서 론

뇌파(Electroencephalography : EEG)는 수많은 뇌 신경세포의 활동으로 발생하는 전기적인 포텐셜이 합성되어 발생하는 뇌표면의 신호이며 전극을 이용하여 측정된 전위차를 말한다. 일반적으로 안정상태에서 측정되는 뇌파의 크기는 0.5 Hz에서 100 Hz

이하의 주파수 대역을 가지며, 그 크기는 0.5uV에서 수십 마이크로볼트 정도이다. 주파수 대역에 따라 세분하여 분류하면 Delta(δ , 1~3.99Hz)대역, Theta(θ , 4~7.99Hz)대역, Alpha(α , 8~12.99Hz)대역, Beta(β , 13Hz~30Hz)대역, Sigma(σ)대역, REM(rapid eye movement), K-complex등으로 구분되며, 피검자의 나이, 정신상태, 뇌의 크기 등과 주변 환경으로부터도 영향을 받을 수 있다. ¹⁻³⁾

일반적인 생체신호에 적용 가능한 전치증폭기의 설계에 대한 많은 연구가 진행 되어왔다.⁴⁻⁵⁾ 생체신호 측정시 가장 문제가 되는 전력선에 의한 공통선

* : 영남대학교 대학원 센서 및 시스템공학과

** : 영남대학교 대학원 응용전자공학과

*** : 영남대학교 전자정보공학부

**** : 경산대학교 자연과학부 전자물리학과

본 연구는 경북테크노파크 경산대학교 특화센터 TIC 연구비에 의하여 연구되었음.

잡음제거와 안전도 문제를 해결하기 위한 다양한 방법들이 제안되어 왔으며, 높은 CMRR(Common Mode Rejection Ratio), IMRR(Isolation Mode Rejection Ratio)를 얻기 위한 다양한 형태의 증폭기가 제안되어 왔으며 현재까지 연구되고 있다.⁶⁾

뇌파는 극히 미세한 신호크기를 가지며, 뇌표면의 소스 임피던스가 일반적으로 10KΩ이상의 높은 값을 갖는 신호 검출에 필요한 전치증폭기를 설계하기 위해서는 저잡음 특성을 갖는 증폭회로, 고이득과 높은 공통선 잡음 제거 능력을 갖는 증폭기, 기저선 변동을 제거하기 위한 저주파수에 대한 교류결합동작, 고입력 임피던스 및 높은 CMRR(Common Mode Rejection Ratio)을 가지며, 환자에 대한 안전을 고려한 분리 증폭기로 제작되어야 한다.

본 연구에서는 주된 관심파를 알파파, 베타파, 세타파로 보고 고성능의 전치증폭기로 뇌파를 검출한 후 각파형별 분포를 마이크로프로세서로 처리하여 주파수 대역별 뇌파성분 분포를 자동으로 판별하는 시스템을 제작하였다.

II. 증폭기 제작

2.1. 전극

뇌파 측정을 위한 생체전극은 이온전도를 전자전도로 변환하여 전자회로에서 처리할 수 있는 센서의 한 종류로서 금이나 백금 등의 귀금속 등이 사용되기도 하지만, 본제작에서는 일반적으로 실험실에서 쉽게 제작할 수 있으며, 완전 비분극(perfectly nonpolarizable) 전극에 가까운 특성을 가지는 은-염화은(Ag-AgCl) 전극을 사용하였다.⁷⁻⁹⁾

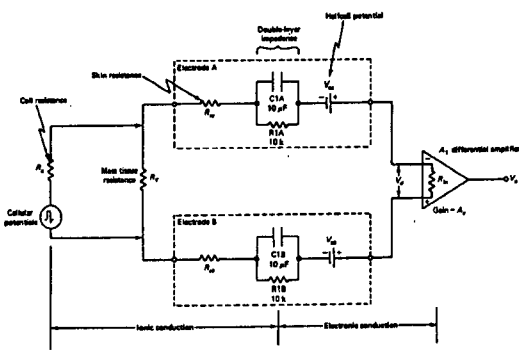


그림 1. 생체전극의 등가모델

Fig. 1. The equivalent model of bio-electrode

그림 1은 EEG 표면전극의 회로모델이며, 등가모델에서 차동증폭기는 신호처리를 위해 사용되며, 이

로 인해 전극반전지전위 V_1 , V_2 의 영향을 제거한다. 저항 R_c 는 신체의 내부저항을 표시하며 이것은 대개 회로에서 적합한 값이다. 생체전위신호는 차동전압 V_d 로 나타낸다. 회로의 다른 저항은 전극과 피부접촉 저항을 나타내며, 접촉 커패시터 C1A, C2B는 10 μ F에서 수 μ F의 값을 갖는다. 두 개 또는 그 이상의 전극이 함께 사용될 때 그들 사이의 전위차는 두 전극의 대수합으로 나타낼 수 있다. 두개의 전극 A, B에 대해 (1)식과 같다.

$$V_d = V_a \pm V_b \quad (1)$$

전극반전지전위(electrode halfcell potential)는 DC 전위와 생체전위 사이의 큰 차이 때문에 EEG신호 측정에 있어서 심각한 문제를 일으킬 수 있으며, 이는 일반적인 반전지전위값이 1.5V인 반면 EEG신호의 전위는 50 μ V로 EEG신호의 30,000배 이상의 값을 가지기 때문이다. 반전지전위는 미세한 신호전압에 대해서 큰 DC성분을 형성하기 때문에 본 연구에서는 반전지전위 오프셋을 없애기 위한 방법으로 DC 차동증폭기를 사용하였다.

2.2. 임피던스 변환기

소스임피던스가 10KΩ 이상을 갖는 전극의 영향을 줄이기 위해서 전극으로 입력된 EEG신호를 임피던스 변환기를 거쳐 저출력 저항값을 갖는 신호로 변환하여 차동증폭기로 입력한다. 임피던스 변환기는 높은 입력 임피던스와 낮은 출력 임피던스를 갖게 하여 임피던스 버퍼의 역할을 할 수 있도록 외부회로가 소스저항의 영향을 받지 않게 설계하였다. 공통 입력임피던스가 10^{14} Ω 이상인 연산증폭기를 사용함으로써 입력신호에 미치는 영향을 최소화 할 수 있었다.

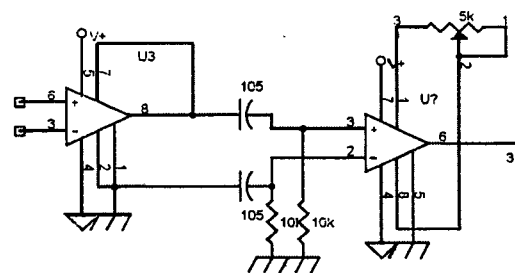


그림 2. 임피던스 변환기의 회로도

Fig. 2. The circuit diagram of impedance transducer

2.3. 차동증폭기

차동증폭 회로는 동상이득을 G_c 라고 할 때 그 값이 이상적으로 0이어야 한다. 그러나 정입력과 부입력의 저항값 차이로 두 입력단에는 전압의 불일치가 생긴다. 그로 인해 차동이득 G_d 가 생성되게 됨으로 차동증폭기는 완벽하게 동상전압을 제거하지 못한다. 이 불완전함을 정량화하기 위하여 동상제거비(CMRR : Common Mode Rejection Ratio)를 이용하며 식 (2)와 같이 나타낼 수 있다.

$$CMRR = \frac{G_d}{G_c} \quad (2)$$

이 계수(factor)는 공통선 잡음제거에 영향을 미친다. 이를 최소화하기 위해서 고입력 임피던스와 높은 CMRR를 가지며, 이득(gain)은 저항값을 조정함으로써 변화시킬 수 있는 계측용 증폭기(instrumentation amplifier)를 사용하여 효과적으로 60Hz동상전압을 제거할 수 있었다.

2.4. 능동필터

0.5Hz~100Hz 대역의 미세한 뇌파신호를 효과적으로 분리하기 위해서 본 시스템에는 soft filtering과 hard filtering의 다중 필터링을 수행했다.

먼저 0.1Hz~1KHz 대역통과필터(BPF)를 사용해서 1차적으로 신호를 분리해낸 후 2차적으로 0.1Hz~100Hz 대역통과필터를 사용해 뇌파대역을 완전히 분리하였다. 차동증폭기에서 1차 제거된 60Hz의 전력선 잡음은 T형의 저역통과필터와 T형의 고역통과필터를 병렬로 접속한 트윈T(Twing T)형 노치필터를 사용한 회로로서 2차 hard filtering을 거친다. 증폭과 검파를 위한 적절한 시정수값을 조정하는 단계를 거쳐 뇌파해석장치로 정보를 전송한다.

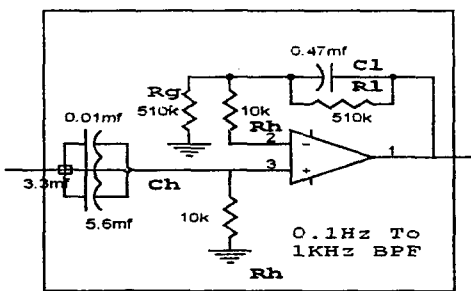


그림 3. 0.1Hz~1KHz 대역통과필터
Fig. 3. 0.1Hz to 1KHz Band pass filter

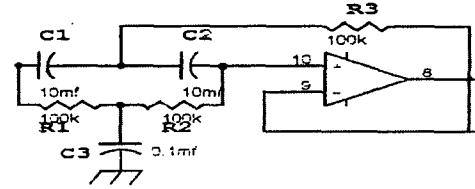


그림 4. 60Hz 잡음제거를 위한 노치필터
Fig. 4. Norch filter for elimination 60Hz noise

III. 시스템 구성

뇌파는 인체에서 관측되는 매우 미약한 신호이므로 이 신호를 효과적으로 검출전달하기 위해 센서에서 최대한 가까이 뇌파를 증폭할 수 있는 구조로 센서모듈을 설계하였다.

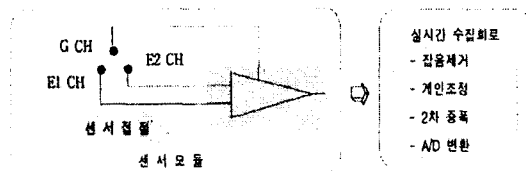


그림 5. 센서모듈 구성도
Fig. 5. The block diagram of sensor module

그림 5의 센서모듈은 전극의 높은 소스 임피던스를 낮은 소스임피던스로 변환하여 차동증폭기에 입력시킬 수 있는 임피던스 변환기를 두어 차동증폭기의 CMRR오차를 줄이게 된다.

차동증폭기는 공통선 신호를 최대한 억제하면서 임피던스 변환기를 거친 신호를 20~30배 정도 증폭하며, 최대한의 CMRR을 얻도록 한다. 이때 RC부정합은 C에 의한 보정을 궤환하는 방식이 적용되며, 동시에 정확한 R값이 정합된 계측용 증폭기를 사용한다.

능동필터단에서는 1차적으로 대역통과필터를 이용하여 soft filtering을 0.1Hz~1KHz 대역을 통과대역으로 하여 수행하였으며, 이후 2차, 3차에 걸친 증폭과 hard filtering을 수행한다. 피검자의 안전을 위해 전극에는 수십 μV 이하의 전류만이 유기되도록 분리 증폭기를 설치하여 주 증폭기와 전단 증폭기 사이에 신호전달을 수행하도록 하였다.

증폭기를 통과한 뇌파신호는 A/D 변환기를 통해 PIC 마이크로 컨트롤러로 실시간으로 전송되며 PIC 프로그래밍을 통해 각 대역별로 분류한다. 마이크로 프로세서는 LCD를 제어하며 센서로 입력되는 뇌파

를 알파파, 베타파, 세타파로 분류하여 표시하도록 하였다.

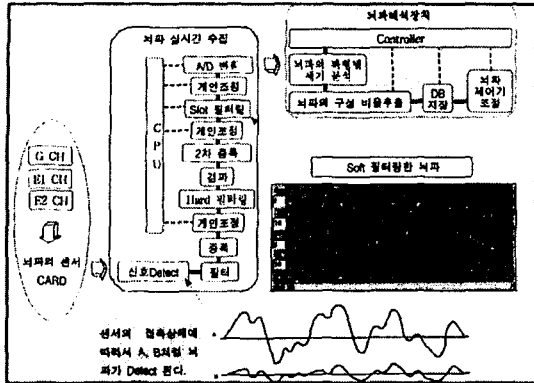


그림 6. 뇌파의 실시간 수집회로 구성도

Fig. 6. The block Diagram of real time EEG acquisition system

그림 6은 인체 두피에 부착된 전극으로부터 뇌파를 추출하여 증폭기가 포화되지 않도록 개인을 조정하는 과정을 거쳐 A/D변환 후 뇌파해석장치 유닛을 통해 뇌파의 구성 비율을 추출하는 과정을 나타낸 구성도이다. 전극의 접촉상태와 인체의 상태에 따라서 증폭기의 이득은 포화치를 넘지 않도록 조정되었다.

III. 요약 및 응용

EEG신호 측정을 위한 전치증폭기를 제작하고 증폭기로부터 발생한 아날로그 신호파형을 알파파, 베타파, 세타파의 세대역으로 자동분류한후 실시간으로 구성비율을 판별할 수 있는 시스템을 구성하였다.

극히 미약한 뇌파 신호를 증폭하기 위해 고이득, 고CMRR, 저잡음이며, 외부신호로부터의 외란을 최소화할 수 있는 회로를 구현하였다. 계측용 앰프를 사용함으로써 수동소자로 인한 부정합을 최소화하고 낮은 레벨의 바이어스 회로 사용으로 전극의 분극현상 최소화하였으며, 전력선에 의한 전자기 유도현상을 억제하기 위해 인체 구동회로가 채택된 고성능의 증폭기를 제작하였다. 실시간으로 입력되는 뇌파 신호를 처리하기 위해서 PIC를 사용하여 연속된 신호를 각 파형별로 분리해서 LCD로 표시되도록 하였다.

실제 피검자를 상대로 뇌파신호를 측정해 본 결과

잡음으로부터 외란이 미약했으며, 안정한 결과치를 보였다. 실시간 판별시 데이터를 LCD로 판별함으로써 눈으로 직접적인 식별은 가능했으나 데이터의 저장, 처리의 취약성을 보충할만한 소프트웨어의 개발과 뇌의 다양한 정보를 얻을수 있는 다채널의 뇌파 측정기 개발의 필요성이 요구된다.

참고 문헌

- [1] 명호진, 이창변, 노재영, "腦波學 入門", 현대 의학서적사. 1986
- [2] Gevins. A. S., and M. J. Aminoff, "Electroencephalography: Brain electrical activity," in J. G. Webster (ed.), Encyclopedia of Medical Devices and Instrumentation. New York: Wiley, pp. 1084-1107., 1988.
- [3] Ary, J. P., and S. A. Klein, and D. K. Fender, "Location of sources of evoked scalp potentials." *IEEE Trans. Biomed. Eng.*, 28, pp. 447-452. 1981,
- [4] 유선국, 김남현, "뇌파측정을 위한 고정밀 전치 증폭기의 설계", 의공학회지, 16권 3호, pp. 301-307, 1995
- [5]. A. C. Metting van Rijn. A. Peper, and C. A. Grimbergen. "The Isolation Mode Rejection Ratio in Bioelectric Amplifier". *IEEE Trans. Biomed. Eng.* vol. 38, No. 11. pp. 1154-1157. Nov. 1991
- [6]. Bruce B. Winter, and John G. Webster, "Driver-Right-Leg Circuit Design", *IEEE Trans. Biomed. Eng.*, Vol BME-30, No.1. pp 62-66, Jan 1983
- [7] Rush, S., and D. A. Driscoll, "Current distribution in the brain from surface electrode." *Anesth. Analg.*, 47, pp. 15-22, 1969
- [8] Rush, S., and D. A. Driscoll, "EEG electrode sensitivity-An application of reciprocity." *IEEE Trans. Biomed. Eng.*, 16, pp. 15-22, 1969
- [9] Janz, G. J., and D. J. G. Ives, "Silver-silver chloride electrodes." *Ann. N.Y. Acad. Sci.*, pp. 169-181, 1974
- [10] Graeme, J. G., "Applications of Operational Amplifiers". : McGraw-Hill. 1974
- [11] Franco, S., "Design with Applications of Operational Amplifiers and Analog Integrated Circuits". : McGraw-Hill, 1988