

Nd:YAG레이저를 이용한 원격봉단용접기술 개발

Development of Remote Endcap Welding Technology Using Nd:YAG Laser

김수성*, 이정원*, 양명승*, 이영호**

*한국원자력연구소 **충남대

1. 서론

최근 선진국에서는 이미 새로운 핵연료개발 및 조사시험용 캡슐제작 등이 활발히 진행되고 있음에 따라 핵연료제조 및 특수용도의 연료봉제작에 대한 고방사성의 핫셀장치내에서 원격으로 용접작업이 수행되어지고 있다.^[1,2] 본 연구는 펄스형 500W Nd:YAG레이저 및 원격전송이 가능한 광섬유를 사용하여 현재 중수로형 핵연료봉의 지르칼로이-4 봉단밀봉을 위한 레이저용접의 최적 조건과 용접부의 성능을 조사하기 위한 것이다. 먼저 광섬유전송기구의 광학조건별 용접특성을 분석하였으며 적절한 봉단용접을 위해서 시험편의 기하학적 형상을 변화시켰을 때 용접에 미치는 영향을 알아보았다. 용접과정중에 노즐직경과 보호가스유량의 관계 그리고 용접부의 비이드 및 용입과의 관계를 조사하였으며, 또한 플라즈마형성에 따른 보호가스와 산화지르코늄의 영향을 알아보았다. 아울러 레이저용접된 시험편의 미세경도, 기계적 시험 및 금속학적 관찰을 통하여 비교 조사하였다.

2. 시험편 및 실험방법

실험재료는 Fig. 1과 같이 중수로형 핵연료봉의 지르칼로이-4피복관과 봉단마개가 맞는 겹치기이음인 제살붙이기 방식으로 구성되어 있으며, 용접될 봉단마개는 지름이 13.15mm로 700℃에서 2시간 annealing된 봉이며 피복관은 냉간가공후 520℃에서 2시간정도 stress-relief annealing 하였으며, 직경은 13.08mm, 두께 0.4mm 및 길이는 500mm이다.

500W의 Nd:YAG레이저시스템 및 광섬유전송기구를 이용하여 핫셀내에서 중수로 핵연료봉의 봉단마개용접에 활용하기 위한 원격용 용접챔버를 Fig. 2와 같이 설계하여 제작하였으며, 원격용 용접챔버의 구성요소는 몸체, 회전구동부, 봉단삽입부, 광섬유 및 커플러부를 들 수 있다. 레이저시스템에서 발진된 빔을 원격으로 전송될 경우 유연성이 좋고 가늘고 긴 광섬유를 이용하게 된다. 핫셀내부에 있는 핵연료봉과 핫셀외부의 레이저시스템간의 거리가 약 20m이므로, 이때 용접챔버와 광섬유를 연결하는 광학커플러장치가 필요하게 되어 설계 제작하였다.

3. 실험결과 및 고찰

Fig. 2와 같이 핫셀장치내에서 고방사성의 영역을 고려해 볼 때 용접챔버의 윗쪽부분에 광섬유 연결부를 사용하여 유사시 원격으로 오염된 광섬유를 즉시 교환 가능하도록 개발되었다. 이것은 광섬유전송시 핫셀장치 바깥쪽의 광학입구커플러부터 핫셀장치내의 광섬유연결부까지 고정시키고 다음의 출구커플러까지는 오염될 수 있는 광섬유를 교체하도록 되었다. 본 실험에서는 광섬유전송시 빔품질 보존법칙의 특성을 고려해 볼 때^[3] collimating lens에서 집속된 빔을 되도록 많은 허용범위내에 들어야 하므로 먼저 레이저헤드에서 광섬유연결부까지는 광섬유 600um을 사용하였고 다음의 출구커플러까지는 광섬유800 및 1000um을 사용하였다. 용접실험에서는 출구커플러조건인 광섬유 800um, F#=2, 집광렌즈의 초점거리(FL)=95,120mm, 광학조건(optical factor= β) β =1.35, 2.1에서 수행되었다. 먼저 광학조건 β =1.35에서는 FL=120인 경우보다 FL=95에서 용입이 크게 나타났으며, β =2.1인 경우는 FL=120에서 비이드가 1.8mm로 FL=95보다 0.3-0.4mm 넓게 나타났다. 또한 광섬유조건에서는 FL=95, 600um에서 용입이 깊었으며, FL=120일 때 1000um인 경우 비이드

폭이 2.2mm로 가장 크게 나타났다.

레이저용접시 레이저가 재료표면에 도달되면 플라즈마형성으로 plume현상이 발생하게 된다. 이것은 레이저조사시 재료표면에서 발생하는 금속증기반응으로 장시간 사용시 커플러의 집광렌즈의 손상을 줄 위험이 있으므로 고려되어야 한다. 이때 사용될 보호가스의 압력, 커플러의 노즐직경, 커플러의 노즐입사각 및 재료와 노즐간의 거리에 따라 매우 복잡하게 작용된다. 또한 용접과정에서 보호가스와 plume 현상은 매우 밀접한 관계에 있으므로 용접특성에 크게 영향을 미친다. 본 실험에서는 레이저용접시 출구커플러조건인 1차 헬륨유량(노즐내부의 헬륨유량)을 50LPM, 재료와 노즐간의 거리를 12mm, 노즐직경을 7mm로 하여 수행되었다. 2차 헬륨압력(게이지압력) 즉, 노즐입구에서 수평방향으로 불어줄 때의 경우 0.3atm부터 1.4atm까지 증가될수록 집광렌즈에 산화지르코늄이 거의 달라 붙지 않았음을 알 수 있었으나, 2atm이상에서는 재료표면의 비이드가 boiling현상으로 거칠게 나타났다. 따라서 출구커플러의 1차 헬륨유량이 50LPM에서 사용될 경우는 2차압력은 적어도 1atm 내지 1.4atm 범위로 사용되어야 할 것으로 판단된다.

4. 결론

본 연구는 광섬유전송에 의한 Nd:YAG 레이저방법을 이용하여 지르칼로이-4 봉단용접의 최적 조건 및 용접부의 성능을 조사한 것으로 다음과 같은 결론을 얻었다.

1. 광섬유전송시 용접특성 조사에서는 광학조건인 $\beta=1.35$ 에서 FL=120인 경우보다 FL=95에서 용입이 크게 나타났으며, $\beta=2.1$ 인 경우는 FL=120에서 비이드가 1.8mm로 FL=95보다 0.3-0.4mm 넓게 나타났다. 또한 광섬유조건에서는 FL=95, 600um에서 용입이 깊었으며, FL=120일 때 1000um인 경우 비이드폭이 2.2mm로 가장 크게 나타났음.

2. 레이저용접시 출구커플러의 2차 헬륨압력이 0.3atm부터 1.4atm까지 증가될수록 집광렌즈에 산화지르코늄이 거의 달라 붙지 않았으며, 1차 헬륨유량이 50LPM에서 사용될 경우 2차압력은 적어도 1atm 내지 1.4atm 범위로 사용되어야 할 것임.

3. 지르칼로이-4 봉단마개 용접부의 금속학적 관찰에 의하면 HAZ 및 GTAW 순으로 적게 나타났으며, 용접부의 미세조직은 GTAW와 LBW 모두 유사한 martensitic α' 와 Widmanstätten 형태의 혼합조직으로 나타났음.

참고문헌

- [1] J. Saito, M. Shimizu : Development of Re-instrumentation Technology for Irradiated Fuel Rod, The 2nd Kaeri-Jaeri Joint Seminar on PIE Tech., KAERI -NEMAC/TR-32, (1995), pp.125-135
- [2] H. Sakai, H. Kawamura : New Apparatus of JMTR Hot Laboratory, Department of JMTR, The 2nd Kaeri-Jaeri Joint Seminar on PIE Tech., KAERI-NEMAC/TR-32, (1995), pp.65-77
- [3] C. J. Nonhof, G. Notenboom : Spot welding with Nd:YAG lasers, Annual Review of Laser Processing, (1988), pp.40-51

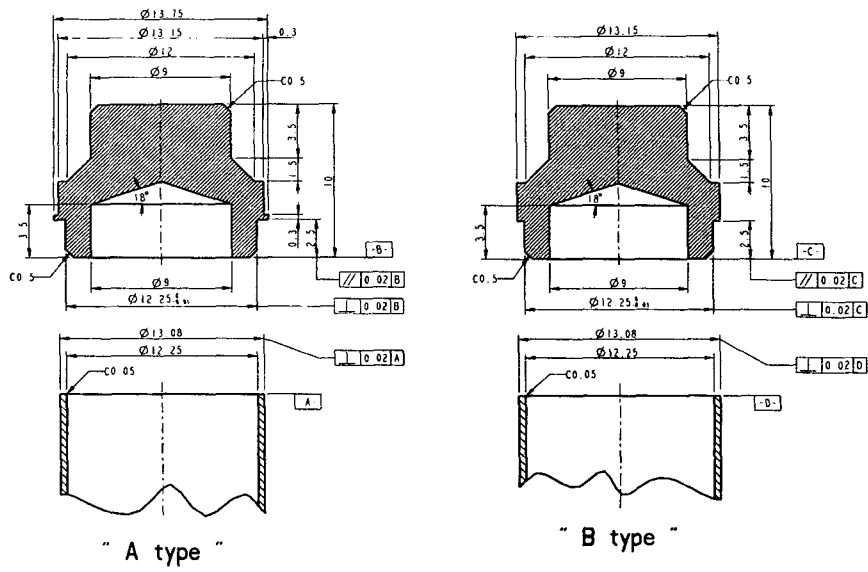


Fig. 1. Welding specimen of Zircaloy-4 end cap closure.

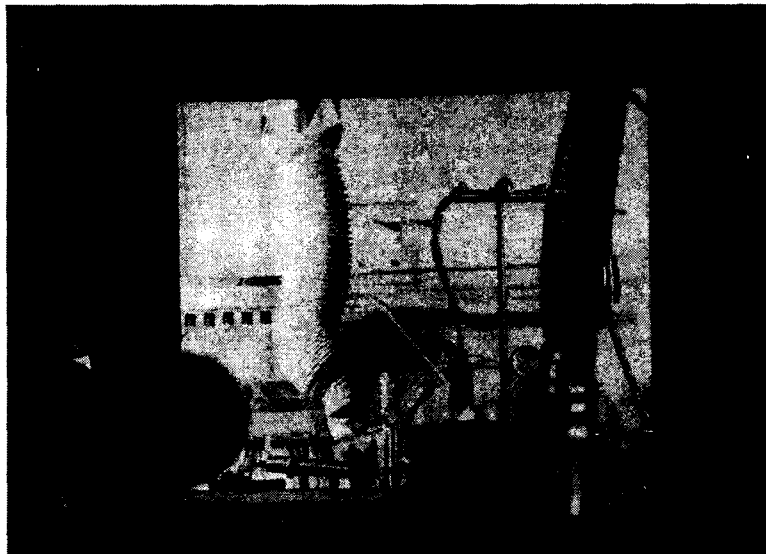


Fig. 2. Welding chamber for optical fiber transmission in hot cell