

## 엔드밀의 하향절삭시 절삭력 예측

이영문(경북대학교), 이선호(대한중석초경), 태원익\*(경북대학교 대학원)

### Prediction of Cutting Force in Down End Milling

Y. M. Lee(Kyungpook Univ), S. H. Lee(TaeguTec),  
W. I. Tae\*(Graduate School, Kyungpook Univ)

#### ABSTRACT

In this study, a modified model for prediction of cutting force components in down end milling process is presented. Using this cutting force components of 4-tooth endmills with various helix angles have been predicted. Predicted values of cutting force components are well coincide with the measured ones. As helix angle increases overlapping effects of the active cutting edges increase and as a result the amplitudes of cutting force components decrease.

**Key Words:** Undeformed chip thickness(미변형 칩두께), Down endmilling(하향엔드밀링)

#### 1. 서론

엔드밀 절삭공정은 절삭공구가 회전운동을 하는 동시에 공작물이 공구의 축방향에 수직하게 이동되면서 이루어지는 가공공정으로 금형 등 비교적 복잡한 형상의 제품 가공시 생산성과 경제성이 뛰어나 항공기, 자동차, 조선 등 대부분의 산업현장에서 널리 사용되고 있다.

이러한 엔드밀 절삭공정은 일정한 절삭깊이로 진행되는 절삭방식과는 달리 미변형칩두께 (undeformed chip thickness)가 연속적으로 변하는 단속절삭이며, 한 개 이상의 절삭날이 동시에 작용하는 가공이므로 그 실제적인 해석이 간단하지 않다.

엔드밀 절삭공정의 역학적 해석을 위하여 실제로 측정된 절삭력과 설정된 절삭력 모델로부터 계산된 이론적인 값을 비교하는 연구가 활발히 이루어지고 있다.

절삭력 예측에 관한 연구는 프랑스의 Tresca로부터 시작되었다고 알려졌으며, 사실상 금속절삭이 행해지면서 실험적, 경험적으로 이루어져 왔다.

드릴링절삭공정에 대한 체계적인 연구는 Martellotti<sup>(1)</sup>에 의해 수행된 공구의 진행경로에 따른 미변형칩두께의 변화에 따른 연구로부터 시작되었으며, Tlusty와 Macneil 등<sup>(2)</sup>은 상향엔드밀(up endmilling)가공에 있어서 엔드밀

의 기하학적인 형상과 절삭조건에 따라 연속적으로 변하는 미변형칩두께사이의 상관관계를 이용하여 절삭력을 비절삭저항과 미변형칩의 단면적의 곱으로 나타내어 실제 측정값과의 차이를 비교하였다.

또한 Kline 등은 엔드밀 공구의 처짐<sup>(3)</sup>과 형상오차<sup>(4)</sup>, 공구의 떨림<sup>(5)</sup>이 절삭에 미치는 영향을 고려하여 절삭력과 표면 오차에 대한 모델을 설정하고 절삭입력 조건에 따른 이론값을 예측하였다. 그 이후 Srinivasan 등<sup>(6)</sup>은 평균 칩두께의 개념을 도입하여 보다 단순한 절삭력 모델을 제시하였다.

본 논문에서는 Tlusty 등<sup>(2)</sup>에 의해 제시된 절삭력 모델을 일부 수정하여 4날 엔드밀 하향 절삭력 예측 모델을 설정하였다. 또한 실제 산업현장에서 적용되는 절삭조건하에서의 절삭력 측정실험을 통하여 측정된 절삭력과 예측값을 비교 분석하였다.

#### 2. 절삭력 모델

엔드밀의 절삭력 모델을 설정하기 위해서는 공구의 기하학적인 형상과 이에 따라 달라지는 현상에 대한 이해가 필요하며, Fig. 1에는 하향 엔드밀링 절삭시 엔드밀 공구와 피삭재의 운동, 반경방향 절삭깊이 a와 축방향 절삭깊이 b, 헬릭스각  $\beta$ 를 나타내었다. 절삭실험시 그림에서 보는 바와 같이 절삭 깊이 b 아래에 홈을 만들어

엔드밀 공구의 밑날부에 의한 절삭이 이루어지지 않도록 하였다.

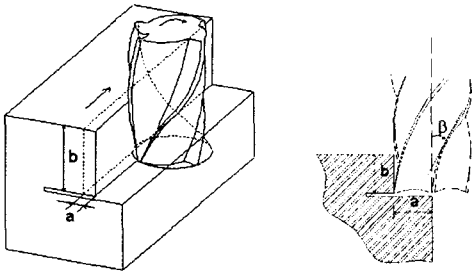


Fig. 1 Down endmilling

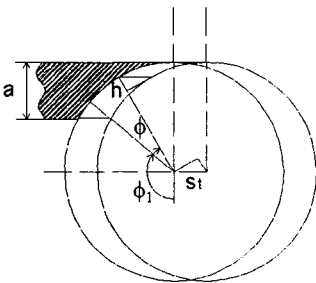


Fig. 2 Radial feed, h

Fig. 2는 테이블이 이송하는 것을 대신하여 공구가  $s_t$  만큼 이송하면서 회전할 때 나타나게 되는 공구와 피삭재사이의 관계를 도시한 것이고, 공구경로사이의 반경방향 길이의 차이, 즉 반경방향의 이송량  $h$ 는  $s_t \sin \phi$  이다. 그러나 하향 엔드밀링시 반경방향 이송량  $h$ 는  $\phi$ 의 증가와 함께 감소하므로 식(1)와 같이 나타낼 수 있다.

$$h = s_t \sin(\phi + \phi_1) \quad (1)$$

여기서,  $s_t$ 는 절삭날 당 이송량이며  $\phi$ 는 공구의 회전각,  $\phi_1$ 는 기준위치로부터 절삭이 시작될 때까지 회전한 각이다.

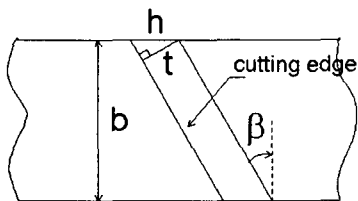


Fig. 3 Undeformed chip thickness

Fig. 3은  $h$ 에 수직한 방향으로 보았을 때, 실제 길이

로 나타나는 축방향 절삭깊이  $b$ 와 비틀림각  $\beta$ 를 이루고 있는 절삭날을 나타낸 것이다. 그림에서 보는 바와 같이 실제 절삭이 이루어지는 동안 미변형칩두께  $t$ 의 값은  $h \cos \beta$ 가 되고, 이때 절삭폭은  $b / \cos \beta$ 가 된다. 따라서 미변형칩단면적은  $h \cos \beta * b / \cos \beta$ 가 되며, 결과적으로  $bh$ 가 된다.

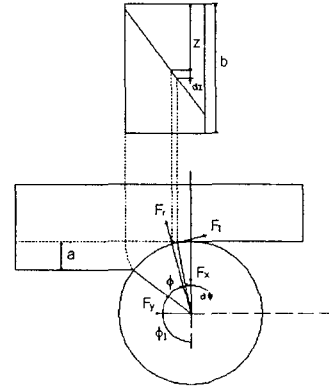


Fig. 4 The cutting force component

Fig. 4는 엔드밀 공구의 인선부와 피삭재 사이의 절삭력 성분을 접선방향 절삭력과 반경방향 절삭력으로 나타낸 것이다.

이들 절삭력 성분은 식 (2)와 (3)에 나타낸 바와 같이 연속적으로 변화하는 미변형칩의 두께와 절삭폭의 곱인 칩단면적( $b * h$ )과 비절삭저항( $K$ )과의 곱으로 표현할 수 있다.

$$F_t = K_t b h \quad (2)$$

$$F_r = K_r b h \quad (3)$$

여기서  $F_t$ 는 접선방향 절삭력,  $F_r$ 는 반경방향 절삭력,  $K_t$ 와  $K_r$ 는 각각의 비절삭저항,  $b$ 는 축방향 절삭깊이,  $h$ 는 반경방향 이송량이다.

$$dz = \frac{r}{\tan \beta} d\phi \quad (4)$$

미소 절입깊이와 미소 회전각 사이의 관계는 식 (4)와 같이 나타낼 수 있으며, 여기서  $r$ 은 엔드밀공구의 반경이며,  $\beta$ 는 헬릭스각이다

또한 반경 절삭깊이 방향을 X축으로 테이블 이송방향을 Y축으로 설정하면 이들 방향의 미소절삭력 성분  $dF_x$ ,  $dF_y$ 는 좌표변환을 통하여 식(5)와 같이 나타낼 수 있다.

$$\begin{aligned} \begin{bmatrix} dF_x \\ dF_y \end{bmatrix} &= \begin{bmatrix} \cos(\phi_1 + \phi - \frac{\pi}{2}) & \sin(\phi_1 + \phi - \frac{\pi}{2}) \\ -\sin(\phi_1 + \phi - \frac{\pi}{2}) & \cos(\phi_1 + \phi - \frac{\pi}{2}) \end{bmatrix} \begin{bmatrix} dF_t \\ dF_r \end{bmatrix} \\ &= \begin{bmatrix} \sin(\phi_1 + \phi) & -\cos(\phi_1 + \phi) \\ \cos(\phi_1 + \phi) & \sin(\phi_1 + \phi) \end{bmatrix} \begin{bmatrix} dF_t \\ dF_r \end{bmatrix} \quad (5) \end{aligned}$$

식 (1),(2),(3),(4)를 식(5)에 대입시켜 정리하면  $dF_x$ 와  $dF_y$ 는 식(6)과 같이 나타낼 수 있다.

$$\begin{aligned} dF_x &= \left[ \frac{Ks_1 r}{\tan \beta} \sin^2(\phi + \phi_1) - \frac{K_2 s_1 r}{\tan \beta} \sin(\phi + \phi_1) \right. \\ &\quad \left. \cos(\phi + \phi_1) \right] d\phi \\ dF_y &= \left[ \frac{Ks_1 r}{\tan \beta} \sin(\phi + \phi_1) \cos(\phi + \phi_1) + \frac{K_2 s_1 r}{\tan \beta} \right. \\ &\quad \left. \sin^2(\phi + \phi_1) \right] d\phi \quad (6) \end{aligned}$$

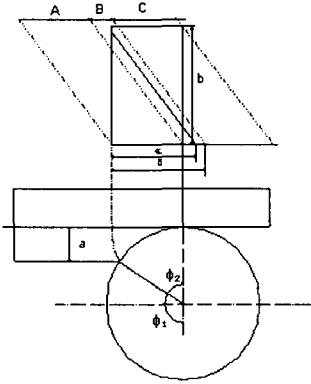


Fig. 5

Fig. 5는 절삭날이 운동하면서 연속적으로 생성되는 표면을 나타내며, A영역에서 실제 절삭작용을 하는 절삭날의 길이는 0에서  $r\phi_2 \operatorname{cosec} \beta$ 까지 증가하며, B영역에서는  $r\phi_2 \operatorname{cosec} \beta$ 로 일정하다가, C영역에서는  $r\phi_2 \operatorname{cosec} \beta$ 에서 0까지 감소하게 된다. 여기서  $\delta$ 는 절삭날이 축방향 절삭깊이  $b$ , 전구간에 걸쳐 절삭할 경우에 대한 공구의 회전각이며,  $\phi_2$ 는 절삭날이 절삭개시(즉, 반경방향 절삭깊이가 0일때)로부터 반경방향 절삭깊이  $a$ 만큼 절삭할 때까지의 공구의 회전각이다. 절삭날의 임의의 위치에 따른 각  $\alpha$ 의 범위는 각각  $A[0, \phi_2]$ ,  $B[\phi_2, \delta]$  및  $C[\delta, \delta + \phi_2]$ 가 된다. 그러나 A, B, C영역에서 절삭날의 범위는  $A[0, \alpha]$ ,  $B[0, \phi_2]$  및  $C[\alpha - \delta, \phi_2]$ 와 같이 된다. 따라서 미소절삭날에 따른 절삭력을 위의 범위에 따라 적분하면, 각 영역에서의 절삭력은 다음과 같이 구할 수 있다.

A.

$$F_x = \frac{-s_1 r}{2 \tan \beta} \left[ -K\alpha + \frac{K}{2} \sin 2(\alpha + \phi_1) - \frac{K_1}{2} \sin 2\phi_1 - \frac{K_2}{2} \cos 2(\alpha + \phi_1) + \frac{K_2}{2} \cos 2\phi_1 \right]$$

$$F_y = \frac{s_1 r}{2 \tan \beta} \left[ -\frac{K}{2} \cos 2(\alpha + \phi_1) + \frac{K}{2} \cos 2\phi_1 + K_2 \alpha - \frac{K_2}{2} \sin 2(\alpha + \phi_1) + \frac{K_2}{2} \sin 2\alpha \right]$$

B

$$F_x = \frac{-s_1 r}{2 \tan \beta} \left[ -K\phi_2 - \frac{K}{2} \sin 2\phi_1 + \frac{K_2}{2} + \frac{K_2}{2} \cos 2\phi_1 \right]$$

$$F_y = \frac{s_1 r}{2 \tan \beta} \left[ -\frac{K}{2} \cos 2(\phi_2 + \phi_1) + \frac{K}{2} \cos 2\phi_1 + K_2 \phi_2 + \frac{K_2}{2} \sin 2\phi_2 \right]$$

C

$$F_x = \frac{-s_1 r}{2 \tan \beta} \left[ -K(\phi_2 - \alpha + \delta) - \frac{K}{2} \sin 2(\alpha - \delta + \phi_1) \right]$$

$$+ \frac{K_2}{2} + \frac{K_2}{2} \cos 2(\alpha - \delta + \phi_1)]$$

$$F_y = \frac{s_1 r}{2 \tan \beta} \left[ \frac{K}{2} - \frac{K}{2} \cos 2(\alpha - \delta + \phi_1) + K_2(\phi_2 - \alpha + \delta) + \frac{K_2}{2} \sin 2(\alpha - \delta + \phi_1) \right] \quad (7)$$

### 3. 절삭 실험

실험에 사용된 공구는 TiAlN코팅이 되어있는 초경공구로 지름 8mm, 날수 4개, 헬릭스각이 각각 20°와 40°인 국내 T사의 UF10 HES4080T이며, 피삭재로는 ADC12알루미늄을 사용하였다.

공작기계로는 최대 회전수 6000rpm인 머시닝 센터(YAMAGE TECHNO)를 사용하였다.

절삭실험조건으로는 절삭속도 150m/min, 절삭날당 이송거리 0.06mm/tooth, 축방향 절삭깊이 12mm, 반지름방향 절삭깊이 1.5mm로 하였다.

절삭력 성분을 구하기 위하여 공구동력계(Kistler, 9273)에서 나오는 절삭력 신호를 전하증폭기(Kistler, 5807A)를 통해 증폭시키고, 이것을 AD변환기를 통해 PC에서 신호분석기능을 갖고 있는 소프트웨어 패키지(Global lab)를 사용하여 분석하였다.

### 4. 실험결과 및 고찰

Fig. 6은 상기의 절삭 조건하에서 수행된 절삭실험에서 얻어진 절삭력 측정결과이다. 그림에서 보는 바와 같이 절삭력의 진폭은 다소 불규칙하지만 실험적으로 구해진 절삭력 성분의 변동주기는 절삭력 예측 모델에 의한 주기와 동일하게 나타난다.

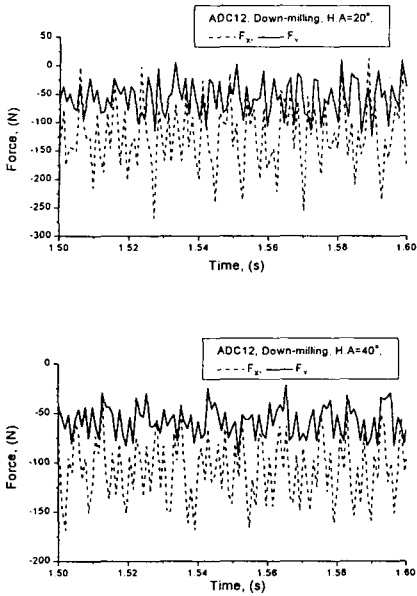


Fig. 6 Cutting force

측정된 절삭력의 평균값은 Table 1에 나타난 바와 같다. 반경방향 절삭력  $F_x$ 의 경우 헬릭스각이 20°인 경우 40°인 경우보다 크게 나타나며 이송방향 절삭력 성분  $F_y$ 의 경우 20°인 경우 40°에 비해 작게 나타난다.

	$F_x$ (N)	$F_y$ (N)
H.A=20°	115.7	55.9
H.A=40°	105.5	56.3

Table 1 Average cutting force.

실험결과로부터  $K_t$ 와  $K_r$ 를 Table 2와 같이 구할 수 있다.  $K_t$ 와  $K_r$ 는 식(7)에 실제로 측정된 절삭력  $F_x$ 와  $F_y$ 를 대입하여 만들어진 연립방정식으로부터 구해질 수 있다. 이들  $K$ 값은 공구의 기하학적인 형상과 재질, 절삭조건, 피삭재의 재질에 영향을 받는다.

	$K_t$ (N/mm <sup>2</sup> )	$K_r$ (N/mm <sup>2</sup> )
H.A=20°	750	450
H.A=40°	690	410

Table 2  $K_t$  and  $K_r$

비절삭저항,  $K_t$ 와  $K_r$ 가 구해지면 절삭 시간에 따라 예측 절삭력은 Fig. 7과 같이 나타낼 수 있다. 그림에서 보는 바와 같이 공구의 회전과 피삭재의 이송으로 인하

여 미변형칩두께가 주기적으로 변하고 이에 따라 절삭력이 증가하다가 일정해지고 감소하는 동일한 형태가 반복하게 되며 하나의 절삭날이 절입한 후 또 다른 절삭날이 절입해 들어와 중첩이 일어나게 된다. 또한 헬릭스각이 20°일 때 보다도 40°일 경우 중첩의 영향이 크게 나타나며 그림에서 보는 바와 같이 헬릭스각이 커질 경우 절삭력의 진폭이 감소함을 알 수 있다.

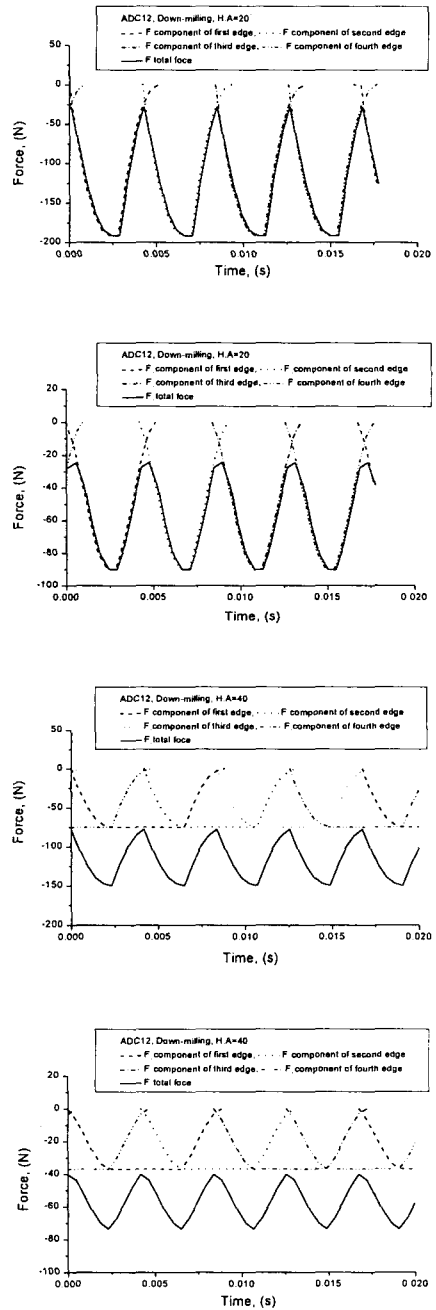


Fig. 7 Predicted cutting force

Fig. 8은 절삭력 모델로부터 구한 절삭력과 실제 절삭력을 비교한 것이다. 두 값을 비교해 볼 때 실험에서 구한 절삭력의 진폭이 불규칙하지만 대체로 진폭의 경향과 주기가 일치함을 알 수 있다.

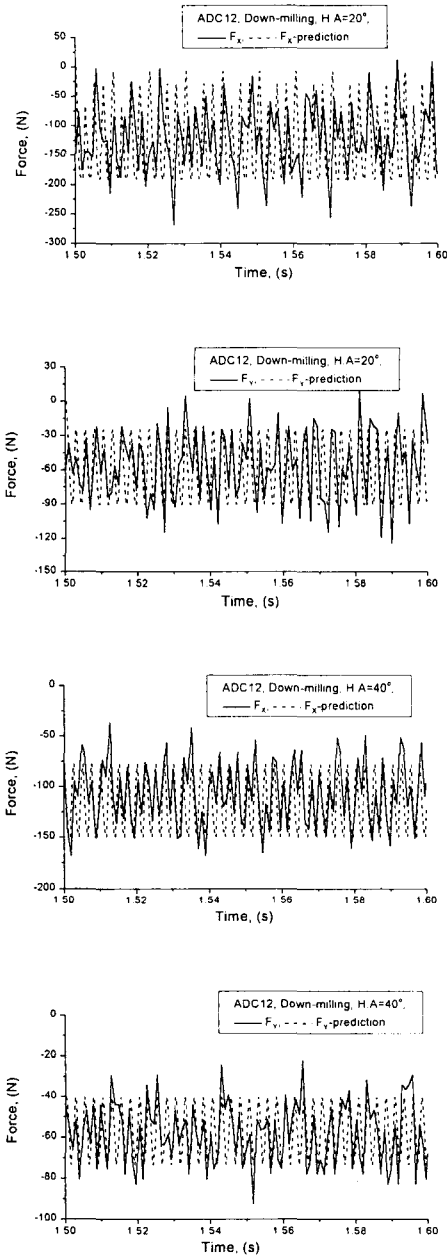


Fig. 8 Cutting force and Predicted force

실제 절삭력과 절삭력 모델로부터 구한 절삭력사이의 차이는 공구의 기하학적인 형상의 불균일로 인한 런아웃(runout), 공구의 치짐 등의 영향이 작용하였기 때문

이라고 판단된다. 공구의 형상오차인 런아웃은 중심부에서 날끝까지의 반경차이로 생기며 이로인해 칩의 두께가 변하고 절삭력에도 영향을 끼치게 된다.<sup>(7)</sup>

## 5. 결론

ADC12의 하향엔드밀 가공시 측정된 절삭력과 비절삭저항(K)을 이용한 절삭력 예측값에 대한 분석을 통해 다음과 같은 결론을 얻었다.

(1) 절삭조건에 따라 수행된 절삭실험에서 얻어진 절삭력과 비절삭저항(K) 및 절삭단면적(bh)에서 구해진 절삭력 예측값의 진폭 및 주기는 다소 차이는 있으나 상당히 일치하였다.

(2) 헬릭스각이 증가하면서 작용절삭날의 중첩의 영향이 커지며, 절삭력의 진폭이 감소함을 확인 할 수 있었다.

## 참고 문헌

1. Martellotti, M. E., "An Analysis of the Milling Process," Trans. of ASME, Vol. 63, pp. 677-700, 1941.
2. Tlustý, J., and Macneil, P., "Dynamics of Cutting Forces in End Milling", Annals of CIRP, Vol. 24, No. 1, pp. 21-25, 1975.
3. Kline, W. A., and Devor, R. E., and Shareef, I. A., "Prediction of Surface Accuracy in End Milling", Trans of ASME, Vol. 104, pp. 272-278, 1982.
4. Kline, W. A., and Devor, R. E., "The Effect of Runout on Cutting Geometry and Forces in End Milling", Int. J. Mach Tools Des. Res, Vol. 23, No, 2, pp. 123-140, 1983.
5. Montgomery, D., and Altintas, Y., "Mechanism of Cutting Force and Surface Generation in Dynamic Milling", Trans of ASME, Vol. 113, pp. 160-168, 1991.
6. Fussell, B. K., and Srinivasan, K., "An Investigation of the End Milling Process under Varing Machining Condition", Trans of ASME, Vol. 111, pp. 27-36, 1889.
7. 이상림, 고성림, "엔드밀 가공시 표면형성 예측을 통한 정밀가공에 관한 연구", 대한정밀공학회, 제16권, 제4호, pp. 229-236, 1999.