

## NC 밀링머신의 Volumetric 오차보상을 통한 포물면 가공의 정밀도 향상

이찬호\*, 정을섭(충북대 대학원), 이응석, 김성철(충북대 기계공학부)

### Enhancement of a parabolic face working accuracy using volumetric error compensation of NC milling machine

Chan Ho Lee\*, Eul Seob Jeong(Graduate School, CBNU), Eung Suk Lee, Sung Chung Kim(Mech. Eng. Dept., CBNU)

#### ABSTRACT

One of the major limitations of productivity and quality in machining is machining accuracy of the machine tools. The machining accuracy is affected by geometric, volumetric errors of the machine tools. This paper suggests the enhancement method of machining accuracy for precision machining of high quality metal reflection mirror or optics lens, etc. In this paper, we study 1) the compensation of linear pitch error with NC controller compensation function using laser interferometer measurement, 2) the method for enhancing the accuracy of NC milling machining by modeling and compensation of volumetric error, 3) the generation of the parabolic face profile. And the method is verified by the parabolic face machining experiment with a vertical three axes NC milling machine. After this study, we will inspect using On-machine measurement and study the repetitive machining by a compensated path

**Key Words :** Volumetric error (3차원 입체오차), Parabolic face (포물면), Machining accuracy (가공정밀도), On-Machine-Measurement (기기상 측정, OMM), Repetitive machining (반복가공)

#### 1. 서 론

공작기계의 가공정도는 제품의 정밀도 및 품질에 직접적인 영향을 미치기 때문에 가공정도를 향상시키기 위하여 공작기계의 오차를 측정하고 해석해야 한다. 가공정도는 공작기계 고유의 3차원 위치오차와 가공 중에 발생하는 가공오차에 기인하며 그 외 환경요인 등에 의해 직접적인 영향을 받는다. 일반적으로 공작기계의 오차는 각 축 가이드웨이의 구조적 변형, 백래쉬, 스피들 축의 휨 등에 의한 3차원 위치오차와 온도변화에 의한 열변형 오차 등에 의하여 발생하는 정적오차와 기계의 진동, 채터에 의하여 발생하는 동적오차로 구분된다[1].

공작기계의 3차원 위치오차는 무부하시의 위치정밀도를 나타내는데 머신의 상태에 따라 가변적으로 변하게 된다. 공작기계는 공작물의 정적부하와 가공시의 가공부하를 받음에 따라 제품에 명시된 위치정밀도를 유지할 수 없으며 명시된 값보다 훨씬 큰 3차원 위치오차를 갖게 된다[2]. 3차원 위치오차(volumetric error)는 공작기계 각 구성요소 간의 기하학적인 관계에 의해서 발생하며, 3차원 위치오차를 측정하는 방법으로는 일반적으로 레이저간섭계 및 전자레벨 등을 이용하고 있다.

본 논문에서는 현재 해외 기술의존도가 높은 고품질의 금속반사경, 광학렌즈 등 초정밀 자유곡면

의 가공을 위한 가공정밀도 향상에 이러한 관점을 적용하였다. 무부하시의 3차원 위치오차가 보상되면 또한 보상된 공작기계에 2개의 센서를 장착하여 위치오차가 보상된 경로로 가공된 가공물을 공작기계로 직접 측정하여 가이드 진직도 오차 및 포물면 형상오차를 측정하여 보상하고 형상 profile을 생성한다.

본 연구에서 제안하는 방식의 개략도는 아래 Fig.1과 같다. 점선을 따르는 가공순서가 OMM측정을 통한 반복가공 절차이다[3].

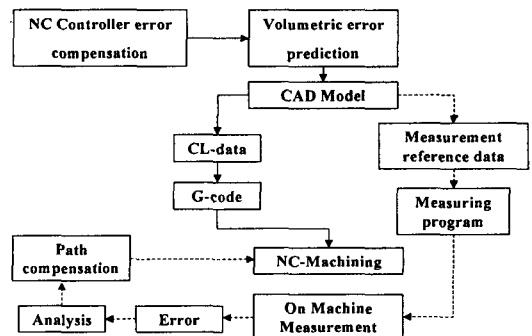


Fig.1 Lay out of the proposed method for volumetric error calibration

## 2. 무부하시의 3축 이송계 Volumetric오차

공작기계의 3차원 오차는 각 축당 6개의 오차와 각 축간의 직각도 오차로 표현할 수 있다[2][4]. Fig.2는 한 축이 이동할 시 발생하는 3개의 위치오차와 3개의 각도오차를 표현한 것이다. X, Y, Z 축 이동시 발생하는 오차형태는 동일하며 각 축에 대한 오차는 4x 4변환행렬로 표현된다.

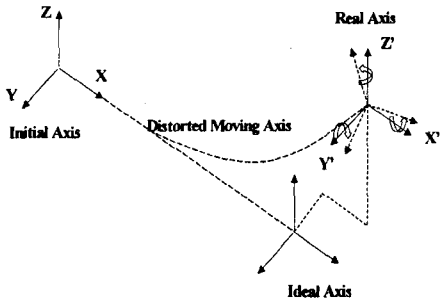


Fig.2 Linear motion with 6 errors

다음은 Y축 이동시 발생하는 위치오차 및 각도 오차에 대한 변환행렬이다.

$$T_j = \begin{pmatrix} 1 & -\phi_x(Y) & \phi_y(Y) & \delta_x(Y) \\ \phi_x(Y) & 1 & -\phi_z(Y) & \delta_y(Y) + Dy \\ -\phi_y(Y) & \phi_z(Y) & 1 & \delta_z(Y) \\ 0 & 0 & 0 & 1 \end{pmatrix} \quad (1)$$

여기서,  $\delta_x(Y)$  위치오차,  $\delta_z(Y)$  Z방향 진직도오차,  $\delta_y(Y)$  X방향 진직도오차,  $\phi_x(Y)$  Pitch오차,  $\phi_z(Y)$  Yaw 오차,  $\phi_y(Y)$  Roll 오차이다.

공구축인 Z축을 기준축으로 가정할 경우, X, Y, Z 세 축간의 직각도 오차를 아래와 같이 변수로 정의할 수 있으며, 다음은 Y, Z축간의 직각도 오차에 대한 변환 행렬이다.

$$T_{ik} = \begin{pmatrix} 1 & -EA(YZ) & 0 & 0 \\ EA(YZ) & 1 & -EC(YZ) & 0 \\ 0 & EC(YZ) & 1 & 0 \\ 0 & 0 & 0 & 1 \end{pmatrix} \quad (2)$$

여기서, EA(YZ)는 Y축에 대한 요오차이고, EC(YZ)는 Y축에 대한 피치오차이다.

## 3. OMM에 의한 반복가공

모델링한 공작기계의 volumetric 오차를 측정된 뒤 위치오차가 보상된 경로로 가공된 가공물을 공작기계로 직접 측정하여 보상이 이루어지지 않은 잔여오차를 -가공오차, 환경오차, 등을 보상하기 위하여 본 논문에서는 2개의 센서를 이용하여 Fig.3과 같은 OMM 시스템을 구성하였다. 가공 후 기계상에서 직접 측정이 이루어지고 측정과 동시에 오차

보정이 가능하기 때문에 측정시간의 단축 및 생산성을 높일 수 있는 특징이 있다.

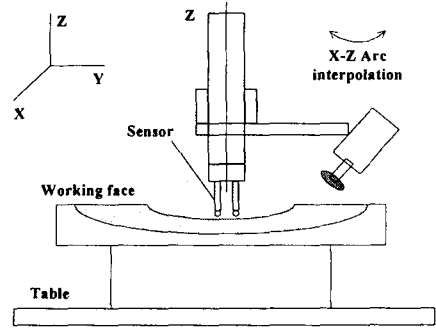


Fig 3 On Machine Measurement with two sensors

기기상 측정을 통한 형상 profile을 추출하는 과정은 다음과 같다[2].

- 1). 2개의 센서 장착
- 2). Straightness edge를 이용한 진직도오차 측정
- 3). 머신상 측정 & 디스플레이 좌표값(곡률R + 진직도 + E) 기록
- 4). 디스플레이 좌표값을 실제위치로 변환 = 디스플레이 좌표값(R + 진직도) + 디스플레이 좌표값의 3차원오차(E)
- 5). 실제위치값을 CAD데이터의 기준위치로 옵셋.

측정된 형상데이터와 초기 CAD데이터의 차이를 분석하여 반복가공경로를 산출해야 한다. 경로보상 방식은 측정라인을 CAD윤곽에 대해 대칭시키는 것이다. 측정라인으로부터 해당 윤곽에 수직인 직선과 해당 윤곽과의 교점이 도면상의 좌표가 된다. 측정점과 해당 윤곽과의 대칭점을 구하는 식은 아래와 같다.

$$X' = X_i + 2(tx - X_i)$$

$$Y' = Y_i + 2(ty - Y_i)$$

(3)

여기서,  $X'$ ,  $Y'$ 는 대칭점이고  $X_i$ ,  $Y_i$ 는 측정점이며,  $tx$ ,  $ty$ 는 도면상 좌표가 된다.

위의 식을 통해 구해진 대칭점들을 해당윤곽의 구분에 따라 직선보상, 원호보상을 적용하면 첫 공작물의 형상오차를 보정한 가공경로가 산출된다. 대칭점의 리스트는 CAD윤곽 데이터로부터 추출된 점 리스트와 동일하게 취급될 수 있다.

## 4. 포물면 오차보상 및 가공

### 4.1 포물면 가공 방법

Fig.4와 같이 베드위에 회전테이블을 설치하고 주축대에 지그를 설계하여 Y축 방향으로 고속스핀들

과 연삭숫돌을 장착한 후, X-Z평면의 원호보간을 통하여 가공을 한다.

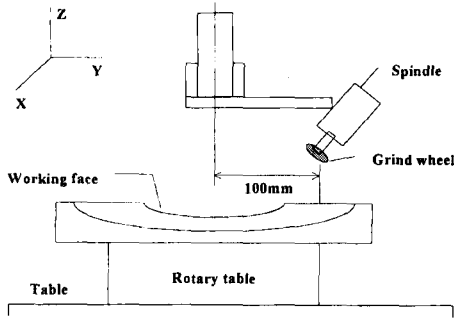


Fig.4 Parabolic face working method

#### 4.2 2차원 포물선 오차 보상

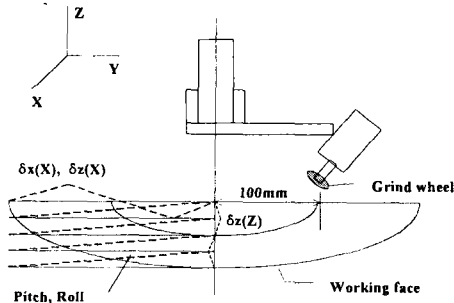


Fig.5 Error components in parabolic face

포물 곡면 가공을 위하여 본 논문에서 필요한 가공축은 X축과 Z축이므로 3축 이송계 오차를 모두 고려할 필요가 없이, X와 Z축만 고려하여 volumetric Error 식을 구성하였다. 가공 특성상 Y축 방향으로 주축에 설치한 지그에 의하여 연삭숫돌이 Z축으로부터 100mm의 offset이 생기기 때문에 Z축의 Y축에 대한 각도오차가 고려되었다.(Fig.5)

Table 2 Error components in parabolic face

Axis	Error components & symbol
X-axis	Linear displacement error $\delta_x(X)$
	Vertical straightness error $\delta_z(X)$
	Vertical straightness error $\delta_y(X)$
	Pitch error $\phi_z(X)$
	Yaw error $\phi_y(X)$
	Roll error $\phi_x(X)$
Z-Axis	Linear displacement error $\delta_x(Z)$
	Vertical straightness error $\delta_z(Z)$
	Vertical straightness error $\delta_y(Z)$
	Pitch error $\phi_y(Z)$
	Yaw error $\phi_x(Z)$
	Roll error $\phi_z(Z)$
Z-X Plane	squareness error: EA(XZ) yaw error for X-axis, EB(XZ) pitch error for X-axis

다음은 X축, Z축 이동시 발생하는 위치오차 및

각도오차에 대한 변환행렬을 나타낸다.

$$T_i = \begin{bmatrix} 1 & -\phi_x(X) & \phi_y(X) & \delta_x(X)+Dx \\ \phi_x(X) & 1 & -\phi_z(X) & \delta_y(X) \\ -\phi_y(X) & \phi_z(X) & 1 & \delta_z(X) \\ 0 & 0 & 0 & 1 \end{bmatrix} \quad (4)$$

여기서,  $\delta_x(X)$  위치오차,  $\delta_z(X)$  Z방향 진직도오차,  $\delta_y(X)$  Y방향 진직도오차,  $\phi_z(X)$  Pitch 오차,  $\phi_y(X)$  Yaw 오차,  $\phi_x(X)$  Roll 오차이다.

$$T_k = \begin{bmatrix} 1 & -\phi_x(Z) & \phi_y(Z) & \delta_x(Z) \\ \phi_x(Z) & 1 & -\phi_z(Z) & \delta_y(Z) \\ -\phi_y(Z) & \phi_z(Z) & 1 & \delta_z(Z)+Dz \\ 0 & 0 & 0 & 1 \end{bmatrix} \quad (5)$$

여기서,  $\delta_x(Z)$  위치오차,  $\delta_z(Z)$  X방향 진직도오차,  $\delta_y(Z)$  Y방향 진직도오차,  $\phi_y(Z)$  Pitch 오차,  $\phi_z(Z)$  Yaw 오차,  $\phi_x(Z)$  Roll 오차이다.

공구축인 Z축을 기준축으로 가정할 경우, X, Z축 간 직각도 오차는 아래와 같이 표현된다.

$$T_{ik} = \begin{bmatrix} 1 & -EA(XZ) & EB(XZ) & 0 \\ EA(XZ) & 1 & 0 & 0 \\ -EB(XZ) & 0 & 1 & 0 \\ 0 & 0 & 0 & 1 \end{bmatrix} \quad (6)$$

여기서, EA(XZ)는 X축에 대한 요오차이고, EB(XZ)는 X축에 대한 피치오차이다.

X축 및 Z축 이동에 의한 최종 위치변환행렬은 다음과 같다.

$$T_x = T_i + T_{ik} \quad (7)$$

$$T_z = T_k \quad (8)$$

각 축을 함께 고려할 시 발생하는 volumetric 오차는 테이블 ( $E_x$ )과 공구이동 ( $E_z$ )에 기인한 오차 벡터의 합으로 표현된다.

$$E_x = T_x \cdot I - O_x \quad (9)$$

$$E_z = T_z \cdot I - O_z \quad (10)$$

여기서,  $I = [0,0,1z,1]^T$  ( $1z$ : Z축에서 공구위치까지의 오프셋 양),  $O_x$  (테이블의 이상적 이동좌표계의 원점) =  $[x,0,0,1]^T$ ,  $O_z$ (공구의 이상적 이동좌표계의 원점) =  $[0,0,z,1]^T$  이다.

따라서 3차원 오차벡터는  $E_p = E_x + E_z$  (11)의 관계식이 사용된다.

### 5. Volumetric error components 측정

#### 5.1 측정방법

##### 위치오차 측정 및 보상

ISO 선형 이송오차 평가이론에 의한 방법을 따라 본 연구를 수행하였다.[5][6] 레이저간섭계를 이

용하여 각 축의 중심에서 선형 이송오차를 측정한다. 가공하고자 하는 포물면의 반경이 250mm이고, 가공면의 깊이가 약 6mm이므로 x축의 경우 선형이송거리를 5mm로 하고, z축의 경우 보다 정밀한 보정을 위하여 이송거리를 1mm로 하여 위치오차를 측정한 뒤 NC제어기 보상기능을 이용하여 위치오차를 보정한다.(Fig.6)

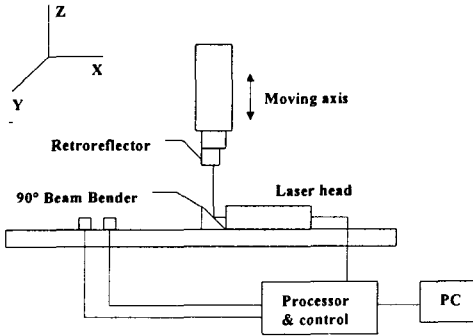


Fig 6 Measurement of linear displacement in Z-axis

### 각도오차 측정

전자레벨 및 레이저간섭계를 이용하여 각 축의 각도오차를 구한다. 공작기계 테이블 위에 전자레벨 헤드를 각각 다른 방향으로 올려놓고 X, Y축 Pitch와 Roll오차를 측정하며, Z축의 Pitch와 Yaw오차는 주축에 수평대를 설치한 뒤 레벨헤드를 각각 X, Y 방향으로 올려놓고 측정한다.(Fig.7) 또한 레이저간섭계를 사용하여 위치오차 측정 후 높이를 다르게 하여 다시 측정을 함으로써 각 축의 pitch와 yaw 오차를 얻을 수 있다.

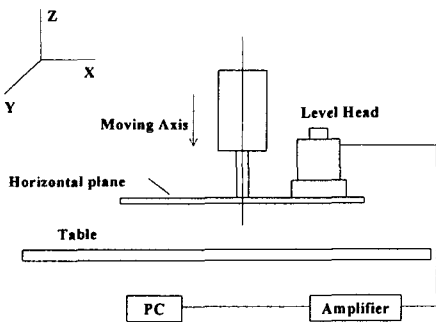


Fig 7 Measurement of pitch error in Z-axis

## 5.2 실험결과 및 고찰

### 위치오차 보상결과 및 분석

X축 전 stroke의 위치오차를 측정한 결과 앞부분(기계좌표 0에서 200mm까지의 구간)에 기계적인 문제가 발생(볼스크류의 마모 및 떨림 등)하여 가

공구간을 가능한 한 매끄러운 부분인 200mm에서 500mm까지 구간으로 선정하여 이 부분을 측정할 결과 40 $\mu$ m 이상의 누적오차가 발생하였고, 보상결과 약 4 $\mu$ m 이내로 향상되었다.

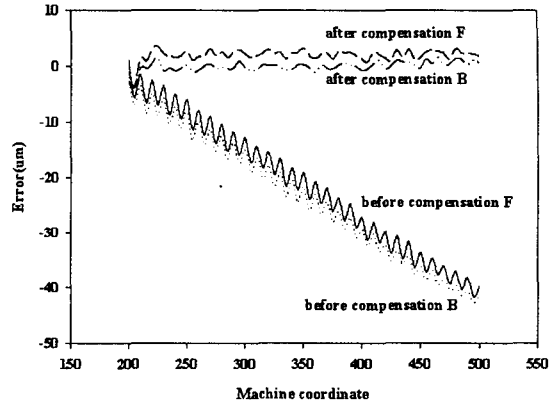


Fig.8 Measurement and compensation in X-axis

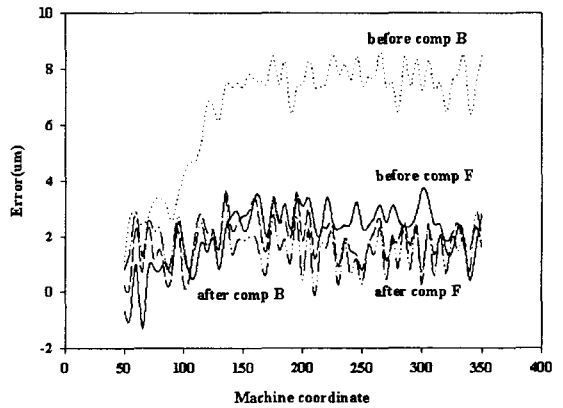


Fig.9 Measurement and compensation in X-axis

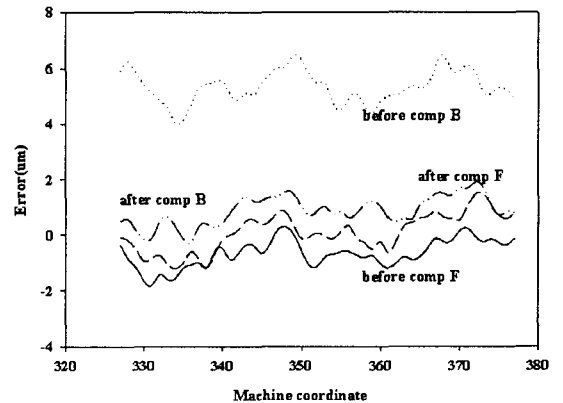


Fig.10 Measurement and compensation in Z-axis

### 각도오차 측정 결과 및 분석

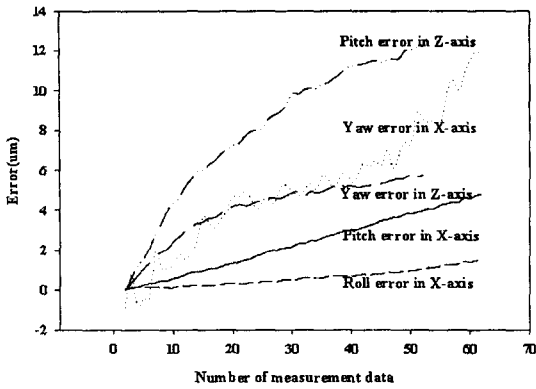


Fig.11 Angular error in X, Z axis

측정은 X축을 따라 Pitch, Yaw, Roll Error를 5회 반복 측정하였으며 위 그래프는 평균값을 나타내었다. X축 볼스크류에서 발생하는 최대 피치오차는 4.8sec이며, 가공높이 약 340mm를 고려하였을 때 가공정도에 직접적으로 미치는 오차는 8 $\mu$ m로 판정되었으며, 최대 요소오차는 11.8sec이며 가공정도에는 20 $\mu$ m의 영향을 주었다. 또한 최대 롤 오차는 1.5sec이며, 가공물의 지름 250mm를 고려하였을 때 최대 1.4 $\mu$ m의 영향을 주었다.

Z축의 측정은 반사경 가공범위 내에서 Pitch와 Yaw 오차를 각각 5회 반복측정하였으며 Fig.8-11에서는 측정평균값을 나타내었다. Z축 볼스크류에서 발생하는 최대 피치오차는 12.2sec이며, 연삭숫돌과 주축과의 거리 100mm를 고려하였을 때 발생하는 Z축 방향 길이오차는 5.9 $\mu$ m이며, 가공물의 곡률에 따른 깊이를 3mm로 가공할 경우 가공정도에 직접적으로 영향을 줄 수 있는 오차는 0.35 $\mu$ m로 판정되었다. 또한 Z축 최대 요 오차는 5.8sec이며, 이는 공구를 X축 방향으로 설치하지 않기 때문에 가공정도에 특별히 영향을 주지 않았다.

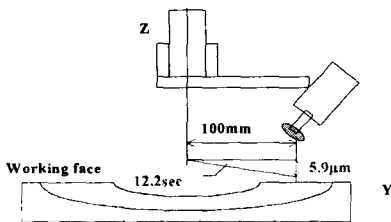


Fig.12 Pitch error analysis in Z-axis

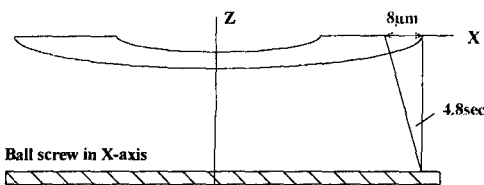


Fig.13 Pitch error analysis in X-axis

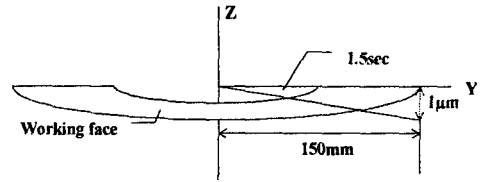


Fig.14 Roll error analysis in X-axis

## 5. 결론 및 향후연구

본 연구의 목적은 초정밀 자유곡면의 가공을 위한 가공정밀도 향상에 있다. 이를 위하여 CNC 공작기계의 공간상의 기하오차를 측정/해석하기 위하여 수학적 오차모델을 적용하였다. 레이저 측정장비와 전자수준기를 이용하여 가공에 사용되는 수직형 머시닝센터를 대상으로 측정실험을 하였고, 다음과 같은 결론을 얻었다.

- 1) NC제어기 보상기능을 이용하여 각 축의 위치오차를 보정한 결과 X,Y,Z축 방향에서  $\pm 2\mu$ m이하로 오차범위를 줄일 수 있었다.
- 2) 3차원 위치오차를 측정 후 수학적 오차모델에 적용함으로써 가공물의 정밀도는 크게 향상될 수 있다.

향후 연구로서 3차원 위치오차가 보상된 공작기계 위에서 센서를 이용하여 가공물을 직접 측정하여 잔여오차를 분석한 후 반복가공을 적용하여 보상해야 한다.

## 참고문헌

- [1] 이재중, 양민양, "기상계측을 위한 머시닝센터의 기하오차 모델링", 한국정밀공학회, 춘계학술대회논문집, pp 826-829, 1998.
- [2] 손진욱, 서석환, 정세용, 이응석, 위현곤, "공작기계 3차원 오차보상을 통한 측정기계의 활용과 반복가공", 한국정밀공학회 춘계학술대회논문집, 1996.
- [3] 이상준, 김선호, 김옥현, "OMM시스템에서의 측정오차 해석", 한국정밀공학회지 제15권 제 5호, 1998.
- [4] S.H. Suh, E.S. Lee, J.W. Sohn, "Enhancement of Geometric Accuracy via an Intermediate Geometrical Feedback Scheme", Journal of Manufacturing Systems, Vol. 18/No. 1, 1999.
- [5] 변정민, 박희재, 주종남, "CNC 공작기계의 선형이송오차 자동측정 및 보정시스템 개발에 관한 연구", 대한기계학회 춘계학술대회논문집, pp 380-387, 1995.
- [6] ISO 230-2, First Edition, Acceptance Code for Machine tools, ISO 규격집. 1988