

154kV OF 지중케이블의 썬스 유도전압 해석

이현구*, 김대경, 배정호, 하태현, 최상봉, 정성환
한국전기연구소 지중시스템연구그룹

Analysis of Sheath Induction Voltage for 154kV OF Underground Cable

H.G. Lee*, D.K. Kim, J.H. Bae, T.H. Ha, S.B. Choi, S.H. Jeong
KERI Underground Systems Group

Abstract - As we are industrialized lately, power capacity is increased in the city urban areas. So the application of underground transmission line is largely expended.

In this paper, we analysis the induction voltage on the sheath of 1,200[mm²] OF underground cable being used 154kV underground transmission line. If the current on the cable conductor is 300[A], circulation current is induced the maximum 100[A] on the cable sheath.

1. 서론

산업화가 활발히 진행됨에 따라 서울을 비롯한 대도시의 과밀화로 송배전선로의 용량이 증가하고 있으며, 부하밀도가 높은 지역에서의 다회선 처리가 불가피하게 됨에 따라 가공송배전선로는 한계에 도달하게 되었다. 즉 동일 루트로 다회선을 처리할 수 있는 지중송배전의 채용이 요구되고 있으며 향후 더욱 확대 적용될 전망이다.

지중송배전선로는 가공선로와 비교했을 때 기상조건, 지상구조물 또는 수목 등에 의한 영향이 없으며 공급신뢰도 향상, 전력공급력의 증대 및 도시미관에 기여하는 장점이 있는 반면에 건설비와 이설비가 고가이며 변압기, 개폐기 등의 기기 설치공간을 확보하기 곤란하고 사고복구에 장시간이 소요되며 시설물의 현장 확인이 곤란하다는 단점이 있다. 따라서, 지중송배전선로 운전 시 지중케이블의 모의를 통해 안정적인 운전방법을 모색해야 할 것이다.

본 논문에서는 총 구간거리 1,671(m)인 154kV 송전선로 1회선을 선정하여 154kV 지중 송전선로에 사용되는 1,200[mm²] OF 지중케이블의 썬스(Sheath)에 유도되는 전압을 해석하고, 순환전류를 계산하였다.

해석결과 케이블 도체에 약 310(A)의 전류가 흐를 때 케이블 썬스에는 최대 100(A)의 순환전류가 발생되는 것으로 계산되었다.

2. 해석구간 현황

154kV 변전소 사이를 연결하는 송전선로는 그림 1과 같이 1회선으로 구성되어 있으며, 송전선로를 구성하는 주요자재는 표 1과 같다.

표 1 해석구간의 송전선로 구성 주요자재

| 품명 | 규격 | 위치 |
|-------|-----------------------------|-------------------|
| 케이블 | 1,200[mm ²] OF | S/S#1~S/S#7 |
| 보통접속합 | 1,200[mm ²] OF용 | M/H#4 |
| 절연접속합 | 1,200[mm ²] OF용 | M/H#2, #3, #5, #6 |
| 접지선 | IV 150[mm ²] | S/S#1, #7 M/H#4 |

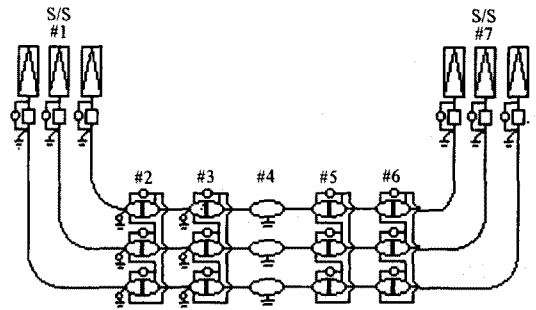


그림 1 선로계통도

3. 해석 상정조건

Sheath 유도전압 및 순환전류 해석에 필요한 자료는 아래와 같다.

- 지중케이블 제원(도체 크기, Sheath 두께 등)
- 병행거리
- 케이블간 거리
- 상(相) 배치
- Sheath Cross-bonding
- 토양비저항 등

3.1 맨홀별 관로 입력데이터

해석구간의 관로는 175φ 3공으로 구성되어 있으며, 각각의 175φ 1공에 1200[mm²] OF 지중케이블 1조가 설치되어 있다.

케이블간 거리는 175φ 관로 간격을 330(mm)로 가정하여 산정하였다. 해석구간의 맨홀-맨홀 간 관로 단면도 및 상배치는 그림 2와 같으며, 맨홀별 병행거리는 표 2와 같다.

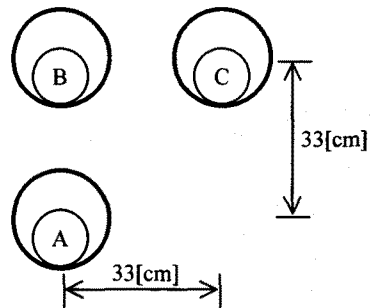


그림 2 관로단면도 및 상배치

표 2 맨홀별 병행거리

| 지 점 | | 병행거리 [m] | 비 고 |
|-------|-------|-------------|-----|
| From | To | | |
| S/S#1 | M/H#2 | 265 | |
| M/H#2 | M/H#3 | 301 | |
| M/H#3 | M/H#4 | 320 | |
| M/H#4 | M/H#5 | 322 | |
| M/H#5 | M/H#6 | 359 | |
| M/H#6 | S/S#7 | 104 | |
| 합 계 | | 1,671 | |

3.2 케이블 제원 및 송전선로 입력데이터

본 해석구간에서 사용된 1,200[mm²] OF 지중케이블의 제원은 표 3과 같으며 이때 중공분할압축원형 도체의 외경은 바인다 테이프 두께를 포함하지 않은 값이다. 그리고, 송전선로 관련 입력데이터는 표 4와 같다.

표 3 지중케이블 제원

| 내 용 | | 제 원 | 비고 |
|---------------|-------|-------------------------|----|
| 도체 | 공칭단면적 | 1,200[mm ²] | |
| | 형상 | 중공분할압축원형 | |
| | 외경 | 46.2[mm] | |
| 절연체 두께 | | 13.5[mm] | |
| 중공 유동로 | 내경 | 14.0[mm] | |
| | 금속대두께 | 0.8[mm] | |
| 차폐층 두께 | | 0.25[mm] | |
| 알미늄 Sheath 두께 | | 2.2[mm] | |
| 방식층 두께 | | 4.5[mm] | |
| 최대외경 | | 103[mm] | |
| 최대도체저항 | | 0.0151[Ω/km 20℃] | |
| 최대정전용량 | | 0.45[μF/km 20℃] | |
| 최소절연저항 | | 17,000[MΩ.km 20℃] | |

표 4 송전선로 입력데이터

| 내 용 | | 입력값 | 비고 |
|--------|----|----------|----|
| 상전류 | A상 | 290[A] | |
| | B상 | 330[A] | |
| | C상 | 320[A] | |
| 역률 | | 0.9 | |
| 차단기 용량 | | 50[kA] | |
| 도암비저항 | | 100[Ω·m] | |

3.3 Cross-bonding 연결부 저항

맨홀에서 Sheath간 Cross-bonding에 사용된 IV 250[mm²] 케이블 연결부의 저항은 다음과 같이 상정하였다.

$$R = \rho \frac{L}{S}$$

$$= 17.24 \times 10^{-9} \times \frac{2.5}{250 \times 10^{-6}}$$

$$\approx 1.724 \times 10^{-4}$$

여기서, ρ는 저항률로써 케이블 재질인 구리에 대한 특성값 17.24×10⁻⁹ [Ω·m]을 입력하여 계산하였다.

4. Sheath 유도전압 해석

4.1 해석 개요

전력케이블을 통해 흐르는 전류에 의해 유도되는 전압을 해석하는 방법에는 유한요소법과 경계요소법 등과 같은 수치해석법을 이용하는 방법과 절점망 해석법(Nodal Network Analysis)이 있다. 본 논문에서는 절점망 해석법을 이용하여 전력계통에 의한 교류간섭을 해석하는 상용프로그램인 TAOLINK[®]를 이용하여 Sheath에 유도되는 전압과 순환전류를 해석하였다.

해석구간의 지중케이블 Sheath에 유도되는 전압과 순환전류를 해석하기 위한 개념도는 그림 3과 같으며, 개념도에 나타난 □ 안의 절점 이름은 표 5와 같은 방법으로 명명하였다. 여기서, 변전소 접지저항은 1[Ω]으로 하였으며, Sheath의 접지저항은 10[Ω]으로 가정하여 계산하였다.

표 5 절점 명명법

| 기호 | 상(相) 종류 |
|------|-------------------|
| A | A상 |
| B | B상 |
| C | C상 |
| 기호 | 변전소 및 맨홀 |
| 1, 7 | S/S 번호 |
| 2~6 | 맨홀 번호 |
| 기호 | 지중케이블 Sheath, 도체 |
| SH | Sheath |
| - | 도체 |
| 기호 | Cross-Bonding 접속점 |
| P | S/S#1 측 |
| Q | S/S#7 측 |

| | | | | |
|---|---|----|---|---------------------|
| B | 3 | SH | P | M/H#3의 S/S1측 Sheath |
|---|---|----|---|---------------------|

4.2 해석 결과

맨홀별 관로, 케이블 제원 그리고 송전선로 등의 해석 조건을 입력하여 케이블 Sheath에 유도되는 전압을 계산한 결과 최대값은 23.54[V]였으며, 최소값은 5.71[V]로 해석되었다.

케이블 Sheath의 순환전류 해석결과는 표 6과 같다. 여기서 실측치는 Cross-bonding 연결부에서 측정 한 값이며, 부하전류가 수시로 변하기 때문에 해석조건과 일치하지 않으므로 해석치와의 직접적인 비교는 어렵다.

해석결과 케이블 도체에 약 310[A]의 상전류가 흐를 때 케이블 Sheath에는 최대 100[A]의 순환전류가 발생되는 것으로 계산되었다.

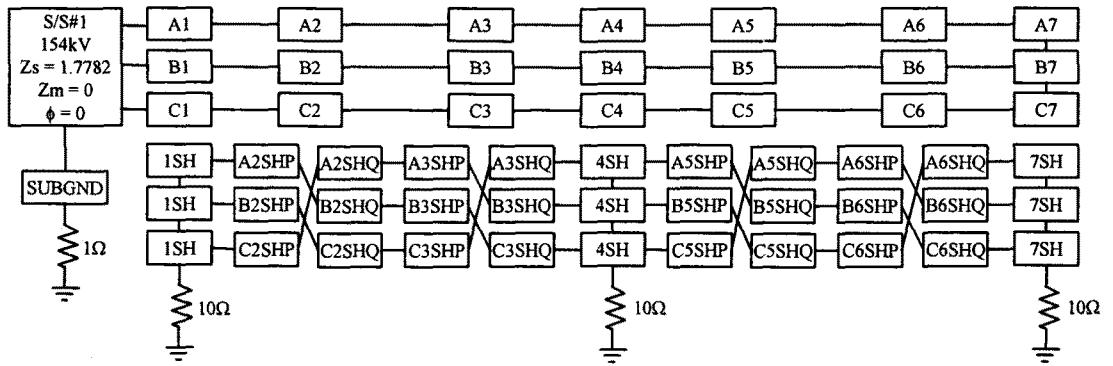


그림 3 해석개념도

표 6 맨홀별 Sheath 순환전류

| Node | | 해석치 [A] | | | 실측치 |
|-------|-------|---------|--------|-------|-----|
| From | To | 실수부 | 허수부 | 크기 | |
| A2SHP | B2SHQ | 14.66 | -9.98 | 17.73 | 45 |
| B2SHP | C2SHQ | -13.65 | -5.70 | 14.79 | 20 |
| C2SHP | A2SHQ | -0.45 | 17.63 | 17.64 | 28 |
| A3SHP | B3SHQ | -0.45 | 17.63 | 17.64 | 32 |
| B3SHP | C3SHQ | 14.66 | -9.98 | 17.73 | 16 |
| C3SHP | A3SHQ | -13.65 | -5.70 | 14.79 | 32 |
| A5SHP | B5SHQ | -25.36 | 96.63 | 99.91 | 101 |
| B5SHP | C5SHQ | 89.26 | -43.95 | 99.49 | 86 |
| C5SHP | A5SHQ | -63.36 | -50.81 | 81.21 | 86 |
| A6SHP | B6SHQ | -63.36 | -50.81 | 81.21 | 75 |
| B6SHP | C6SHQ | -25.36 | 96.63 | 99.91 | 91 |
| C6SHP | A6SHQ | 89.26 | -43.95 | 99.49 | 72 |

[참고 문헌]

- [1] EPRI/AGA, "Mutual Design Considerations for Overhead AC Transmission Lines and Gas Transmission Pipelines", 1979
- [2] Ground-it.com Consulting Ltd., Computer S/W TACLINK[®] Reference Manual, 2000
- [3] EPRI, "Transmission Line Reference Book", Second Edition, Revised, 1987
- [4] 關西電力株式會社, "地中送電線路設計施工要綱指針(設計・施工標準)", 1984
- [5] 이봉용, "전력전송공학", 문운당, 1991
- [6] 한국전력공사 서울연수원 "지중선실무반 I (지중선공사)"
- [7] Mary Carnis and Barbara Cassel, "Electrical Machines, Drives and Power Systems", Theodore Wildi 2nd Edition, 1991

5. 결 론

본 논문에서는 총 구간거리 1,671(m)인 154kV 송전선로 1회선을 선정하여 154kV 지중 송전선로에 사용되는 1,200[mm²] OF 지중케이블의 씨스(Sheath)에 유도되는 전압을 해석하고, 순환전류를 계산하였다.

해석결과 케이블 도체에 약 310[A]의 전류가 흐를 때 케이블 씨스에는 최대 100[A]의 순환전류가 발생되는 것으로 계산되었다.

향후에는 실제 지중송배전선로에 적용하여 보다 안정적인 운전을 모색할 수 있을 것으로 사료된다.