

Simulation for current limiting characteristics of a resistive SFCL in the 22.9 kV distribution system

배전급 저항형 초전도 한류기의 전류제한특성에 대한 EMTDC 시뮬레이션

Hyo-Sang Choi, Ok-Bae Hyun, Si-Dole Hwang, Sang-Joon Kim
Korea Electric Power Research Institute, Daejeon, Korea

Abstract

We simulated the current limiting characteristics of a resistive SFCL with 16 Ω of resistance for a single line-to-ground fault in the 22.9 kV system. The transient current during the fault increased up to 6.33 kA, 5.80 kA and 3.71 kA without SFCL at the fault angles of 0°, 45° and 90°, respectively. An resistive SFCL limited the fault current to 2.27 kA in a half cycle. The quench resistance of 16 Ω was suggested to be appropriate to limit the fault current in the 22.9 kV distribution system.

Keywords : Superconducting Fault Current Limiter (SFCL), A Single Line-to-Ground Fault, Distribution System

I. 서론

현재 전세계적으로 수행되고 있는 초전도 한류기에 대한 연구는 크게 두 가지로 분류할 수 있다. 그 하나가 YBCO 박막이나 thick film 또는 bulk를 이용한 저항형이고 나머지 하나는 변형된 변압기형태를 갖는 차폐형과 이를 응용한 hybrid 형태를 포함하는 유도형이다[1-3]. 저항형은 구조 및 원리가 간단하고 전류제한과 회복특성이 우수한 점등 장점이 있는 반면 대용량화하기가 어려운 점과 주울열 발생이 많은 점등의 단점을 가지고 있다. 저항형에 대한 연구는 독일의 Siemens AG 그룹을 중심으로 활발하게 연구되고 있으며 배전급에 대한 적용이 고려되고 있다 [4]. 유도형은 차폐형을 중심으로 가장 많이 연구되고 있으며 대용량화가 용이하고 열발생이 상대적으로 적은 반면 기본구조상 core를 사용하여야 하기 때문에 용적이 크며 hysteresis 손실 및 와류손을 포함한다. 유도형은 스위스

ABB 그룹이 중심이 되어 실계통급에 적용하기 위한 연구가 진행중에 있다 [5].

본 연구에서는 그동안 수행해온 박막을 이용한 저항형 초전도 한류기에 대한 연구결과를 바탕으로 하여 국내 배전계통에 대한 시뮬레이션을 행하였다. 초전도 한류기의 저항발생 특성은 200 V급 박막형 한류기의 실험결과를 그대로 적용하였으며, 일정구간의 22.9 kV 급 계통정수를 적용한 다음 전력계통사고의 주류를 형성하는 1선 지락 사고에 대하여 사고 및 한류특성을 연구하였다.

시뮬레이션 방법은 우선 표준으로 선택한 화양-화정 변전소에서 공급하는 전영역의 데이터를 한국전력공사의 배전 사업소에서 실제 활용하고 있는 KEDPRO 2.0의 단선도를 통하여 고장 전류를 계산하였다. 다음으로 현재 전세계적으로 많이 사용하고 있는 과도현상 해석 프로그램인 EMTDC(Electromagnetic Transient Direct Current)를 이용하여 1선 지락 사고를 그대로 구

현하고 KEDPRO 2.0의 결과와 비교하여 신뢰성을 확보한 다음, 여기에 저항형 초전도 한류기를 적용한 결과를 시뮬레이션 하였다.

II. 모델 시스템 구성

사고모델계통 구성은 국내 배전계통에서 표준으로 삼은 화양-화정 변전소의 실계통 데이터를 단선도로 간략화하여 설정하였다. 일반적인 1선 지락 사고에 대하여 모의한 다음, 사고 후 보호계전기의 동작을 고려하여 초전도 한류기의 최종 임피던스를 16 Ω으로 설정한 후 저항형 초전도 한류기를 설치한 경우에 대해 사고각별로 전류제한 특성을 모의하였으며 모델시스템을 그림 1에 나타내었다. 단, 초전도 한류기의 최종 임피던스 발생시간은 3 cycle로 설정하였다. 전력조류는 화양-화정 변전소에서 각 부하의 방향이다.

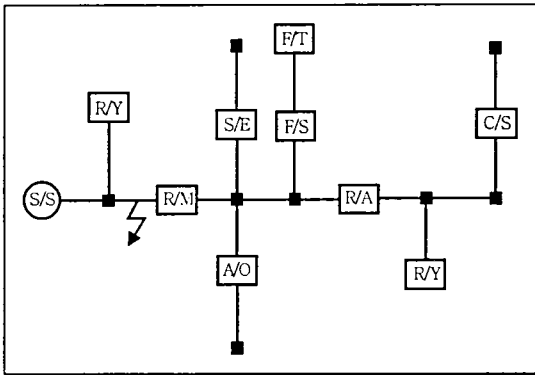


그림 1. 모델 시스템의 단선도

EMTDC에서 사고계통을 모델링하기 위하여 필요한 요소는 source 임피던스, 선로정수 및 부하전력이다. 이에 대한 적용값 및 해석방법은 참고문헌에서 자세하게 나타내었다.[6-8]

III. 결과 및 고찰

EMTDC 내에서 초전도 한류기 요소를 구현하기 위하여 저항형 초전도 한류기 모델링에 사용된 trigger 부분 렌치에 따른 저항 변화 패턴은 박막형 한류기의 실 데이터를 그림 2와 같이 참고하여 그 형태를 library로 제작하여 적용하였

다. 이때 초전도 한류기의 최종 quench 저항값은 보호계전기의 동작점을 고려하고 사고후 반주기되는 지점의 고장전류가 초전도 한류기에 의하여 대략 1/3로 제한되도록 여러 번의 시뮬레이션을 통하여 설정하였다.

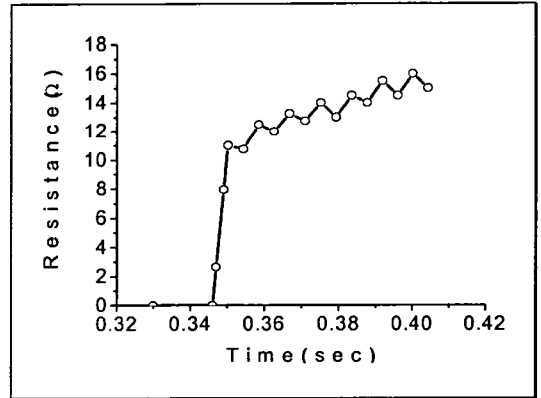


그림 2. 초전도체의 quench 저항 변화값

1선 지락사고시의 각 상별 고장전류 파형은 표준 변전소에서 각 부하까지의 실계통값에 대하여 C상을 기준으로 사고각이 0° 일 때 과도전류값을 모의하였다.

표준 변전소로부터 약 1.8 km 떨어진 지점에서 1선 지락사고(사고각 0°)가 발생한 경우의 과도전류값 파형을 그림 3에 나타내었다. 사고가 발생하면 사고상인 C상의 전류값이 곧바로 6.5 kA까지 상승하는 것을 볼 수 있다. 이는 한국전력공사의 KEDPRO 2.0에서 계산한 사고전류값인 6.6 kA값과 거의 동일한 결과임을 알 수 있다. 사고발생전인 정상상태에서 선로에 흐르는 전류값이 약 317 A인 것을 고려하면 사고 발생후 전류값이 정상치의 최고 약 20배까지 상승하는 것을 확인할 수 있다. 참고로 배전급 차단기의 정격차단시간은 5 cycle이며 정격투입전류 31.5 kA급의 경우 정격차단전류는 12.5 kA이다. 따라서 본 연구에서 모의한 선로의 경우는 차단기의 정격차단전류를 초과하지는 않았으나 그래도 선로에 취부되어 있는 변압기를 포함한 각종 보호기기들은 최소한 차단기의 정격차단시간(약 5 사이클) 동안에는 어느 정도의 손상을 입을 수 밖에 없다. 한편 송전급 선로와 달리 배전급 선로는 계통사고시 선로 불평형이 거의

발생하지 않음을 확인할 수 있다.

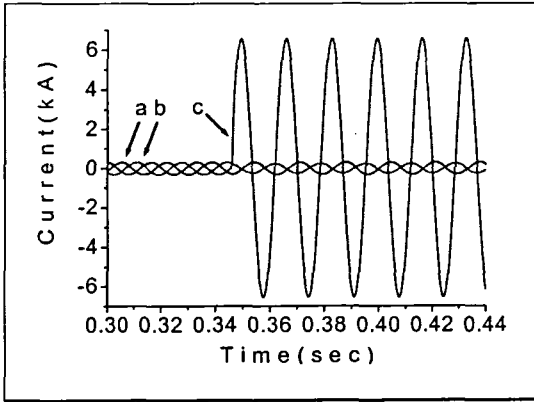


그림 3. 사고각 0° 일때의 고장전류 파형

전력계통에서 1선 지락 사고가 발생하였을 때 차단기 전단에 저항형 초전도 한류기를 적용하는 경우, 고장전류 제한과 과도특성을 살펴보기 위하여 사고각을 0°, 45°, 90° 로 나누어 각각에 대하여 시뮬레이션 하였다.

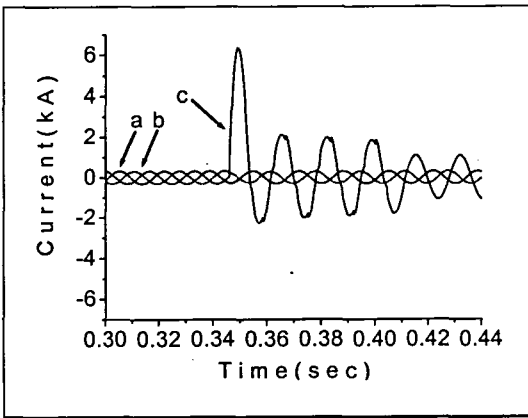


그림 4. 저항형 초전도 한류기를 적용한 1선 지락 사고 (사고각 0°)

그림 4는 사고각 0° 인 1선 지락 고장 계통에 대하여 저항형 초전도 한류기를 적용하여 시뮬레이션한 결과를 보여준다. 그림 3에서 사고가 발생한 C 상을 보면 사고발생 직후 최고 6.33 kA(최대 한류전류값)까지 상승하고 있으나 약 반주기만에 2.27 kA까지 감소하였다가 약 4 주기

에 걸쳐 서서히 감소하여 1.05 kA(최종 한류전류값)에서 안정된 한류전류값을 나타내었다. 사고후에 한류과형의 피크값 부근에서의 찌그러짐은 그림 2에서 보는 바와 같이 초전도 한류기가 quench 된후 발생하는 열에 의한 quench 저항이 상용주파수에 따라서 oscillation 하면서 증가하기 때문으로 생각된다. 앞에서도 언급한 바와 같이 배전급 사고의 선로 불평형이 거의 발생하지 않았기 때문에 직류성분은 거의 발생하지 않았다.

그림 5는 그림 4와 같은 조건에서 사고각을 45° 로 하였을 때의 결과를 보여준다. 사고발생 직후 사고각 0° 일때 보다는 약간 적은 값인 5.8 kA 까지 상승하고 약 반주기만에 2.27 kA까지 감소한 다음, 이후로는 그림 4와 동일한 특성을 보여주었다. 사고직후 과도전류값이 약간 감소한 이유는 사고각 0° 에 비해 최초 quench 저항값에 도달하는 시간이 상대적으로 짧기 때문으로 생각된다.

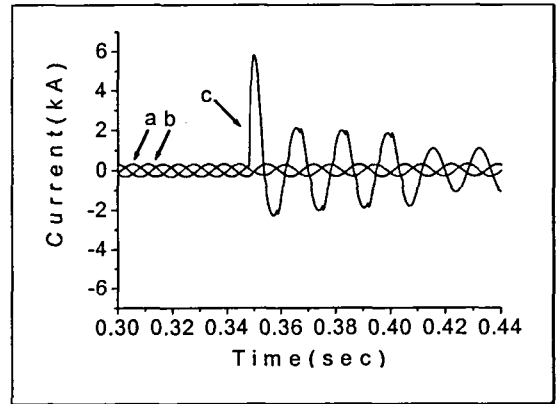


그림 5. 저항형 초전도 한류기를 적용한 1선 지락 사고 (사고각 45°)

사고각 90° 에서 사고가 발생한 경우의 파형을 그림 6에 나타내었다. 사고가 발생하면 C 상의 전류값이 최고 3.71 kA까지 상승하였다가 약 반주기만에 2.27 kA값까지 감소한 후 1.05 kA에서 안정된 값을 보여주었다. 사고각 0° 에 비하여 사고발생초기에 과도전류값이 현저하게 적은 이유는 사고각 45° 일 때의 해석과 마찬가지로 최초 quench 저항값에 도달하는 시간이 극히 짧아서 사고직후 곧바로 한류동작을 수행하기

때문으로 생각된다. 이는 회로에 인덕턴스 성분을 적게 구성한 저항형 초전도 한류기의 실제 실험결과와 일치하지 않는 면인데 초전도 한류기의 quench 저항을 정교하게 모의할 수 없는 프로그램상의 일부 한계와 실제 선로에 상당량 존재하는 인덕턴스 성분 때문인 것으로 생각된다. 그러나 프로그램상의 일부 한계에도 불구하고 사고발생 초기의 전류상승 특성을 정확하게 모의하지 못할 뿐 전반적인 한류특성과 용량을 산출하는 데는 큰 무리가 없을 것으로 사료된다.

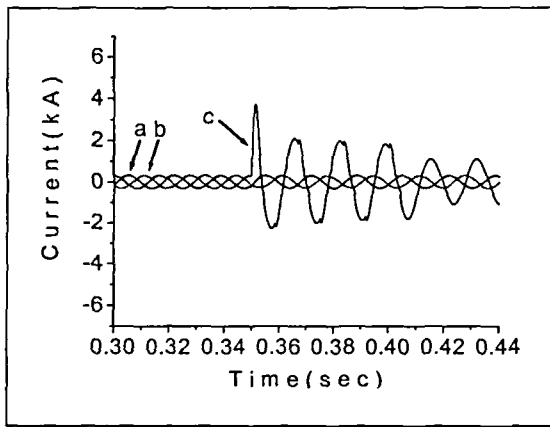


그림 6. 저항형 초전도 한류기를 적용한 1선 지락 사고 (사고각 90°)

IV. 결론

22.9 kV급 배전선로에서 가장 빈번하게 발생하는 사고유형인 1선 지락사고에 대하여 고장전류를 계산하고 실 데이터에 근거한 저항형 초전도 한류기를 적용하였을 때 전류제한 효과를 EMTDC를 이용하여 시뮬레이션하였다.

선정된 표준 변전소의 1선 지락사고 전류값은 약 6.5 kA 이었으며, 차단기의 정격차단전류에는 미치지 못하는 값이었다. 최종 한류전류값이 16 Ω인 저항형 초전도 한류기를 모의계통에 적용하였을 때 사고각에 따라 최고 6.33 - 3.71까지 분포하였으나 약 반주기만에 2.27 kA까지 효

과적으로 전류제한을 수행함을 확인하였다. 즉, 초전도 한류기의 quench 저항값은 16 Ω 정도이면 충분함을 알 수 있었다. 향후 실제통 투입을 염두해 둔 연구에서는 직병렬 연결에 의하여 전력계급을 높이는 방안이 집중적으로 강구되어야 할 것으로 여겨진다.

감사의 글

본 연구의 일부분은 과학기술부 중점연구개발 사업으로부터 연구비 지원을 받아 수행되었음.

참고문헌

- [1] 김준환, 이강완, "전력계통 고장전류 증대와 대응 방안", *전기저널*, 19-31 (1998).
- [2] B. Gromoll, G. Ries, W. Schmidt, H. P. Kramer, B. Seebacher, B. Utz, R. Nies and H. W. Neumueller, "Resistive Fault Current Limiters with YBCO Films - 100 kVA Functional Model", *IEEE Trans. on Appl. Supercon.*, 9(2), 656-659 (1999).
- [3] B. Gromoll, G. Ries, W. Schmidt, H. P. Kramer, P. Kummeth and H. W. Neumueller, "Resistive current limiters with YBCO films", *IEEE Trans. on Appl. Supercon.*, 7(2), 828-831 (1997).
- [4] 최효상, 현옥배, 고태국, "초전도 한류기를 포함한 계통의 지락사고에 대한 EMTDC 해석", *전기학회논문지*, 48B(4), 161-166 (1999).
- [5] M. Lindmayer and H. Mosebach, "Current limiting properties of YBCO-films on sapphire substrates", *IEEE Trans. App. Supercon.*, 9(2), 1369-1372 (1999).
- [6] 최효상, 현옥배, 김혜림, 황시돌, 김상준, 한병성, "분로저항이 초전도 한류기의 전류제한 효과에 미치는 영향", *한국초전도 저온공학학회논문지*, 1권, 2호, 49-53 (1999).
- [7] 최효상, 현옥배, 김혜림, 황시돌, 김상준, 문승현, 한병성, "YBCO 박막의 저항형 초전도 한류기에 대한 동작 특성", *전기학회논문지*, 48B(10), 537-543 (1999).
- [8] 김혜림, 현옥배, 최효상, 황시돌, 김상준, "저항형 초전도 한류기에서의 퀘치 전파", *한국전기전자재료학회논문지*, 제 13권, 4호, 337-342 (2000).