

AC Chopper 3전극 방식의 듀티비에 따른 CO₂ 레이저 출력 특성에 관한 연구

박성준*, 정현주, 김근용, 이유수, 김휘영¹, 김희재
 부산대학교 전기공학과, 동주대학 컴퓨터정보통신학과²

A Study on the Output Characteristics of AC Chopper Duty-Ratio CO₂ Laser System using 3 Electrode-type and Ring Blower

Sung-Joon Park, Hyun-Ju Chung, Geun Yong Kim, Yoo-Su Lee, Whi-Young Kim¹, Hee-Je Kim
 Dept. of Electrical Eng., Pusan National Univ. Dept. of I.C.C. Dong-Ju College²

Abstract - In this paper, the circuit of AC Choppers for CO₂ laser power supply are proposed and investigated.

IGBT-controlled ac voltage regulators, operating at high frequency chopping mode.

Chopping-to-supply duty ratio plays an important role in terms of laser output. Laser input energy is varied by controlling the leakage transformer used with the proposed system.

This improved circuit employs a 3 electrode - type and Ring Blower. This improved circuit system has many advantages compared with the conventional SMPS such as simple design requirement, easy implementation, high reliability, low switching loss, and consequently high efficiency.

As a result, the maximum output was 16W at duty-ratio of 92%, total gas mixture of CO₂ : N₂ : He = 1 : 9 : 15, total pressure of 15torr.

KeyWords

Choppers for CO₂ laser regulator, 3 electrode-type, Ring blower, leakage transformer

1. 서 론

1960년에 마이만(Maiman)이 처음으로 레이저 발진에 성공한 이래로 레이저 기술은 경이적인 발전을 해 왔다. 레이저 발진이 성공한지 40년이 지났고, 레이저 기술을 응용한 레이저 가공기를 산업에 적용한지도 30년이 지났다. CO₂ 레이저는 IR(Infrared rays)영역인 10.6 μ m파장의 안정된 고출력 빔으로 인해 가공능률이 높고, 유연성(flexibility)이 풍부하다는 등 산업현장, 의료용, 군사용 등에 널리 사용되고 있다.[1]~[3]

기존의 출력가변형 레이저의 전원장치는 커패시터와 고주파 펄스 변압기를 사용하여 고압의 펄스로 변환시킨 후 스위칭 소자의 "on·off"에 의하여 콘덴서에 충전된 에너지를 펄스 변압기를 통하여 레이저 공진기로 공급하는 형태이다. 이는 AC를 DC로 변환하는 정류부와 보다 높은 출력을 위해선 콘덴서의 용량이 커져야 하는 단점이 있다.

이와같은 문제들은 DC방전을 이용한 여기 방식 대신 교류 초퍼방식을 양(+),의 주기(Positive half-cycle)와 음(-)의 주기(Negative half-cycle) 구간동안 효과적으로 전압·전류를 chopping하여, 초퍼주파수와 듀티비(duty-ratio)를 높게하면, 보다 간편하게 제어할 수 있으며, 효율도 향상시킬 수 있다.

교류 초퍼회로의 초퍼주파수와 듀티비(duty-ratio)를 증대시키기 위하여 SCR 및 TRIAC소자를 써서 회로를 구성하려면 이들을 소호시키기 위한 보조전력소자가 필요하며 정확한 소호를 위한 전력소자의 안정이 그렇게 쉽지않고 회로가 복잡해질 뿐 아니라 회로의 응답특성이 느린 결점을 지니게 된다. 그러나 IGBT(Insulated

Gate Bipolar Transistor)를 사용하면, 제어회로의 펄스주기를 그대로 IGBT의 동작주파수로 실현시킬 수 있고, IGBT가 가지는 고유의 동작주파수는 SCR이나 TRIAC보다 훨씬 높으므로, 회로동작주파수를 임의로 높일 수 있으며, 보다 빠른 응답특성의 장점을 갖는다.[4]~[5]

따라서, 본 연구에서는 누설변압기의 1차측에서 상용주파수(60Hz)를 정밀하게 초핑함으로써, 2차측의 CO₂ 레이저방전관에 고압의 초핑전압을 인가시켰다. 글로우 방전이 안정되게 유지되는 상태에서 초핑주파수와 듀티비의 변화에 따른 출력특성을 조사하였다.

2. 본 론

2.1 레이저 장치의 구성

전체 시스템은 크게 나누어 공진기와 AC chopping 장치, 그리고 각기 다른 펄스 파형을 위한 signal 인가 회로, 수냉장치, 가스공급장치, 송풍장치 등으로 구성된다.

2.1.1 공진기 시스템

본 연구에서는 그림 1에서 보는 바와 같이 방전 경로와 광축이 동일한 축류형과 plano-concave 공진기를 채택하였다. 레이저 발진을 위한 전반사경은 열팽창계수가 작고 열전도도가 크며 경도가 높은 직경 1.5 인치, 곡률반경 10m, 반사율 99.5%인 폴리브렌 렌즈를 사용하였고, 부분반사경은 발진문턱치를 낮추기 위해 반사율이 90 %인 ZnSe(Zinc Selenide)를 채택하였다.

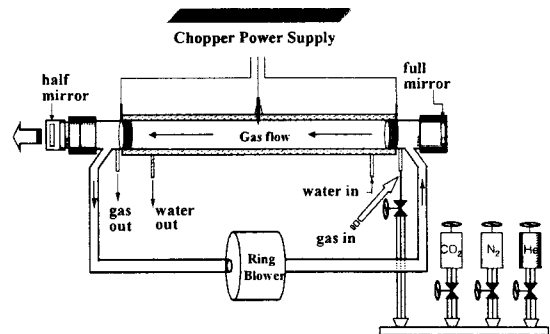


그림 1. 저속 축류형 chopper CO₂레이저의 공진기 개략도

Fig. 1 Schematic diagram of a chopper CO₂ laser resonator with a low circulating gas-flow system

레이저 방전관으로는 길이 100 cm, 내경 16 mm, 두께 2 mm인 파이렉스(Pyrex)관을 사용하였다. 전극은 SUS를 재료로 하여 방전부 중간은 침으로, 양 끝은 홀로캐소드(hollow-cathod)의 전극을 사용하였다. 공진기 양 끝 전극간 거리는 86cm로 하였다. 또 CO₂가스의 효과적인 여기를 위하여 2전극 대신 3전극 방식을 채택하였다. 3전극 방식은 기존 2전극 방식에 비해 전극간 거리를 반으로 줄임으로써, 같은 입력하에 더 높은 압력에서 방전을 일으킬수 있었다. 방전관 외벽과 전극에는 연속 동작시 방전 플라즈마로 인한 온도상승에 의해 야기되는 출력의 불안정성을 방지하기 위하여 내경 30 mm, 두께 2 mm인 파이렉스관을 이중으로 제작하여 물순환 냉각 장치를 구성하였다.

2.1.2 고전압 Chopping 장치

본 연구에서 사용된 chopping generator는 일정한 펄스폭, 듀티비를 가변시킴으로서 레이저 출력을 가변할 수 있도록 설계하였다. 스위칭 소자는 수십 ㎐의 스위칭에 적합한 IGBT(Insulated Gate Bipolar Transistor)를 사용하였고, 초기 방전시에 흐를 수 있는 돌발전류로부터 스위칭 소자를 보호하기 위하여 전류제한용 저항을 사용하였다. 듀티비는 10~95%까지 조절가능하도록 하였으나, 방전초기전압과 공진기내의 안정된 글로우 방전을 유지하기 위한 유지전압의 관계에 있어서, 듀티비(duty-ratio)를 65~94%까지 조절하였다.

또한, 펄스폭 10.11μs ~ 668.7μs까지 임의로 조절할 수 있도록 설계하였다.

레이저 매질을 여기시키기 위한 효용 전원장치는 그림2에서 보는바와 같이 위상검출기(Phase signal detector)와 고압누설변압기를 이용한 전원회로, 또한 IGBT Control Signal부로 나뉘어진다.

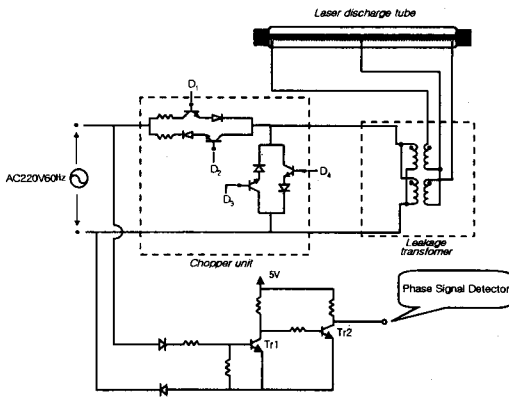


그림 2. 누설변압기 1차측을 스위칭한 chopper형 CO₂레이저의 전원부

Fig. 2 Control circuit and power supply for chopper CO₂ laser by switching of transformer primary

위상검출기(Phase signal detector)는 스위칭부에 인가되는 전압과 동위상의 AC 전압(220V)를 소형 변압기12V로 감압시킨후 Tr1의 베이스에 인가되는 정현파 AC의 전압이 0으로 되는 지점에서 Tr1의 컬렉터 단에 인가된 정현파와 반대위상의 signal이 나타나고, 다시 Tr2를 거쳐서 인가전압과 동위상의 펄스폭 8.2ms의 5V의 구형파 펄스를 발생시킨다.

그림 3은 AC chopper회로의 전체구성을 나타낸 것으로 전원입력부, 전력용 스위칭부로 구성된 교류초퍼 제

어기, 이를 구동하기 위한 구동회로로 구성되어 있다.

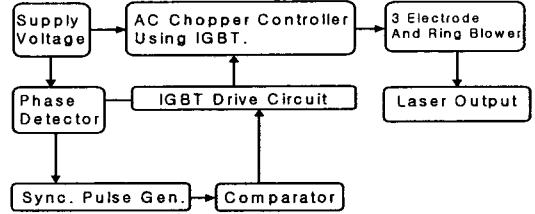


그림 3. AC chopper 회로 system의 블록 선도
Fig. 3 Block diagram of AC chopper circuit

그림 4는 chopper 회로 시스템의 제어부를 나타낸다.

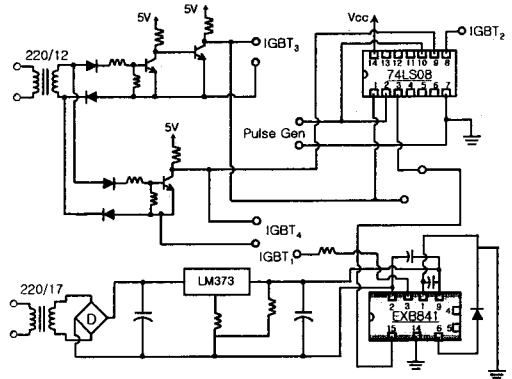


그림 4. AC 초퍼 회로 제어부

Fig. 4 AC chopper circuit control unit.

그림 5는 각 Mode별 인가파형을 나타낸 것이다.

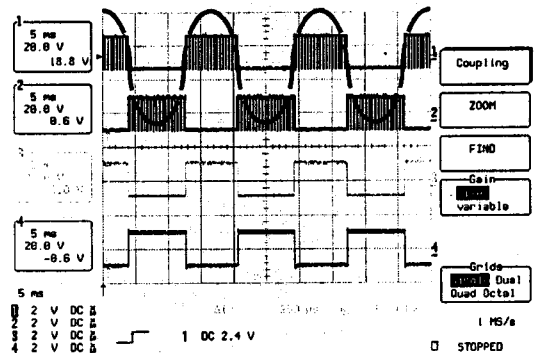


그림 5. 각 모드별 구동 신호

Fig. 5 Waveform of the driving signals in each mode

그림 5에서 보는바와 같이 chopper 회로의 동작은 AC220V가 Positive일 때, D₁이 초평된다. 이 때, 전원이 공급되며 동시에 D₃는 on, D₄는 off가 되어 Free-Wheeling Pass를 이루어 부하전류가 연속적으로 되게 한다. 반대로, Negative일 때 D₂는 on, D₃ off, D₄는 on이 된다. 각 스위칭소자에 병렬로 연결된 다이오드는 스위칭소자의 보호를 위해 사용하였다. [6]

2.2 실험결과 및 고찰

본 연구에서는 chopper형 CO₂ 레이저의 안정화를 위해서 링 블로우를 사용하였으며 듀티비(duty-ratio), 매질 가스(CO₂, N₂, He)의 혼합비에 대한 출력특성, 링 블로우의 사용 유·무에 따른 출력특성에 대하여 고찰해 보았다. 실험 방법은 광공진기 내의 가스압을 10⁻² Torr까지 배기시킨 후, 순차적으로 CO₂, N₂, He의 혼합가스를 일정압력까지 주입하고, He-Ne 레이저를 이용하여 광학적 정렬을 하였다. 공진기 내에서의 안정된 글로우방전을 위해서 duty-ratio를 65%~94%까지 조절하였다. 가스 혼합비는 CO₂ : N₂ : He = (1 : 2 : 15), (1 : 4 : 10), (1 : 9 : 15)로 하였고, 출력은 CO₂ 레이저용 Watt meter(Gentec사 모델명 PS-1K)로 측정하였다.

2.2.1 듀티비(duty-ratio)에 따른 출력특성

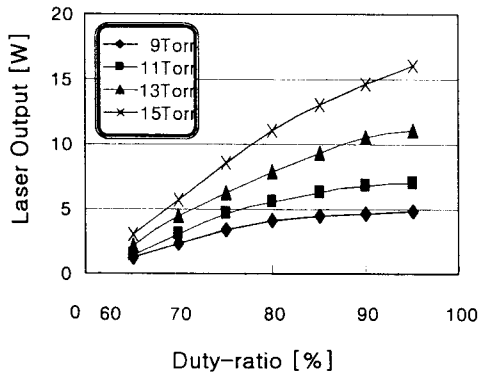


그림 6. 듀티비에 따른 레이저 출력 특성.

Fig. 6 Laser output characteristics as duty-ratio

그림 6은 일정압력과 가스혼합비 (CO₂ : N₂ : He = 1 : 9 : 15)에서 듀티비(duty-ratio)에 따른 출력 특성을 나타내고 있다. 각 실험 결과는 여러번 실험한 결과의 평균치로 잡았으며, 듀티비(duty-ratio) 92%일 때, 16W의 출력을 얻을 수 있었다. 이 때 on time을 333.4μs로 하였으며, off time은 본 실험에서 사용한 IGBT 1MBH60-100의 소자특성에 의해서 최소 20μs 이상 delay time을 줘야 했다. 출력 모드는 TEM₀₀로 하였다.

듀티비가 증가함에 따라 레이저 출력도 선형적으로 증가하고 있음을 알 수 있다. 그 원인은 듀티비가 증가할수록 입력에너지가 증대되고, 공진기내의 전자밀도가 높아져서 상위준위로의 펌핑율이 증가하여, 밀도반전이 커지게 되어 출력이 증가하게 되는 것이다.

2.2.2 3전극 방식의 링 블로우에 따른 출력특성

고압 누설변압기를 사용하여, AC 3전극방식으로 방전을 시도하였으며, 변압기당 부하부담율을 감소시킴으로써, 보다 안정된 전원 장치의 구성이 가능하였다. CO₂ 레이저에서는 방전부에서 방전을 안정화시키고, 안정된 글로우 방전을 유지시키는 것이 무엇보다 중요하다. 이를 위해 레이저 매질의 냉각문제 또한 중요하다. 적절한 기체 유로의 배치와 송풍기나 열교환기를 통하여 이상적으로 레이저 기체를 순환시켜야 한다.[7]

그림 7은 링 블로우(HB329)를 사용하여 방전관 내의 가스를 순환시켰을 경우와 그렇지 못한 경우를 비교·분석하였다. 사용한 링 블로우는 최대토출압(Maximum

Pressure) 132.4torr, 최대배기량 (Maximum Air Flow Rate) 3m³/min 이다. 그림에서 보는 바와 같이 링 블로우를 사용했을 경우 3.5 W 더 높은 출력이 나왔으며, 빔 안정도면에서 상당한 효과를 얻을 수 있었다.

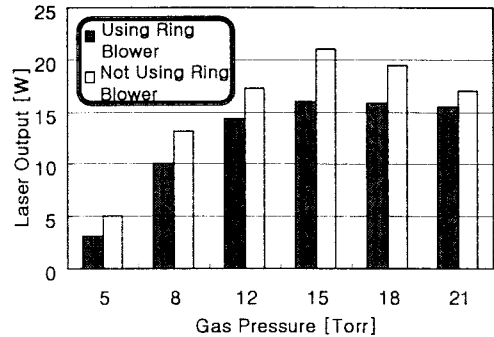


그림 7. 링블로우 사용 여부에 따른 레이저 출력특성

Fig. 7 Laser output characteristics as gas circulating with ring blower

3. 결 론

본 연구에서는 3전극방식과 링블로우를 누설변압기를 사용한 AC chopper방식에 적용해 보았다. 일반적인 레이저 power supply와 달리 filter capacitor 부분을 사용하지 않음으로써 전원장치가 단순 및 편리해졌다. 또한, 레이저 전원장치를 기존의 펄스당 에너지를 변화시킴으로써 출력을 제어하는게 아니라, AC라인을 직접 스위칭 소자로 제어하여 듀티비에 따라 출력을 가변하여 에너지 밀도를 변화시키도록 하였다.

또한 3전극 방식을 도입함으로써, 단위 길이당 입력 에너지와 변압기당 부하부담율을 줄임으로써, 효율을 증가시켰다.

향후 보다 높은 주파수로 초광하고, 누설 변압기 대신 펄스 트랜스를 사용하여 최적화된 출력이 나올수 있도록 지속적인 실험을 통하여 보완해 갈 계획이다.

[참 고 문 헌]

- [1] P. Loosen, "Recent Development of lasers for Materials Processing", Proc of Lamp '92, Nagaoka, Vol. 1, pp.61-66 (1992)
- [2] J.K.R. Weber, J.J Felten and P.C. Nordine, "Laser Hearth Melt Processing of Ceramic Materials," Rev. Sci. Instrum. 67, pp.552-524 (1996)
- [3] R. C. Harney, "CO₂ lasers for Military Applications," SPIE Vol. 1042 CO₂ lasers and Applications, pp.42-54
- [4] Tomas, M. "Comparison of thyristor vs. chopper rectifiers in a common application", IEEE, pp.133-140(2000)
- [5] G. Botto, M. Carpita, E. Gilardi, and S. Tenconi, "Series connected soft switched IGBTs for high power voltage drives applications: Experimental results," Proc. PESC'97 Conference, Vol. 1, pp.3-7, St.Louis, Missouri, June 1997.
- [6] S. A. Hamed, "Stady-state modeling, analysis, and performance of transistor-controlled AC power conditioning system", IEEE Tran. on Power Electronics Vol. 5, No .3, July 1990, pp.305-3013
- [7] S. A. Losev: Gasdynamic Laser, Springer Ser. Chem.Phy.Vol.12(Springer,Belin, Heidenberg).(1981)