

선박 추진용 전동기 기술개발 동향

박정태\*, 김근용, 김기찬, 이갑재  
현대중공업 기전연구소

A Trend on the Technical Development of Electric Motors for Ship Propulsions

J. T. Park\*, K. W. Kim, K. C. Kim, K. J. Lee  
Hyundai Heavy Industries Co.,Ltd., Mechatronics Research Institute

**Abstract** - Recently, almost cruise are manufactured with electric propulsion system. The characteristics and types of the electric propulsion motors, which is one of the most important component in electric propulsion system for ships, are examined and compared. And a trend on the recent technical development of electric propulsion motors for ships is introduced.

1. 서 론

선박용 전기추진 시스템은 선박의 조정성, 신뢰성이 뛰어나고, 진동/소음 면에서도 우수한 특성을 가지지만 기존의 원동기 (터빈 또는 디젤 엔진 등) 직결 추진 시스템과 비교하면, 에너지 전달 효율이 낮고, 중량이 증가되고, 복잡한 제어 시스템을 요구하며, 또한 상대적으로 초기 설비비를 증가시키게 되어 채빙선, 잠수함, 준설선(cable laying vessel, pipe laying vessel, etc), 조사선(research vessel), 군함 등 특수선박에만 주로 적용되어 그 수요가 그리 많지는 않았다.

90년대 초반 이후 저진동, 저소음 특성이 크게 요구되는 대형 호화 객선(Cruise)에도 전기추진 시스템이 적용되기 시작하여[1] 최근에는 새로 건조되는 대부분의 Cruise에 선회식 Pod 형 전기추진 시스템이 적용되고 있으며, 또한 공간이용의 유연성이 우수한 점을 이용, 상선에의 적용이 시도되는 등 전기추진 시스템의 적용 범위가 고급화, 다양화 중에 있다[2][3].

본 고에서는 선박용 전기추진 시스템에서 핵심 부품 중의 하나인 선박추진 전동기의 요구특성 및 각종 추진 전동기의 장단점을 검토하고 최근의 추진 전동기 개발 동향을 소개한다.

2. 선박용 전기추진 전동기

2.1 선박 전기추진 시스템 개요

엔진에서 프로펠러 직결되는 종래 추진과 달리 원동기와 발전기를 직결하여 전원을 만들고 이를 전력변환장치를 이용, 전기추진 전동기를 구동하여 프로펠러를 회전하는 방식이다.

최근 Cruise 선박에 적용되고 있는 전형적인 전기추진 시스템의 전력선도가 그림 1에 보인다.

선박추진용 전원과 선박내부 서비스 전원을 공용으로 사용하여 급전의 융통성을 확보하며, 필요한 전원용량에 따라 6.6 kV 또는 11 kV 의 모선 전압을 사용하고 440 V 등의 저압을 갖는 배전 계통 시스템을 채용하는 경우가 많다. 배전 계통은 단일사고에 의한 중요 시스템의 완전정지가 발생하지 않도록 보호 차단회로가 고려된다.

발전, 배전 계통을 대칭으로 설치하여 주 발전기 및 계통의 고장에 대한 redundancy를 확보하고 또한 추진 전동기의 고장자 권선을 독립된 2병렬 권선 즉 2중권을 사용함으로써 권

선 사고에 대한 redundancy도 확보 가능하다. 추진전동기는 권선형 동기전동기 (Synchronous motor, SM) 이며, 선회형 Pod

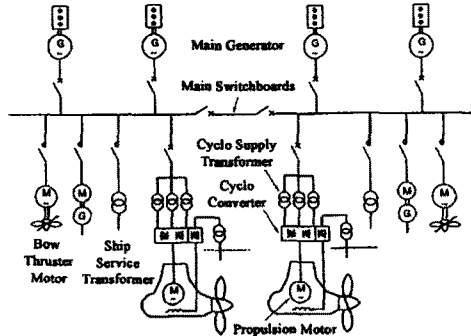


그림 1. Cruise 선박용 전형적인 전력선도.

추진기 내부에 장착되어 있는 모습이다. 원동기는 디젤 엔진을 사용하고, 선수 추진기(bow thruster)와 같은 소형 프로펠러에는 유도전동기가 주로 사용된다.

2.2 선박용 전기추진 전동기의 요구조건

선박에 사용되는 회전기는 일반 육상에서 사용되는 것과 비교해서 습기 및 유기에 노출될 기회가 많고 주위 조건이 열악하다. 또한 좁은 공간에 배치될 뿐 아니라, 해상에서 가동되는 시간이 대부분이기 때문에 보수상의 제약을 받는다.

선박용 추진 전동기에 대한 요구 조건을 열거하면 다음과 같다.

- 높은 출력밀도
- 기계적 진동에 강한 구조
- 보수, 유지 용이
- redundancy가 좋고, 신뢰성 우수.
- 항해 중 보수가 가능하도록 모듈화
- 저속에서 높은 추진 토크
- 미세 토크 제어 가능

2.3 선박용 전기추진 전동기의 특성비교

직류기는 제어가 쉬워 전력전자가 발달하기 전에는 채빙선 등 주로 특수선에 사용되어왔으나 브러시와 정류기로 인해 유지 보수 문제가 있어 교류전력변환장치가 개발됨에 따라 교류기로 대체되고 있다. 유도기는 기계적으로 견고하고 가격이 싸나, 공극을 크게 설계하면 역률이 나빠지기 때문에 대형으로 제작하면 동기기에 비해 불리하게 되고 제어가 복잡하다. 권선형 동기기는 유도기보다 비싸지만 공극을 크게 하여도 역률이 나빠지지 않기 때문에 대형으로 제작이 가능하고 공극이 큰 만큼 유지, 보수 면에서도 유리하다. 영구자석 동기기는 영구자석이 매우 비싸기 때문에 가격 경쟁력은 나쁘고, 대형

으로 제작하는 것에 한계가 있다. 권선형 동기에 비해 여자회로가 없는 만큼 효율이 좋아진다.

표 1. 각종 추진 전동기의 비교

	직류기	유도기	권선형 동기기	영구자석 전동기
효율 (%)	△	○	◎	●
제작가격	medium	low	medium	high
견고성	○	●	○	◎
신뢰성	△	●	◎	○
제어 간편성	●	△	○	◎
제어장치가격	●	△	○	◎
유지, 보수	△	●	◎	○
대형화	△	◎	●	○
기타	정류자	역률문제		감자대책

※법례 ●: 최상 ◎:상, ○:중상, △:중

표 1은 각종 추진 전동기를 비교한 표이다.

### 3. 선박용 전기추진 전동기의 개발동향

#### 3.1 직류기

1950년대 이후 기어드 터빈 및 디젤 엔진의 대형화, 다량생산 등의 발전으로 범용 선박에 널리 적용됨에 따라, 직류기의 우수한 제어 특성의 Ward Leonard 방식을 적용한 전기추진 방식이 쇠빙선, 준설선 같은 특수선에만 주로 적용되었다. 1970년대에는 Static Leonard 방식 및 AC-R-DC 방식이 출현하여 명맥을 유지하였으나 교류전력변화장치의 개발로 급격히 교류기로 대체되고 있다. 그러나 군함 등 일부 선박에는 보수적 성향 등의 원인으로 여전히 적용되고 있다.

#### 3.2 유도기

1913년경부터 1920년대에 걸쳐 유도전동기 방식의 전기추진이 주로 미해군의 전함 및 항공모함 등에 적용되었으나 1920년대 후반 이후 효율이 좋은 구조의 동기 전동기 방식에 대체되었고, 그 후 기계적 감속장치 등의 개발로 사용되지 않다가 1980년대 이후 교류 전력 변환장치의 발달과 함께 robust 한 기계구조가 강점으로 작용하여 직류기를 대체하여 적용되고 있다.

가격이 싸고 기계적으로 견고하기 때문에 여전히 매력 이 있는 전동기이나, 공극을 크게 설계하면 역률이 나빠 지므로 대형으로 제작할수록 좋은 특성이 곤란하여 대형 선박에는 적용하기 어렵고, 일부 중소형 선박에 적용되고 있다.

#### 3.3 권선형 동기기

1920년대 후반부터 40년대의 제2차 대전에 걸쳐 동기전동기 방식이 대형의 화객선, 탱커, 호위함 등에 다 수 적용되었으나 그 이후 중기 터빈의 대형 감속차차 장치의 개발과 대출력 디젤 엔진의 발달과 함께 이 방식은 적용되지 않았으나 1974년 가스터빈과 가변 피치 프로펠러에 동기 전동기 방식을 조합한 전기추진 프로덕트 선박 및 헬온/물오프 선박에 적용되었다.

최근에는 사이리스터 컨버터 등 전력변환장치의 개발로 직류전동기 방식을 대체하고 있다. 권선형 동기기 는 공극이 커도 역률 1의 제어가 가능하기 때문에 대형으 로 제작하여도 유도기와는 달리 특성이 급격히 나빠지지 않으므로 대형 선박의 전기추진에 널리 적용되고 있다.

#### 3.4 영구자석 전동기

권선형 동기기 방식에 비해 영구자석을 이용, 자기회 로를 구성함으로써 회전자 권선 손실을 줄일 수 있어 그 만큼 효율이 좋으며 외부 여자회로가 필요 없다. 또한 권선형 자극에 비해 극 피치를 적게 할 수 있어 무게와 길이를 줄일 수 있으며 따라서 동일한 외형 크기로 더

큰 토크를 발생시킬 수 있어, 출력밀도가 높은 설계가 가능하다.

한편, 영구자석 선정에 있어 기본적인 자기 특성은 만족해야 함은 물론 온도상승 및 감자 등의 주변 환경에 견딜 수 있어야 한다. 선박추진과 같은 고 출력밀도를 필요로 하는 응용 분야에는 Alnico 나 Ferrite 같은 저가의 영구자석은 적합하지 않으며, 희토류 영구자석이 적절하다.

SmCo 는 고보자력, 좋은 온도 특성을 가지고 있으나 기계적 강도는 약하다. NdFeB 는 SmCo 보다 좋은 자기특성을 가지며 가격도 싼 편이나, 온도특성이 나쁘고 부식에 약하다. 비슷한 자기적인 특성을 가지면서도 이러한 특성의 차이는 정확한 응용분야, 주로 기기 내에 기계적인 배열과 열적인 관계를 고려해 적절히 선택되어야 한다.

선박추진을 위한 최초의 정격출력 1.1 MW, 230 rpm 특성을 갖는 희토류 영구자석 전동기 중 하나가 독일 지멘스에 의해 제작되었고[4], 지속적으로 전동기의 출력 및 출력밀도를 증가시키는 방향으로 연구가 진행되고 있다.

영구자석 전동기(Permanent Magnet Motor, PM)는 자속 방향에 따라 radial flux 형, axial flux 형, transverse flux 형 등의 3가지 종류로 크게 나눌 수 있다[5][6].

선회식 Pod 형 전기추진 방식에 적용하기 쉬운 방식은 Pod 형태 상 radial flux 형이 적합하다[6].

#### 3.4.1 Radial flux 형 영구자석 전동기

종래로부터 적용되어온 방식이며 이러한 방식은 극수가 많은 적든 적용될 수 있으며, 다른 방식에 비해 제작에 있어 유리한 편이다.

이러한 방식은 기기의 토크 능력과 출력을 제한하게 되는데 왜냐하면 전기자 도체와 기기의 자속은 동일 공간 내에서 적당한 비율로 선정되어야 하기 때문이다. 만약 자기장하를 증가시키면 전기장하에 해당되는 도체에 대한 공간은 줄어들고, 전기장하를 증가시키면 자기장하에 해당되는 강판에 대한 공간이 줄어든다. 따라서 이러한 방식으로는 정격이 180 rpm에서 7 MW보다 큰 경우는 적절하지 않다[5][7]. 그림 2는 radial flux 형 영구자석 전동기의 단면도이다.

한편, Letellier는 다음과 같은 기본 설계 기준을 제시하고 있다. 계절없이 공극에 영구자석만을 배치함으로써 토크 맥동을 감소시키고, 다극 구조설계로 출력밀도를 증가시킨다. 사다리꼴 전류와 역기전력을 갖도록 설계하여 정형파보다 출력밀도를 높인다. 그리고 상수를 증가시켜 고조파를 감소시키고 각상에 대한 출력을 감소시켜 컨버터기술 최적화로 고조파 및 소음을 줄이며, 일부 고장에도 나머지 부분으로 동작할 수 있도록 한다. 그리고 유지/보수를 편하게 하기 위해 고정자 프레임은 최소 2개 이상으로 분리 가능하도록 한다. 이에 따른 Jeumont 사에서 제작, 시험한 예를 살펴보면, 1800 kW, 13 상, 직류 700 V를 사용하고 총중량은 17.6 ton, 수냉식 냉각방식으로 되어 있다[7].

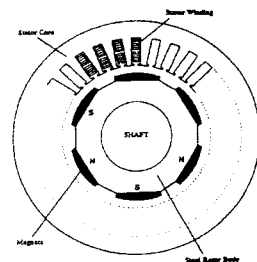


그림 2. Radial Flux 형 영구자석 전동기.

### 3.4.2 Axial flux 형 영구자석 전동기

고출력의 선박과 잠수함을 전기추진으로 적용하기 위해서는 radial flux 방식의 전기기기에 비해 무게 및 체적이 적어야 하는데, 출력밀도를 높이기 위해 전기장하와 자기장하를 유지시키는 반면, 공극에서 넓은 유효면적을 갖도록 착안한 방식이다.

일반적으로 전기기기의 토크식은 다음과 같이 나타낼 수 있다.

$$T = k \cdot A \cdot B \cdot \pi DL \cdot D/2 \quad (1)$$

여기서,  $k$ 는 비례상수,  $A$ 는 전기장하,  $B$ 는 자기장하 또는 자속밀도,  $D$ 는 회전자 외경,  $L$ 은 유효 적층길이이며,  $\pi DL$ 은 공극에서의 유효면적이다.

그림 3은 radial flux 형 공극 유효면적과 axial flux 형 공극 유효면적을 비교한 그림으로 axial flux 형이 훨씬 넓은 공극 유효면적을 가질 수 있음을 알 수 있다.

표 2는 20 MW, 200 rpm 정격 추진전동기의 체적, 중량 비교표(7)이다.

그림 4는 디스크 형식의 회전자와 두 개의 디스크 형식의 고정자로 구성된 axial flux 형 영구자석 전동기이다. 축 방향으로 자화된 영구자석이 회전자의 디스크에 위치한다. 회전자 극에 의해 발생한 자속은 축방향 공극을 통과하여 고정자 코어를 지난다. 자속이 지나가는 부분의 두께를 줄이고 권선의 오버행을 감소시키려면 극 수를 증가시켜야 한다. 축방향 길이를 이용할 수 있는 범위 내에서 고정자와 회전자의 디스크를 다수 갖는 형식이 가능하며 따라서 매우 높은 출력밀도를 가질 수 있다.

### 3.4.3 Transverse flux 형 영구자석 전동기

Transverse flux 형식의 영구자석 전동기는 대개 간단한 원형의 고정자 권선을 가지며, 공극에 homopolar 기자력을 분포시킨다. 이 mmf는 회전자의 자속 패턴과

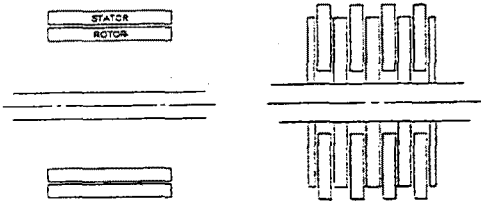


그림 3. PM 종류에 따른 공극 유효면적 비교.

표 2. 각종 전동기의 체적, 중량 비교

	외경m	적층길이m	체적m <sup>3</sup>	중량ton
권선형 SM	4	1.7	22	115
Radial flux PM	3.6	1.8	19	85
권선형Disc SM	3	1.7	12	75
Axial flux PM	2.85	1.5	9.7	55

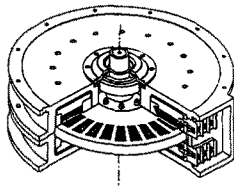


그림 4. Axial Flux 형 영구자석 전동기.

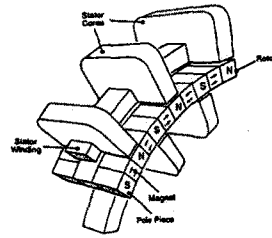


그림 5. Transverse Flux 형 영구자석 전동기.

상호 작용하도록 하기 위해 공간 자속을 만들도록 제어된다. 이 기기는 매우 짧은 극 피치(많은 극수)를 효과적으로 가질 수 있고, 따라서 개념적으로 높은 출력밀도를 가질 수 있다. 멀티 디스크 형식으로 하면 매우 높은 출력밀도를 가지는 설계가 가능하다. 그림 5는 transverse flux type 전동기의 하나의 예로써 고정자 권선이 자석의 위, 아래에 원형으로 배치되고 2상 구동되며, 그 사이에 자석과 계철이 원형으로 배치되어 회전자를 구성한다.

단점은 Axial flux 형 PM과 마찬가지로 제작이 힘들다는 점인데 제작과 관련하여 많은 발전이 요구된다.

## 4. 결 론

본 논문에서는 전기추진 전동기의 장단점을 비교하고 각종 전동기의 개발동향을 알아보았다. 소형 선박에는 유도기가 적용 중인 것도 있으나, Cruise 등 대형 선박에는 선회식 Pod 형 전기 추진장치의 전동기로 수 MW~수십 MW 권선형 동기가 주로 사용되고 있었다.

권선형 동기를 대신하여 영구자석 전동기를 적용하려는 시도가 계속되고 있으나, 종래의 radial flux 형 영구자석 전동기는 최대 7 MW 정도가 한계이다.

종래의 radial flux 형 영구자석 전동기의 출력밀도를 개선하기 위한 방법으로 axial flux 형, transverse flux 형 영구자석 전동기가 제안되고 있으나 제작상의 문제점이 단점으로 지적되고 있다. 이러한 문제가 해결되어야만 대형 선박용 전기추진 전동기로 각광 받을 것으로 생각된다.

## (참 고 문 헌)

- 堀籠教夫 외, "박용 전기전자 시스템, 기기의 최선단기술", 일본박용기관학회지, 제27권, 제2호, pp 147 - 186, 1992.
- 박정태, 김기찬, 이충동, "선박용 전기추진시스템 및 추진 전동기 개발동향", 대한조선학회 2001년 춘계학술대회 논문집, pp 88-93.
- Matti Apriainen, etc, "Naval Architecture of Electric Ships - Past, Present and Future," SNAME Trans. Vol. 101, pp. 583-607, 1993.
- H. Bausch, "Large Power Variable Speed AC Machines with Permanent Magnet Excitation," Journal of Electrical and Electronics Engineering (Australia), Vol. 10, No. 2, pp.102-109, 1990.
- Cdr C G Hodge, Cdr D J Mattick, "The electric warship," Trans IMarE, Vol 108, Part 2, pp. 109-125, 1995.
- M. Rosu, etc, "Permanent Magnet Synchronous Motor for Ship Propulsion Drive," ICEM'98, Istanbul, Turkey, pp.702- 705, 1998.
- P. Letellier, "Advanced electrical propulsion systems," The Society of Naval & Marine Engineers, Annual Meeting Oct. 1996, pp (5-1)-(5-11)
- R W G Bucknall, "Full electrical propulsion for a warship," INEC 92, pp. 215-223, 1992.