

공극 길이 차이가 양측식 리니어 펄스 모터의 특성에 미치는 영향

김성현°, 이은웅*, 이동주*, 김일중**, 김성중*
 천안공대°, 충남대*, 주성대학**

Effect of Airgap Length Difference on Characteristics of Double Side Linear Pulse Motor

Sung Hun Kim°, Dong Ju Lee*, Eun Woong Lee*, Il Jung Kim**, Sung Jong Kim*
 Cheonan Technical College°, Chungnam Nat'l Univ.*, Ju Sung College**

Abstract - Prototype DSLPM (Double Side Linear Pulse Motor) has a complicated magnetic circuit to be composed of permanent magnetics and winding. During the fabricating of DSLPM, we found that upper airgap length may be a little different from lower airgap length because of fabrication tolerance and error. So, a little difference of both airgap length have a various effect on the characteristics of DSLPM. Therefore, in this paper, we analyzed the normal force and maximum static thrust force according to the difference of both airgap length on DSLPM with finite element method. Obtained results can be used for design of DSLPM with higher performance.

으로 되어 있으며 치는 공간적으로 $\tau/2$ 어긋나 있다. 가동자의 양측에는 2열씩 치가 배열되어 있는데 이 편측 2열의 치는 서로 치가 $\tau/2$ 어긋나서 배치되어 있고 안팎으로는 공간적으로 $\tau/4$ 어긋나 있다. 코일은 편측 2개씩 양측 합이 4개이고, 각각은 직렬로 접속되어 있다. 이 편측의 코일을 여자하면 고정자의 치와 가동자의 치가 일치하는 위치에서 안정점을 유지한다. 이때 한쪽 코일의 여자를 절환하면 $\tau/4$ 어긋난 위치로 안정점은 이동하게 된다. 이 동작을 반복하는 것에 의해 $\tau/4$ 씩 스텝 응답을 얻을 수 있으며 2상 여자의 경우는 $\tau/8$ 위치에 안정점을 유지하게 된다.[3]

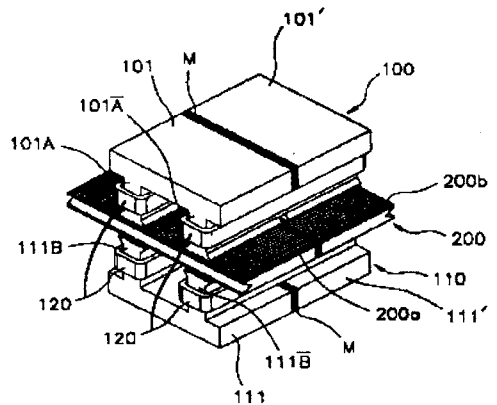
1. 서 론

기계적으로 전자비례제어 밸브의 구동장치로 사용이 적합하며 직접구동으로 직선운동을 얻을 수 있고, 개루프 제어시 위치오차가 누적되지 않는 양측식 리니어 펄스 모터는 제어 시스템을 소형 정밀 경량화하는데 적합한 구조를 하고 있다. 비례제어밸브용으로 설계한 양측식 리니어펄스 모터(Double-side Linear Pulse Motor, LPM)는 고신뢰성, 고출력의 성능을 만족시키기 위한 구조로 되어 있다. 비례제어밸브용 LPM을 고성능화하기 위한 전자기적 특징은 ① 2개의 고정자 사이에서 가동자를 이동하게 하는 양측 여자 방식을 채용하므로써 자기적 흡인력과 자속손실을 경감하게 한다. ② 철심은 포화 자속밀도가 높은 코발트강으로 하고 영구자석은 희토류계 자석을 사용한다. ③ 자기적 구조는 입체적 구성에 의하여 복잡한 구조로 되어 있기 때문에 3차원 유한요소 모델에 의해 해석될 수 있다.[1]

본 연구에서는 전자비례제어 밸브용 구동장치를 개발하기 위하여 제작된 양측식 리니어 펄스 모터의 2상 여자 방식에 따른 구동원리를 제시한다. 유한요소해석을 통하여 LPM의 자속분포를 구하고 고정자와 가동자의 공극 길이 변화에 따른 수직력 및 최대 정추력을 해석하고자 한다. 이러한 해석을 통하여 얻어진 해석결과를 비례제어 밸브용 구동장치의 실용화에 필요한 기초 설계자료로써 사용될 수 있다.[2]

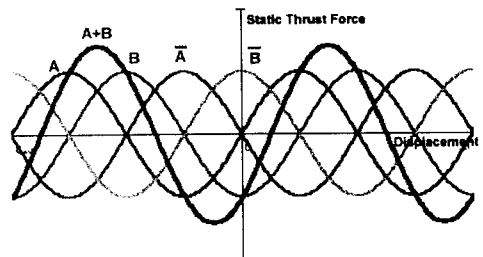
2. 양측식 리니어 펄스 모터의 구조

표 1은 LPM의 기계적 사양과 전기적 사양을 나타내고, 그림 1은 양측식 LPM의 구성을 나타내고 있다. LPM의 고정자측에는 "π"자 형태의 적층철심을 편측으로 2개 4극으로 배치하고, 양측 8개의 극이 공극을 사이두고 배치되어 있는 구조이다. 양측 고정자 사이에 가동자가 있고, 각 고정자는 2개의 적층철심사이에 영구자석을 끼운 형태로 되어 있다. 각 철심은 2개의 극



100(101, M, 101')	: upper stator core
110(111, M, 111')	: lower stator core
200(200a, 200b)	: The mover
M	: permanent magnet
120	: excitation winding
101A, 101A', 111B, 111B'	: pole of front core
101A', 101A, 111B', 111B	: pole of rear core

(a) Structure



(b) Two phase excitation Fig. 1 Double Side LPM

Table 1. Specificatio of double-side LPM

Specification	Stator	Mover
No. of Tooth	10[ea/pole]	-
Tooth Pitch	1.60 [mm]	1.60 [mm]
Tooth Width	0.64 [mm]	0.64 [mm]
Slot Width	0.96 [mm]	0.96 [mm]
Thickness of Core	44.5×2[mm]	93.00 [mm]
Thickness of PM	10 [mm]	

그림 2에 시작기 양측식 LPM의 완성된 시작기의 사진을 나타내고 있다.

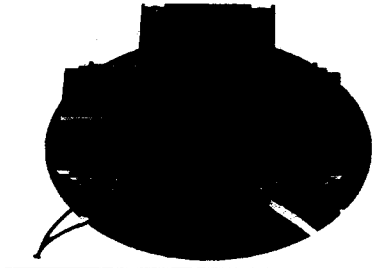


Fig. 2 Photograph of prototype LPM

3. 정추력 특성 해석

3.1 자기적 등가회로

2상 8극 HB형 양측식 리니어펄스 모터는 수직력을 서로 상쇄시키고 발생 추력을 높이기 위해 가동자를 중심으로 양측에 배치했기 때문에 매우 복잡한 자기등가회로가 된다. 그림 3에서 실선은 영구자석에 의한 자속이고 파선은 여자코일에 의한 자속이다. R_1, R_2, R_3, R_4 는 에어 갭의 자기저항을 표시하고, R_m 은 영구자석에 의한 자기저항을 나타낸 것이다. U_A 는 A코일에 의한 기자력이고, U_B 는 B코일에 의한 기자력이며, U_m 은 영구자석에 의한 기자력을 나타낸 것이다. 극 A, \bar{A} , A', \bar{A}' 이 위쪽에서 한 개의 자로를 형성하고, 극 B, \bar{B} , B', \bar{B}' 이 아래쪽에서 자로를 형성하면서 가동자를 통하여 서로 연결된 복잡한 자기회로의 구조이다.

$$\begin{aligned}
 P_A &= P_m \cos\left(\frac{2\pi}{\tau}x\right) = P_{A'} \\
 P_B &= P_m \cos\left(\frac{2\pi}{\tau}\left(x - \frac{\tau}{4}\right)\right) = P_{B'} \\
 P_{\bar{A}} &= P_m \cos\left(\frac{2\pi}{\tau}\left(x - \frac{\tau}{2}\right)\right) = P_{\bar{A}'} \\
 P_{\bar{B}} &= P_m \cos\left(\frac{2\pi}{\tau}\left(x - \frac{3\tau}{4}\right)\right) = P_{\bar{B}'}
 \end{aligned} \quad (1)$$

여기서, P_m : $x=0$ 위치에서의 공극 퍼미언스.

식(1)은 철심에서의 각 자극의 퍼미언스를 나타낸 것이고, 식(2)는 양측식 리니어 펄스 모터의 2상 여자에 의한 정추력 F_S 의 기본식이다.

$$F_S = \frac{2\sqrt{2}\pi NI}{\tau} \Delta\Phi_m \sin\frac{2\pi}{\tau}x \quad [N] \quad (2)$$

여기서, τ : 치피치, NI : 기자력, $\Delta\Phi_m$: 영구자석에 의한 자속 진폭

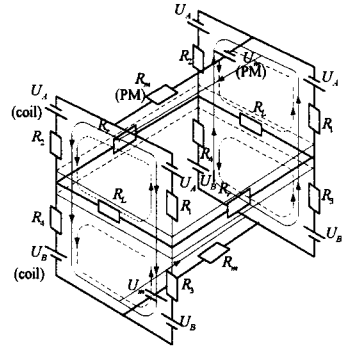
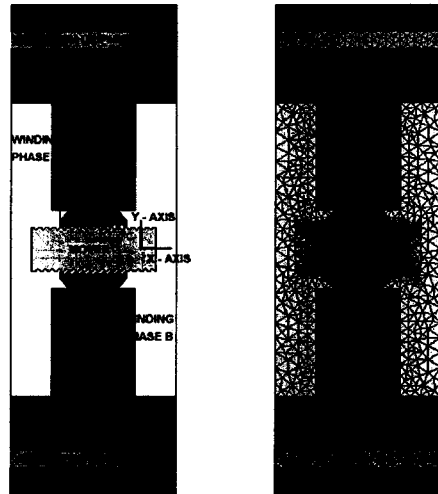


Fig. 3 Magnetic equivalent circuit

3.2 유한요소해석

그림 3에서와 같이 양측식 리니어 펄스 모터는 편측식에 비해 다소 복잡한 자기적인 구조를 가지고 있어 해석적인 방법으로 정추력 특성을 정확히 해석하기는 어렵다. 또한 영구자석의 기자력과 권선 기자력의 상호작용에 의해 공극 자속분포가 크게 영향을 받고 정추력 특성 또한 영향을 받게 된다. 따라서 본 연구에는 양측식 리니어 펄스 모터의 한 개의 극에 해당하는 간략화된 해석 모델을 선정하여 정추력 특성을 구하고자 한다.

그림 4(a)는 고정자의 계철부분의 투자율이 매우 커서 기자력 강하가 무시할 만큼 작다고 가정하고 해석을 위해 간략화된 해석 모델이고, 이 모델의 극에 위치한 권선의 턴 수는 100[turns]이며 인가된 전류는 1.0 [A/phase]이다. 그림 4(b)는 유한요소해석에 사용된 해석영역의 초기 요소망을 나타내고 있다. 그리고 해석 영역의 상부와 하부에는 자연경계조건을 적용하여 해석하였다.



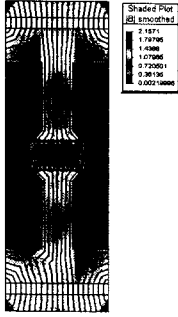
(a) Analysis model (b) Initial mesh

Fig. 4. Finite element model

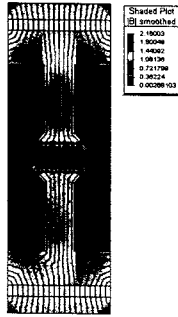
3.3 공극길이의 변화에 따른 자속분포 해석

그림 5는 그림 4(a)의 해석 모델의 권선에 2상 여자시($I_a = 1A$)를 인가한 경우에 유한요소해석을 통하여 상부의 공극 길이(g)의 변화에 따른 자속 분포를 나타내고 있다. 표 2는 공극 변화에 따른 수직력 및 최대 정추력값을 해석한 결과이다.

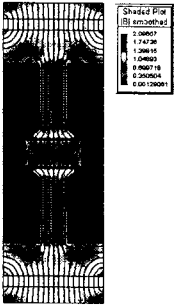
① $g = 0.085$ [mm]



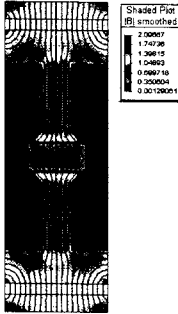
② $g = 0.09$ [mm]



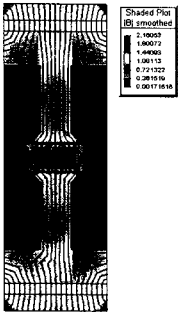
③ $g = 0.095$ [mm]



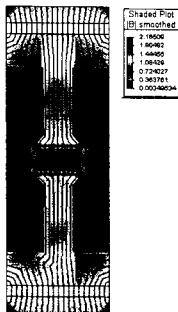
④ $g = 0.1$ [mm]



⑤ $g = 0.105$ [mm]



⑥ $g = 0.11$ [mm]



⑦ $g = 0.115$ [mm]

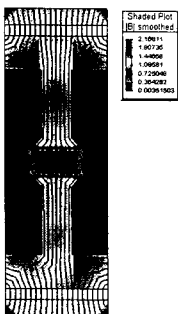


Table 2.
Normal force and Thrust force of double-side LPM

Airgap Length [mm]	Normal Force [N]	Max. Static Thrust Force [N]
0.0085	109.7	68.8
0.09	99.3	71.5
0.095	89.4	74.3
0.1	82.3	77.6
0.105	72.2	92.9
0.11	63.9	96.7
0.115	55.4	102.2

Fig. 5. Flux distribution

4. 자속분포 해석 결과

그림 5의 자속분포에서 알 수 있듯이 공극의 길이 g 가 0.0085[mm]인 경우 수직력 F_y 는 109.7[N], 최대

정추력 F_x 는 68.8[N]이고, 공극의 길이 g 가 0.1[mm]인 경우 수직력 F_y 는 82.3[N], 최대 정추력 F_x 는 77.6[N]이다. 그림 6은 가동자와 고정자 사이의 공극 g 를 변화시키면서 해석 모델에 대한 수직력과 정추력 특성 곡선을 나타낸 것이다. 이와 같이 공극의 길이가 증가하면 수직력은 직선적으로 감소하고 정추력은 거의 직선적으로 증가함을 알 수 있다.

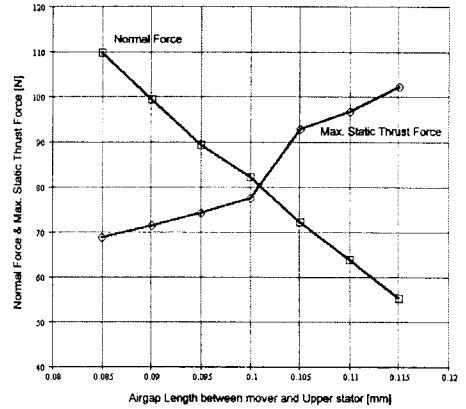


Fig 6. Normal force and max. static thrust force

4. 결 론

HB형으로 진자석과 영구자석으로 자기회로가 구성되도록 제작한 양측식 리니어 펄스 모터에서 영구자석에 의한 기자력과 여자권선에 의한 기자력을 고려하여 자기등가회로를 작성하였다. 편측식에 비해 매우 복잡한 3차원적인 자로를 형성하고 있기 때문에 3차원 유한요소 해석으로 해석하여 자기등가회로의 타당성을 확인하였다.

유한요소법으로 공극길이의 변화에 따른 자속분포를 해석하여 구한 수직력과 정추력 특성에서 공극길이의 불평형에 따라서 수직력과 최대 정추력값은 거의 선형적으로 변화함을 확인하였다.

수직력은 가동자와 고정자 사이의 공극을 유지하고 있는 지지기구에 부하로 작용하여 마찰력을 증가시키는 원인이 되기 때문에 최소화해야 한다. 그러나 시작기에 나타나는 수직력이나 정추력은 이론적으로 자기적 평형회로를 유지하고 있음에도 불구하고 제작상의 오차로 인하여 공극을 일정하게 유지하는데 많은 어려움이 있었다.

따라서 양측식 리니어펄스 모터를 개발함에 있어서 마찰계수가 적고, 스티프니스와 부하용량이 큰 내충격성, 내피로성, 내진동성의 지지기구의 개발이 매우 절실하다. 앞으로 양측식 리니어 펄스 모터의 실용화를 위해서는 가공, 조립에 대한 검토의 필요성이 있다.

[참 고 문 헌]

- [1] 김성현, 이은용, 이동주, "비례제어 밸브용 LPM의 특성 해석", KIEE, 하계학술대회 논문집, pp891~893, 2000. 7
- [2] 이동주, 이은용, 김성현, "양측식 리니어 펄스 모터의 2차원 유한요소 해석", 대한전기학회, 하계학술대회 논문집, pp760~762, 2000. 7
- [3] 김성중, 이은용, 김성현, 이동주, "비례제어 밸브용 LPM의 3차원 유한요소 해석", 대한전기학회, 하계학술대회 논문집, pp620~622, 2000