

400kVA급 VVVF인버터 PWM 제어알고리즘에 관한 연구

김길동, 한영재, 박현준
한국철도기술연구원

A study of PWM control algorithm for 400kVA VVVF inverter

Gil-Dong Kim, Young-Jae Han, Hyun-Jun Park, Yeun-Sub Byun
Korea Railroad Research Institute

Abstract - In this paper, we studies PWM control method for 400kVA inverter. This method is compared with the conventional sinusoidal modulation method applying to the power converter with large capacity. The inverter controls a PWM modulation using a DSP processor.

어를 하기 위하여 유기기전력과 전압벡터의 관계를 그림 2에서와 같이 인버터의 변조각(전압벡터)과 별도로 유기기전력의 벡터를 연산한다.

1. 서 론

견인전동기 제어는 일정 토크를 얻는 일정 자속제어의 영역과 특성운전을 하기 위한 자속가변영역의 두 가지 제어영역을 가지고 광범위한 속도가변 범위를 갖는 특성이 요구된다. 따라서 이러한 특성을 만족시켜주고 고조파를 저감시켜주기 위한 PWM 제어에 대한 연구가 국내외에서 활발히 진행되어 왔다.^{(1),(2),(3),(4)}

본 연구에서는 극좌표 형식으로 연산된 변조율과 위상각으로 PWM변조를 하는 방식을 사용하여 견인전동기의 구동에 적용하기 위한 광범위한 속도 가변범위를 갖는 인버터 변조방식을 사용하였다. 극좌표에 의한 변조방식을 사용하여 인버터가 최대전압을 출력하는 영역(자속제어영역)을 포함한 전영역에서 주파수와 전압을 연속적으로 가변할 수 있다. 따라서 본 연구는 전압과 위상을 변조하는 방법으로 견인전동기의 구동시 전압의 조절이 자유로운 인버터 과변조방향을 제안하고, 이 특성을 이용하여 견인전동기 구동시험을 실시하였다.

2. 본 론

2.1 극좌표에 의한 PWM변조

그림 1은 인버터 1상의 변조파형에서 일부분을 나타낸 것이다. 그림 1에서 T_i 기간에 대한 인버터의 출력평균 전압은 식(1)로 된다.

$$v = \left(\frac{T_p}{T_i} - \frac{1}{2} \right) \cdot E_d \quad (1)$$

$$= V_m \cdot \sin(\theta_M) \quad (2)$$

식(1)의 평균전압은 그림 1에서 변조 중심각 시점에 해당하는 정현파의 순시전압과 같아야 하므로 식(2)와 같이 표현된다. 변조기에서 연산하여 출력하여야 할 T_o 는 그림 1과 식(1) 및 식(2)의 관계에서 식(3)으로 된다.

$$T_o = \frac{T_i}{2} \cdot \left\{ \frac{1}{2} - r \cdot \sin(\theta_M) \right\} \quad (3)$$

식(3)에서 r 은 인버터에 가해지는 직류전압과 출력 교류전압의 크기에 관계하는 변조율이다. 펄스폭변조는 그림 1과 같이 마이크로프로세서의 인터럽트를 이용할 때 인터럽트의 주기와 인터럽트 사이의 중점각을 알아야 한다. 극좌표에 의한 PWM변조는 그림 2와 같은 방법으로 펄스폭 변조를 하며, 그림에서와 같이 변조율 r 은 직류전압과 목적하는 출력 교류전압으로 연산한다. 인버터의 주파수로부터 인터럽트의 간격과 이 간격에 해당하는 전기각을 연산하여 PWM 변조를 한다. 전동기의 제

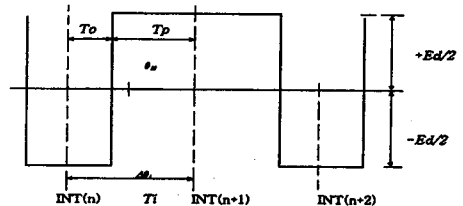


그림 1. PWM 파형 (1 상).

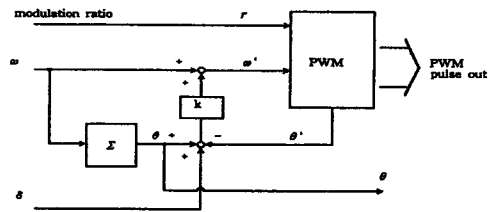


그림 2. PWM 변조방법

2.2 인터럽트 주기의 연산

펄스폭 변조의 인터럽트는 요구되는 인버터의 출력 주파수범위에서 그림 3에 제안한 것처럼 각 구간에 다른 주파수를 갖도록 한다. 그림 3에서 I, II, III 구간은 변조파와 캐리어파가 비동기로 변조되며 IV, V, VI 구간은 동기되어 변조를 하도록 한다. 동기구간에서 인터럽트의 주파수는 변조파형과 캐리어파형의 관계가 출력파형 주파수의 9배, 15배, 21배가 되어야 한다.

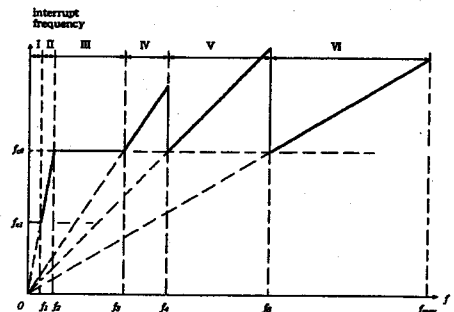


그림 3. PWM 변조를 하기 위한 인터럽트

2.2.1 비동기구간

그림 3과 같은 변조에 대하여 II 구간을 제외하고 인터럽트의 주기는 일정하다. 인터럽트의 주기에 대한 연산은 인터럽트 주기가 인버터주파수에 비례하는 II 구간의 연산에 상한(f_c2)과 하한(f_c1)의 제한값을 설정하면 된다.

$$2T_i = \frac{f_1}{f \cdot f_{c1}} \quad (4)$$

$$\frac{1}{f_{c2}} \leq 2T_i \leq \frac{1}{f_{c1}} \quad (5)$$

식(4)는 변조파 주파수와 캐리어 주파수가 비례하는 구간 II에 대한 인터럽트 주기를 연산하는 식이며 식(5)가 성립되도록 인터럽트 주기를 제한하면 구간 I과 구간 III에서의 인터럽트의 주기가 결정된다.

$$\Delta\theta_i = \frac{f}{f_c} \cdot \pi \quad (6)$$

$$\theta = \sum_{i=0}^{\infty} \Delta\theta_i \quad (7)$$

인터럽트 주기에 대한 전기각은 식(6)으로 계산되며 식(7)의 연산은 변조각이므로 전압벡터이며 이와 δ 의 위상차를 갖는 벡터인 자속 혹은 유기기전력의 벡터는 인버터의 주파수를 제어하여 추정시킨다.

2.2.2 동기구간

그림 3에서 변조파와 캐리어파가 동기되어 변조하는 구간 IV, 구간 V, 구간 VI에서의 인터럽트 주기는 각각 식(8), 식(9), 식(10)과 같이 된다.

$$2T_i = \frac{f_3}{f \cdot f_{c2}} \quad (f_3 \leq f \leq f_4) \quad (8)$$

$$2T_i = \frac{f_4}{f \cdot f_{c2}} \quad (f_4 \leq f \leq f_5) \quad (9)$$

$$2T_i = \frac{f_5}{f \cdot f_{c2}} \quad (f_5 \leq f) \quad (10)$$

동기변조 구간에서는 변조파와 캐리어파의 주파수가 정수비를 가져야 하고 변조출력의 3상 전압파형의 모양이 같아야 한다. 이러한 조건은 다음 식(11)을 만족하여야 한다.

$$f_c = 3n \cdot f \quad (n = 1, 3, 5, 7, 9, \dots) \quad (11)$$

2.2.3 비동기구간과 동기구간의 전환

변조파형과 캐리어파형의 관계가 비동기로 변조하는 구간 I, 구간 II, 구간 III의 경우와 동기되어 변조하는 구간 IV, 구간 V, 구간 VI의 변조모드 전환은 변조각과 캐리어 파형이 일치하는 순간에만 가능하다. 또 동기변조되는 구간 IV, 구간 V, 구간 VI의 상호간의 변조모드의 전환도 변조각이 일치하는 경우에만 가능하다. 따라서 모든 변조모드의 전환은 전기각 60[도]의 정수배인 점에서만 전환이 가능한 순간이 된다.

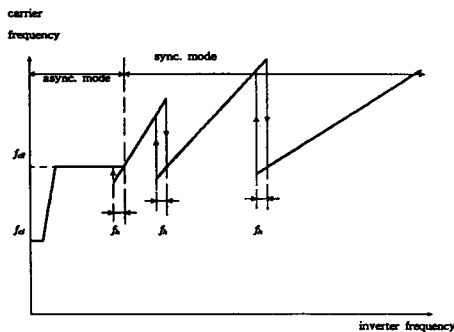


그림 4. 모드전환때의 히스테리시스특성

펄스변조 모드의 전환점에서 안정된 운전을 하기 위해서는 그림 4와 같이 f_n [Hz]의 히스테리시스 특성을 갖도록 한다. 동기변조 모드에서 비동기 변조로의 전환은 그림 4에서의 조건으로 변조각이 60[도]의 정수배가 되는 시점에서 다른 조건없이 이루어 질 수 있다. 동기변조의 각 구간의 전환도 그림 4의 조건으로 변조각이 일치하는 전기각 60[도]의 정수배가 되는 점에서 그대로 전환이 가능하지만 비동기 변조에서 동기변조로의 전환은 캐리어 파형의 상태에 따라 변조모드의 전환여부를 결정하게 된다.

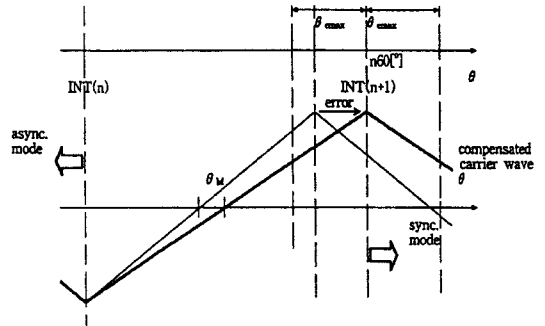


그림 5. 비동기 - 동기모드의 전환점에서의 보상

비동기 변조에서 동기변조로의 변조모드의 전환은 그림 5에서와 같이 변조각이 60[도]의 정수배가 되는 점에서 캐리어 파형의 불일치하는 오차가 일정값의 이내가 되면 강제로 일치시켜 동기변조 모드로 전환하도록 한다.

2.2.4 변조율의 보상

인버터의 출력은 변조모드에 따라 다른 파형의 형태를 갖게 되고 연산된 전압을 출력하도록 변조율이 결정되어야 한다. 인버터의 출력전압이 커지면 변조기는 과변조를 하여야 하며, 이때의 인버터 출력전압의 상승은 변조율의 상승에 비하여 둔화된다. 따라서 과변조의 경우는 변조율의 보상을 필요로 한다. 인버터의 펄스폭변조에 대한 1상의 출력전압(기본파의 최대값)은 다음 식으로 된다.

$$\text{변조율 } r \cdot \sin(n\theta_M) = 1 \quad (12)$$

$$V_a = \frac{2 E_d}{\pi} (1 + 2 \sum (-1)^n \cos \alpha_n) \quad (13)$$

여기에서 $n = 1, 2, 3, 4, 5, \dots$ 이다.

식 (13)은 출력전압에 대한 변조율이다. 그림 6은 전압축 인버터가 출력할 수 있는 최대전압을 100%로 했을 때의 백분율이며 수직축은 PWM변조연산에서 사용할 변조율 r 의 값이다.

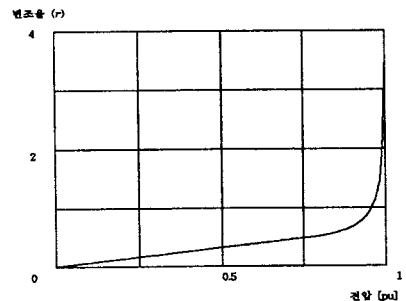


그림 6. 변조율의 보정

2.3 실험결과

2.3.1 PWM 과변조 실험

견인전동기의 구동에 적용하기 위하여 제안한 방법으로 PWM 인버터를 구성하고 전동기를 구동하여 변조기의 성능을 실험하였다. 비동기변조매의 캐리어의 상한과 하한주파수는 $f_{c2}=1[\text{kHz}]$, $f_{c1}=500[\text{Hz}]$ 로 하였다. 출력주파수에 대한 변조모드의 변경주파수는 $f_1=6.25 [\text{Hz}]$, $f_2=12.5[\text{Hz}]$, $f_3=47.6[\text{Hz}]$, $f_4=66.7[\text{Hz}]$ 및 $f_5=120[\text{Hz}]$ 로 하였으며 47.6[Hz]점이 비동기-동기 변조의 전환점이 된다. 각 모드의 히스테리시스특성의 폭은 2[Hz]로 하였다. 인버터출력의 주파수 가변범위는 0~200[Hz]이며 주파수의 정역이 가능하도록 하였다.

그림 7과 그림 8은 비동기구간에서의 선간전압과 선전류의 파형이다. 그림 7에서는 데드타임의 영향이 약간 나타나고 있으나 그림 8의 경우는 양호한 파형으로 측정되었다.

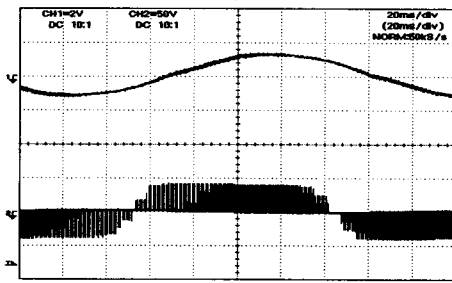


그림 7. 모드 I의 전압과 전류파형

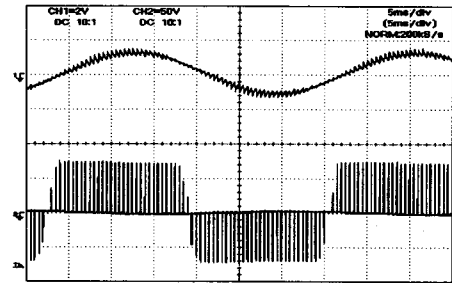


그림 8. 모드 III의 전압과 전류파형

2.3.2 인버터의 구동실험

인버터의 PWM 변조기에서 과변조가 행해지면 전동기는 자속의 제어구간으로 동작하므로 전동기의 속도, 변조기의 변조를 및 직류전압에 의하여 자속을 연산한다. 구동신호는 노치와 브레이크이므로 각 상태에 대한 입력으로 토오크를 판단하여 슬립주파수를 연산한다. 그림 9와 같이 슬립주파수 제어형 벡터제어기로 제어될 수 있다.

그림 10은 가속과 제동을 반복적으로 수행했을 때 인버터와 컨버터에 대한 응답이며, 컨버터의 구동후에 인버터를 운전하는 전운전범위를 보였다.

3. 결 론

견인전동기는 구동주파수가 정격주파수의 대략 3배의 범위까지 적용하는 운전범위가 넓은 전동기이며 여기에 적용하기 위한 PWM변조방법을 개발하였다. 정격속도이상의 범위에서는 최대의 일정전압으로 자속을 제어하게 되므로 과변조의 기능이 있어야하고, 운전방법이 온-

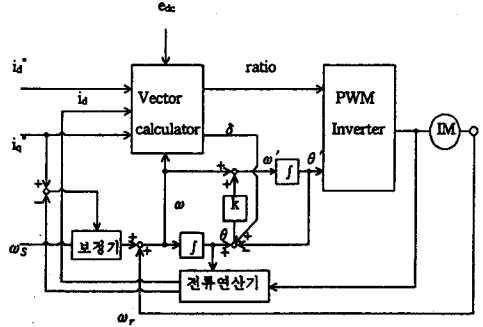


그림 9. 슬립주파수 제어형 벡터제어

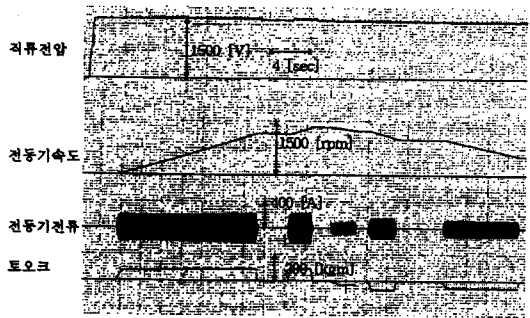


그림 10. 가속과 감속에 대한 응답

오프를 자주 반복하게 되므로 소프트 스타트의 기능이 있어야 한다. 결국 인버터는 어떠한 상태이던 전압의 조절이 자유로워야 하며 연속적인 주파수의 가변특성이 요구된다. 이를 16비트의 DSP 마이크로프로세서를 사용하고 비동기의 변조구간과 동기변조구간을 두었으며 인터럽트의 기능으로 변조를 수행하였다.

저속 때에는 캐리어의 주파수를 낮추어 상대적인 데드타임의 영향을 감소시키고 각 변조모드의 전환시 2[Hz]의 히스테리시스폭을 주어 모드변화점에서의 불안정을 해결하였다. 비동기변조에서 동기변조로의 전환은 동기 진입의 시점이 정해진 크기의 오차 보다 작으면 강제로 동기변조모드로 진입시키고 이 오차를 변조주기에 보상하였다. 따라서 본 연구는 전압과 위상으로 변조를 하는 방법으로 견인전동기의 구동과 같이 과변조를 필요로 하고 전압의 조절이 자유로운 인버터의 변조방법으로 제안하였다.

[참 고 문 헌]

- [1] Ahmet M. Hava, "Simple Analytical and Graphical Methode for Carrier-Based PWM-VSI Drives.", IEEE Trans. on Power Electronics, vol.14, no.1, pp.49-60, 1999.
- [2] S. Tamai et al., "3 Level GTO Converter-Inverter Pair System for Large Capacity Induction Mortor Drive.", Proc. EPE, pp.45-50, 1993.
- [3] G. Carrara et al., "Optimal PWM for The Control of Multilevel Voltage Source Inverter.", Proc. EPE, pp.255-259, 1993.
- [4] J. Carter et al., "Capacitor Voltage Control in Single-Phase Three-Level Converters.", Proc. EPE, pp.149-154, 1993.