

**방열특성을 고려한 고압나트륨 램프의 전기적 모델링**

정 인화\*, 류 홍제, 김 종수, 이 홍식, 임 근희  
한국전기연구원

**Electrical Modeling for a HPS Lamp with Consideration of a Heat Characteristic**

I.W. Jeong\*, H.J. Ryoo, J.S. Kim, H.S. Lee, G.H. Rim  
KERI

**Abstract** - 본 논문에서는 최적의 전자식안정기 설계를 위한 중요단계인, 램프의 전기적 모델링을 주제로 다루었으며 특히, 방열특성을 고려하여 고압나트륨 램프의 동작특성을 보다 정확하게 표현하고자 하였다. 이 결과는 PSpice를 사용하여 250W 고압나트륨 램프의 전자식안정기 설계에 적용하였다.

때문에 직접발광에는 기여하지 않지만 분광분포에는 영향을 미친다. 한편, 평균수명은 고압수은램프 정도인 12,000시간이며 옥외조명이나 공장, 체육관 등의 조명에 적합하다. 특히, 이 램프는 전원전압이나 주위온도 등의 환경조건에서 램프전압이 어느 정도 변화하는 특성이 있으므로 세심한 주의가 필요하다.

**1. 서 론**

금속 필라멘트가 없고 단지 가스에 전류가 흐름으로써 빛을 발생하는 방전램프는 세가지의 주요 요소로 구성된다. 즉, 전류가 흐를 때 필요한 파장으로 빛을 발하는 가스와 방전을 하는 기관, 그리고 에너지의 흐름을 제한하는 일종의 조절장치가 바로 그것이다. 대부분의 고압 방전램프는 가스 보호막 바깥에 제2의 유리 보호막이 있어 온도변화, 습기 그리고 기계적 손상으로부터 가스 보호막을 보호한다. 이 중 고압나트륨 램프는 고압에서 나트륨 증기에 전류를 보내 주로 오렌지 빛 스펙트럼에서 빛을 발하게 하는 아르방전에 의해 동작된다. 긴 수명과 높은 광속유율로 거의 모든 장소에 폭넓게 사용되는 고압나트륨 램프는 특히, 따뜻하고 오렌지 색이 도는 빛을 내기 때문에 수영장, 체육관처럼 폐쇄되어 주광을 받지 못하는 환경과 교량, 도로, 터널 등의 옥외조명을 하는데 주로 사용되어왔다. 이러한 고압나트륨 램프를 구동하기 위한 안정기는 자력식 방식에서 전자식 구동방식으로 개발방향이 변화되고 있으며 이미 국내를 포함하여 여러 업체에서 시제품을 내놓기 시작하였다. 이때 전자식안정기의 정확한 초기설계와 지속적인 성능향상을 위해서는 고압나트륨 램프 자체의 모델링이 보다 정확하고 최적화 되어야한다.

본 논문에서는 250W 고압나트륨 램프를 안정상태에서의 전압, 전류특성을 통해 모델링하고 추가적으로 열발산 등에 따른 방열특성을 고려하여 보다 구체적인 전기적 모델을 도출하고자 한다.

**2.2 고압나트륨 램프용 전자식안정기 설계**

전자식안정기의 설계에 있어 실제 적용되는 램프의 특성을 세밀하게 파악하고 이를 적절히 모델링하는 것은 매우 중요하다. 이를 통해 회로설계의 정확성을 높일 수 있고 실제 제작에서 예상되는 문제를 시뮬레이션을 통해 미리 예측·해결할 수 있는 기회를 가질 수 있다.

그림 1은 PSpice를 활용한 250W 고압나트륨 램프용 전자식안정기 설계 및 시뮬레이션의 한 예를 보여준다.

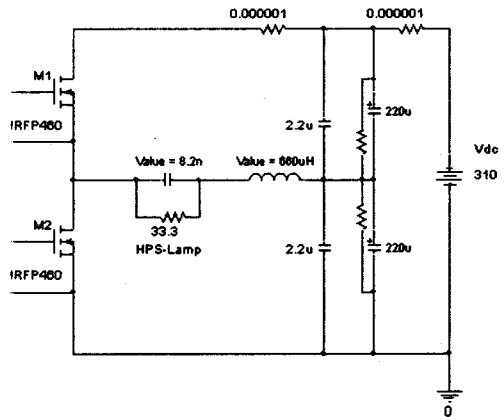


그림 1. 250W HPS 램프용 전자식안정기 회로

**2. 본 론**

**2.1 고압나트륨 램프의 구조 및 특성**

일반조명용 광원 중 최고의 효율(100lm/W이상)을 갖고있는 고압나트륨 램프(High Pressure Sodium Lamp)의 발광관은 700~800℃ 고온도에서도 나트륨에 침식되지 않는 투광성 산화 알루미늄 세라믹이나 다결정 산화 알루미늄으로 제조되고 있다. 발광관 내에는 시동보조용의 크세논 가스와 나트륨수은아말감이 봉입되어 있으며 외구는 경질유리로 만들고 관내에 Ba게터를 사용하여 고진공을 유지하도록 되어있다.

고압나트륨 램프는 250W의 경우, 방사효율이 30% 정도이고 광원의 효율도 다른 광원에 비해 매우 높다. 분광분포에서 확인할 수 있는 나트륨 D선(589.0, 589.6nm)의 양측에 연속 스펙트럼의 발광이 퍼져있고 이 발광의 퍼짐은 증기압 및 관내 지름과 더불어 증가한다. 함께 봉입된 수은은 여기전압이 나트륨에 비해 높기

전자식안정기 설계를 위해 고압나트륨 램프가 정격전압과 전류값으로부터 계산된 등가저항으로 모델링 되었음을 알 수 있다.[1] 여기서 적용된 250W 고압나트륨 램프는 (주)천일전기의 NH250W 램프이며 램프의 정격값은 다음과 같다.

램프 정격전압: V = 100V  
램프 정격전류: I = 3A

따라서 정상상태에서의 고압나트륨 램프는 다음 식(1)에 의해 간단히 등가저항으로 모델링 될 수 있다.

$$R_{eq} = \frac{V}{I} = 33.3\Omega \quad (1)$$

### 2.3 방열특성을 고려한 고압나트륨 램프의 모델링

일반적으로 고압나트륨 램프와 같은 방전램프에서는 전류가 증가하면 단자전압이 감소하는 부특성이 있는데 방전이 개시된 후 전류의 변화가 램프의 자체특성 또는 외부회로에 의해 영향받는 것을 명확히 구분하기는 매우 어렵다. 그렇지만 열방사 등을 통해 이루어지는 온도 상승은 방전가스의 팽창을 가져오고 이는 램프전류를 낮추게 된다. 이와 같은 방열특성을 고려하여 본 논문에서는 온도에 따라 가변하는 저항모델로서 250W 고압나트륨 램프의 특성을 모델링 하고자 한다. 일종의 써미스터로서 표현되는 램프모델은 Look-up 테이블 또는 실험과 추정을 통해 얻어진 표현식으로 나타내어 질 수 있다.

그림 2는 PSpice의 ABM(Analog Behavioral Modeling)기법을 사용하여 제시된, 250W 고압나트륨 램프의 모델을 보여주고 있다.[2-4]

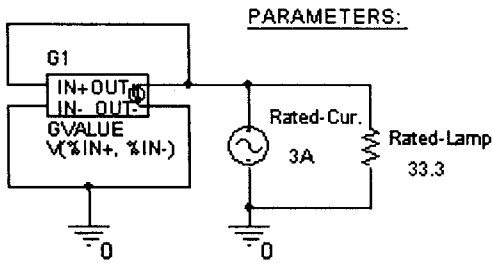


그림 2. ABM 기법을 사용한 250W 고압나트륨 램프모델

위에 제시된 모델은 온도에 종속적인 램프전압에 의해 고압나트륨 램프의 등가 저항값이 적절히 가변될 수 있음을 나타내고 있다. 이때, 다양한 실험값과 비교·수정하는 과정을 거친다면 보다 최적의 모델을 얻게 될 것이고 이를 새로운 전자식안정기 설계에 적용한다면 최선의 결과를 기대할 수 있을 것이다.

### 3. 결 론

본 논문에서는 높은 광효율과 긴 램프수명 등 우수한 특성을 갖고있는 고압나트륨 램프에 대해 고찰해보고 이를 최적으로 구동시키는 전자식안정기 설계를 위한 첫 단계로서 램프의 전기적 모델링을 살펴보았다. 중요결과로서는 방열특성을 고려한 전기적 모델링을 전압제어용 전류원과 같은 ABM 기법을 도입하여 온도에 따른 고압나트륨 램프의 특성을 적절히 표현하고자 하였다. 앞으로 시뮬레이션과 실험을 통해 온도와 램프의 입출력 특성에 관한 상관관계를 더욱 자세히 살펴보고 이번에 제시된 모델이 실질적으로 활용될 수 있도록 계속된 연구가 있어야 할 것이다.

#### [참 고 문 헌]

- [1] F.J. Ferrero, Cecilio Blanco, Miguel A. Perez, Manuela G. Vega, and Manuel R. Secades, "A Pspice Model for HPS Lamps Operated at High Frequency", Conf. Rec. IEEE-IAS Annu. Meeting, pp.3423-3427, 2000
- [2] S.M. Sze, Physics of Semiconductor Devices, Wiley & Sons, 1981
- [3] Bashir Al-Hashimi, The Art of Simulation Using PSpice Analog and Digital, CRC Press, USA, 1995
- [4] Ned Mohan, Power Electronics: Computer Simulation, Analysis, and Education Using PSpice, USA, 1992