

횡자속형 전동기의 운전특성에 관한 연구

김 종무, 정 연호, 강 도현, 임 태운, 이 석규*
한국전기연구원, 영남대학교*

A Study on Control Characteristics of Transverse Flux Motor

Jong-Moo Kim, Jeong-Yeon Ho, Do-Hyun Kang, Tae-Yun Lim, Suk-Gyu Lee*
KERI, Yeungnam Univ*

Abstract - TFM(Transverse Flux Motor) is switched reluctance motor with new structure of novel design concept based on the high efficiency and power density compare to induction motor used on wide industrial field.

This paper realized PWM asymmetric converter drive control system for TFM using IGBT and DSP.

1. 서 론

최근 재료, 설계, 전력전자 및 제어기술의 발전으로 새로운 형태의 전동기가 개발되고 실용화가 이루어지고 있다. 이중 스위치드 릴럭턴스 전동기(Switched Reluctance Motor:SRM)는 릴럭턴스 변화에 따른 토크출력을 얻는 전동기로 구조가 간단하며 기동특성이 우수하고 넓은 속도 범위에서 운전이 가능하여 가변속 시스템에 적합하다.

SRM과 같이 릴럭턴스 토크를 이용하는 횡자속형 전동기(Transverse Flux-type Motor:TFM)는 자속의 방향과 회전자의 이동방향이 횡방향으로 즉, 전류의 방향과 이동방향이 같은 구조로 전기회로와 자기회로가 분리되어 있고, 링 형태의 권선을 이용함으로써 오버행 권선에서 발생하는 손실이 없기 때문에 단위 체적당 높은 출력과 효율을 얻을 수 있다.

본 논문에서는 횡자속형 전동기의 구조와 동작원리를 설명하고 전압방정식을 구하며 식을 이용하여 동특성 시뮬레이션을 하고 실험을 통하여 토크, 출력 및 효율을 비교 분석하였다.

2. 본 론

2.1 횡자속형 전동기의 모델링

횡자속형 전동기는 SRM과 같이 회전자와 고정자가 모두 돌극형 구조로 되어 있으나 권선은 그림 1과 같이 링 형태의 권선 구조를 가지고 있어 높은 출력밀도를 얻을 수 있는 특징이 있다.

그림 1은 한 상의 구조만 나타내었으며, 제작한 전동기는 4상으로 구성되어 $\frac{1}{4}\tau_p$ 만큼 상간의 위상이 어긋나 있다.

토크 T_e 는 코에너지 W_c 의 회전자 위치에 대한 편미분 항으로써 식 (1)과 같이 나타내어질 수 있다.

$$T_e = \frac{\partial W_c}{\partial \theta_r} \tag{1}$$

여기에서, 코에너지 W_c 는 인덕턴스 L 과 코일의 여자전류 i 에 의해 식 (2)와 같다.

$$W_c = \frac{1}{2} L i^2 \tag{2}$$

따라서, 토크 T_e 를 다시 정리하면,

$$T_e = \frac{1}{2} i^2 \frac{dL}{d\theta_r} \tag{3}$$

식 (3)에서 알 수 있듯이 전동기의 토크는 인덕턴스의 변화의 증감에 따라 부호가 결정되므로 회전방향의 반대 방향의 힘인 부토크가 발생하지 않는 회전자의 위치에서 전류를 인가하여야 한다. 회전시 인덕턴스 변화에 따라 전류 인가시의 출력토크에 대한 설명을 그림 2에 나타낸다.

횡자속형 전동기는 전기적 회로의 관점에서 $R \cdot L$ 직렬 회로로써 등가화 되며, 이에 따른 한 상의 전압방정식은 고정자 코일의 저항 R 과 전류 i , 회전자의 위치와 전류로 결정되는 쇠교 자속 ϕ 로써 식 (4)와 같이 나타낼 수 있다.

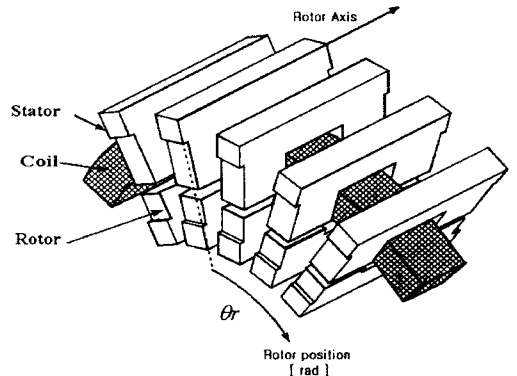


그림 1. 횡자속형 전동기의 구조

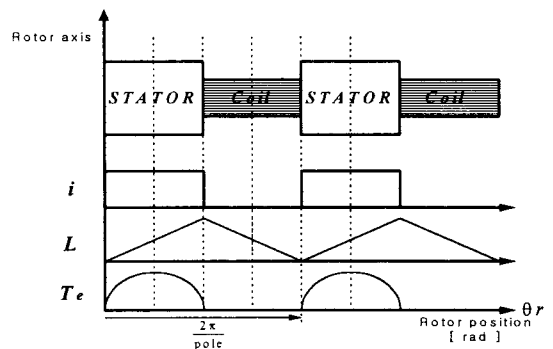


그림 2. 횡자속형 전동기의 토크 발생 원리

$$V_d = Ri + \frac{d\phi(i, \theta_r)}{dt} \quad (4)$$

$$= Ri + \frac{\partial \phi}{\partial i} \frac{di}{dt} + \frac{\partial \phi}{\partial \theta_r} \frac{d\theta_r}{dt}$$

단, V_d : 입력전압, i : 상전류, ϕ : 자속이다.

또한, 마찰 계수 B 를 고려하여 회전자의 변위에 따른 기계적인 운동방정식을 쓰면 다음 식 (5)와 같이 쓸 수 있다.

$$T_e - T_L = J \dot{\omega}_r + B\omega_r \quad (5)$$

이상에서 횡자속형 전동기는 다음의 상태 방정식을 얻을 수 있다.

$$\begin{bmatrix} \Delta \theta_r \\ \Delta \theta_r' \\ \Delta i \end{bmatrix} = \begin{bmatrix} 0 & 1 & 0 \\ \frac{F_{\theta_r}}{J} & 0 & \frac{F_i}{J} \\ 0 & -\frac{K_{\theta_r}}{K_i} & -\frac{R}{K_i} \end{bmatrix} \begin{bmatrix} \Delta \theta_r \\ \Delta \theta_r' \\ \Delta i \end{bmatrix} + \begin{bmatrix} 0 & 0 \\ 0 & -\frac{1}{J} \\ \frac{1}{K_i} & 0 \end{bmatrix} [\Delta V_d \quad \Delta T_L]' \quad (6)$$

여기서, $K_i = \frac{\partial \phi}{\partial i}$, $K_{\theta_r} = \frac{\partial \phi}{\partial \theta_r}$,
 $F_i = \frac{\partial T_e(i, \theta_r)}{\partial i}$, $F_{\theta_r} = \frac{\partial T_e(i, \theta_r)}{\partial \theta_r}$ 이다.

2.1 횡자속형 전동기의 시뮬레이션 및 실험

횡자속형 전동기를 구동하기 위한 컨버터는 그림 3과 같이 IGBT와 다이오드를 배치한 비대칭 컨버터로 구성하여 고속 회전시 빠른 전류응답을 얻었고 전체 제어기는 그림 4와 같이 구성하여 이를 TI사의 16Bit DSP인 TMS320LF2407로 구현하였다.

표1의 횡자속형 전동기의 설계 파라메타를 이용하여 제어 알고리즘 및 동특성을 분석하기 위하여 그림 5와 같이 Simulink를 이용하여 동특성 시뮬레이터를 구성하였다.

Advance각과 Dwell각은 전동기의 지령전류와 회전속도에 따라 각도 계산을 하며, 이때 최적의 값은 시뮬레이션과 실험을 통하여 최대 토크가 나오는 각으로 결정하였다. 여기서 횡자속형 전동기는 속도제어기에 의해 속도지령에 따라 현재의 속도와 비교하여 속도 PI제어를 통하여 전류지령 또는 토크지령을 출력한다. 이를 다시 앞에서 설명한 각상의 전류제어기에 입력하여 회전자 위치에 따라 전류를 제어하게 된다.

그림 5의 동특성 시뮬레이터를 이용하여 500[rpm], 70[N·m] 부하 지령시의 결과 파형을 그림 6에 나타내며, 실제 전동기의 입력 전류파형을 그림 7에 나타낸다.

그림 8은 전동기를 M-G 세트에서 실험을 하여 얻은 토크, 출력, 효율 곡선이다. 정격전류 20[A]에 속도는 400에서 1600[rpm]까지 하였으며 부하 특성으로 인하여 400[rpm]이하에서는 결과를 구하지 못하였다. 실험의 결과를 보면 중속이하에서 큰 토크 출력을 얻을 수 있는 것을 확인 하였다.

사진 1은 시제작한 횡자속형 전동기와 발전기(M-G Set)를 나타낸다. 부하로 사용된 DC 발전기는 저항뱅크에 연결되어 있으며 전동기사이 토크센서가 있다.

표 1. 횡자속형 전동기의 사양

Parameter	Values	Unit
Vdc	513	[V]
Rated Current	20	[A]
Rated Speed	1000	[rpm]
Rs	0.3	[Ω]
Pole	24	
J	0.0887	[kg · m ²]
B	0.001	

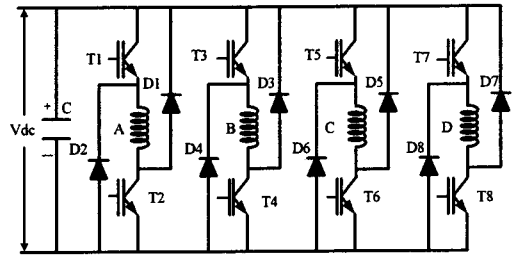


그림 3. 비대칭 컨버터 회로

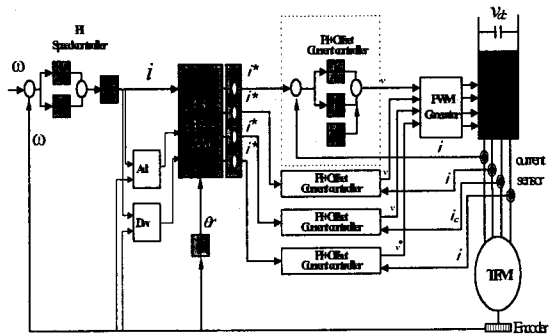


그림 4. 제어 시스템의 블럭도

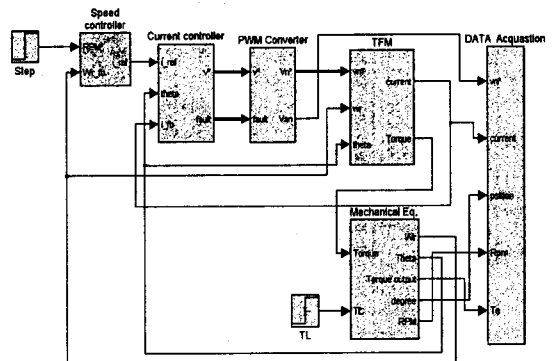


그림 5. 제어 시스템의 Simulink 모델링

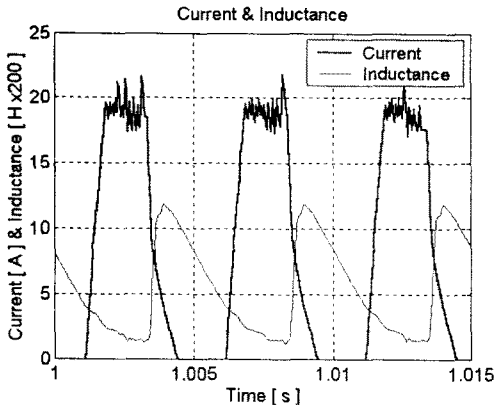


그림 6. 시뮬레이터의 전류와 인덕턴스 파형

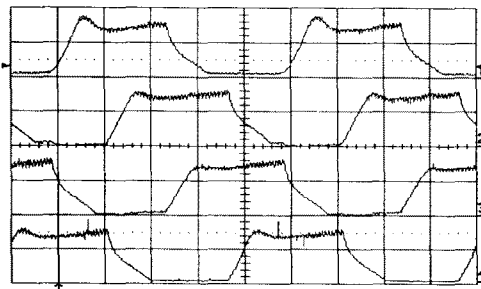


그림 8. 전동기의 입력 전류 파형

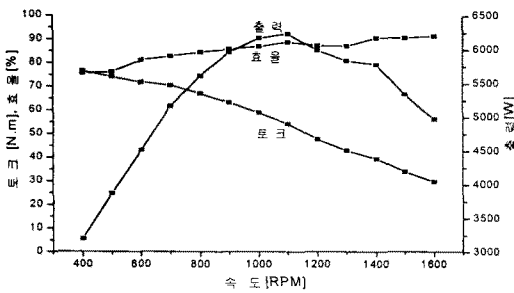


그림 8. 횡자속형전동기의 출력, 토크, 효율 곡선

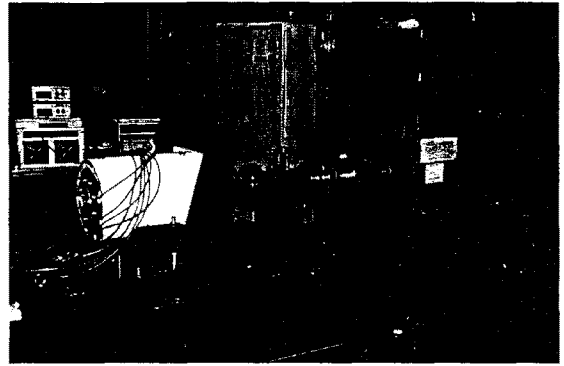


사진 1. 전동기 및 발전기(M-G Set) 사진

3. 결 론

횡자속형 전동기는 스위치드 릴럭턴스 전동기의 특징을 가지면서 자속의 방향과 회전자의 이동방향이 횡방향으로 즉, 전류의 방향과 이동방향이 같은 구조로 전기회로와 자기회로가 분리되어 있고, 링 형태의 권선을 이용함으로써 오버행 권선에서 발생하는 손실이 없기 때문에 단위 체적당 높은 출력과 효율을 얻을 수 있는 전동기이다.

본 논문에서 횡자속형 전동기를 제작하고 동특성 시뮬레이터를 설계하고 이를 제작된 제어기로 실험하여 특성을 얻었다.

다른 전동기에 비해 횡자속형 전동기는 저속영역에서 큰 토크 특성출력이 가능하고 전구간에서 높은 효율을 얻을 수 있었다.

향후 시제품의 결과를 분석하여 보다 최적화된 전동기를 설계·제작하고 제어알고리즘 및 드라이브를 개선하면 저속에서 큰 토크와 고효율을 필요로 하는 응용분야에 활용 범위가 클 것으로 기대 된다.

[참 고 문 헌]

- [1] T.J.E. Miller, "Switched Reluctance Motor and Their Control," Magna Publishing and Clarendon Press, 1993.
- [2] D.H. Kang, "Transversalfußmaschinen mit permanenter Erregung als Linearantriebe im schienengebundenen Verkehr". Dissertation, TU Braunschweig 19 99.
- [3] G.S. Buja, M.I. Valla, "Control Characteristics of the SRM Drives-Part I: Operation in the Linear Region," IEEE Trans. Industrial Electronics, Vol.38, No.5, pp.313-321, 1991.
- [4] G. John, A.R. Eastham, "Speed Control of Switched Reluctance Motor Using Sliding Mode Control Strategy", IAS Annual Meeting, Vol.1, pp.263-270, 1995.