

CTC 데이터 분석을 통한 신호설비 진단기법

최규형 김영훈
한국철도기술연구원

CTC Simulator Application for monitoring Signalling Devices

Choi, Kyu-Hyoung, Kim, Young Hoon
Korea Railroad Research Institute

Abstract - 열차집중제어장치(CTC)를 구성하는 각 장치들의 정보데이터 송수신 및 에러 처리 상황을 효과적으로 감시함으로써, 신호설비의 고장 발생시 이를 신속하게 진단하는 것을 목적으로 하여, 최신의 정보통신 기술 및 컴퓨터를 응용하여 열차집중제어장치의 기능을 체계적으로 점검할 수 있는 시뮬레이터를 개발하기 위한 효과적인 신호 데이터 분석 및 표시기법을 제안한다.

1. 서 론

열차집중제어장치(CTC)는 사령실에서 컴퓨터를 이용하여 열차의 진로를 원격감시하여 열차 출발 및 도착 스케줄을 확보하고 정해진 목적지나 중간역 정차시 지연을 최소로 하도록 열차를 제어하는 임무를 지니고 있는 시스템으로써, 열차 운영의 핵심부부라고 할 수 있다.

이상과 같이, CTC는 대용량의 컴퓨터와 마이크로프로세서 제어장치, 표시 판넬 장치 및 선로를 따라 넓은 지역에 분산되어 있는 신호설비정보 및 열차정보를 사령실로 송수신하기 위한 전송장치를 포함한 복잡한 시스템으로 구성되어 있어 유지보수에 어려움이 있으며 정확한 시스템 기능 점검이 곤란하다는 문제점이 있다.

본 연구에서는, 역장치로부터 사령실 CTC로 통신선로를 통하여 송수신되는 정보를 타임 차트등을 이용하여 분석하는 기법을 제안함으로써, CTC 시스템의 기능장애 여부와 고장진단은 물론 역에 설치되어 있는 신호설비들의 오동작이나 장애발생내용을 정확하게 분석하여 신호설비의 고장진단작업을 효율화시키고 전체 시스템의 신뢰도를 향상시키는 것을 목적으로 한다.

2. CTC 운영현황

2.1 CTC 구조 및 주요기능

열차집중제어장치는 현장정보를 수집하고 신호설비를 제어하기 위한 역정보전송장치(LDTS:Local Data Transmission System)와 역에서 송신된 정보를 수신하며 또한 현장으로의 제어정보를 전송하는 중앙정보 전송장치(CDTS:Central Data Transmission System), 열차의 운행 및 감시 제어기능을 수행하는 컴퓨터 시스템으로 구성되어 있다.

이러한 열차집중제어 장치의 주요 기능은 열차운행계획 관리 및 운용기능, 신호제어장치의 감시제어기능, 열차계획에 따른 열차의 진로 자동제어 및 운전정리, 열차 운행상황 표시기능을 들 수 있다.

2.2 CTC 유지보수의 문제점

열차집중제어장치에서는 방대한 양의 데이터가 발생되는데, 이러한 데이터는 열차위치, 신호표시등의 주요데이터가 포함되어 있다. 만일 사고나 장애가 발생하면 방대한 양의 이력데이터를 분석하여야 하는데, 현재는 이러한 데이터를 주기적으로 저장하지 않고 있으며, 또한 저장된 데이터도 그 해석작업을 위해서 많은 시간과 노력이 필요로 함과 동시에 해석에 있어서 오류의 문제도 있

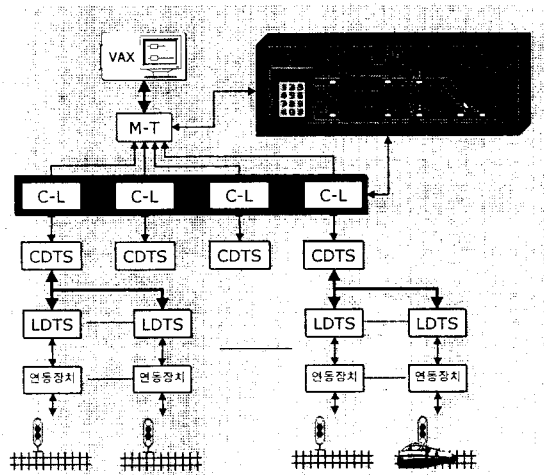


그림 1. 열차집중제어장치 구성

었다.

3. 시뮬레이터 구성

CTC 기능을 점검하기 위한 시뮬레이터 구성도를 그림 2에 보인다. 시뮬레이터 장치는 컴퓨터와 외부장치와의 인터페이스를 위한 Switch Module 및 RS232C Module로 구성된 인터페이스 Board등으로 구성하고, CTC와의 접속은 MPS의 M-T Controller, C-L Controller와 CDTS 보드에 장착되어 있는 PAC용 RS232C 단자를 케이블로 연결하여 구성하여 데이터를 송수신할 수 있도록 한다. 시뮬레이터로 수행할 수 있는 주요 기능은 다음과 같다.

- 마이크로 프로세서 장치간 및 마이크로 프로세서 장치와 CDTS 간의 데이터 통신 내용을 모니터링한다.
- Logging 데이터를 이용하여 Monitor Run을 수행한다.
- 각 장치간의 송수신 데이터를 해석하여 그래픽 화면으로 신호설비 및 CTC 기기들의 상태를 나타내게 함으로써 각 장치들의 동작상태 및 장애/고장 여부를 모니터링한다.
- 임의의 표시/제어 데이터를 전송하여 시뮬레이션을 수행함으로써 각 장치들의 정상상태 여부를 판독하고, 장애 발생시에 장애 개소 및 발생원인을 진단한다.
- 현장으로부터 전송되어온 데이터를 CDTS와 마이크로 프로세서 장치에서의 교환 데이터를 분석함으로써, 현장 신호설비 고장 여부 및 고장 위치를 진단한다.

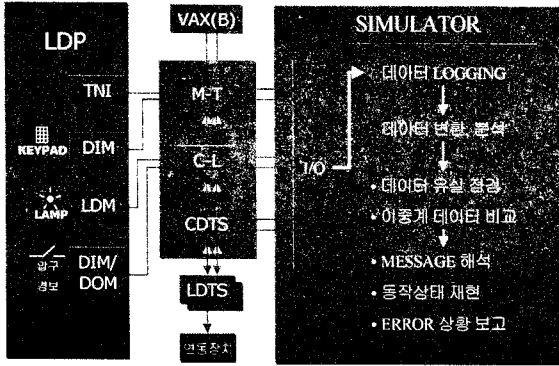
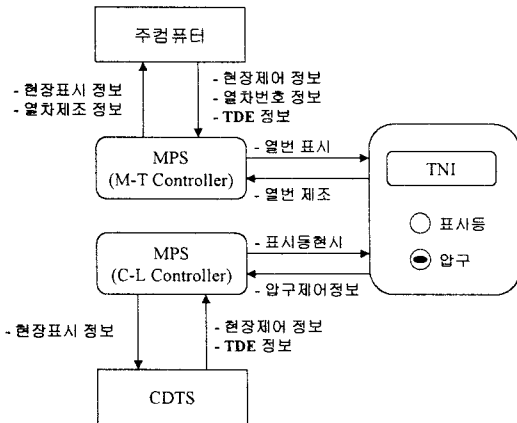


그림 2 시뮬레이터 개념도

4. 데이터의 해석

4.1 CTC 통신 데이터

열차집중제어장치에서 사용되는 중요 메시지의 종류는 현장표시정보 및 현장제어정보 열차번호정보등으로 크게 구분할 수 있다. 이러한 정보의 흐름을 그림3에 표현하였다.



*TDE(Train Destination Equipment): 열차행선 안내장치
 MPS(Micro Processing system): 마이크로 프로세서 시스템
 TNI(Train Number Indicator): 열차번호 표시장

그림 3, 주요 메시지 흐름도

4.2 데이터 해석 및 표시

CTC에서 송수신되고 있는 데이터들은 현장 역설비 상태에 대한 표시 및 제어에 대한 특정정보를 나타내는 메시지라고 할 수 있는데, 이러한 메시지들은 정해진 프로토콜에 의해 고유번호와 코드로 구성되어 있어 판독이 어려운 형태로 되어 있다.

개발중인 시뮬레이터에서는, CTC에서 송수신되고 있는 데이터들을 분석하여 그 내용(메시지)를 사용자가 알기 쉬운 형태로 표현해주는 기능을 구현하였다. 이를 위하여 일차적으로 코드화되어 있는 데이터들을 사용자가 알기 쉬운 서술형으로 해석해서 표시해 주는 기능을 구현하였다. 그러나, 사고발생이나 기기의 고장등과 같은 상황은 대부분 여러개의 메시지들이 복합적으로 분석되어야만 그 상황을 정확하게 진단할 수 있는데, 대

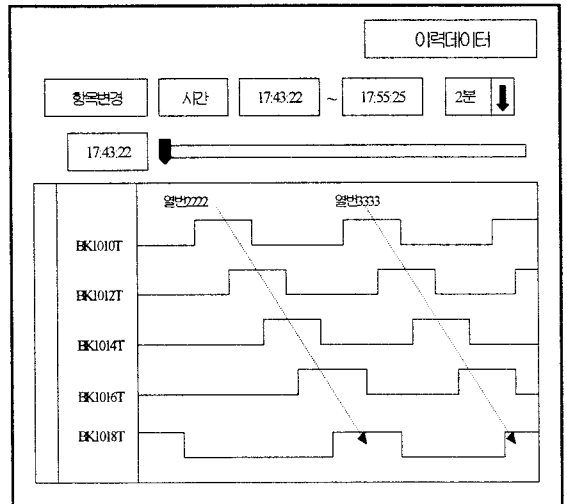
량으로 송수신되는 메시지중에서 관련된 메시지들의 인과관계를 분석하여 상황을 파악하는 것이 용이하지 않다는 어려움이 있다.

이를 해결하기 위하여, 여러 메시지들을 종합적으로 분석하여 사용자가 알기 쉬운 형태로 표시해주는 기능을 개발하였다. 즉, 다수의 신호장치들로부터 전송되는 데이터들을 종합적으로 분석하여 표 1과 같은 형태로 표시하도록 기능을 개선하였다. 표에서, 상단에는 표시하고자 하는 정보의 명칭을, 좌측에는 시각을 표시함으로써 신호기들의 시간의 진행에 따른 상태변화를 1과 0 으로 나타내어 종합적인 상태 분석이 용이하도록 하였다. 여기서, 정보의 변화를 강조하기 위하여 상태의 변화점에서는 1→0 또는 0→1로 표시하였다.

또한, 시간진행에 따른 각종 신호설비의 상태변화를 그래프를 이용하여 시각적으로 표시함으로써, 설비 운영 상황에 대한 분석을 보다 용이하게 할 수 있도록, 그림 4와 같은 Time Chart의 형태로 나타내는 기능을 추가하였다.

표 1. 신호설비 상태 표시 화면

항목 시각	BK1010T	BK1012T	BK1014T	BK1016T
17:50:05	0->1 2'04''	0	1	0
17:50:55	1	0->1 2'44''	1	0
17:51:24	1->0 1'21''	1	1	0
17:51:58	0	1	1	0
17:52:05	0	1->0 1'10''	1	0
17:50:15	0	0	1	0



검색결과 화면(타임차트)

5. 결 론

CTC 및 현장 신호설비 동작상태를 실시간으로 감시 하면서 고장 진단을 지원하기 위한 시뮬레이터를 적용하기 위하여, 송수신 메시지를 종합적으로 해석하여 시각적으로 표시함으로써 사령원이 용이하게 상황을 파악할 수 있는 형태로 출력하기 위한 기능을 구현하였다.

이와 같이 구성된 시뮬레이터를 적용함으로써 얻을 수 있는 기대효과로서는 CTC에서 교환되는 각종 데이터를 용이하게 관독하고 장애/고장 발생상황을 신속정확하게 파악하게 함으로써, 유지·보수 효율을 향상시킬 수 있을 것으로 기대된다.

(참 고 문 헌)

- (1) G. Sciotto, "State of Art of Computer Application to the Railway Traffic Control and Automation", COMPRAIL '98
- (2) 平尾裕司, "列車制御シミュレーション", 鐵道と電氣技術, 1996.6