

원자력 발전소 격납 건물의 수위 측정을 위한 열식 레벨 측정기 개발

윤준용* · 성낙원** · 이철호***

Development of Thermal Type Fluid Level Transmitter for Water Level Measurement of Containment Building in Nuclear Power Plant

Joon-Yong Yoon*, Nak-Won Seong**, Chul-Ho Lee***

Key Words: Fluid level transmitter(레벨계), Fluid level(액위), Water level(수위), Thermal type(열식)

ABSTRACT

A new thermal type fluid level transmitter was designed and tested at the HITROL R&D institute. The relation of heat transfer and electric resistance was adopted as an operation principle. The length of a fabricated level transmitter was two meters and a water under normal temperature was used as a working fluid for the experiment. Finally, the new product could have a high precision, acceptable accuracy and reasonable response time. Foreign-made level transmitter of this type is under in use for measuring water level of containment building in nuclear power plants so far. It is expected that new product will substitute it.

1. 서 론

물과 밀접한 관련이 있는 다양한 산업분야에서 물의 레벨(water level)은 중요한 측정량중의 하나이다. 초기에는 주로 농업 분야에서의 필요에 의하여 유입 또는 유출되는 물의 양의 측정에 도입되었으며, 산업이 발전함에 따라 토목, 환경 분야 등 물과 같은 액체를 직접 다루거나, 조선, 항만 분야 등 액체중에서 작업이 이루어지는 경우, 또는 공정과정에 액체의 출입이 요구되는 화학, 기계, 전자, 재료 등 여러 분야에서도 액체의 레벨측정이 이루어지고 있다. 이와 같이 다양한 분야의 요구에 부응하기 위하여 각각의 용도에 적당한

정밀·정확도를 발휘하는 레벨계의 개발이 최근 이루어졌고, 각기 분야에서 사용되고 있으나, 특히 최상위 등급의 안전수준과 높은 효율을 추구하는 원자력 발전 분야에서 사용되는 레벨계와 같이 높은 정밀도와 정확도가 요구되는 경우에는 대부분 수입된 외산 제품에 의하여 그 수요가 충족되고 있다.

여러 레벨계중 비교적 오래된 종류이며 국내 생산이 가능한 직독식이나 부자식은 정밀·정확도의 한계, 구동부위의 존재로 인한 필연적인 기계적 마모현상, 설치 공간, 운전 및 유지 등에 관한 다수의 제한사항의 문제점이 있으나, 저렴한 설치비와 간단한 보수작업 등의 이점에 의하여 제한적으로 사용되고 있다.¹⁾

박²⁾ 등은 유체와 기체의 전기용량의 차이를 감지하여 수위를 측정하는 방법에 관한 연구를 하였으며, 상기 연구를 즈음하여 이와 유사한 원리의 레벨계가 국

* 한양대학교 기계산업공학부 ·
** 한양대학교 대학원
*** (주)하이트론

내에서 제작되어 십수년간 시장에 나오고 있으나 많은 장점에도 불구하고 부가가치의 저하로 그 이점을 덜하고 있다. Shiratsuchi³⁾ 등에 의하여 정확도 향상에 관한 연구가 이루어졌으나, 전기적 용량의 특성을 검출하는 원리로 인하여 피측정 액체의 종류와 외부 탱크 재질의 선정에 제한이 따르는 것이 단점으로 지적되고 있다. Francis⁴⁾가 연구하였고, 국내에서는 장⁵⁾이 소개 하였던 초음파를 이용하는 방식이나, 최근 James⁶⁾에 의한 마이크로파를 이용하는 방식 등은 설치나 유지·보수가 용이하고 정밀·정확도에 있어서도 높은 수준이나, 외산 제품이 주류를 이루는 관계로 가격이 고가이며, 시장에서 차지하는 비율도 크지 않다. 특히 방사선 방식의 경우 운전과 보수에 상당한 기술적 뒷받침이 요구되며, 초음파나 마이크로파, 방사선 방식의 레벨계는 공통적으로, 부착된 노즐의 크기나 위치, 가이드관의 설치 유무에 따라서 정도의 차이는 있으나 반드시 불감대가 존재하고, 비접촉방식으로 인하여 한 가지 종류의 액체만 측정이 가능한 제한이 있다. 또한 파(wave)를 이용한 레벨 측정은 액체가 잠기는 탱크 내부에 임의로 존재하는 물체들에 대한 사전 정보가 없을 경우, 이들 물체들에 의한 전파의 간섭에 의하여 상당한 오차를 수반할 수 있다.¹⁾

최근에는 기존 방법 외의 다양한 원리를 이용한 레벨 측정방법들이 소개되고 있다. Northway⁷⁾ 등은 센서 주변 유체의 종류에 따라 진동모드의 변화를 감지하여 유체의 레벨을 측정하는 방법을, 그리고 Henry⁸⁾와 Ali⁹⁾ 등은 광섬유를 이용하는 방법을 제안하는 등 다양한 형태의 레벨 측정방법이 소개되었으나, 레벨 스위치 외에는 현재까지 제품화되어 사용되지는 않고 있다. 연구 결과들과 시장의 현황을 고려해 볼 때 레벨계의 수요를 충족하고 있는 주요 제품 중 현재까지 국산화가 이루어지지 않았으나 국산화의 필요성과 가능성이 가장 높은 종류는 열식 레벨 측정기이다. 열식 레벨 측정기는 접촉측정에 의한 높은 신뢰성과 불감대의 최소화, 구동부위나 진동부위가 존재하지 않음으로 인한 높은 내구성, 그리고 탱크의 형상과 탱크 내부에 존재하는 물체의 크기나 위치, 형상의 영향으로부터의 독립성 등의 장점으로, 최상위 안전등급을 보장해야 하는 원자력 발전소 격납 건물 내부의 수위 측정에 사용되는 기종이며, 현재는 외산 제품에 의하여 운용되고 있다. 따라서 본 연구에서는 국내 레벨계 설계 및 제작 기술수준의 발전과 국내 레벨계 시장의 보호를 도모하기 위하여 개발한 열식 레벨 측정기의

제작 방법 및 성능에 관하여 서술하겠다.

2. 액체 레벨 측정 원리

고온의 고체가 저온의 유체와 접하고 있을 경우, 고체표면으로부터 유체로 대류에 의한 열전달이 발생하여 고체의 냉각이 이루어지며, 이때 발생하는 고체의 온도 강하는 고체와 유체의 온도차와 접한 면적, 유체의 종류 등에 의해 결정된다. 따라서 고체와 유체의 온도차와 유체의 종류로부터 고체와 유체의 접한 면적, 즉 잠긴 정도를 산출하고자 하는 것이 열식 레벨 측정기의 기본 원리이다.

액체의 레벨을 감지하기 위하여 적당한 전기적 저항과 가급적 작은 열용량을 갖는 발열을 위한 금속선(heater)과 함께 강한 선형성과 정(positive)의 온도계수를 갖는 온도에 민감한 재질의 금속선(RTD, resistance temperature detector)을 동일한 높이로 수직 설치하고, 발열을 위한 금속선에 일정한 전류를 공급하여 발열시키면, 식 (1)과 같은 일반적인 저항-온도 관계식과 금속선의 전기적 물성치로부터 발열선의 온도에 비례하는 저항값을 얻을 수 있다.

$$R_w = R_0 [1 + \alpha(T_w - T_0)] \quad (1)$$

여기서, R 과 T 는 각각 저항과 온도를, 첨자 w 와 o 는 각각 금속선(wire)과 기준(reference)을 의미하고, α 는 저항의 온도계수이다.

마찬가지로 가열된 금속선에 저온의 유체가 가해진 후 강하된 온도 즉, 저항을 측정하면 강하된 온도만큼 금속선이 유체에 잠긴 정도가 변화하였음을 예상할 수 있다. 또한 정확한 레벨의 측정을 위해서는 가열된 금속선의 온도변화 외에 유체 자체의 온도변화를 감지하기 위한 별도의 독립된 측온 부위가 필요하며, 가열된 금속선의 온도와 가해진 유체의 온도로부터 최종적으로 유체의 잠긴 정도를 결정함으로써 정확한 레벨 측정기로서의 성능이 발휘될 수 있다.

3. 레벨 측정기의 제작

레벨 측정기의 구성은 크게 감지부와 지지부, 구동 회로부로 나눌 수 있으며, 각각의 세부 사항 및 제작 방법은 다음과 같다.

3.1. 감지부

레벨의 측정에 필요한 감지부의 주요 구성은 발열체(heater)와 발열체의 측온을 위한 부위(RTD), 그리고 유체의 측온을 위한 부위(RTD)로 나눌 수 있다. 발열체와 발열체의 측온부위는 발열체의 온도변화를 신속히 감지하기 위하여 일체화한 제1감지부(primary sensor)로 구성하였고, 유체의 측온을 위하여 측온부로만 제2감지부(secondary sensor)를 구성하였다. 발열체는 주변 유체보다 충분히 높게 가열되어야 하나 주변 유체의 비등을 일으키지 않는 범위에서 작동해야 하므로 적당한 발열이 되도록 발열체의 저항과 공급 전력을 결정하였다. 또한 측온을 위한 금속선으로는 백금선을 사용하였으며, 사용 온도범위와 적정 온도 분해능을 고려하여 결정된 저항값을 선택하기 위하여 백금선의 크기를 결정하였다. 발열체와 측온체는 모두 가는 선(wire)의 형태이며, 측온체와 발열체가 주변 유체와 직접 접촉하는 것을 막기 위하여 발열체와 측온체보다 약간 두꺼운 파이프를 케이싱을 하였고, 내부는 절연체로 충전하여 수직 설치되도록 하였다. 또한 배선의 회귀를 위한 통로로서 원통 파이프 1개를 추가하였다. 상기와 같이 구성된 감지부를 지지하기 위하여 감지부위 전체를 모두 포함할 수 있는 크기의 원통 파이프를 설치하고, 내부에 감지부와 전선 회귀 통로를 고정하였으며, 유체의 원활한 출입과 원통 내부의 가압 또는 진공상태를 방지하기 위해 상부와 하부에 유체의 통로를 마련하였다. 수직 설치될 것을 고려하여 지지부 상부는 플랜지(flange)를 부착하여 설치가 용이하도록 하였다. Fig. 1에 지지부를 포함하는 감지부의 개략도를 나타내었다.

3.2. 구동 회로부

구동 회로부는 적정 발열량의 제어와 발열체 및 주변 유체의 온도를 측정하는 기능과 함께, 발열체와 주변 유체의 온도를 입력받아 산술하여 감지부의 잠긴 정도를 판단하는 기능을 가지고 있다.

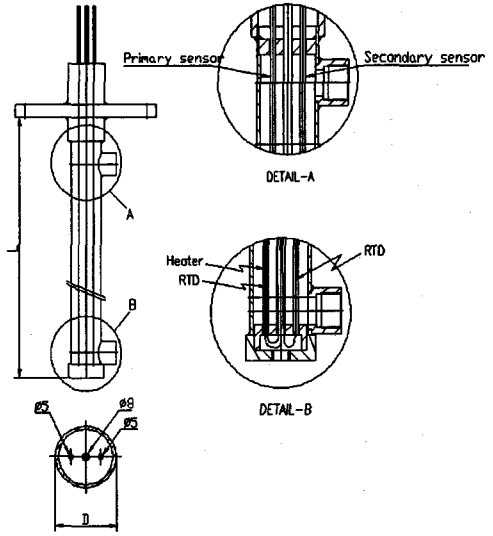


Fig. 1 Schematic diagram of sensing part of fluid level transmitter

발열량의 제어는 열선 유속계와 같은 기존 열식 센서들의 구동에 사용되는 정온도 방식이나 정전압 방식, 정전류 방식이 가능하나, 본 기기의 경우 발열체 주변의 유체가 정체되어 있는 경우에 사용되므로 발열체 주변의 온도상승을 증가시킬 수 있는 정온도 방식의 회로는 바람직하지 못하며, 유¹⁰⁾ 등이 적용하였던 정전압 방식의 경우 간단한 회로에 의하여 측온부의 제어가 가능하나, 본 기기의 측온부 재료의 특성상 자기저항 제한 특성이 없으므로 그 사용이 적당하지 못하다. 따라서 발열체 주변 유체의 국부적인 온도상승에 의한 오차를 최소화하기 위하여 정전류 방식을 채택하였다.

그러나 가열된 감지부가 유체에 잠긴 후 일정시간이 경과하면 발열체 주변의 국부적인 가열현상 등에 의한 온도변화를 최소화 할 수는 있으나 이를 완전히 피할 수는 없으므로, 제1감지부와 제2감지부의 온도상승 또는 하강의 변화로부터 수위의 변화와 유체의 온도변화의 경우를 예상하고 회로에서의 산술 과정에 적용하여 측정 정확도의 향상을 시도하였다. 온도변화와 수위변화의 구분 및 판단에 관하여는 선형성, 재현성 및 반복성 등 감도와 오차에 중요한 영향을 미치는 부분으로 이에 대하여는 제5장에서 설명하였다.

4. 시험 장치 및 시험 방법

4.1. 시험 장치

레벨 측정기의 시험을 위하여 Fig. 4에 나타난 바와 같은 장치를 구성하였다. 레벨 측정 범위는 2,000 mm이며, 수위의 변동은 펌프(IHP)를 사용하여 시험부 하부로부터 상온의 물을 공급하여 조절하였다. 펌프와 드레인으로 각각 수위의 상승과 하강을 조절할 수 있도록 하였고, 시험부는 투명 아크릴로 제작하여 외부에서 수위 변동의 관측이 용이하도록 하였으며, 물의 온도측정을 위한 별도의 기준 온도계를 장착하였다. 또한 펌프에서 발생하는 진동의 전파를 방지하기 위하여 방진 처리를 하였다. 레벨 측정기를 고정시키기 위한 고정구를 시험부 상부에 설치하여 기준 레벨계와 피시험 기기인 열식 레벨계를 설치하였다.

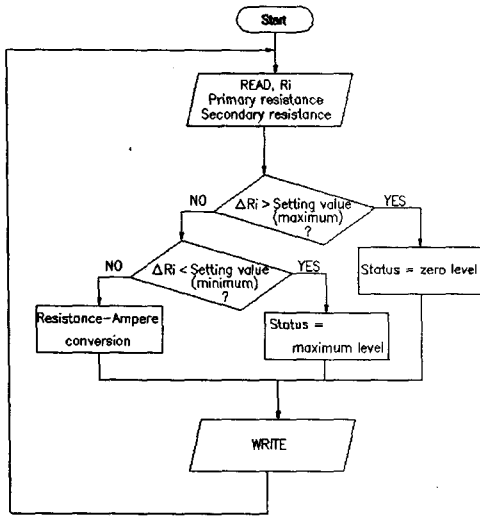


Fig. 2 Schematic diagram of flow chart

감지부들의 온도 변화량을 인식하여 수위를 판단하기 위하여 연산되는 로직(logic)은 발열체와 측온체의 고유 특성값들과 함께 구동 회로 기판에 위치한 롬(ROM)에 입력되었다. 최종적으로 판단된 수위는 하위 장치의 사용을 위하여 출력 단자를 통하여 4~20 mA 전류 출력, 혹은 1~5 V 전압 출력이 송출되도록 하였다. 연산 로직의 흐름도(flow chart)와 구동 회로의 개략도(block diagram)를 각각 Fig. 2와 Fig. 3에 나타내었다.

4.2. 시험 방법

열식 레벨계의 시험은 감지부위의 시험과 구동 회로부 연결 시험의 두 가지 시험을 별도로 수행하였다. 감지부의 성능시험을 위하여 정전류 공급이 가능한 전력 공급장치와 고분해능의 저항-전압 변환기, 데이터 습득보드가 장착된 PC가 사용되었다. 전력 공급장치로부터 발열체로 전류가 공급되고 수위 변화에 의한 백금선의 저항 변화는 저항-전압 변환기를 거쳐 PC에

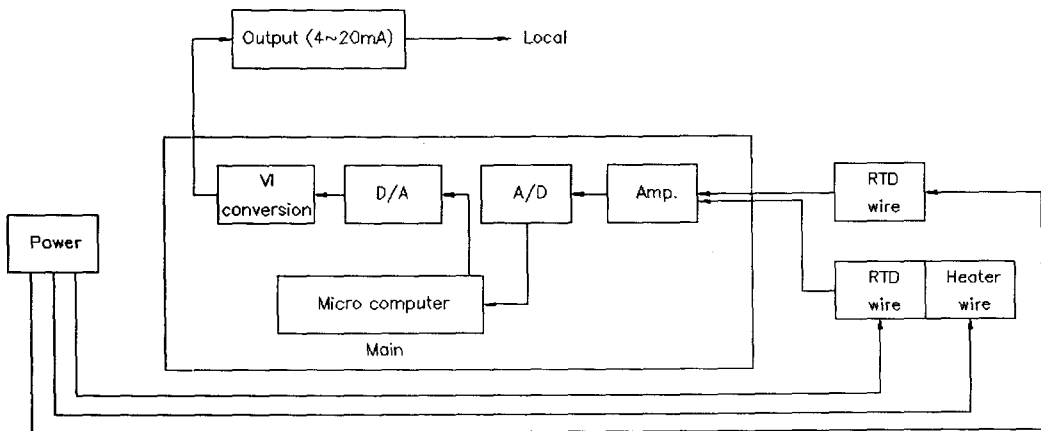


Fig. 3 Block diagram of operating circuit

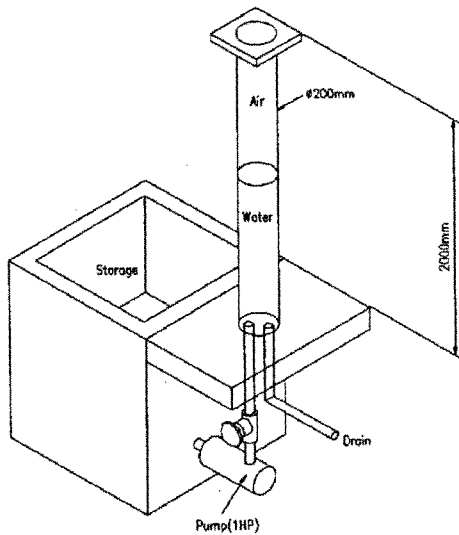


Fig. 4 Schematic diagram of experimental apparatus

전압신호로 입력되어 저장되었다. 저항-전압 변환기에는 교정 유효기간내의 HP34401A 멀티미터를 사용하였으며, PC에 입력되는 신호의 처리 및 가상의 구동 회로 구현은 National Instrument사의 데이터 습득보드와 Lab-View를 사용하였다. 감지부 시험을 통하여 구축된 데이터는 보정 데이터로서 구동 회로중에 위치한 롬에 입력되었으며, 감지부와 구동 회로를 연결한 시험결과와 일치함을 확인함으로써 회로의 적정성 평가를 대신하였다.

레벨 한계 2,000 mm의 시험부에 레벨 측정기를 설치하고, 최저레벨부터 최고레벨까지 21단계에 걸쳐 수위를 조절하여 응답을 시험하였다. 밑면을 첫 번째 측정점으로 하여 최고레벨까지 100 mm의 등간격으로 수위의 상승과 하강을 반복하면서 레벨 측정기의 응답을 시험하였다. 시험 전 1시간동안 예열하였으며, 감지부의 저항 출력이 정상상태까지 도달하는 천이시간과 정상상태 도달후의 온도 정보를 취득하고, 수위변화에 따른 출력값의 통계량을 한국공업규격(KS)에서 제안하는 레벨계의 기준치와 비교하였다.¹¹⁾

5. 결 과

5.1. 수위 변화와 온도 변화의 판단

본 연구에서 개발한 레벨 측정기의 사용 조건은 상

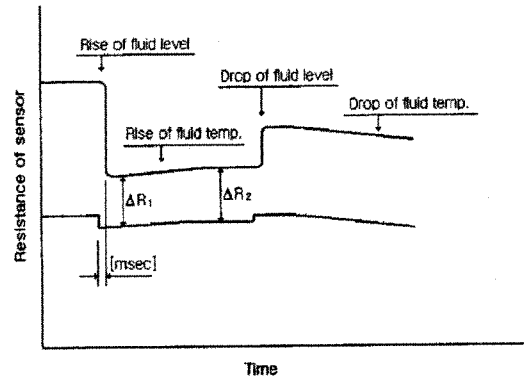


Fig. 5 Schematic diagram of phenomenons according to rise and drop of fluid level and temperature

온의 물을 사용할 경우로 한정되나, 물의 온도가 반드시 일정하게 유지된다는 보장이 없으므로 물 온도의 변화는 레벨측정의 오차를 야기시킬 수 있다. 특히 가열부의 열이 주변의 유체로 전해짐에 따라 감지부 주변의 물이 가열되는 현상과, 실제 현장에서 사용시 레벨계가 장착된 탱크 내부의 물이, 외부의 다른 요인에 의하여 온도가 상승될 경우 수위의 변화와 함께 온도의 변화를 구분하고 판단하여, 출력되는 레벨 신호를 보상하는 방안이 필요하므로, 이를 위하여 다음과 같은 방법을 사용하였다. Fig. 5에 나타낸 바와 같이, 시험 결과 가열된 감지부가 물에 잠기거나 수위가 변화함과 동시에 측온체의 온도 변화가 계속되고, 일정 시간 경과 후 예상한 바와 같이 발열체와 주변 유체의 온도 상승이 계속되었다. 그러나 주변 유체의 온도 상승은 일정시간 지속되다가 한계점에 다다른 후 일정한 온도를 유지하는 것을 볼 수 있다. 또한 이 과정에서 제1감지부와 제2감지부의 저항차 ΔR_i 는 수위가 변하지 않는 한 일정하게 유지됨이 계속되었다. 따라서 수위에 비례하는 저항차에 대한 정보를 얻는 보 과정을 통하여 저항차로부터 수위를 산정 할 수 있는 감지부들의 온도 출력이 천이과정을 거쳐 정상상태 도달하기까지 수위와 온도를 변화시키고 응답의를 살펴본 결과, 수위가 변화할 경우 제1감지부의 응답이 제2감지부의 응답 보다 수십 ms정도 온도가 변화할 경우 각 감지부의 응답이 동어지는 것을 볼 수 있었다. 이것은 발열 급속선과 측온체로 사용된 백금선의 열

Table 1 Processes according to sequence of signals

First		Then		Phenomenon
Drop of temp.	of primary sensor	Drop of temp.	of secondary sensor	not reasonable
	of secondary sensor		of primary sensor	Rise of fluid level
Rise of temp.	of primary sensor	Rise of temp.	of primary sensor	not reasonable
	of secondary sensor		of secondary sensor	Drop of fluid level
At once				Phenomenon
Drop of temp. of primary sensor		Drop of temp. of secondary sensor		Drop of fluid temp.
Rise of temp. of primary sensor		Rise of temp. of secondary sensor		Rise of fluid temp.

기인한 것으로 생각된다. 백금선에 비해 상대적으로 열용량이 큰 발열체에는 열적 관성효과가 작용하여 급격한 온도 변화, 즉 수위의 변동에 약간의 차이를 두고 응답하나, 미세한 온도 변화, 즉 물의 온도가 변하는 경우에는 열적 관성의 효과가 크지 않아 온도 거동이 측온체와 일치하기 때문으로 볼 수 있다. 따라서, Table 1과 같이 수위 변화와 온도 변화를 구분하여 각각의 경우에 따라 출력을 보상하는 방법을 사용하였다.

5.2. 수위의 계측 및 평가

최대 수위 2,000 mm의 시험부에서 100 mm의 등간격으로 21단계에 걸쳐 수위를 조절함에 따른 제1감지부와 제2감지부의 저항차 변화를 Fig. 6에 나타내었다.

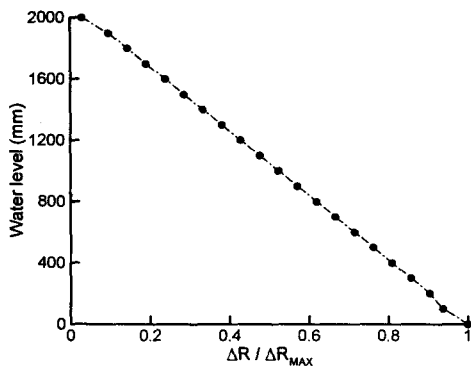


Fig. 6 Plot of variations of difference of resistance to fluid level

수위의 상승과 하강을 10회 반복하면서 측정하여 통계처리한 결과이며, 시험중 물과 시험기 주변의 온도변화는 $15 \pm 7^\circ\text{C}$ 이었다. KS에서 제안하는 레벨계의 시험 조건은 $20 \pm 2^\circ\text{C}$ 이므로 본 레벨 계측기의 경우 KS의 시험 조건보다 넓은 온도 범위의 작동 조건을 보장할 수 있다.

레벨 측정기와 같은 계측기기의 성능에 있어서 주요 평가사항은 직선성과 반복성, 재현성에 관련된 오차와 감도 등이며, 이에 대한 비교는 Table 2에 나타내었다. Fig. 6의 낮은 수위영역에서의 결과를 보면, 상위 5% 정도와 하위 5% 정도 영역의 경우 감도나 히스테리시스는 변화가 없으나 선형성이 저하하는 것을 볼 수 있다. 이는 가열된 감지부의 열이 지지부에 전달됨으로써 야기되는 오차로 여겨진다. 수위가 상승하여 주변 유체가 가열부위의 대부분을 포함할수록 대부분의 열이 주변 유체인 물로 고르게 전달되고, 지지부로 손실

Table 2 Comparison of test results to Korean Standards

	Present work		KS	Class
	Full scale	5% cut off		
Error	$\pm 1.5\text{mm}$	$\pm 0.5\text{mm}$	$\leq \pm 2\text{mm}$	A
Sensitivity	0.5mm/1mm	0.5mm/1mm	1mm/2mm	A
Hysteresis	$\leq 1\text{mm}$	$\leq 1\text{mm}$	$\leq 1\text{mm}$	A
Linearity	0.1%	0.025%	-	-

되는 열의 양이 상대적으로 작아지므로, 레벨 대부분의 영역에서는 선형성을 확보할 수 있는 것으로 사료된다. 상·하위 5%의 레벨을 포함하는 경우와 포함하지 않는 경우의 성능 평가에는 다소 차이가 있으나, 전범위(full scale)는 물론 상·하위 5% 레벨을 제외한 범위(90% of full scale)에서의 오차들도 KS의 A급 성능의 범위에 포함되고 있으므로, 감지부 상·하부를 모두 포함하는 전범위에서의 현장 설치 및 운전시 원활한 작동을 할 것으로 예상된다. 그러나 상·하부 5%에서의 선형성 확보와 오차 감소를 위하여 감지부와 지지부 연결부위의 열적 특성의 고찰과 상기 지점에서의 발열량제어 등에 대한 연구가 수행되어야 할 것이며, 전범위에서의 높은 선형성과 작은 오차의 성능이 보장된다면, 더욱 고성능의 레벨 측정계로서 사용될 수 있을 것이다.

6. 결 론

본 연구의 결과를 요약하면 다음과 같다.

- 1) 고온으로 가열된 고체가 저온의 유체에 잠긴 정도에 따라 고체의 온도가 변화하는 정도를 이용하여 수위의 측정이 가능한 레벨 측정기를 개발하였다.
- 2) 정채된 유체의 레벨 측정에 사용된다는 작동 조건의 특성상 정전류 방식의 발열량 제어를 채택하였다.
- 3) 프렌지 형태의 지지부와 하위장치의 접촉을 위한 전류/전압 출력을 지원함으로써, 설치와 사용이 용이하도록 하였다.
- 4) 상위 5%와 하위 5% 정도의 레벨에서 선형성과 오차의 개선이 요구되나, 이를 포함한 전범위에서 KS의 A급 레벨계의 기준에 부합하는 성능을 보이고 있다.
- 5) 가열부위의 냉각이 원활하지 못한 상위 5%와 하위 5% 레벨에서의 오차 감소를 위해 감지부와 지지부 연결부위의 열적 특성을 고려한 절연 설계와 상기 지점에서의 적정 발열량의 제어에 대한 연구가 수행되어야 할 것이다.

후 기

본 연구는 2000년도 중소기업 기술혁신 개발사업의 지원으로 이루어졌으며, 이에 감사드립니다.

참고 문헌

- (1) (주)하이트를, 레벨 제어기기.
- (2) 박영태 외, 1988, "전기용량형 레벨센서의 개발", 한국물리학회지, 응용물리, Vol. 1, No. 2, pp. 147~151.
- (3) Shiratsuchi, T., et. al., 1993, "High Accuracy Capacitance Type Fuel Sensing System", SAE paper #930359.
- (4) Francis, G. 1991, "Capacitive Fuel Level Sensor", SAE paper #910492.
- (5) 장휴정, 1991, "초음파를 이용한 액체레벨 센서 개발에 관하여", 대우조선기술, pp. 4~11.
- (6) James, R. C. 1997, "A Fluid/Fuel Level Sensor Using Micropower Impulse Radar Technology", SAE paper #973239.
- (7) Northway, B. W., et. al., 1995, "Liquid Level Sensors Using Thin Walled Cylinders Vibrating in Circumferential Modes", Meas. Sci. Technol. 6, 85~93.
- (8) Henry, K. et. al., 1995, "Fiber Optic Liquid Level Sensors for Shipboard Application", Proceedings of SPIE - The International Society for Optical Engineering USA, Vol. 2510, pp.146~157.
- (9) Ali, El-Haj et. al., 1997, "Design of an Optical Fluid Level Sensor for Automotive Environments", SAE paper #973242.
- (10) 윤준용 외, 2001, "PTC 서미스터를 이용한 유속계의 성능향상에 관한 연구", 유체기계논문집, Vol. 3, No. 4, pp. 15~21.
- (11) 한국공업규격 KS B 5516, "액위 측정용 자동 레벨계", 1994.