

Three-Roll-Stand 형상압연의 오일러리안 해석에서 형상예측

이용신*(국민대 기계·자동차공학부), 나경환(생산기술연구원)

Shape Prediction in Eulerian Analysis of Three-Roll-Stand Shape Rolling

Y-S Lee*(M&AE, Kookmin Univ), K.H. Na(KITECH)

ABSTRACT

Shape changes of a workpiece in an Eulerian Finite Element analysis for the steady state, three-roll-stand shape rolling are modelled. Although an Eulerian analysis has many advantages for the steady state rolling problems, it necessitates an assumption about the unknown shape of the control volume. In almost all cases the assumed control volume does not match the final shape and the control volume should be updated. This update can be accomplished by performing a free surface correction. The final shape of a material point, which has a spherical shape at the inlet, can be also predicted by integrating a deformation gradient along a stream line. Analyses of three-roll-stand shape rolling is in detail examined.

Key Words Shape Rolling (형상압연), Eulerian Analysis (오일러리안 해석), Free Surface Correction (자유곡면 수정), Control Volume (검사체적), Stream Line (유선)

1. 서론

압연 롤은 종종 여러 단계의 형상 압연을 거치 고강도를 갖게 하거나 내부에 높은 강도의 특수 강 선을 보강하여 만들어진다. Three-Roll-Stand 형상 압연 (이하 TRS 형상압연)은 압연 롤의 형상을 근접 하게 유지하며 고강도를 얻게 한다. 이러한 TRS 형상압연 공정의 설계를 위해서는 압연 중인 금속의 유동 특성에 관한 이해가 필수적이다. 수치해석에 의한 전산 모델링은 금속의 소성 유동 예측을 위한 훌륭한 도구로 사용되어 왔다. TRS 형상압연은 본질적으로 3차원 해석을 필요로 하여 모델링에 많은 계산시간이 요구된다. 정상상태의 압연공정은 오일러리안 해석을 통하여 모델링 시간을 크게 단축시킬 수 있다.

정상상태 TRS 형상압연의 오일러리안 유한요소해석은 라그랑지안 해석에 비하여 수 퍼센트 정도의 짧은 해석 시간만을 요하는 장점이 있으나 초기의 검사체적 형상을 가정하여야 한다. TRS 형상압연 공정의 모델링에서는 소재가 압연 롤과의 접촉 중에는 소재의 형상을 아는 것으로 가정할 수 있다. 롤과의 접촉 전 후의 형상 즉 성형 전 후의 형상은 모델링에 의한 예측이 요구되는 해의 일부분이 된

다. 그러나 오일러리안 해석에서는 검사체적이 있어야만 해석이 시작되므로 초기에는 가정된 검사체적을 사용한다. 일반적으로 초기에 가정된 검사체적은 실제의 형상과 일치하지 않기 때문에 오일러리안 해석은 형상예측 기능이 보완되어야만 완전한 모델링 기능을 갖추게 된다.

본 연구의 공정해석은 오일러리안 성형 해석 모델과 더불어 오일러리안 해석에서의 형상예측을 위한 알고리즘 -자유곡면 수정 알고리즘과 유선적분법- 을 포함한다. 3차원 TRS 형상압연에 적용하여 자유곡면 수정을 통한 형상예측을 수행하며 더불어 압연소기 내부에 보강된 스테인리스 강선의 형태변화를 조사한다.

2. 형상압연 해석모델

정상상태 TRS 형상압연의 열 기계학적 해석 시스템은 질량 보존, 모멘텀 보존과 에너지 보존을 만족시키는 지배방정식과 소재의 변형특성을 묘사하는 구성방정식과 경계조건이 주어질 때 완료될 수 있다. 소성가공 중인 금속은 대개 변형경화성과 변형률 속도와존성을 모두 갖고 있으며 미세 조직

의 변화에 따라 소재의 변형특성도 변하게 된다. 정상상태 입체성형의 오일리리안 해석을 위한 수학적 모델링에 관한 상세한 설명은 참고문헌 [2, 3] 등에 주어진다.

물성모델에 관하여 본 연구에서는 Hart [1]에 의해 제시되었고 Dawson[2,3] 등에 의해 간략화 된 상태변수를 이용한 구성방정식을 이용한다. 간략화된 Hart 모델에서 상태변수는 하드니스로 종종 지칭되며, 전위의 국부적 밀도를 수학적으로 표현한 것이다. 언급된 지배방정식의 수치해석은 유한요소법을 이용하였으며 강소성 해석에서 속도와 압력 분포의 예측에 우수한 결과를 주는 상응 벌칙 유한요소정식화(Consistent Penalty Finite Element Formulation : (PFEM)를 수행하였다 (PFEM에서는 속도와 압력이 모두 주변수(Primary Variable)로 형상함수를 이용하여 근사화되나, 압력형은 각 요소의 유한요소 정식화 이후에 소거되어 전 영역에 걸쳐 조합된다. 따라서 최종에는 속도만이 미지수로 해를 구하고 압력은 후처리 과정에서 구할 수 있다. 본 연구에서 사용하는 상응 벌칙 유한요소법의 상세한 전개는 참고문헌 [3, 5] 에 주어진다.

3. 형상 예측

정상상태 IRS 형상 압연에서 물과 접촉하는 부분은 명확하게 검사체적의 경계를 알 수 있으나, 자유면(free surface)의 형태는 실제로 측정을 하기 전에는 알 수 없으나 자유곡면 수정을 통하여 예측할 수 있다. 또한 롤 내부에 보강된 특수강선 단면의 형상이 오일리리안 검사체적 내에서 변하는 것도 예측된다

3.1 자유곡면 수정

오일리리안 해석에서는 검사체적의 형태를 미리 알아야만 실제의 계산을 수행할 수 있다. 초기에 가정된 검사체적을 바탕으로 한 해석에서는 물질이 검사체적의 입구 이외의 경계에서도 검사체적 내로 들어오는 수도 있으나, 이 현상은 실제로는 있을 수 없는 일이다. 그 원인은 가정된 검사체적이 실제와 다르기 때문이며, 자유면의 위치를 수정하여 올바른 형태의 검사체적을 구하여야 한다. 자유면이라는 것은 물질이 그 표면을 가로질러 이동이 없으며 표면력이 영인 것으로 그 수학적 표현은 다음과 같다.

$$v \cdot n = 0, \quad t = 0 \quad (1)$$

여기에서 단위 법선 벡터(normal vector) n 은 올바른 위치에 있는 자유면의 법선방향의 단위 벡터이다. (1)의 두 조건은 자유면상의 어느 점에서도 만족되어야 한다. 일반적으로 Eulerian 해석에서

$t = 0$ 는 경계조건으로 주어지기 때문에 첫 번째 조건을 만족시키도록 처음에 가정한 검사체적의 자유면을 수정시켜야 한다. 올바른 자유면상의 점들의 좌표 값 (x)은 구하고자 하는 미지수이고 현재의 자유면상의 점들의 좌표 값 (X)과의 관계는 다음과 같이 표시할 수 있다

$$x = X + \hat{d}_s \quad (2)$$

윗 식에서 \hat{d} 는 방향벡터로 현재의 자유면상의 점들이 (1)의 조건을 만족시키도록 움직이는 방향을 나타내고, 거리변수(distance parameter) s 는 그 점들이 이동해야 되는 크기로 구하고자 하는 해가 된다. (2)식의 표현은 방향벡터가 주어지는 경우에 공간에서의 움직임을 한 개의 미지수 s 로 표현하는 장점이 있다. 3차원 형상 압연의 경우에 소재의 옆면은 자유면으로 그 면상의 점들은 면의 법선방향으로 \hat{d} 를 정하면 좋은 결과를 얻을 수 있다. (2)의 첫 번째 식에 Galerkin의 유한요소법을 적용하면,

$$R_s = \int_{S_s} N v(x) \cdot n(x) dS \\ = \int_{S_s} N v(X + \hat{d}s) \cdot n(X + \hat{d}s) J(x : X) dS \quad (3)$$

여기에서 자코비안, J 는 올바른 자유면 (S_{sf})과 현재의 자유면 (S_{sf})상의 같은 물질 입자들이 차지하는 넓이의 비를 나타낸다. 이제 국부 표면좌표계 (α, β)를 도입하고, 그 기준 벡터 (e_α, e_β)로 올바른 자유면의 단위 수선벡터를 구한다.

$$n(x) = \frac{e_\alpha \times e_\beta}{|e_\alpha \times e_\beta|} \quad (5)$$

또 자코비안 J 는 다음과 같다.

$$J = \frac{|n(x)|}{|n(X)|} \quad (6)$$

현재의 좌표값과 거리변수 s 를 형상함수로 근사화하면,

$$X = N_x X_s, \quad Y = N_y Y_s, \quad Z = N_z Z_s, \quad s = N_s s_s \quad (7)$$

이제 (5)에서 (7)의 식을 (3)식에 대입하여 정리하면 다음과 같은 유한요소 정식을 얻는다.

$$[K_{ij}]\{S_i\} = \{f_j\} \quad (8)$$

여기에서 강성행렬 $[K_{ij}]$ 는 올바른 자유면에서의 속도분포 표현에 따라 선형과 비선형의 식을 얻을 수 있으나 본 연구에서 보여준 결과들은 선형화된 자유면 수정 알고리즘을 사용하여 얻었다. 마지막으로 자유면 수정을 위한 유한요소법은 경계치가 요구된다. 이에 대해 Eulerian 검사체적의 입자의 위치를 고정하여 유동의 진행에 따른 검사체적의 경계를 예측하는 것으로 정계조건이 주어진다.

3.2 변형 구배 텐서의 유선 적분

TRS 형상압연 소재 내부에 보장되는 특수강선은 크기가 상대적으로 작아 물질입자로 간주할 수 있다. 오일러리안 검사체적 내에 있는 입자의 유동경로는 현재의 위치에 대한 Taylor 급수전개를 2차항 까지 취한 후에 입자의 속도 (\mathbf{u})와 시간 Δt 동안의 유선상 거리 $\Delta|\mathbf{x}'|$ 로 근사화 한다.

$$\mathbf{x}^{t+\Delta t} \cong \mathbf{u}' \left(\frac{\Delta|\mathbf{x}'|}{|\mathbf{u}'|} \right) + \frac{1}{2} \mathbf{u}' \cdot \nabla \mathbf{u}' \left(\frac{\Delta|\mathbf{x}'|}{|\mathbf{u}'|} \right)^2 \quad (9)$$

오일러리안 검사체적 내의 유선은 뿔 식에서 얻는 좌표 값들로 정의 될 수 있으며 그 유선을 따라 변형구배텐서(\mathbf{F})를 적분한다. 즉

$$\mathbf{F}' = \int_0^t \dot{\mathbf{F}} dt = \int_0^t \mathbf{L}\mathbf{F} \frac{dx}{|\mathbf{u}|} \quad (10)$$

일단 변형구배텐서를 구하면 그로부터 전변형을 및 물질 입자의 형태변화를 가시화 할 수 있다.

4. 응용

본 연구의 3차원 TRS 형상압연의 세 개의 롤은 서로 60도의 각을 이루고 있으며 초기에 원형단면의 소개는 입의 형상의 단면으로 변형을 겪게된다 (그림 1 참조). 내칭성을 이용하여 단면의 육분의 일 (그림 1에서 음영된 부분)만을 해석의 대상으로 선정하였으며, 압연 직전에 소재(50Cr V4)의 온도가 1200 K 이상인 고온에서의 형상압연을 시뮬레이션 하였다.

그림 2에서는 초기의 가정된 검사체적에 의거한 유한요소격자를 보여 주고 있으며, 그림 3에서는 본 연구에서 제시한 자유곡면 수정 알고리즘에

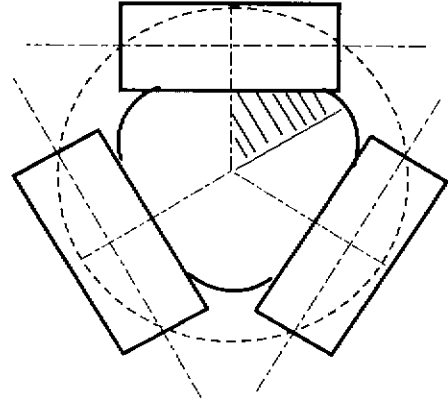


Fig. 1 Schematic of Three-Roll-Stand Shape Rolling Front View.

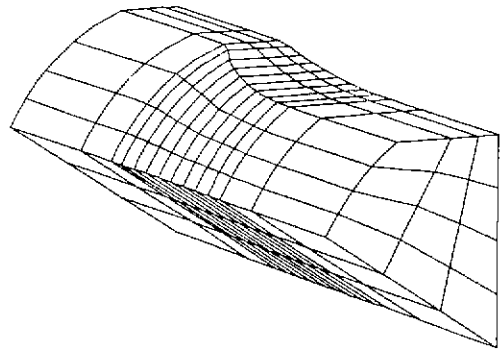


Fig. 2 Finite Element Mesh before Free Surface Correction

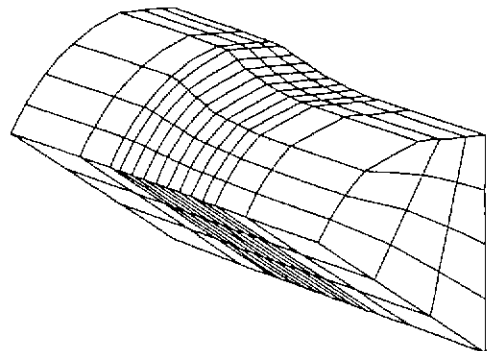


Fig. 3 Finite Element Mesh after Free Surface Correction

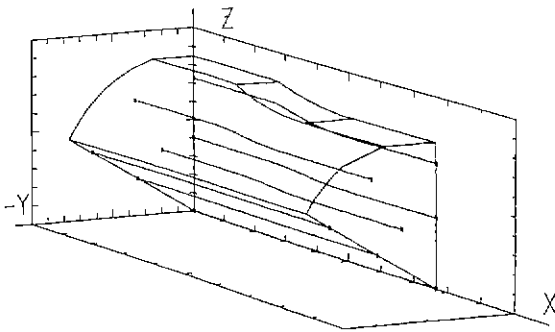


Fig. 4 Particle Path Lines

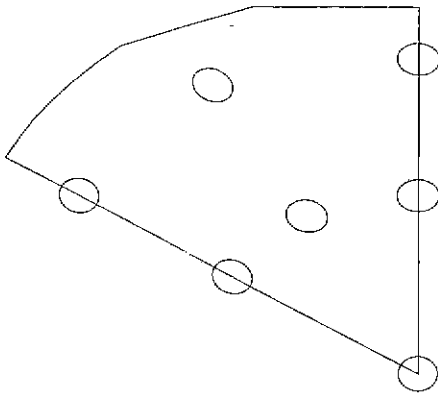


Fig. 5 Cross Section Shapes of Seven Circular Particles after Shape Rolling

의하여 최종 수렴된 형상에 의거하여 수정된 유한요소격자를 보여주고 있다. 롤과의 접촉 전후에 있는 평면의 자유표면은 수정 전후에 거의 변화가 없으며, 축민의 둥근 자유곡면은 롤 접촉면과 가까운 부분에서 보다 큰 곡률 반경을 갖도록 수정된 것을 보여 주고 있으며, 이것은 실험에서 관찰된 것과 같은 경향이다. 자유곡면 수정 알고리즘에 의한 최종 형상의 예측은 보통 3-4회의 반복 횟수 내에서 수렴을 보여 주었다

압연 소재의 내부에는 원형 단면의 고강도 스테인레스 강선이 여러 곳에 박혀있다. 그림 5에서는 해석 대상의 유한요소 격자 내에 있는 7개의 강선이 오일러리안 검사체적 내에서 이동하는 경로를 보여주고 있다. 압연 전에는 7개의 강선 모두가 원형 단면을 갖었으나 압연 후에는 위치에 따라 단면 형상이 다르게 되는 것을 그림 7에서 보여주고 있다. 단면의 중심에 있는 강선은 원형의 단면을 가장 잘 유지하고 있으며, 압연 롤 아래에 있는 강선

들은 단면 중심에서 롤 방향으로 단축을 갖는 타원의 단면으로 변한 것을 보여주고 있다. 반면에 둥근 자유곡면과 교차하는 대칭면 상의 강선들은 단면의 중심에서 자유곡면의 방향으로 장축을 갖는 타원의 단면을 갖도록 변형된 것을 보여주고 있다. 이러한 내부 강선들의 단면 변화는 실험 관측과 유사한 것임이 확인되었다

5. 결 론

정상상태 입체성형의 오일러리안 해석에 초기 검사체적의 형상을 수정하는 자유곡면 수정 알고리즘과 내부 물질입자의 형상변화를 예측하는 알고리즘을 포함하는 공경해석 모델을 확립하였다. 제시된 공경해석 모델을 이용하여 TRS 형상압연을 시뮬레이션 하였다. TRS 형상압연의 소재는 롤 접촉면과 가까운 부분에서 보다 큰 곡률 반경을 갖는 것으로 예측되었다. 내부에 보강된 강선들은 단면 중심에서 롤 방향으로 단축을 갖는 타원의 단면으로 변한 것을 보여주고, 둥근 자유곡면과 교차하는 대칭면 상의 강선들은 단면의 중심에서 자유곡면의 방향으로 장축을 갖는 타원의 단면을 갖도록 변형되는 것으로 예측하였다.

후기

본 연구는 생산기술연구원(밀리 부품 입체성형 해석과제)의 지원으로 수행되었으며 이에 관계자 여러분께 감사 드립니다.

참고문헌

- 1 E. W. Hart, "Constitutive relations for inelastic deformation for metals". J. Eng. Mat. Tech. Vol 98, pp 193-202 (1976)
- 2 G M Eggert and P R Dawson. Int. J. Mech. Sci. Vol 29 pp 95-113 (1987)
- 3 Y-S Lee and P R Dawson. ASME J. of Applied Mechanics. Vol 111 (1989)
- 4 Y-S Lee, P R Dawson and T B Dewhurst. IJNME. Vol. 30. pp 1403-1413 (1990).
- 5 Y-S Lee and S-Y Huhm. Int J Mech. Sci. Vol 39 pp 565-573 (1997)
- 6 박훈재, 나경환, 조남선. 이용선 한국소성가공학회지 제7권 제 1호 pp 66-71 (1998)