

HID 전자식 안정기의 고효율 설계

(Design of a High-Efficiency Electronic Ballast for HID Lamps)

이치환¹, 박선규², 이성희³, 권우현⁴
위덕대학교¹, 한국조명조합², 포항산업연구원³, 경북대학교⁴
www.pwm.pe.kr

(Chi-Hwan Lee, Sun-Kyu Park, Seung-Hee Lee, Woo-Hyen Kwon)

Abstract

A high-efficiency electronic ballast for HID lamps is presented. The ballast consists of a PFC and a resonant inverter. To reduce losses of ballast, DC link voltage is determined by taking into account the peak voltage of lamp and a filter-inductor at Bridge diode is employed in order to remove harmonics from PFC. The flux density B_m is kept 0.2[T] on all of inductors. A small inductor is connected in series with an electrolytic capacitor of PFC to be operated no high-frequency components. The acoustic resonance is eliminated using the spread spectrum technique. Electronic ballast for 250W metal-halide lamp is implemented and the experimental results show that 96% efficiency, no acoustic resonance and low conducted EMI level.

1. 서론

HID 램프의 전자식 안정기는 코일식 안정기에 비해 많은 이점을 가지고 있다. 램프 전력의 제어성, 안정기의 경량화 및 안정기 손실 감소 등의 장점으로 오랫동안, 상업화를 위한 연구가 진행되고 있다. HID 램프 중, 고압 나트륨 램프와 메탈 할라이드 램프가 주로 사용되며 서로 다른 특성으로 인해 안정기는 독립적 구조를 가진다. 고압 나트륨 램프는 사용시간에 따라 관전압이 많이 상승하며 수명 말기에 점멸현상을 수반한다. 이러한 점등 특성으로 인해 고압 나트륨 램프의 전자식 안정기는 높은 구동전압이 필요하다. 메탈 할라이드 램프는 안정된 관전압을 보이며 말기에도 점등을 유지하므로 고압 나트륨 램프에 비해 단순 구조의 전자식 안정기가 구성된다. 그러나 메탈 할라이드 램프는 고주파 점등시, 특정 주파수 대역에서 음향공명이 발생하는 문제가 있다. 음향공명을 해결하기 위해 100kHz 이상에서 구동하는 방법도 연구되지만 전자파 노이즈 문제를 고려하면 낮은 주파수가 유리하다. 음향공명은 램프의 기계적 구조에 따른 공진으로, 램프마다 고유의 공명 주파수를 가진다. 그러므로 20 - 60kHz 대역에서 음향공명의 제거를 위한 방법이 필요하다. 일반적으로 스펙트럼 확

산법이 단순하며 구현에 적합하다.

한편 HID 전자식 안정기의 효율은 그 구성방법에 따라 많은 차이가 있으며 이에 대한 연구는 이루어지지 않고 있다. 형광등은 고주파 점등 시, 광효율이 상승하며, 저압 나트륨 램프는 오히려 감소하는 특성을 가진다. 그러나 HID 램프는 고주파 점등에서 저주파 점등과 동일한 광출력을 가진다. 그러므로 HID 전자식 안정기는 안정기 손실을 줄여 전체 광효율을 상승 시켜야한다. 일반적으로 HID 전자식 안정기의 경우, 안정기 효율 90~93%이며 코일식 안정기는 85~90% 정도이다.

본 연구에서는 250W 메탈 할라이드 램프용 전자식 안정기를 구성하고 안정기 효율 96%를 위한 설계법을 제안한다. 안정기는 PFC 및 half-bridge 공진 인버터로 구성되고 음향공명을 피하기 위해 구동주파수 25-35kHz에서 스펙트럼 확산법을 채택하였다. PFC 전단에 L-C 필터를 채택하여 고주파전류의 방출을 억제하고 전해콘덴서에서 발생하는 고주파 충전 전류를 인덕터를 사용하여 제한하였다. 공진부의 직류전압은 인버터 손실을 줄이기 위해 램프정격 전압의 침투치를 고려하여 결정하였다. 램프의 등가 저항과 공진회로의 특성곡선에서 인버터의 전달함수를 정의하고 램프의 전류

를 제어하기 위한 제어를 설계하였다. 실험으로 250W 메탈 헬라이드 전자식 안정기를 제작하였고, 효율 96% 및 EMI 표준 EN50081-1을 만족하며 전도성 노이즈는 최대 57dBuv를 나타내었다.

2. 안정기 구성

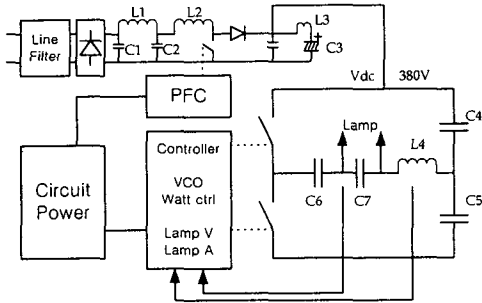


그림 1. HID 램프용 전자식 안정기의 구성
Fig. 1. Configuration of electronic ballast for HID lamps.

그림 1은 제안된 전자식 안정기의 구성을 보인다. PFC와 공진 인버터로 나눌 수 있으며 PFC 제어기는 KA7514를 적용하고 메탈 헬라이드 램프의 관전압 135V를 고려하여 직류 출력전압 380V를 얻었다. PFC는 입력전류의 THD 및 역률 개선에 필요한 부분으로 20kHz 이상의 고주파 전류를 발생시킨다. 이러한 고주파 성분은 수100kHz 이하에서 매우 큰 노이즈를 방출하게 된다. 그러므로 인덕터 L1 및 콘덴서 C1으로 구성된 필터를 삽입하여 입력계통으로의 영향을 감소시킨다.

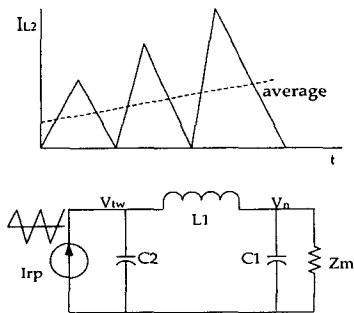


그림 2. PFC 라인필터
Fig. 2. LPF for PFC line.

그림 2에서, PFC에 의한 삼각파 전류는 60Hz 기본파를 제외하면 삼각파의 전류원으로 간주할 수 있고, 인덕터 L1 및 계통 임피던스 Z_m 으로

등가회로가 구성된다. 역률을 1로 가정하면, 삼각파의 최대치는 입력전류의 최대치와 동일한 값을 가지며 PFC 스위칭 주파수 ω_p 에서 콘덴서 C1에 나타나는 최대 실효전압은 다음과 같다.

$$V_{tw} = \sqrt{\frac{2}{3}} \frac{P_{inp}}{V_{ac}} \frac{1}{\omega_p C2} \quad (1)$$

여기서 P_{inp} 는 입력전력이며 V_{ac} 는 입력전압이다. 계통 임피던스 Z_m 은 20kHz 부근에서 평균 5Ω 을 가지며, L1, C2에 의한 잡음감쇄는 다음으로 주어진다.

$$\frac{V_n}{V_{tw}} = \frac{Z_m}{\sqrt{Z_m^2 + (\omega_p L1)^2}} \quad (2)$$

PFC 출력은 전해 콘덴서 C3에 충전되며 동시에 인버터의 콘덴서 C4, C5에 공급된다. 전해 콘덴서에는 인버터 구동에 의한 고주파 전류와 PFC 충전 고주파 전류가 동시에 흐르게 되므로 많은 손실을 수반하며 수명 단축의 원인이 된다. 그러므로 인덕터 L3와, C4, C5의 용량을 크게 하여 급격한 충전,방전 전류를 억제한다. 고주파로 구동되는 HID 램프는 전압과 전류가 동상으로 나타나는 순수 저항성이며, 방전개시 직후의 최소저항 R_{min} 과 정상상태 저항 R_{max} 사이의 값을 가진다.

$$R = [R_{min} \quad R_{max}] \quad (3)$$

Half-bridge 인버터는 스위칭 주파수 ω 에서 공급전압은 다음으로 주어지고

$$v_f = \frac{2V_{DC}}{\pi} (\sin \omega t + \frac{1}{3} \sin 3\omega t + \dots) \quad (4)$$

기본파의 실효치는 아래와 같다.

$$V_o = \sqrt{2} \frac{V_{DC}}{\pi} \quad (5)$$

최초 기동시 시동전압을 얻기 위해, C6, C7의 조건으로 설정하며 L4-C7 공진주파수 부근에서 시동전압을 생성한다. 점등 후 램프는 R_{min} 상태이며 램프 정격전류의 120%인 I_2 에서 구동되어야 한다. 정상 상태에서는 정격전류 I_1 이 되며 그림 3에 구동주파수와 전류의 궤적을 나타내었다. 구동주파수

범위 ω_1, ω_2 는 식(5)와 그림 4의 페이지도로부터 구할 수 있다.

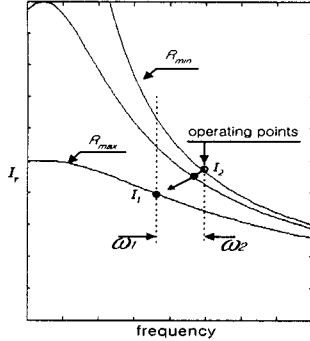


그림 3. 직렬 공진 인버터의 특성곡선
Fig. 3. Characteristic curves of a series resonant inverter.

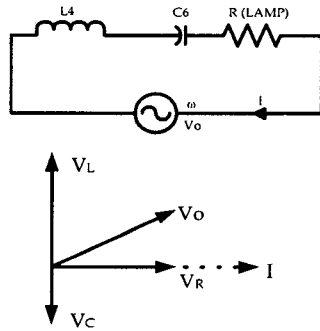


그림 4. 공진회로 페이지도
Fig. 4. Phasor diagram of resonant circuit.

인버터 동작점 부근의 주파수 변화에 대한 공진전류의 변동은 선형함수로 모델링 할 수 있다. 전자식 안정기는 공진주파수 보다 높은 주파수에서 동작되므로 상수 K_{inv} 로 인버터의 특성이 표현된다.

$$\frac{\Delta I}{\Delta \omega} = \frac{I(\omega_1) - I(\omega_2)}{\omega_1 - \omega_2} = -K_{INV} \quad (6)$$

인버터의 구동펄스는 VCO에서 공급되며 입력전압 v 에 대한 램프전류 I 의 전달함수는 다음으로 주어진다.

$$I = (-K_{INV} \cdot K_v) v + I_o = -K_r v + I_o \quad (7)$$

여기서 I_o 는 오프셋 전류 값을 나타낸다. 일반적으로 램프전류는 검출 후 정류하여 직류로 변환하며 시정수 T_f 인 LPF(low pass filter)를 통하여 제어기에 공급된다. 그림 5는 주파수 제어 직렬 공진 인버터의 모델 블록도 이다. 계수 K_r 는 V/F 변환기 입력 v 에 대한 출

력전류 변화율을 나타낸다.

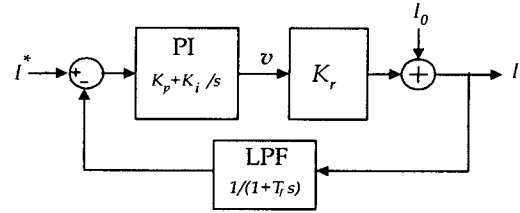


그림 5. 전자식 안정기의 모델 블록도
Fig. 5. The block diagram of model for electronic ballast.

전체 시스템의 전달함수는 다음으로 표현되며

$$\frac{I}{I^*}(s) = \frac{K_r(K_p T_f s^2 + (K_i T_f + K_p)s + K_i)}{T_f s^2 + (1 + K_r K_p)s + K_r K_i} \quad (8)$$

시스템의 극점은 다음과 같다.

$$p1, p2 = -\frac{K_r K_p + 1}{2T_f} \pm \sqrt{\left(\frac{K_r K_p + 1}{2T_f}\right)^2 - \frac{K_r K_i}{T_f}} \quad (9)$$

안정한 전류응답을 위해서는 LPF보다 좁은 시스템 대역폭을 가져야 하므로 식(9)에서 $K_p=0$ 으로 두면 시스템 극점의 실수부는 LPF 대역의 1/2이 된다. 이때의 극점과 영점은 다음으로 주어진다.

$$p1, p2 = -\frac{1}{2T_f} \pm \sqrt{\left(\frac{1}{2T_f}\right)^2 - \frac{K_r K_i}{T_f}} \quad (10)$$

$$z1 = -\frac{1}{T_f}$$

시간 응답의 속응성을 위해 약간의 오버슈트를 가지도록 극점을 배치해야 하므로 식(15)에서 적분상수 K_i 를 결정 할 수 있다.

$$K_i > \frac{1}{4T_f K_r}, \quad K_p = 0 \quad (11)$$

전자식 안정기의 손실은 그림 6과 같이 분포되어 있다. 입력의 브리지 다이오드는 2V 전압강하가 발생하므로 손실은 $1.8I_{ac}[w]$ 이며 PFC용 MOSFET, FRD 및 인버터 MOSFET에서 손실이 발생한다. 인덕터 L1, L2, L4에서는 코어 손실이 있다. 페라이트 코어에서 발생하는 손실은 다음과 같다.

$$W_c = k f^{1.31} B_m^{2.49} \quad (12)$$

여기서 f 는 구동 주파수이며 B_m 은 최대 자속밀도

이다. 식(12)로부터, 코어손실을 줄이기 위해서는 자속밀도를 낮게 유지해야 됨을 알 수 있다.

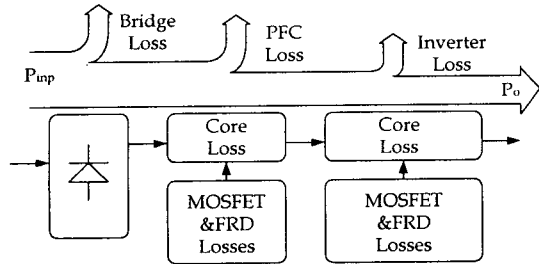


그림 6. 전자식 안정기 손실
Fig. 6. Losses on electronic ballast.

3. 실험

그림 1과 같이 구성된 250W 메탈 헬라이드용 전자식 안정기는 PFC 및 인버터에 MOSFET IRFP460 3개를 사용하고, EMI 방출을 줄이기 위해 PFC에 사용하는 FRD는 trr 50ns 다이오드를 채택하였다. 인덕터 L1 PQ3230, L2 PQ3535, L4 PQ3535를 사용하고 최대 자속밀도를 0.2T로 유지하였다. 그림 7은 코일식 안정기와 제작된 전자식 안정기의 입력측 전압, 전류를 측정하였다. 코일식의 경우 입력전류에 매우 큰 저차 고조파가 포함되어 있음을 알 수 있다.

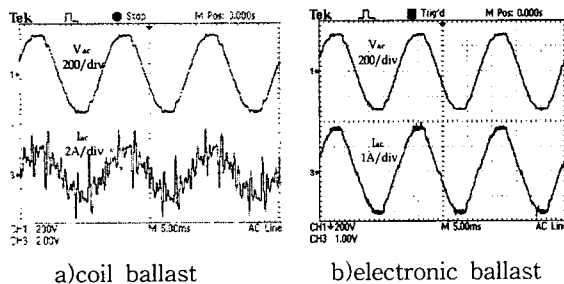


그림 7. 입력전압, 전류 파형
Fig. 7. AC line voltage and current waveforms.

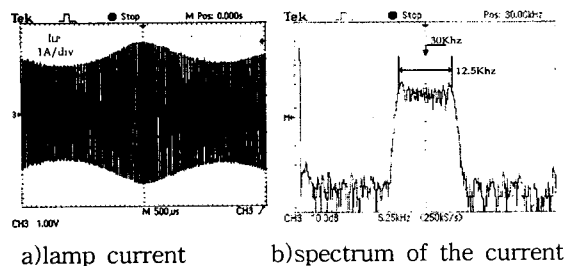


그림 8. 스펙트럼 확산 램프 전류
Fig. 8. Spectrum spreaded current of lamp.

그림 8은 스펙트럼 확산법에 의한 전자식 안정기의 램프 전류를 보인다. 램프 전류는 약간의 맥동 성분을 가지며 이때의 스펙트럼은 대역폭 12.5kHz를 만든다. 스펙트럼 확산에 의해 안정화된 arc의 모양은 그림 9a)에 보인다. 스펙트럼 확산이 없으면 음향공명이 발생하며 그림 9b)와 같이 arc가 매우 많이 흔들리게 된다.

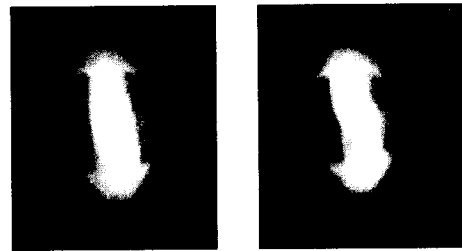


그림 9. arc 모양의 비교
Fig. Comparison of arc shapes.

그림 10은 제작된 안정기에서 방출하는 전도성 EMI의 level을 나타내었다. 모든 주파수 구간에서 EN50081-1 표준을 만족하며 최대 57dBuv를 표시한다.

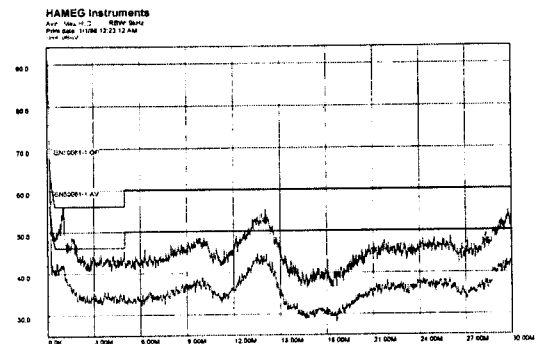


그림 10. 전도성 EMI level
Fig. 10. Conducted EMI level.

표 1은 코일식 안정기와 전자식 안정기의 전기적 특성을 측정하였다. 코일식 안정기는 입력전류 THD가 83%로 매우 큰 값으로 측정되었다. 250W 출력에서 275W 입력을 요구하며 안정기 손실은 25W이다. 이에 비해 제작된 전자식 안정기는 250W 출력에 260W 입력으로 10W 안정기 손실과 입력전류의 THD가 매우 개선되었다. 코일식에 보다 15W 전력절감 효과가 있었다.

Table 1.

	전자식 안정기	코일식 안정기	단위
입력전압	220	223	V
입력전류	1.27	1.6	A
입력전력	260	275	W
출력전력	250	250	W
역율	93	76	%
전류 THD	16	83	%
안정기손실	10	25	W
효율	96	91	%
EMI level	57(max)		dBuV
출력주파수	30K±7K		Hz

4. 결 론

HID 전자식 안정기 설계에서 안정기 손실을 최소로 하기 위한 회로구성법과 음향공명 현상을 제거한 250W 메탈 할라이드 전자식 안정기를 제작하였다. PFC 회로에서, PFC 스위칭 전류에 의한 입력측 노이즈 감쇄를 위한 인덕터의 부차과 전해 콘덴서의 고주파 전류 유입방지를 위한 인덕터를 사용하였다. 램프전압을 고려한 직류 link 전압을 설정하여 공진 인버터의 손실을 감소시키고 스펙트럼 확산법으로 음향공명을 제거시켰다.

제작된 250W 메탈 할라이드 전자식 안정기는 안정기 효율 96%를 달성하였고 낮은 전도성 EMI level을 나타내었다. 기존 코일식 안정기에 비해 전력 15W를 절감 할 수 있었으며, 코일식 안정기의 과도한 입력전류 THD 문제를 해결하였다.

참 고 문 헌

[1] L.C. Pitchford, I. Peres, K.B. Liland and J.P.Boeuf, The breakdown and glow phases during the initiation of discharges for lamps, J. Appl. Phys. 82(1), pp.112-119, July 1997.

[2] Richard Redl and Jon D. Paul, "A new high-frequency and high-efficiency electronic ballast for HID lamps: topology, analysis, design, and experimental results", APEC '99, pp.1174-1178, 1999.

[3] L. Laskai, P. Enjeti and I. J. Pitel, "White-noise modulation of high frequency high intensity discharge lamp ballasts", IAS'94 meeting Reports, pp.1953-1961,1994

[4] 이치환, "고압 나트륨등용 전자식 안정기의 설계", 대한전자공학회 전력전자연구회 학술대회 논문집, pp.99-102, 1998.

[5] 이치환, "고압 방전등의 고주파 점등 제어", 조명전기설비학회 학술대회 논문집, pp.114-118, 1999.

[6] C.H. Lee and S.H. Lee, "Control of resonant electronic ballast for HPS lamps", PCIM'99 europe, Power conversion, pp.441-445, 1999.

[7] 이치환, "HID 램프용 전자식 안정기의 설계", 조명전기설비학회논문지 제13권, 제4호, pp.14-20, 1999.

[8] 이치환, "진폭변조에 의한 메탈할라이드 램프의 음향공명 감소", 조명전기설비학회논문지 제14권, 제5호, pp.43-49, 2000.

[9] S.H. Lee and C.H. Lee, "Resonant-type electronic ballast for metal halide lamps", PCIM2001, pp.62-69.