

- 특별강연 -

# 산업기계 부품의 마찰용접 응용과 그 전망

오 세 규\*

## Application and View of Friction Welding of Industrial Machineries Components

SAE-KYOO OH

### 1. 머리말

마찰용접법이 우리 나라에 도입된지 약 17년이 경과되었으며, 일본의 경우 도입된지 약 20수년이 경과된 오늘날 마찰용접기가 1000대 이상이나 생산 가동되고 있어 이러한 가동 대수로써는 세계굴지가 된것을 보면, 우리나라도 마찰용접법의 적용 활성화의 여지가 많다고 할 수 있다. 마찰용접법은 두 모재간 격렬한 상대운동을 통하여 접합하므로 종래의 용접에서는 상상하지 못한 독특한 접합법으로서, 그 기구에 기계적 인자가 다분 포함되며, 그 유용성이 기계부품의 제작에서 독특한 특징을 갖고 있다고 판단된다.

이러한 마찰용접법의 용도가 각종 산업에 확장되어 있으므로, 본문에서는 마찰용접법의 특징, 용접제품의 품질보증, 마찰용접기, 산업기계 관련부품을 대상으로 한 마찰용접의 실용예 등을 해설하고자 한다.

### 2. 마찰용접법의 특징

설계 및 생산기술의 입장에서 본 마찰용접의 특징과 특히 주요 장단점에 대해 검토하면 다음과 같다.

#### (1) 고 에너지 효율

마찰용접은, 가압하에서 모재의 접촉부에 발생하는 마찰열을 이용하여 수행되는 접합법으로서, 접합하고자 하는 면과 그 근방에 열이 발생하여 이 열이 유효하게 사용되는 것이다. 이 접합법과 유사한 용도에 사용되는 업셋(저항)용접 등에서는, 모재를 통하여 용접전류가 공급되므로, 모재에도 접합에 불필요한 저항발열이 발생하여 에너지 효율이 떨어지게 된다. 마찰용접에서는 저항용접과 비교하여 접합에 필요한 에너지가 1/5~1/10 정도에 불과하다.

#### (2) 제어의 간단성

용접조건으로 설정되어야 할 인자는, 브레이크식의 경우, 회전수, 마찰압력, 마찰시간, 업셋압력 및 업셋시간이다. 플라이휠(이너셔)식의 경우, 설정인자는 회전수, 플라이휠, 회전에너지 및 마찰압력이다. 이러한 제어인자는 가장 간단한 기본적 기계량이므로 所期值를 정확히 재현하는 것이 용이하며, 따라서 정도 높게 제어 감시가 가능하다. 이러한 것은 생산가공의 공정 에 포함되는 접합의 기계화와 자동화에 크게 유리하다.

#### (3) 용접작업의 고능률

(1)항에서 기술했듯이 접합하고자 하는 부분

\* 부경대학교 기계공학부

의 에너지(가열)효율이 매우 높아서 이러한 부분은 단시간에 소요의 가열상태에 도달하여 압접이 완료된다. 또한, 용접기에 대한 모재의 착탈의 자동화가 간단하여 용접작업이 고능률적으로 수행된다.

#### (4) 용접의 高精度

(2)항에서 설명한 바와 같이 본법에 있어서의 용접조건인 인자는 高精度의 감시를 가능케 한다. 모재가 동일하면, 회전수와 마찰압력이 일정하게 설정될 때 마찰시간과 업셋압력을 규정해서 용접재의 길이에 높은 치수 정도가 확보될 수 있다. 한편 치수 정도를 높이고자 할 때에는 마찰시간에 의하지 않고 마찰시와 업셋시에 일정한 치수 규정법을 쓰면 된다. 특별히 精度에 유의하면 용접제품은  $\pm 0.1\text{mm}$ 의 치수精度를 얻을 수 있다.

한편 모재端面的 마찰열은 회전축에 대칭으로 발생하고, 가압력(마찰압력, 업셋압력)은 축방향으로 부가되어 플래시(flash)는 원주 방향으로

균등하게 배출되며, 압접이 全面 동시에 수행되므로 角變形도 다소 생긴다.

그러나 기계가공을 한 분할소재를 압접하여 플래시를 삭제한 상태만을 요구하는 형상 치수精度를 갖는 부품이 얻어질 때, 이것은 최종 제품(부품)의 설계와 가공의 합리화에 크게 유리하게 된다.

#### (5) 異種재료의 용접

同種재료의 용접은 물론이고, 많은 組合의 異種 재료에 대한 용접이 쉽게 수행될 수 있다(그림 1). 용접과정에서 마찰부의 도달 온도의 상한이 모재의 용점 혹은 그 이하이므로 융합하면 취성적인 합금이나 화합물을 형성하는 재료의 조합에서도 마찰용접에서는 이러한 영향이 적다. 또한 재료를 과열하거나 연소시킬 염려도 없다. 이러한 용접현상은 異種재료의 접합에 특히 유리한 것이다.

일본의 摩擦壓接協會에서는 각종 산업체에서 수집한 마찰용접의 실용예에 여러가지 자료를

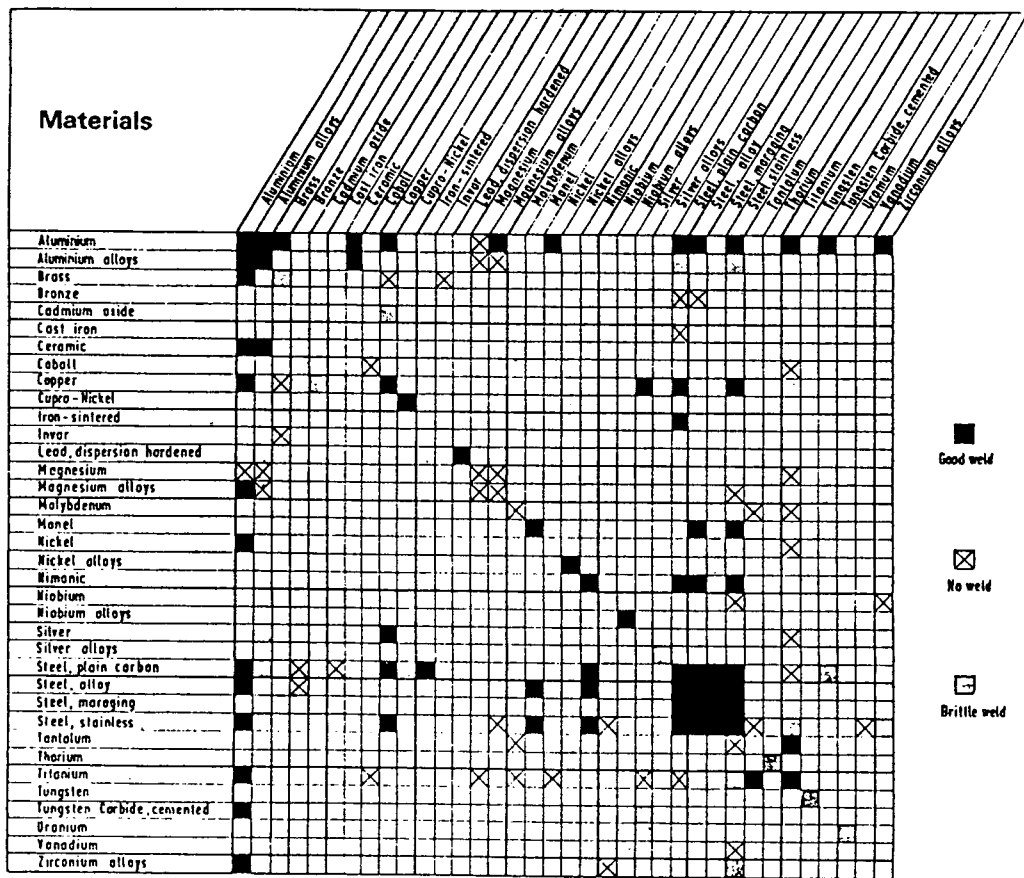


그림 1. 여러 조합의 재료간 마찰용접성

표 1 異種재료의 마찰용접 실용 예

加工物名稱	材 料 組 合	資料提供會社(日本)
Diesel 機關豫燃室	YA2B(耐熱鋼)+S45C	三菱工業
End mill	SKH9+S50C	電元社製作所
Hand tap	SKH2+SX4(合金鋼)	豊田自動織機製作所
Steering shaft	SCM23+S25C·D	"
Motor shaft	S20C+SUS27	美吉製作所
Brake (Torque plate)	SUS304+SS41	住友電氣工業
Rear axle housing	STKM45+SAPH45+STKM45	トヨタ自動車工業
船舶外機 shaft	SUS630+SCM21	トヨタハズ
壓力取出 pipe	S35C+STKS1+S20C	大成金屬工業所
Diesel 機關 chamber	SUH3+SCM420(SCM22)	日産 Diesel工業
Chemical pump用 shaft	HastelloyC+S40C	日立製作所
電 路 用 金 具	C1020(無酸素鋼) +PB(鐵·Nickel磁性合金)	大成金屬工業所
電 極	SS41+C1100B(타프퍼치銅)	東芝機械

첨부한 데이터 시이트(data sheet)를 발행하고 있는데, 현재 107 예에 달하고 그 중 78 예는 이 중 재료의 용접이다. 이 중에서 표 1에 몇 가지 예시되어 있다. 이러한 異質의 재료를 간단히 접합할 수 있다는 것은 이 용접법의 큰 특색으로서 機能部品の 설계에 커다란 自由度를 기여하게 된다.

(6) 기 타

용접작업중에 다른 용접법과 같이 아아크, 화염, 불꽃, 비입(beam) 등을 발생하지 않으며, 주변의 작업에 대해 방해가 되지 않아서 용접기를 다른 공작기계들 사이에 설비하여도 가공라인에 있어서의 제기계의 배치에 제한을 주지 않으며. 주축(회전축) 헤드를 슬라이드되도록 한 용접구조에서는 용접기의 트랜스퍼 머시인(transfer machine)에의 組込이 쉽게 수행될 수 있게 된다.

이상에서는 장점이었으나, 다음의 단점도 있다.

(7) 모재 형상의 제한

마찰용접에서는 한쪽의 모재를 회전시켜야 하므로 아주 긴 모재, 고정시켜 회전시킬 수 없는 모재나 大質量部 및 비대칭 질량부를 갖는 모재는 용접이 곤란하다. 그러나 긴 파이프의 용접을 수행할 수 있는 레이디얼 마찰용접기가 개발

되었으며, 이것은 그림 2에 나타낸 바와 같이 테이퍼를 갖는 중간 링을 반경 방향으로 內向시켜 가압한 채로 회전해서 수행하는 용접법(압접법)으로서 링을 개입시켜 2개의 파이프를 접합시키고 있다.

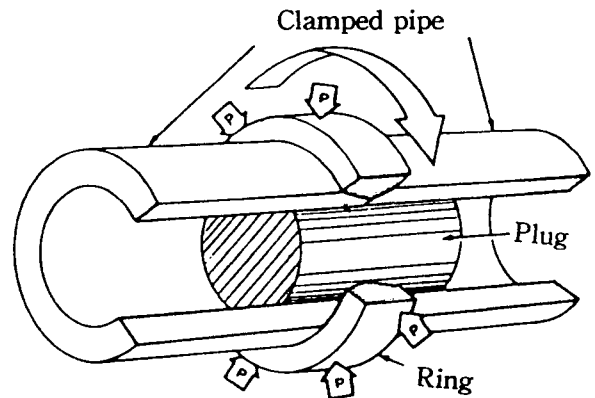


그림 2. 레이디얼 마찰용접

기계부품을 비회전 형상과 회전형상으로 크게 나누어 이를 가공하는 시스템 수를 조사한 결과

표 2 부품형상과 이의 가공 시스템 수

部 品 形 狀	該 當 시 스템 의 數	
非回轉	角 形	74
	板	4
回 轉	圓 筒 形	19
	圓 板	15
特 殊 形 狀	4	
合 計	116	

를 나타내는 표 2에 의하면 회전형상의 부품이 훨씬 많다. 이러한 사정으로부터 생각해보면 이와 같은 모재 형상의 제한이 있더라도 마찰용접의 이용분야가 매우 넓게 존재한다는 것을 예측할 수 있다.

鋼모재에 대해서 알루미늄과 같은 연질의 角狀 모재를 압접하고자 할 때에는 마찰과정에서 알루미늄 모재로부터 발생하여 확대되는 플래시부의 마찰면 내접원이 모재의 외접원보다 크게 된 후에 업셋하는 방법을 써서 접합하여 실용화된 예가 있다.

한편, 角狀모재의 壓接을 위해 오오빗트(orbit)마찰용접법이, 또한 플라스틱의 角狀 케이스의 壓接에는 진동마찰용접법이 개발되어 있다.

#### (8) 定位相壓接의 곤란

마찰용접의 최종 과정에서 모재간의 상대운동 정지시의 위상 즉 양모재간의 壓接의 위상을 일정하게 하는 것은 일반 마찰용접기로서는 어렵다. 定位相의 壓接을 수행하기 위해서는 특수한 기구를 조합한 용접기가 필요하다.

#### (9) 용접부의 낮은 인성

마찰용접부의 인장강도 및 피로강도는 일반적으로 모재와 동등 혹은 그 이상이지만, 충격시험치는 낮은 경우가 많다. 용접 열영향부에서의 비틀림과 압축 변형에 의해 플래시가 생기며, 그 배출방향 즉 축에 수직 방향으로 모재의 섬유조직이 흐르게 되는 것이 그 원인이다.

예를 들면, 오오스테나이트계 스테인레스강(SUS 304)의 마찰용접부에 대한 저온(0~-200°C) 샤르피충격치는 용접 그대로의 상태에서 모재의 1/3~1/4이며, 용체화처리를 하여도 충분한 회복이 인정되고 있지 않다. 이 경우 충격치가 저하되는 것은 용접면을 중심으로 양측 0.5mm의 범위(모재의 지름: 19mm)이다. 부품설계에 이점을 고려해서 용접부의 위치와 더불어 형상치수를 결정한다면 이러한 단점을 쉽게 피할 수 있다.

### 3. 용접제품의 품질보증

마찰용접부에서의 결함은 미접합 또는 균열로서 용접부 내부나 표면의 플래시 分岐部에 생긴다. 또한 균열은 모재 원형으로부터 플래시 발생 초기의 形狀 急變部에서 확인될 때가 있다. 이러한 결함의 검출에는 타 용접부의 경우와 마찬가지로 초음파탐상법 또는 침투탐상법이 사용된다. 그런데, 이러한 검사는 현재 실제의 생산에 있어서는 많이 수행되고 있지 않다.

마찰용접법이 생산에 도입된 초기에는 이 용접법의 본질이 불명인 경우도 있어서 매우 진중한 방법에 의하여 QC공정을 통해서 용접제품의 발취에 의한 파괴시험과 비파괴시험을 반복해서 생산과 더불어 병행하였다.

마찰용접의 실용이 진전됨에 따라 기초연구가 전개되고, 그 본질이 차차 명확히 되어, 모재의 재질과 조정상태가 확실히 관리되고, 설정된 용접조건에 의해 정확히 수행되면, 용접과정은 항상 동일하게 재현되며, 일정 품질의 용접부가 얻어짐이 확인되어 왔다. 이것은 전항 (2)에서 기술한 바와 같이 용접조건 인자가 정도 높게 재현되어 감시될 수 있는 본 용접법의 특징이라 할 수 있다.

따라서, 마찰용접기의 제어인자로서 회전수, 마찰추력, 업셋추력, 마찰시간 및 모재의 길이 등을 채택해서 압접과정 진행중에 그러한 제어인의 경과를 설정치와 비교하여 허용범위 내에 있는지를 감시하는 양식의 품질관리장치가 가동되고 있다. 다음에 관리에 있어서는 작동유의 온도(가압력 및 브레이크의 작동기능 등에 영향을 줌)도 제어되고 있다.

그리고 전자기술의 발전에 의해 상기 제어인의 경과를 컴퓨터를 이용하여 기억시키고, 이렇게 기억된 값과 기준치와를 비교해서 승/불합을 판정하며, 승/불합이면 다음의 용접 사이클로 진행되고, 불합이면 경보를 발하여 용접기를 인터락(inter-lock)시키고, 그 사이클에서 기억된 제어인의 경과를 기록지에 기록하여 경보발신의 원인을 발견하기 쉽게 한 관리장치도 있다.

최근, 지금까지의 연구와 실용의 경험을 기초

로 하여 마찰용접제품의 품질을 확보하기 위한 마찰용접 작업표준 및 검사법의 작성이 성행되고 있고, 그 체계화가 진전되고 있는 것이 선진국에서의 실정이다.

특히 최근에 AE법에 의한 마찰용접기계의 자동생산 품질제어 실시간 평가법이 필자 등에 의하여 신개발되어 마찰용접제품의 QC가 실시간에 비파괴적으로 더욱 정밀하게 성취될 수 있게 되었고, 초음파법에 의한 이종재료의 마찰용접 강도해석법 개발에 관한 연구도 현재 예비실험의 성공에 이어 계속 진행되고 있는 실정이다.

#### 4. 마찰용접기

실용의 마찰용접기(연속 구동식)는 1962년에 제작되었다(일본의 경우). 당초의 용접기 용량은 지름 60mm(연강)의 용접 정도였으나, 그 후 표 3에 나타낸 바와 같이 해가 거듭할 수록 그 능력이 증대되고 있다. 한편 蓄勢式 마찰용접기(flywheel or inertia friction welding machine)는 1964년 미국에서 개발되었고, 이 축세식 마찰용접기에 의하면 지름 6mm~102mm의 강봉이나 바깥지름 760mm가 넘는 얇은 두께의 관에 대한 접합도 가능하다.

표 3 마찰용접기의 용량 증가

製造年度	公稱壓 接能力 (mm徑)	主 軸 모우터 (kw)	最大推力 (tf)		備 考
			摩 擦 時	업셋時	
1962	60	22	10	20	
1968	80	45	20	60	
1971	100	55	35	85	
1973	150	75	75	150	
1981	200	200	100	300	主軸頭슬라이드型

마찰용접기는 기본적으로 상기의 2방식이 있는데, 그 외 특수한 것으로서는 定位相마찰용접기, 中間部材 回轉式 마찰용접기, 2軸回轉式 마찰용접기, 마이크로 마찰용접기(고속회전 20000 rpm으로 최소지름 2mm 압접가능) 및 熱可塑性 플라스틱接合 마찰용접기 등이 있다.

#### 5. 마찰용접의 응용

가정 전기품의 일부를 제외하면, 산업기계 관

련 부품은 자동차관련 부품에 비해 동일치수 동일 형상이나 치수가 다른 경우 등 형상이 천차 만별이며, 재료와 종류에서도 異種재료의 組合인 경우가 많다. 대상 부품이 요구하는 품질 및 기능적 중요도 면에서 간단한 것으로부터 상당히 고도의 것이 있으며, 그 응용범위가 매우 넓다. 일반적으로 기능적으로 그리 중요치 않은 부품이나 소형 부품은 수량적으로 다량 생산 체이며, 기능부품이나 대형부품 또는 고가의 재료에 대한 異材 마찰용접은 그 수량이 적으나 큰 장점이 되는 경우가 많은 것이 특징이다. 마찰용접을 도입하는 목적 및 효과 등에 관하여 예를 들어 설명코져 한다.

##### (1) 유압용 피스톤 로드

종래의 방법은, 頭部를 단조해서 一體 단조품으로 제작하고 이를 기계가공해서 완성품으로 만든다. 혹은 頭部를 단조해서 접합부분을 개선 가공하고 軸端部를 이 개선 안지름에 결합되게 가공하여 서로 압입한 후 탄산가스 아아크용접으로 접합하는 제작법이 많았다.

마찰용접법을 채용한 경우는 다음 두가지 방법이 있다.

① 素材로서의 용접 : 頭部는 종래와 같이 단조가공하지만, 접합면이 될 端面를 面削하여 여기에 환봉을 마찰용접한다. 이는 접합전의 가공 공수를 저감하게 하고, 종래 용접법에 의한 경우의 용접전 예열이나 스파터(splatter) 제거작업 등이 불필요하게 되는 이점이 있다.

② 完成品으로서의 용접 : 頭部는 단조로 제작하지만 그 측면과 구멍部는 소정의 면삭 및 치수대로 기계가공하고, 軸部는 다듬질 가공을 한 후 경질 Cr 도금을 해서 완성품으로 제작하면, 이들 두 부품을 마찰용접하게 된다. 이때 용접 직후에 마찰용접기에 부착된 절삭장치에 의해 플래시를 제거하면 완전한 완성품이 된다. 이 경우 주의하여야 할 점은, 경질의 Cr 도금部에 흠이 생기지 않게 해야 하며, 頭部와 軸部와의 同心度를 좋게 하고, 열영향부가 작게 되도록 용접조건을 설정하며, 유압 실린더에 사용될 경우 습동端部の 경질 Cr 도금에 대해 특성이 변하지



#### (4) 기어 커플링의 보디

기어 커플링(gear coupling)은 기계장치등에 많이 사용되는 중요한 부품이다. 종래에는 단조 소재를 사용해서 절삭가공하여 완성했으나, 문제는 그림 7의 A부에 나타낸 바와 같이 내부 기어의 이부분(齒部分)보다 先端部 시일(seal)부의 안지름이 작기 때문에 기어절삭은 기어셰이퍼에 의존하고 시일부의 가공이 복잡하며, 또한 기계 가공 공수가 많은 편이었다.

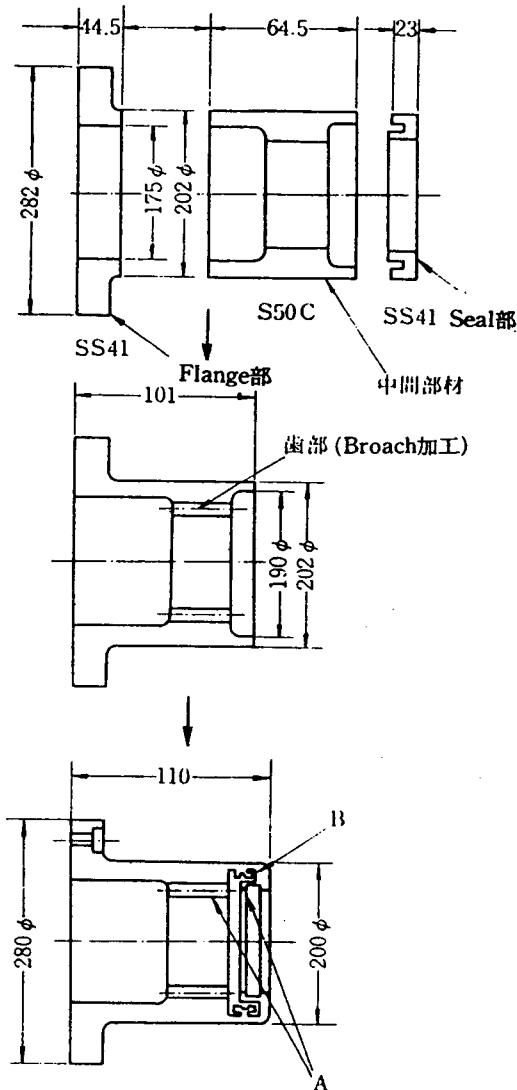


그림 7 마찰용접을 적용한 기어 커플링의 보디

그림에서와 같이 3개 부품으로 나누어 기어절삭은 플랜지부와 중간部材를 마찰용접한 후에 브로우치(broach) 가공에 의해서 수행하던 생산성을 높이게 되고, 또 기어절삭 후에 시일部를 마찰용접해서 이(齒)의 부분을 기준으로 하여 기

계가공하면 완성품이 된다. 기어절삭 후에 마찰용접하는데 열영향부가 좁기 때문에 齒部에 대한 열변형이 없다. 마찰용접시에 생기는 플래시는 B부의 포켓部에 나타나도록 하여 플래시가 붙은 대로 사용한다.

#### (5) 플랜지붙이 기어

종래에는 단조에 의해 보스(boss)붙이 기어 및 플랜지(flange)붙이 기어가 치수대로 소재로서 제작되었다. 플랜지부와 기어部 사이에는 치절삭을 위한 여유가 필요하였고, 齒部가공에 많은 시간이 소요되었다. 또한 플랜지부에 있는 보울트 구멍을 가공하기 위해 제품 하나하나에 대해 지그오링머시인에서 위치정도를 유지하여 가공할 필요가 있었다.

마찰용접에 의한 경우, 기어부와 플랜지부를 분리해서, 기어는 수개 합쳐서 연속적으로 호브가공(hobbing)을 하고, 플랜지는 판 또는 환봉에서 끊어낸 소재를 수개 합쳐서 구멍을 지그오링머시인에서 동시 가공하여 工數의 저감을 기한다. 이들 가공된 플랜지와 기어를 마찰용접하게 된다.

#### (6) 곡면과 봉의 압접

마찰용접에 의하여 평면이 아닌 부분적 곡면의 보스에 환봉을 직접 압접할 수 있으며, 보스의 살두께에 따라 구멍의 안지름에 변형이 생기지 않게 접합할 수 있다.

#### (7) 프로판가스 용기

프로판가스 용기의 neck ring(neck ring)과 경판과의 접합은 종래의 용접에 의하면 블루우 호울이나 핀 호울 등이 발생하기 쉽고 최종공정인 압력시험에서 결함이 발견되는 손실이 많았으나, 마찰용접에 의하면 이러한 단점이 해결되었으며, 압력용기의 접합 방법으로서 인정받게 되었고, 경판은 프레스에서 성형되어 마찰용접기에 자동 공급되던, 마찰용접기에서는 neck ring과 경판이 용접되는 완전 자동시스템이 가능하다. 이 외에도 트랜지션이음(transition joint)(스테인레스강+알루미늄)이나 고압의 유압이음 등에도 실용

화되어 마찰용접의 특징이 살아나고 있다. 그림 8은 마찰용접전의 프로판가스 용기의 형상 치수를 나타낸다.

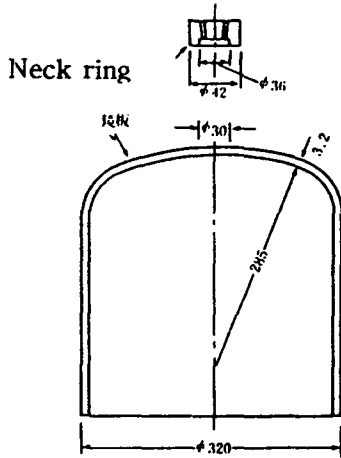


그림 8 마찰 용접전의 프로판가스 용기의 형상 치수

## 6. 맺는 말

마찰용접의 특징, 용접품의 품질보증 및 마찰용접기의 현상과 산업기계부품의 마찰용접 응용에 관해 생산가공기술의 입장에서 해설하였다. 특히 본법의 특징으로서 異種재료의 壓接에 이용되는게 중요하며, 異徑素材의 압접 등에 대한 적용도 생산가공상 큰 의의를 갖고 있다.

본법이 금속가공의 분야에서 점차 많이 보급되어 주조, 소성가공 혹은 분말야금 등의 협조적 활용 분야가 열려 부품과 部材의 설계와 함께 생산의 합리화에 기여되리라 기대된다.

산업기계관계의 부품은 자동차부품 등에 비해 多種少數이므로, 금형에 의한 냉간 또는 열간단조 등으로 생산되는 경우가 적으며, 한번 마찰용접이 도입되면 제품의 수명이 긴 것이 많다. 타용접법을 마찰용접으로 변경하는 경우에 비하면, 일체단조품에 마찰용접을 도입하려 할 때에는 현재로서도 다소 저항이 있을 수 있다. 알루미늄과 동을 접합할 경우처럼 전혀 성질이 다른 異種재료의 접합 예나 單一體의 상태로 全加工

하는 것을 마찰용접하는 고정밀 마찰용접이, 아직 적은 경향이지만, 한번 이것들에 채용되면 생산원가 저감의 큰 효과가 있다고 한다. 최근의 경향으로서, 시추선용 와이어 라인 로드(wire line rod) 등의 아주 긴 것에 대한 마찰용접, 석유관련의 드릴파이프(drill pipe)나 터빈 엔진의 축 및 그림 9에 나타낸 바와 같은 여러 제품의 마찰용접 등이 실용화되고 있다. 마찰용접의 응용범위는 실로 넓으며, 생산의 합리화에 착안하여 좋은 수단이 되며, 고도의 기능부품에 이르기까지 널리 활용될 것이 기대된다. 표 4에 대표적 제품의 실용화 推移를 나타내면서 끝을 맺는다.

	1965	1970	1975	1980	1985
Piston rod					
Al 탄소강 Guide roller					
Truck roller					
시추용 Rod					
Propan gas 용기					
Shank drill					

표 4 대표적 마찰용접 부품의 추이

## 참 고 문 헌

- 1) AWS; Friction Welding, AWS Welding Handbook, Vol. 1.3 Ch. 7, p. 238-261(1980).
- 2) 摩擦壓接協會: 摩擦壓接, コロナ社(1979).
- 3) 오 세규: Inertia Welding의 특성과 응용, 한국박용기관학회 3-1(1979).
- 4) 오 세규: 마찰압접에 관한 고찰, 대한기계학회지 20-6(1980).
- 5) 오 세규: AE에 의한 마찰용접 강도해석, 대한기계학회지 22-3(1982).
- 6) 오 세규: 마찰용접기계의 자동생산 품질제어 실시간 평가, 대한기계학회논문집 9-6(1985)



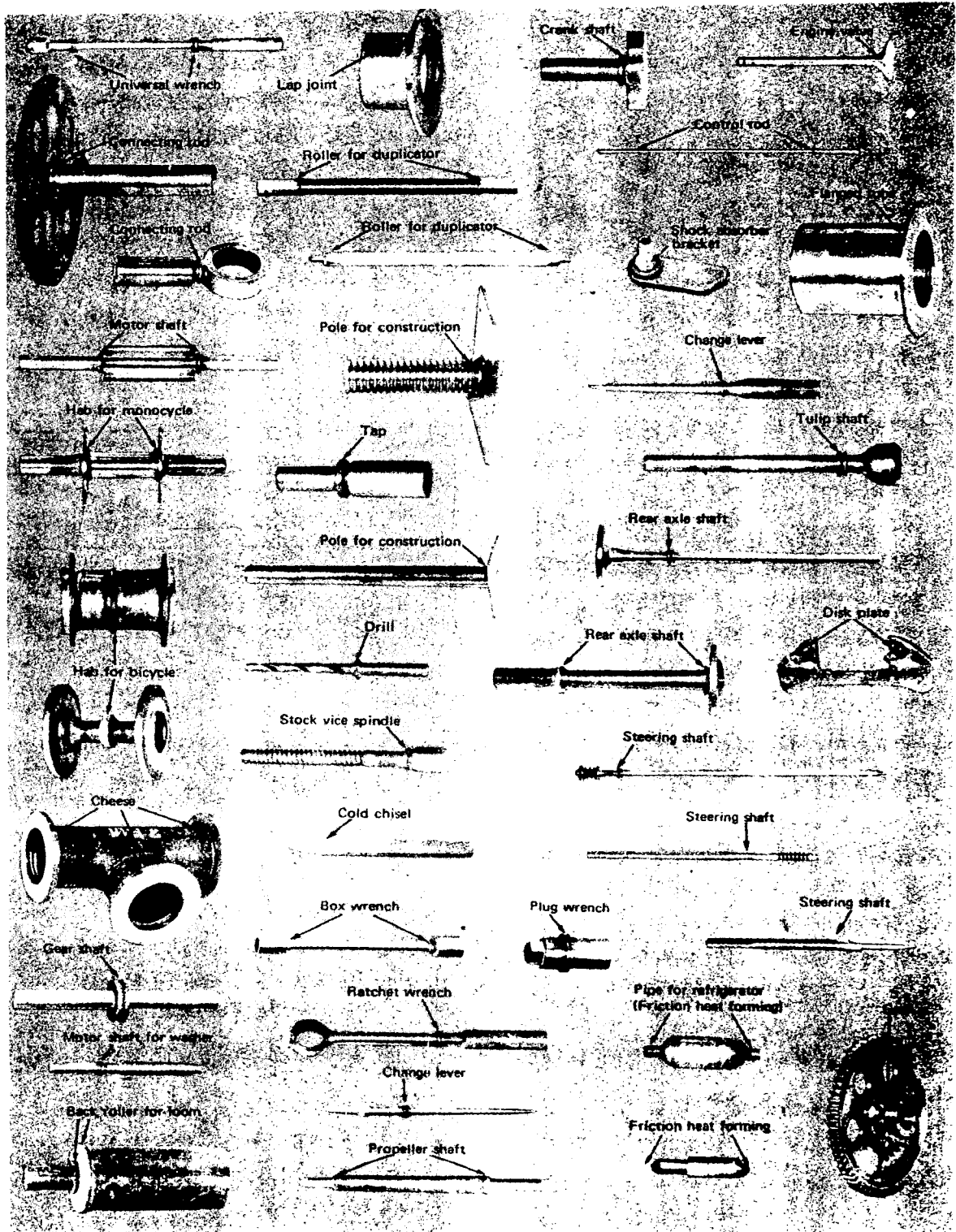


그림 9 마찰용접의 응용예(↑표는 용접 위치)