

## 자연순환식 유회수선박에서의 부유식 기름유도장치에 관한 연구

이귀주\*, 김경화\*\*

### A Study on the Buoy type Oil Guiding System for the Active Circulation type Oil Recovery Vessel

Kwi-Joo Lee\*, Kyoung-Hwa Kim\*\*

**Key Words** : 자연순환식 유수분리장치(active circulation type oil-water separation system), 부유식 기름유도장치(buoy type oil guiding system), 유회수선(oil recovery vessel), 유수분리장치(oil-water separation system)

#### Abstract

A study on the new active circulation type oil-water separation system including buoyancy type guidance system was carried out in this paper. Oil-water separation system is composed of several oil separation steps. Buoy type oil guiding system was developed based on the difference of buoyance of water and oil. The design speed of this vessel is 25 knots.

#### 1. 서론

기름의 하역 및 선적작업이 이루어지는 유조선의 입·출항이 빈번한 정유시설 인접항은 누유사고의 위험성이 매우 크므로 사고에 대비한 효과적인 방제장비의 확보가 절실히 요구된다. 또한 이러한 유출사고는 어민의 경제활동에 영향을 미치어 그들의 생계를 위협할 수 있으므로 유출기름은 신속하게 방제되어야 한다. 현재 국내에서 시행되고 있는 방제대책으로는 물리적인 방법, 화학적인 방법 및 미생물학적인 방법 등이 사용되고 있지만, 어느 하나도 만족스러운 결과를 기대하기 어려운 실정이다. 그런 면에서 유회수선은 선박의 자체동력을 이용하여 사고해역을 신속하게 이동하면서 작업을 수행할 수 있으므로, 누유회수 작업반경이 넓으며 환경의

변화에 따른 적응력이 우수한 장점이 있다. 본 연구에서는 자연순환식 유회수분리장치가 장착된 유회수선에 누유 수거의 효율을 향상시키기 위한 방법으로 선체 밖의 누유를 보다 효과적으로 선체 내부로 유입할 수 있는 방안으로 부유식 기름 유도장치 개발에 관해 연구하였다.

#### 2. 유회수선

유회수선은 선박의 자체동력을 이용하여 사고해역을 신속하게 이동하면서 작업을 수행할 수 있으므로, 누유회수 작업반경이 넓으며, 파도 및 조류변화에 따른 적응력이 우수하여 고정식보다는 작업성능이 우수한 장점을 가지고 있다. 해상에서의 방제작업은 유회수선, 오일 붐(Oil Boom), 예인선, 회수유운반선, 회수유저장선, 보급선, 기타 작업선 등의

\* 조선대학교 선박해양공학과 교수

\*\* 조선대학교 선박해양공학과 대학원생

선단에 의하여 이루어진다.

일반적으로 내해의 경우 외해에 비해 해상상태가 비교적 조용하며, 고정식 유회수기를 사용해도 효과적으로 누유수거가 가능하나, 외해나 우리나라의 서해안처럼 섬들이 많은 곳에는 파도와 조류의 속도가 빠르고 지형적으로 방제작업이 불리하므로, 방제작업이 신속하게 이루어져야 한다.

### 3. 자연순환식 유회수선형에 적합한 고속 선박

#### 3.1 쌍동선

쌍동선의 자연순환식 유회수선박으로서의 잇점은 첫째, 횡적인 안정성(Transverse Stability)이 단동선보다 크다. 이는 폭 방향의 길이가 증대함으로써 복원 모멘트가 증가하기 때문이다. 둘째, 두 개의 선체 사이로 오염수를 유도할 수 있다. 셋째, 쌍동선 선형 결정에 중요한 역할을 하는 기하학적 촌법의 다양성으로 해서 선박 성능의 제고를 꾀할 수 있다. 즉, 단동선의 수선면적의 크기는 선택할 수 있는 범위가 제한되어 있지만, 쌍동선에서는 어느 정도 유연성있게 선택할 수 있어 내항성의 향상을 꾀할 수 있다. 넷째, 공기 부양이나 수중익을 설치함으로써 선박의 성능 향상을 꾀할 수 있다.

#### 3.2 SWATH

최소 수선면적 쌍동선(SWATH)의 선체를 지지하는 원리는 보통형 쌍동선과 같이 정적 부력에 의한 것이지만, 배수량의 대부분은 수면하에 침수되어 있고 수면상 갑판부 선체와 수면하 원통형 잠수체(Lower Hull), 그리고 이를 연결하는 스트럿(Strut)으로 구성되어 있다.

이 선형은 파도가 쌍동선체를 연결하는 갑판을 칠 정도로 높아지기 전까지는 내항 성능이 우수하여 큰 파랑 중에서도 고속을 유지할 수 있고, 수선면적이 작기 때문에 파도에 의한 영향을 비교적 적게 받게 되며, 두 개의 선체 사이로 물과 기름의 혼합류를 유도할 수 있다

본 연구에서 채택하고자 하는 자연순환방식의 효율을 높이기 위해서는 선체 내부로 유수혼합류를 유도하여 단계적인 유수분리과정을 효과적으로 진행시켜야 하는데, 쌍동선형과 SWATH 선형의 다음과 같은 이유로 본 연구의 선형으로 적합한 것으로 조사되었다.

- 선체 중앙부로 유수혼합류를 용이하게 유도가능
- 양측선체를 수로로 이용
- 선저부 용량이 상대적으로 크므로 자연유수분리 효율이 큼
- 고속화에 무리가 없음
- 파랑중에 타선형에 비하여 작업성이 우수
- 갑판면적이 크므로 작업공간이 큼

SWATH 선형은 깊은 물에서는 처리할 수 있는 공간이 넓기 때문에 유리하나 흘수가 얇은 경우에는 제한을 받으므로, Shallow Water에서는 쌍동선이, 그리고 깊은 물에서는 SWATH 선형이 적합할 것으로 예상된다.

#### 3.3 자연순환식 유회수선

자연순환방식의 채택과 고속화 선형의 두가지 연구목표에 적합한 대상 선형 쌍동선과 SWATH 선형의 주요 촌법은 다음과 같다.

Table1 Dimension of Oil Recovery Vessel

Length PP	37m
Breath	18m
Depth	7m
draft	4m

### 4. 자연순환식 유수분리장치

능동식 순환 방식의 유수분리장치는 Fig.1에 도시한 바와 같은 순환방식으로서 유입구를 통하여 유입된 기름들이 3단계 이상의 자연분리과정을 지속적으로 반복하기 때문에 수거효율이 매우 높은 장점이 있다.

또한 혼합유체의 유도과정에서 쌍동선체 사이의 선저의 유출구로 해수는 자연적으로 밖으로 밀려가게 되어 있어 단위 공간당 유입·유출 운동량이 극대화됨으로 현재 운용중인 기존 방제선박에 비해 훨씬 넓은 지역의 방제를 감당할 수 있게 된다.

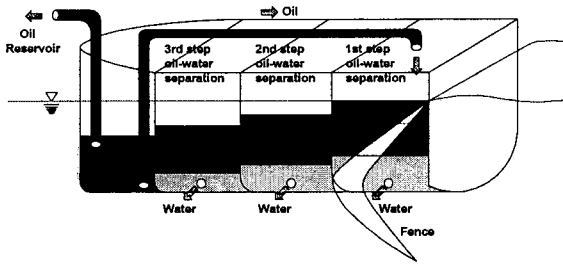


Fig.1 Active type of oil separation system

마지막 탱크 속의 구조이다. 마지막 탱크에서는 보다 농도가 높은 기름을 분리하기 위하여 Oil Level sensor가 부착되어 있다. 이 oil sensor는 탱크 안의 기름의 농도가 90%이상인 경우에만 기름을 감지하여 그 이상일 경우에는 농도 90%이상인 기름이 저장탱크로 이동된다.

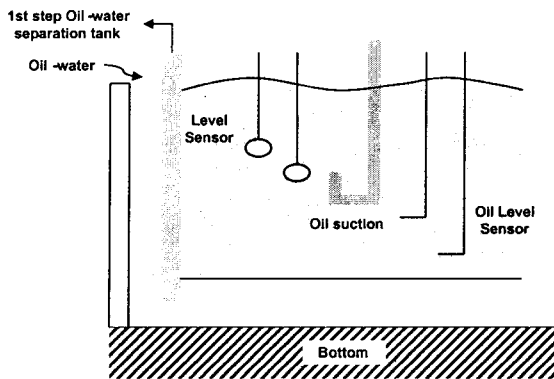


Fig.2 Arrangement of sensor in oil-water separation system

## 5. 부유식 기름유도장치

부유식 기름 유도장치는 물과 기름의 비중차이에 의해 기름이 수면 위로 뜨는 성질을 이용하여 주로 기름만 선체 안으로 효과적으로 흘러들도록 고안되었다.

이 유도장치는 해역에 퍼진 기름을 파도나 조류 및 바람에 영향을 최소화하며 많은 양의 기름을 선체 내로 유도하는데 그 목적이 있다.

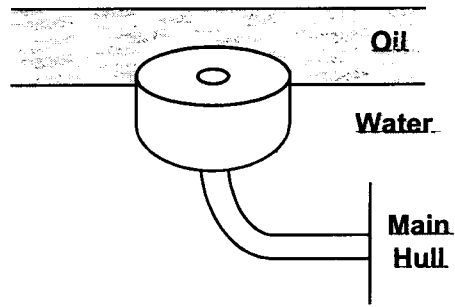


Fig.3 Sketch of buoy type oil guiding device

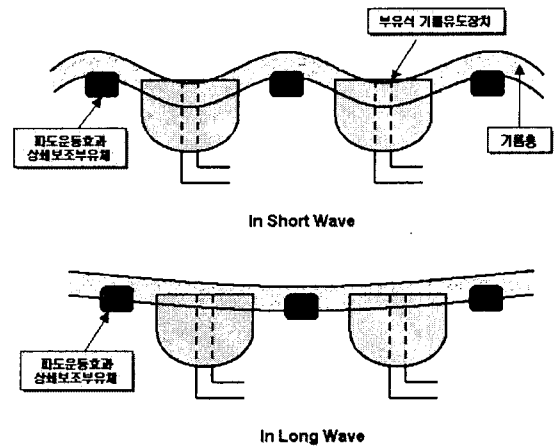


Fig.4 Motion of buoy type oil guiding device in wave condition

## 6. 모형시험

### 6.1 시험수조의 특성

모형 시험은 조선대학교 회류수조와 저속역의 모형시험을 수행한 조선대학교의 회류수조의 주요 특성과 개략적인 형상은 Fig.5와 같다.

Type : 2 impeller, vertical type

L×B×D (whole body) : 14.8m×1.7m×3.6m

L×B×D (measuring body) : 3.6m×1.2m×0.9m

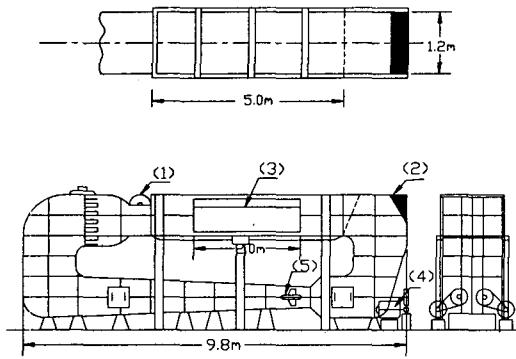
Velocity range : 0.4~1.8m/s

Velocity distribution : ±1.5% at 1.0m/s

Standing wave : 0.8mm at 1.0m/s

Surge wave : ±1mm at 1.0m/s

Water surface inclination :  $\frac{1}{4000}$  at 10. m/s



- (1) Surface Flow Accelerator
- (2) Wave Maker
- (3) Measuring Section
- (4) 22kw Motor
- (5) Impeller

Fig.5 Schematic Diagram of CWC

## 6.2 모형시험 결과

쌍동선의 모형시험을 수행한 결과의  $C_r$ 을 식 (1)에 의해 해석하여 Fig.6에 도시하였다.

$$C_{TM} = C_{FM} + C_r \quad (1)$$

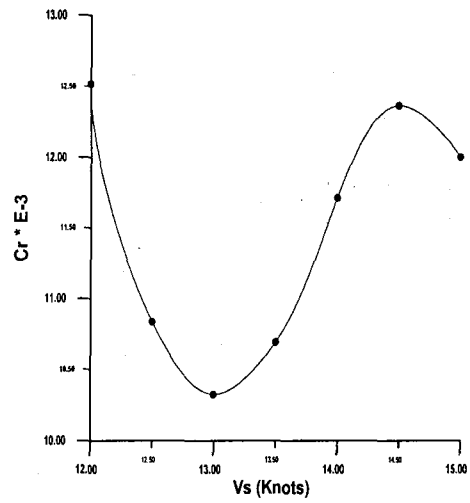
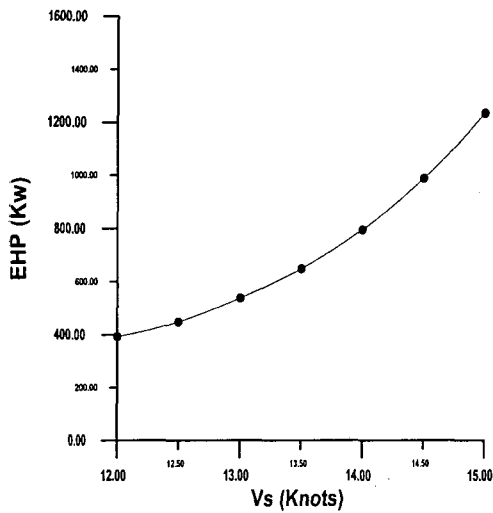


Fig.6 EHP &  $C_r$  curve at full load condition

## 7. 자연순환식 유수분리장치 성능시험

다음과 같은 알루미늄 시제선을 제작하여 유수분리장치의 성능을 검증하였다.

Table2. Dimension of trial ship

Length PP	2.5m
Breath	1.5m
Depth	1m
draft	0.6m

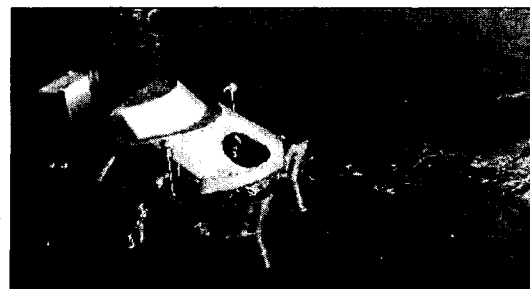


Fig.7 Performance test of active type oil separating system

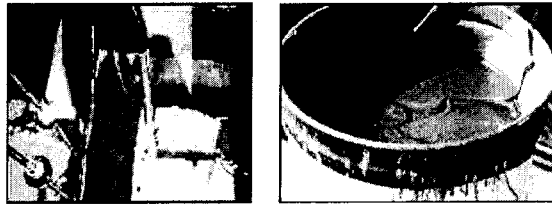


Fig.8 Process of oil water separation

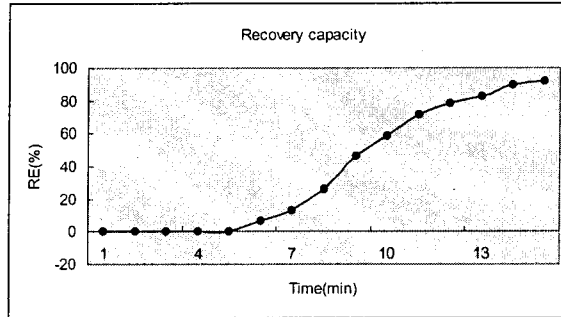


Fig.9 Recovery efficiency

## 8. 결론

- 1) 부유식 기름 유도장치는 자유표면을 교란하지 않고 효율적으로 기름을 선체내로 유도함이 입증되었다.
- 2) 부유식 기름 유도장치를 사용하면 자연순환식 유수분리 선박의 유회수효율을 더욱 향상시킬 수 있다.

## 참고문헌

- [1] 흡착식 유회수기의 회수율 추정에 관한 연구, 김장환·현범수, 한국해양공학회지 제11권3호,124,1997
- [2] 벨트식 유회수기를 사용한 디젤유 회수에 관한 실험적 연구, 송동업·윤경환, 한국해양공학회지 제11권3호, 132,1997
- [3] 능동식 유회수 선박의 개발, 이귀주·한재호, 한국해양공학회 추계학술대회 논문집 1999.10.29
- [4] 자성박막식 유수분리장치를 장착한 유회수선 개발에 관한 연구, 이귀주·박영식·김경화, 대한조선학회지 춘계학술대회 논문집 2000. 4. 20