

경량전철용(고무차륜 방식)분기기 및 안내궤조에 대한 연구

Study of Turnout System & Guideway for AGT

박준택* 이학규** 이안호*** 윤태양****
Park, June-Teak Lee, Hak-Kyu Lee, An-Ho Yoon, Tae-Yang

ABSTRACT

LRT (Light Rail Transit) is one of the transport modes to reduce heavy traffic in big cities and intercity. LRT line is considered to be easily linked with other transport system. The importance of new LRT lines has recently emerged as the problems solution in Korea.

Thus, in this study, the turnout for AGT (Automated Guideway Transit) by computer system has been developed. And Guideway for AGT has also been developed for installation on the LRT line as well. In future, if the results of the feasibility study show the new LRT line project is viable, Kangwon Railtech shall propose design for LRT turnout, development, standardized design for guideway, and construction scheme

1. 서 론

경량전철(Light Rail Transit, LRT)은 자동차 1천만대 시대를 맞이하여 대도시 및 주변도시의 심각한 교통체증 해소와 일반 타교통수단과의 연계성을 목적으로 최근 국내에서의 경량전철 시스템 건설의 필요성이 부각되고 있다. 따라서, 본 연구에서는 국내에서 개발될 무인자동 운전시스템(Automated Guideway Transit, AGT)인 고무차륜용 경량전철의 분기기 및 안내 궤조를 개발하여 시험선 선로에 부설함에 있다. 향후 시험선로에 적용후 실험적인 기준의 타당성을 확보하게 되면 경량전철 분기기에 대한 설계·개발 및 건설 실적이 전무한 국내 실정에 있어서 분기기 및 안내궤조의 표준화된 설계 및 시공방안을 제시할 수 있다.

2. 분기기의 기본 구조

2.1 분기기의 종류

- 1) 현재 일본에서 개발되어 AGT 시스템에 사용되고 있는 분기기방식은 부침식, 회전식, 가동안내판식, 블록평행이동식, 수평회전식 등이 있으나, 여러 가지 측면을 고려해 본 결과 한국형 경량전철에는 수평가동안내판식이 가장 적합하여 본 연구에서는 이 방식을 채택하였다.

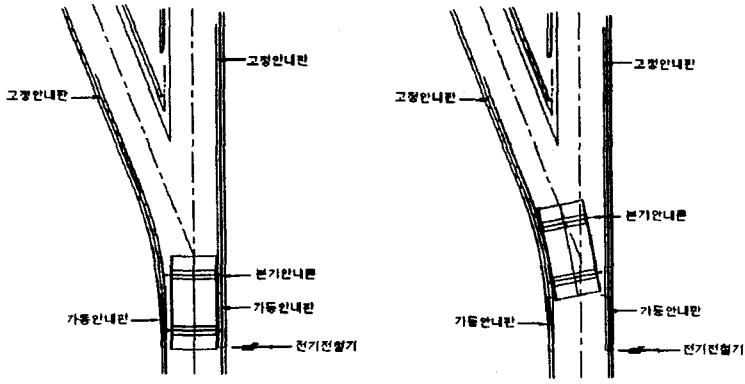
* (주) 강원레일테크 기술연구소 선임연구원

** (주) 강원레일테크 기술연구소장

*** 한국철도기술연구원 선임연구원, 정회원

**** 포항산업과학연구원 토목구조연구팀장, 정회원

- 가) 부침식(浮沈式) : 각각의 운행방향에 따라 안내레일을 올리고 내리면서 방향을 바꾸는 방식
- 나) 회전식(回轉式) : 2종류의 안내거더를 설치한 분기장치가 180도 회전하여 진행방향을 바꾸는 장치
- 다) 수평가동 안내판방식 : 가동안내판의 움직임에 따라 그 방향으로 차량을 진행시키는 방식(그림1)
- 라) 블록평행이동식 : 분기를 위한 블록이 좌우수평으로 이동함에 따라 방향을 바꾸는 방식
- 마) 수평회전식 : 주행거더와 안내케조가 하나로 움직이는 방식



직선측 주행시

곡선측 주행시



그림1. 수평가동안내판식 분기기

2) 수평가동안내판식 분기기의 특징

가) 장 점

- 구조 및 소요 설치 면적 측면에서 타분기방식에 비해 가장 단순하고 소요 면적이 적다
- 가동부 중량이 타분기방식에 비해 가장 작다.
- 성능측면에서 스위치 전환시간 및 Stroke에서 수평가동안내판식이 가장 유리하다
단, 분기부 통과시 승차감 안정을 위해서는 가동안내판의 곡선 형상을 연구해야할 필요가 있다.
- 철도의 포인트와 흡사한 형태를 가지므로 단순하고 철도용 전철기를 사용할수 있다.
- 시스템의 탄력성에 있어서 모든 분기방식 중에서 수평가동안내판식만이 차상분기에 적용이 가능하다
- 경제성에 있어서도 수평가동안내판 방식이 구조가 단순하므로 점검 및 보수 비용 측면에서 가장 유리하고, 건설비도 가장 저렴하다

나) 단점

- 분기하기 위해 특수한 장치인 차량에 분기륜이 필요하다
- 안내면 간격이 타분기방식에 비해 넓다

2.2 수평가동안내판식 분기기의 구조

- 1) 분기기의 가동안내판, Driving Motor, Connecting System등으로 구성되어 있다
- 2) 가동안내판의 후단부에 부착된 회전형베어링에 의하여 좌우로 이동하며, 침단부 Stroke는 183mm로 설정되어 있다.
- 3) 가동안내판은 17t 정도의 철판을 사용하여 L자 용접구조형으로 제작한 것으로써, 가동안내판의 전단부는 Slide Plate에 의하여 지지되고 있다.
- 4) 가동안내판을 전환시키는 전철기는 국내 국철에 사용하고 있는 NS-AM형 전철기를 사용하며, 이에 대한 기본 사양은 표1과 같다.

표1. 전철기 사양

사용전압	STROKE	전환력	전환시간	운전전류
AC105V/220V 단상	220mm	Max. 400kg	7초이하	8.5/4.75A

3. 안내방식

3.1. 안내방식의 종류

- 1) AGT시스템에 사용되는 안내방식은 측방안내방식, 중앙안내방식, 중앙측구(groove)안내방식으로 구분할 수 있고, 본 연구에서는 측방안내방식의 수평가동안내판식을 채택하였다.

가) 중앙안내방식 : 궤도 중심에 설치된 1개의 레일을 한 쌍의 안내차륜이 감싸는 구조의 안내방식

나) 중앙측구(groove)안내방식 : 좌우주행구조물의 안쪽을 이용한 방식

다) 측방안내방식 : 안내레일을 주행노면의 양측에 설치하여 지지차륜 바깥쪽의 안내차륜으로 안내하는 방식으로 궤도면을 평탄하게 할 수 있다.

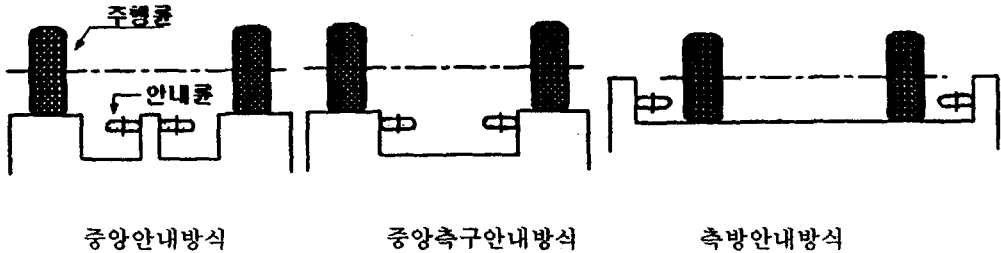


그림2. 안내방식의 종류

2) 측방안내방식의 특징

- 주행로와 상판이 일체로 건설된다.
- 상판구조는 폐상구조(Closed structure)가 일반적으로써, 궤도단면의 형상은 도로구조와 유사하다.
- 도로의 특수한 형태로써의 측면으로 고려할 때, 잠정적으로 간이유도버스를 운행하는 방법도 고려해볼 수 있다.

4. 안내레일의 기본 설계

- 1) 측방안내방식에 적합한 구조로 설계하되 경제성과 안전성을 고려하여 국내 압연업체에서 개발되어 강도 및 내구수명이 검증된 압연형강재를 사용한다.
- 2) 좌우안내면의 간격은 윤거, 주행륜의 폭, 분기용 안내판의 이동량 및 차량의 수평방향 변위량에 의하여 결정한다. 급번 시험선 구간에 적용하는 분기기의 기준은 윤거를 1,700mm로 하고, 안내면의 간격은 2,900mm로 설정한다.(그림3)

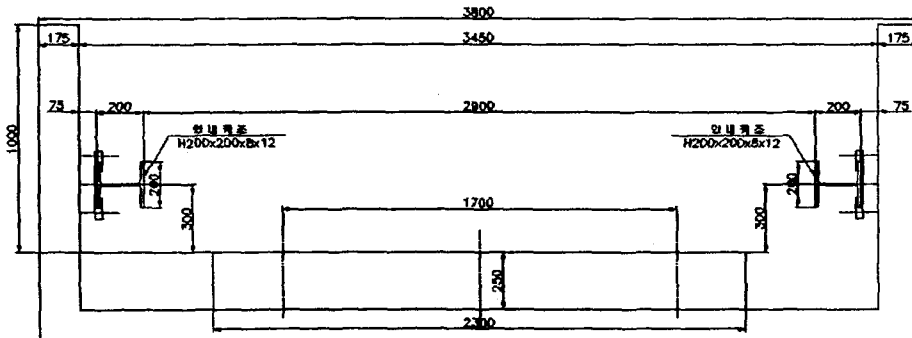


그림3. 측방안내방식 단면도

3) 안내면의 상하방향의 폭 및 분기용 안내판의 높이를 안내륜(분기륜)의 상하방향 변위량에 의하여 결정되며, 이 변위량은 상승 25.2mm, 하강 64.5mm를 기준으로 한다. 이를 기준으로 안전성을 고려하여 안내면의 폭은 200mm로 채택하였다.(그림4)

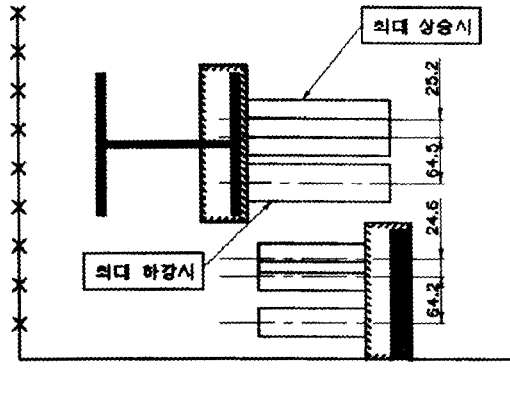


그림4. 분기륜/안내륜 상하 변위량

4) 안내레일의 기본 구조

- 안내레일의 단면은 H 200×200×8×12로 하며, 기본 길이는 10m로 한다.
- 체결장치는 단조품으로 제작하며, 콘크리트 안내벽에 심는 Stud Bolting 방식을 채택하여 상세 설계를 하였다.(그림5)

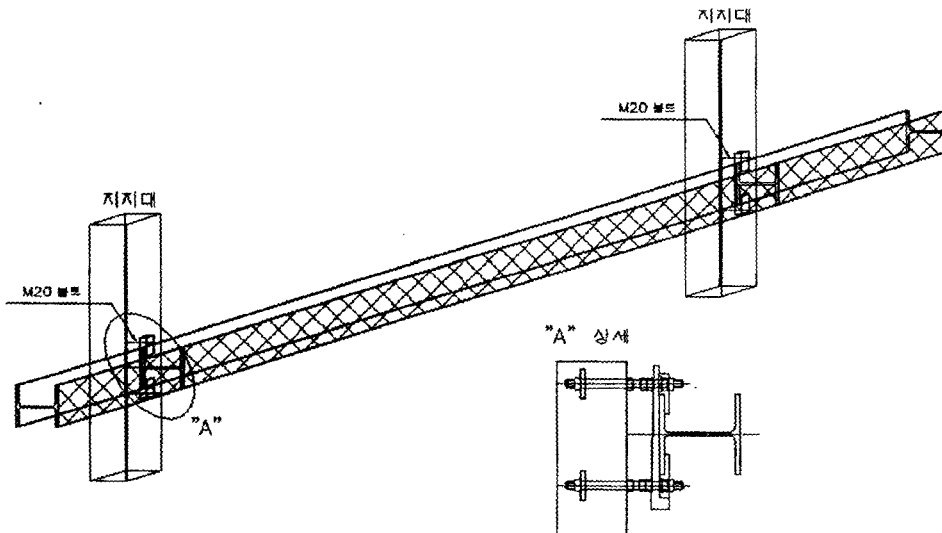


그림5. 안내레일 취부 상세

5. 분기기 및 안내레일 제작

분기기 제작을 위하여 표2와 같이 주요 검토항목을 선정하여 수평가동안내판식 분기기 상세 설계를 완료하였다.

표2. 상세설계 주요 검토항목

구분	설계 검토항목	비고
설계 조건	<ul style="list-style-type: none"> - 축하중 : 9.5ton - 궤 간 : 1,700mm - 설계 최고속도 : 70km/h 	
Layout	<ul style="list-style-type: none"> - 분기방식 : 수평가동안내판식 - Skeleton 	
Switch part	<ul style="list-style-type: none"> - 침단부 벌림량 : 183mm - 가동안내판 type 및 길이 - 가동안내판 두께 및 구조 : 17t - 가동안내판 후단부 연결구조 - 전철기 전환력 : Max.400kgf 	
안내레일	<ul style="list-style-type: none"> - 좌우안내면 간격 : 2,900mm - 주행면-안내면 중심까지의 거리 - 안내면 폭 : 200mm - 안내레일 이음부 체결상태 : 이음매판 체결 	

6. 결론 및 추후연구과제

국내 교통 체증 해소를 목적으로 한국형 경량전철 시스템의 분기기 개발에 있어 경제성과 안정성을 최대한 고려하여 분기기를 개발하였으며, 향후 안내레일에 대한 응력 분석을 통한 충분한 강도를 지니고 있는지를 연구할 계획이며, 시험선로에 부설하여 분기기 및 안내레일의 표준화된 설계 및 시공방안을 제시할 수 있도록 하겠다.

참고문헌

1. 한국철도기술연구원, 도시철도기술개발사업단 경량전철연구팀, "경량전철 기술", 도서출판 명진