

광섬유 센서를 이용한 복합재료로 보수보강된 철근콘크리트 보의 자기진단 기법개발

김기수*신영수**김종우***전재홍***조윤범****

Study on the Self Diagnosis of Reinforced Concrete Beam Retrofitted by Composite Materials with Optical Fiber Sensors

Kim, Ki-soo*, Shin, Yeongsoo**, Kim, Jongwoo***, Jeon, Jaehong***, Cho, Younbum****

Key Words : Repairs, Retrofit, Bragg Grating, Concrete Structure, Optical Fiber Sensor

Abstract

In order to extend the life time of building and civil infra-structure, nowadays, patch type fibrous composite materials are widely used. Retrofitted concrete columns and beams gain the stiffness and strength, but they lose toughness and show brittle failure. Usually, the cracks of concrete structures are visible with naked eyes and the status of the structure in the life cycle is estimated with visible inspection. After retrofitting of the structure, crack visibility is blocked by retrofitted composite materials. Therefore, structural monitoring after retrofitting is indispensable and self diagnosis method with optical fiber sensor is very useful. In this paper, We try to detect peel out effect and find the strain difference between main structure and retrofitting patch material when they separate each other.

1. 서론

사회기반시설을 구축하는 다양한 토목·건축 분야의 주요 콘크리트 구조부재에 섬유복합재료를 이용하여 보수·보강하는 공법은 최근에 세계적으로 많이 활용되고 있는 신공법 중에 하나이다. 기존의 보수·보강재료에 비해 섬유 복합재료에 의한 시공방법의 장점은 구조부재의 내하력을 증가시킬 수 있고 기존에 발생한 균열을 구속하는 효과를 얻을 수 있다. 탄소섬유와 같은 복합재료는 강재에 비교해 강도가 8~10배이고, 탄성률은 거의 같은 특징을 가지고있어 철근 콘크리트 구조물의 보수·보강에 효과적이다. 또한 파괴강도 까지 거의 탄성체로 거동할뿐만 아니라, 비중은 철의 약 0.2배로 여타 공법에 비해 사하중 증가의 부담이 없고 작업공간이 협소한 곳에서도 별도의 부대장치 없이 손쉽게 작업할 수 있다 아울러 구조부재의 손상 정도와 손상부위에 따라 보강량이 다르게 적층수를 조

절할 수 있으므로 상태에 따라 적절한 보강이 가능하다. 이와 같이 여러 장점을 가진 섬유복합재료를 이용한 보수·보강공법의 모니터링에는 광섬유 센서를 이용한 시스템 구축의 활용이 불가피하다. 구미 선진국에서는 1980년대부터 광섬유를 이용한 계측 기술에 대한 연구가 활발히 진행되고 있고, 전기저항식 게이지 시스템을 대체할 수 있다고 전망하고 있다. 현재 상용화되어 있는 전기저항식 게이지는 실내 실험실에서의 안정성과 광범위한 시장성은 확보되어있으나 실 구조물의 거동을 계속적으로 모니터링 하기 위해서는 내구성과 장기적인 안정성 그리고 작업성 등에서 적지 않은 문제점을 가지고 있다고 평가되고 있다. 또한 전기저항식 게이지의 경우 측정하고자 하는 표면에 직접 부착하는 방법 외에 다른 대안이 없는 실정이나 광섬유센서는 구조물에 직접 매설, 부착뿐만 아니라 다양한 부속장치를 사용하여 구조물의 거동을 평가할 수 있는 장점이 있다. 탄소섬유와 같은 섬유복합재료의 경우 표면의 요철 및 거칠기 등에 의하여 전자식 게이지의 사용이 불합리함을 알 수 있었다. 본 연구에서는 보수·보강 시 효율적인 섬유계 복합재료의 조합을 찾아내고, 광섬유 계측기술을 철근콘크리트 구조물에 적용하여, 효과적으로 탈락을 조기에 경보할 수 있는 자기 진단형 보강기법을 개발하고자 한다.

* 호서대학교 벤처대학원 교수

** 이화여대 건축학과 교수

*** (주) 아이세스 선임연구원

**** (주) 아이세스 주임연구원

2. 철근 콘크리트 보의 FBG 광섬유 센서의 평가

2.1 시험체 제작

FBG 광섬유센서의 기본특성을 이용하여 광섬유 센서가 철근 콘크리트 구조물에 계측용 센서로 활용 시 그 응답특성과 각종 부착기구의 특성을 평가하기 위하여 15×25×180cm 크기의 보를 제작하고 하중을 가하여 얻어지는 인장 및 압축변형률 값을 상용되고 있는 전기저항식 변형률 게이지와 비교하였다. 실험에 사용된 철근 콘크리트 보의 채원과 물성치는 아래의 표 2.1과 같다.

종류	목적	사용재료	
		철근	콘크리트
CTL I	인장 변형률	2ΦD13(인장)	$\sigma_{ck}=270\text{kg/cm}^2$
	특성 확인	2ΦD10(압축)	
CTL II	압축 변형률	2ΦD13(인장)	$\sigma_{ck}=270\text{kg/cm}^2$
	특성 확인	2ΦD10(압축)	

표 2.1 콘크리트 보의 채원 및 물성치

2.2 시험방법

광섬유센서의 신호응답 및 압축변형률의 측정 가능성 확인과 센서의 길이를 증가시켜, 일반적인 전기저항식 게이지로 구현할 수 없는, 균열발생 이후의 변형률 측정할 수 있는 장섬유센서(Macro FBG)의 적용성을 평가하였다. 4점재하 방식으로 하중을 재하하여 인장 변형률(CTL I), 콘크리트 상부의 압축변형률과 철근에 부착하여 매설한 광섬유센서(CTL II)의 신호응답을 평가하였다.

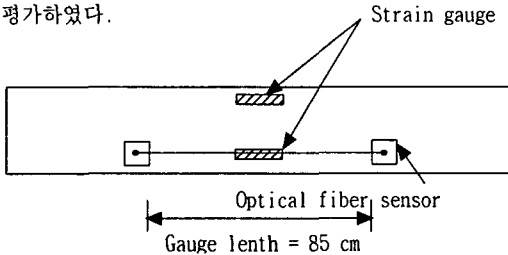


그림 2.1 인장변형률측정을 위한 시험체(CTL I)

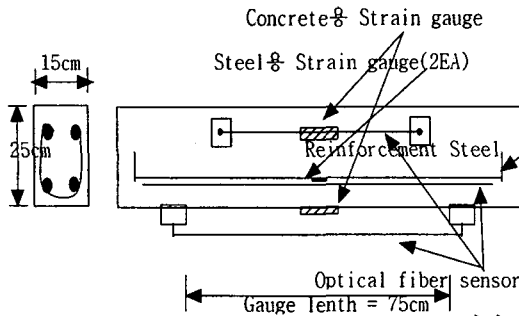


그림 2.2 압축 및 철근매립부 변형률 측정을 위한 시험체(CTL II)

2.3 시험결과

보 시험체 파괴강도의 약 40%인 4ton까지를 반복해 하한 CTL I 시편의 경우, Loading-Unloading 시 변형률 응답이 기존의 변형률센서와 거의 일치하는 것으로 나타나 광섬유센서의 부착기구 적용방법 및 시험방법의 적합성을 확인하였다. 또한 CTL II 시편의 경우, 압축 변형률 측정을 위하여 게이지 길이 45cm인 광섬유 센서에 미리 2000 $\mu\epsilon$ 의 Pre-Tension을 가하여 실험하였으며, 실험결과 7ton이 가해진 후 전기저항식 변형률 게이지는 파손되어 측정이 불가능한 데 비해 광섬유 센서는 Unloading 시 잔류변형률도 측정이 가능하므로 균열발생 및 대변형 후에도 유효한 센서로 평가할 수 있으며 철근에 매립된 광섬유 센서의 경우도 기존의 전기저항식 철근게이지와 매우 유사한 거동을 보여주고 있어 구조물 계측용으로 유효 적절한 센서임을 확인하였다.

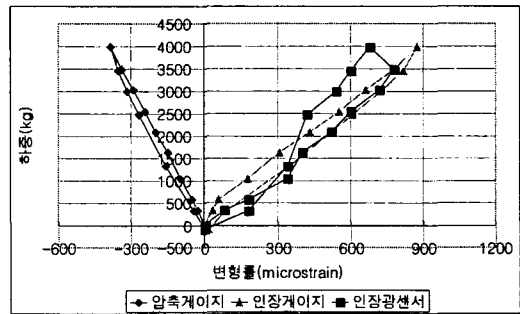


그림 2.3 전기저항식 게이지와 FBG 광섬유 센서의 인장변형률측정결과(CTL I)

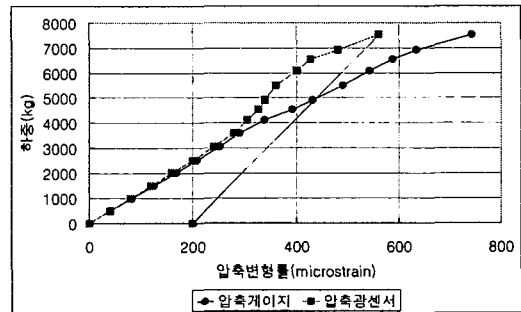


그림 2.4 전기저항식 게이지와 FBG 광섬유 센서의 압축변형률측정결과(CTL II)

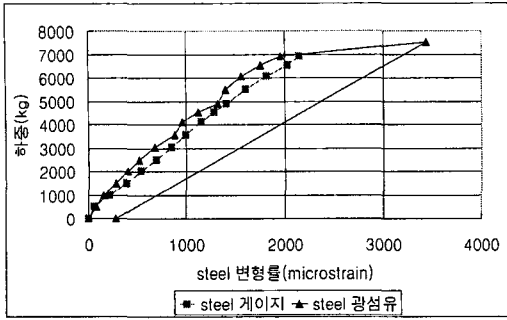


그림 2.5 전기저항식 게이지와 FBG 광섬유 센서의 철근매립부 변형률측정결과(CIL II)

3. FBG 광섬유 센서를 이용한 복합재료 보강공법의 설계 및 실험

3.1 시험체 제작

휨거동 관찰을 위한 시험체인 철근콘크리트 보의 단면치수 15cm×25cm, 유효중(d=21cm), 철근량은 최대 철근비($\rho_{max} = 0.75 \rho_b = 0.01466$)을 기준으로 압축철근 2-D10, 인장철근 2-D13, 길이 2.8m, 순 지간길이 2.4m인 장방형 복근보로 제작하였다. 아울러 시험체의 전단파괴를 방지하기 위하여 전단보강은 D10 철근을 10cm 간격으로 하였다. 휨거동 관찰을 위한 시험체의 형상은 그림 3.1과 같다. 또한 전단에 의한 거동을 관찰하기 위해 단면치수 10cm×10cm, 길이 40cm의 무근보를 제작하여 복합재료를 보수·보강 시의 거동을 관찰하였다. 전단거동의 관찰을 위한 시험체의 형상은 그림 3.2와 같다.

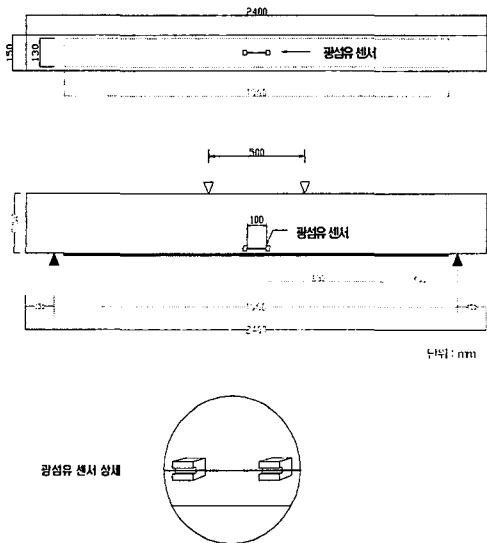


그림 3.1 휨거동 실험을 위한 제원 및 광섬유 계측방법

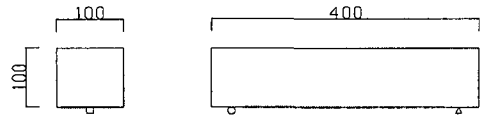


그림 3.2 전단거동 실험을 위한 보의 제원

3.2 실험방법

탄소섬유는 보강성능이 다른 섬유에 비해 뛰어난 반면 화재에 약한 반면, 유리섬유는 방화 성능이 있고 탄소섬유에 비해 갑작스런 탈락현상이 덜하다. 따라서 이 두 섬유를 조합하여 보강했을 경우 보강 성능을 분석하고 가장 효율적인 복합재료 보강재의 조합을 찾아내고자 하였다. 그림 3.3과 같이 현재 널리 사용되고 있는 복합재료 보강재인 유리섬유와 탄소섬유를 다시 조합하여 가장 효과적인 조합의 복합 섬유 보강재를 파악하려 하였다. 본 연구의 휨 실험에서는 GCO(유리섬유와 탄소섬유의 조합)와 GGO(유리섬유와 유리섬유의 조합) 두 가지 경우를 콘크리트 보의 옆면과 보강재로 보강된 밀면의 변형률을 비교함으로써 일반적인 복합재료 보강재의 단점인 조기 탈락을 경보할 수 있는 새로운 모니터링 기법을 개발하고자 하였다. 한편 그림 3.4와 같이 전단보 실험의 경우 탄소섬유와 탄소섬유의 조합으로 두 층의 복합재료 보강재 사이와 콘크리트와 보강재 사이에 극소강관을 사용하여 광섬유를 보호하여, 두 지점의 변형률을 모니터링 함으로서 새롭게 조기 탈락을 경보할 수 있는 방법을 시도하였다.

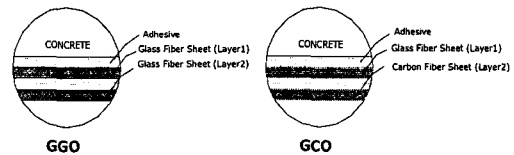


그림 3.3 휨 보 실험의 보강재 조합

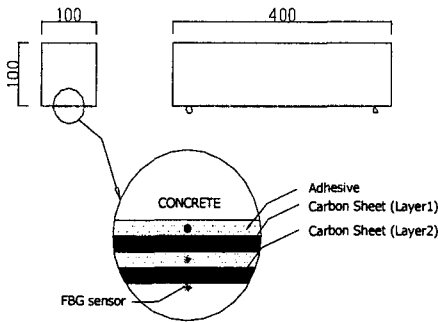


그림 3.4 전단보 실험의 보강재 조합 및 광섬유 센서 측정방법

3.3 실험결과

휨 거동 관찰을 위한 두 가지 실험의 경우 그림 3.5의 GGO 보다 3.6인 GCO의 경우 역학적으로 파괴에너지가 커서 급작스런 취성파괴의 위험성이 적은 것으로 나타나 더욱 효율적인 보강재 조합인 것으로 나타나고 있다. 또한 두가지 다른 보강재 조합인 GGO와 GCO 모두 하중증가에 따라서 측면과 밑면의 변형률이 차이를 보여주고 있어 효과적인 탈락 경보 모니터링이라 사료된다. 그림 3.7과 같이 강관으로 광섬유를 보호한 전단 보 실험의 경우에도, 유효 적절하게 모니터링을 할 수 있음을 확인하였으며, 보강재 탈락을 조기에 경보 할 수 있는 모니터링의 한 방법으로 사료된다.

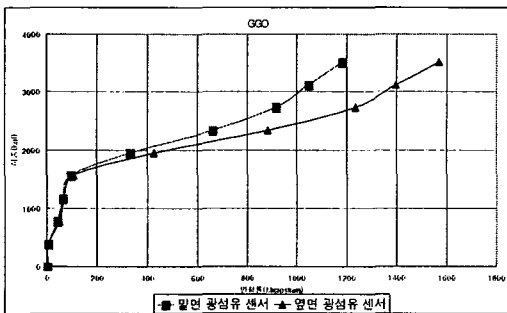


그림 3.5 휨 보의 유리섬유와 유리섬유 보강재 조합

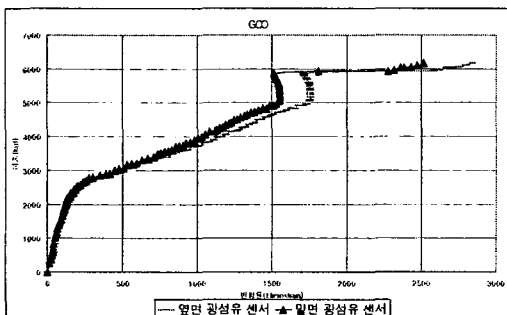


그림 3.6 휨 보의 유리섬유와 탄소섬유 보강재 조합

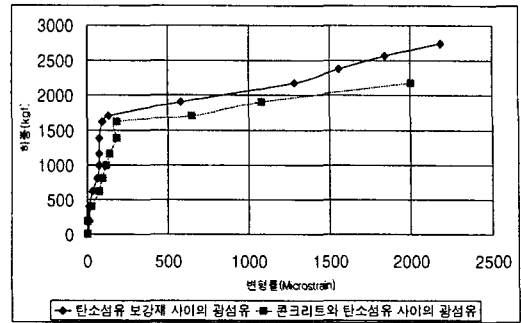


그림 3.7 전단보의 탄소섬유와 탄소섬유의 조합

4. 결론

본 논문을 통하여 효율적인 복합재료 보강재의 조합과 광섬유 계측 기술을 건축/토목 보강 구조물에 적용하여, 복합재료의 탈락을 효과적으로 예측할 수 있었다고 사료된다. 이 연구를 통하여, 구조물의 효과적인 보강량과 보강 시점등을 산출해낼 수 있으며 구조물의 유지관리를 위한 정기적인 구조 진단에 따르는 비용을 절감하는데 일조 할 수 있다고 판단된다. 아울러 보다 체계적이고 정량적인 기준을 수립하기 위해서는 광섬유 계측 기술의 발전과 더불어 복합재료 보강재의 실험적 연구자료가 보다 축척되어야 한다고 사료된다.

후 기

본 연구는 산업자원부의 산업기반기술개발사업의 지원으로 이루어진 것입니다. 이에 관계자 여러분께 감사드립니다.

참고문헌

- (1) Laura De Lorenzis, Brian Miller & Antonio Nanni, "Bond of Fiber-Reinforced Polymer Laminates to Concrete" ACI Materials Journal, May-June 2001.
- (2) Kin-tak Lau, Libo Yuan, Li-min Zhou & Jingshen Wu, Chung-ho Woo "Strain monitoring in FRP laminates and concrete beams using FBG sensors" Composite Structures 51(2001), 9-20
- (3) Sarah E. Mouring & Oscar Barton, Naval Academy, D. Kevin Simmons "External Retrofit of R/C Beams using Carbon Fiber Reinforced Polymer Laminates" Stanford Univ, USA. Structural Faults & Repair conference, 2001