

전력 계통 시스템에서 고조파 저감을 위한 직렬형 능동 전력 필터의 예측형 제어 기법

김 명복, 문 건우, 윤 명중
한국과학기술원 전자전산학과 전기 및 전자공학전공

A Predictive control technique of Series Active Power Filter for Harmonic Reduction in Power System

Myung-bok Kim, Gun-woo Moon, Myung-joong Youn
Dept. of Electrical Engineering, KAIST

Abstract - A predictive control scheme, as a new control scheme, of series active power filter is presented and analyzed in this paper. It is composed of cascaded control scheme. Its validity is proved through simulations using PSIM.

1. 서 론

최근 반도체 소자의 발전으로 인하여 반도체 스위칭 소자를 사용하는 전력 전자 분야에서도 또한 크나큰 발전을 기여했다. 그래서 산업용에서는 전동기 구동 기술과 전력 공급 장치인 스위칭 모드 파워 서플라이(SMPS)와 무정전 전원 공급장치(UPS)의 사용이 급증하고 있다. 그리고 전력 송전 및 배전 분야나 HVDC 송전에서도 반도체 스위칭 소자를 많이 사용하고 있다. 반도체 스위칭 소자는 선형 부하를 비선형 부하로 특성을 변환시키는 특징이 있다. 따라서 이러한 반도체 소자를 많이 사용함으로써 전원 공급단과 계통에서의 고조파 성분이 나타나게 된다. 이러한 고조파 성분의 증가는 전기 에너지의 비효율적으로 사용하게 되어서 전원단에서는 VA용량이 증가하게 된다. 이러한 VA 용량의 증가로 야기되는 문제는 실제 사용되는 전력에 비해 큰 전압과 전류로 인해서 손실 증가, 전기 소자의 수명 단축이 생기게 된다. 그리고 이러한 고조파는 고조파 성분 자체로 인해서 전자 장비의 오동작과 또한 높은 주파수로 통신을 하는 통신 기기에서 EMI 현상을 야기시킨다.[1][2]

따라서 이러한 고조파 성분을 제거하기 위해서 여러 가지 연구가 진행되어 왔다. 그 중에서 특정한 주파수에 우수한 성능을 보이고 있는 인덕터와 커패시터로 구성된 수동 전력 필터를 사용하기도 하였는데 이러한 수동 전력 필터는 넓은 주파수 영역을 보상하기 위해서는 병렬 형태로 필터단을 연결시켜야 하기 때문에 필터로 인한 시스템이 지나치게 커지게 된다. 그리고 수동 전력 필터의 성능은 전원단 임피던스에 의해서 영향을 받게 된다. 그리고 전원단 임피던스에 의해서 공진현상이 일어나게 된다. 이러한 공진현상으로 하여 고조파 성분을 도리어 커지게 만들 수도 있다.[3]

그래서 이러한 단점이 많은 수동 전력 필터 보단 최근에는 능동 전력 필터에 대한 연구가 활발히 진행되어 오고 있다. 특히 능동 전력 필터 가운데서도 전류 고조파원을 보상하기 위한 병렬형 능동 전력 필터에 대한 연구는 활발하게 진행되어 왔으나 상대적으로 직렬형 능동 전력 필터에 관해서는 연구가 많이 이루어진 것은 아니다. 실제 전력 시스템에서는 다이오드 정류기 형태로 된 전력 시스템을 많이 사용하고 있다. 이러한 다이오드 정류기는 전압형태로 구성이 된 고조파원이다. 그래서 이러한 전압 고조파원은 병렬형 능동 전력 필터보단 직렬형 능동 전력 필터가 더 용이하고 또 더 적합하다.[1] 기존의 직렬형 능동 전력 필터는 능동 전력 필터단의 회

로 매개 변수의 특성을 고려하지 않고 전압 인버터의 고조파 전원의 저주파 필터로 고려하여 능동 전력 필터의 보상 특성에 한계가 있다. 따라서 능동 전력 필터의 보상 특성을 높이기 위해서는 능동 전력 필터의 회로 매개 변수의 영향을 고려해야 한다. 본 논문에서는 이러한 회로 매개 변수의 영향을 고려한 제어기를 제안하고 있다. 제어기의 제어 알고리즘은 예측형 제어 기법을 사용하였다. 예측형 제어 기법을 사용한 이유는 예측형 제어기의 특성이 정확한 회로 매개 변수값을 보장한다면 전류와 전압 리플이 적은 것을 특징으로 하고 있다.[4]

본 논문의 구성은 먼저 직렬형 능동 전력 필터에 관한 동작 원리를 설명하고 직렬형 능동 전력 필터의 회로 매개변수를 고려한 예측형 제어기 구성하는 방법을 소개하고 이를 실제로 적용했을 때 고조파 보상 특성을 PSIM을 이용한 컴퓨터 모의 실험으로 증명한다.

2. 직렬형 능동 전력 필터

2.1 직렬형 능동 전력 필터 보상 원리

직렬형 능동 전력 필터의 보상 원리는 직렬형 능동 전력 필터가 전원단과 부하단 사이에 구성하게 되는데 이는 전원단과 부하단 간의 고조파 차단 역할을 감당한다. 따라서 전원단에 생긴 고조파는 부하측에 영향을 주지 않고 부하측에서 발생한 고조파는 전원단에 영향을 주지 않게 된다. 즉, 직렬형 능동 전력 필터는 기본파에 대해서는 임피던스가 아주 작게 되어 기본파에 대한 전력을 통과시키고 고조파에 대해서는 임피던스를 아주 크게 하여 고조파에 의한 전력은 통과시키지 않는다. 그러면 이러한 직렬형 능동 전력 필터의 보상 특성을 간단한 회로로서 분석하겠다.

2.2 직렬형 능동 전력 필터의 보상 특성

직렬형 능동 전력 필터를 간단한 회로로 나타내면 다음 그림과 같이 표현할 수 있다. 아래 그림은 전원단과 그리고 고조파를 포함하고 있는 부하단의 그림을 나타낸 것이다. 그리고 전원단과 부하단 사이에 능동 전력 필터를 배치시켰다. 그리고 부하단의 고조파원은 전압형이다.

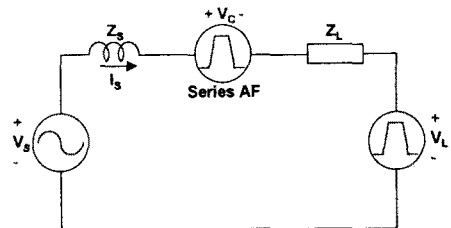


그림 1 간략화한 직렬형 능동 전력 필터

이러한 회로로 구성이 되었을 때 고조파를 보상하기 위해서 직렬형 능동 전력 필터가 만들어 내야 하는 보상 전압은 다음과 같이 할 수 있다.

$$V_c^* = G(KI_s - V_L)$$

여기서 G는 고주파 통과 필터이다. 그래서 G의 특성은 다음과 같다.

$$|G_r| \approx 0$$

$$|G_h| \approx 1$$

따라서 기본파 성분은 통과시키지 않고 고조파 성분만 통과시킨다.

이 때 전원단과 부하단에 흐르는 전류는 다음과 같이 된다.

$$I_s = \frac{V_s - (1-G)V_L}{Z_s + Z_L + KG}$$

전류가 위와 같을 때 전류의 고조파 성분을 제거하기 위한 조건은 다음과 같이 된다.

$$|1 - G_h| \ll 1$$

그렇게 되면 전원 전류에 있는 고조파 성분은 다음과 같이 거의 0에 가깝게 된다.

$$I_{sh} \approx 0$$

그러면 위와 같이 제시한 보상 전압을 만들어 내기 위해서 능동 전력 필터는 어떻게 구성하는지 블록도로 나타내 보자.

2.3 직렬형 능동 전력 필터의 블록도

위와 같이 보상 전압을 만들어 내기 위해서는 직렬형 능동 전력 필터의 구성을 다음과 같이 하면 간단히 표현할 수 있다.

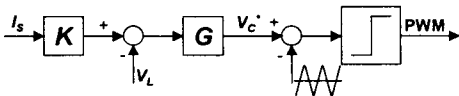


그림 2 제어 블록도

위 그림을 살펴 보면 보상 전압을 계산한 다음 삼각파와 비교해서 전압 인버터의 PWM신호로 입력되고 있음을 알 수 있다.

3. 예측형 제어기

3.1 3상 전원을 위한 직렬형 능동 전력 필터

3상 전원을 위한 직렬형 능동 전력 필터의 회로도도 다음과 같다.

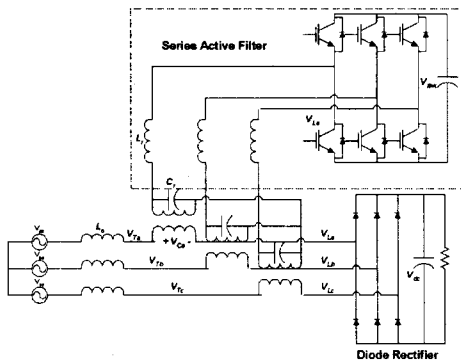


그림 3 3상 전원단을 위한 능동전력 필터

위 그림에서 전압원 고조파원을 위해서 다이오드 정류기로 구성하였다. 그리고 직렬형 능동 전력 필터에서 만들어 내는 보상 전압을 전달하기 위해서 트랜스포머로 전달하고 있다.

그러면 위와 같은 회로로 능동 전력 필터를 구성할 때

회로 방정식을 계산해야 예측형 제어기를 구성할 수 있다.

3.2 3상 능동 전력 필터의 회로 방정식

그림 3에서 나타낸 회로를 이용해서 회로 방정식을 구성해 보면 다음과 같이 나타난다.

$$\vec{v}_{Sabc} = L_s \cdot p \vec{i}_{Sabc} + \vec{v}_{Cabc} + \vec{v}_{Labc}$$

$$\vec{v}_{Cabc} = L_r \cdot p \vec{i}_{fabc} + R_r \cdot \vec{i}_{fabc} + v_{fabc}$$

$$\vec{i}_{Sabc} = C_r \cdot p \vec{v}_{Cabc} + \vec{i}_{fabc}$$

위 식에서 각 성분은 다음과 같이 된다.

$$p = \frac{d}{dt} \quad L_s = L_s I_{3 \times 3} \quad L_r = L_r I_{3 \times 3}$$

$$C_r = C_r I_{3 \times 3} \quad R_r = R_r I_{3 \times 3}$$

그리고 각종 전압과 전류는 3상 형태로 되어 있기 때문에 다음과 같은 벡터로 구성할 수 있다.

$$\vec{v}_{Sabc} = (v_{Sa} \ v_{Sb} \ v_{Sc})^T$$

$$\vec{v}_{Cabc} = (v_{Ca} \ v_{Cb} \ v_{Cc})^T$$

$$\vec{v}_{Labc} = (v_{La} \ v_{Lb} \ v_{Lc})^T$$

$$\vec{v}_{fabc} = (v_{fa} \ v_{fb} \ v_{fc})^T$$

$$\vec{i}_{Sabc} = (i_{Sa} \ i_{Sb} \ i_{Sc})^T$$

$$\vec{i}_{fabc} = (i_{fa} \ i_{fb} \ i_{fc})^T$$

특히, 부하측의 전압은 비선형 전압의 형태로 나타나는데 부하측 전압은 부하측 전류에 의해서 결정이 된다. 부하측에 나타나는 비선형 전압은 다음과 같이 된다.

$$\vec{v}_{Labc} = \frac{V_{dc}}{3} \begin{bmatrix} 2 & -1 & -1 \\ -1 & 2 & -1 \\ -1 & -1 & 2 \end{bmatrix} \cdot \begin{bmatrix} u(i_{Sa}) \\ u(i_{Sb}) \\ u(i_{Sc}) \end{bmatrix}$$

여기서 u(t)라는 함수는 다음과 같이 표현할 수 있다.

$$u(x) = \begin{cases} 0, & \text{if } x < 0 \\ 1, & \text{if } x \geq 0 \end{cases}$$

그러면 위와 같이 3상으로 표현된 회로식으로 제어기를 구성할 경우 제어기가 복잡해진다. 그래서 위와 같이 3상으로 표현된 것을 2개의 변수로 표시할 수 있는데 그 방법이 바로 d-q 변환이다. 다음은 dq 변환에 의해서 간략하게 표시한 회로 방정식이다.

$$\vec{v}_{Sdq} = L_s \cdot p \vec{i}_{Sdq} + \omega_e L_s \cdot J \vec{i}_{Sdq} + \vec{v}_{Cdq} + \vec{v}_{Ldq}$$

$$\vec{v}_{Cdq} = L_r \cdot p \vec{i}_{fdq} + \omega_e L_r \cdot J \vec{i}_{fdq} + R_r \cdot \vec{i}_{fdq} + \vec{v}_{fdq}$$

$$\vec{i}_{Sdq} = C_r \cdot p \vec{v}_{Cdq} + \omega_e C_r \cdot J \vec{v}_{Cdq} + \vec{i}_{fdq}$$

여기서 각종 매개변수는 다음과 같다.

$$L_s = L_s I_{2 \times 2} \quad L_r = L_r I_{2 \times 2}$$

$$C_r = C_r I_{2 \times 2} \quad R_r = R_r I_{3 \times 3}$$

$$J = \begin{bmatrix} 0 & -1 \\ 1 & 0 \end{bmatrix}$$

3.3 예측형 제어기 구성

예측형 제어기를 구성할 때 위와 같이 6개로 표현되는 식을 그대로 이용할 때는 예측형 제어기가 복잡해진다. 그래서 전류 부분과 전압 부분을 분리해서 제어기를 구성해서 다시 결합하여 제어한다.

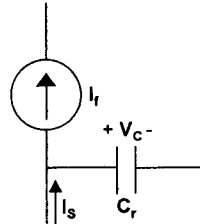


그림 4 전류 회로

먼저, 직렬형 능동 전력 필터의 전류 부분만으로 구성된 회로는 그림 4와 같이 된다. 그리고 전류 회로의 회로 방정식을 계산해 보면 아래와 같이 나타낼 수 있다.

$$i_{Sa} = C_r \frac{dv_{Ca}}{dt} + i_{fa}$$

$$i_{Sb} = C_r \frac{dv_{Cb}}{dt} + i_{fb}$$

$$i_{Sc} = C_r \frac{dv_{Cc}}{dt} + i_{fc}$$

이제는 전압 관점에서의 등가 회로를 나타내면 다음과 같은 회로로 구성할 수 있다.

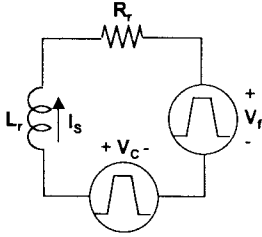


그림 5 전압회로

전압 회로를 위의 그림과 같이 나타낼 때 위의 그림에 해당하는 전압 방정식을 계산해 보면 다음 식으로 나타낼 수 있다.

$$v_{Ca} = L_r \frac{di_{fa}}{dt} + R_r i_{fa} + v_{fa}$$

$$v_{Cb} = L_r \frac{di_{fb}}{dt} + R_r i_{fb} + v_{fb}$$

$$v_{Cc} = L_r \frac{di_{fc}}{dt} + R_r i_{fc} + v_{fc}$$

그러면 위에서 유도한 전압식과 전류식으로 예측형 제어기를 구성해보자.

먼저, 전압원 고조파원을 제거하기 위해서 앞에서 계산한 결과를 이용해서 보상 전압 명령을 다음과 같이 나타낼 수 있다.

$$v_{Ca}^* = G_{HPF}(K i_{Sa} - v_{La})$$

$$v_{Cb}^* = G_{HPF}(K i_{Sb} - v_{Lb})$$

$$v_{Cc}^* = G_{HPF}(K i_{Sc} - v_{Lc})$$

이러한 보상 전압을 만들어 내기 위해서 전류의 명령을 계산해 보면 다음 식으로 들 수 있다.

$$i_{fa}^* = -C_r \frac{v_{Ca}^* - v_{Ca}}{T_s} + i_{Sa}$$

$$i_{fb}^* = -C_r \frac{v_{Cb}^* - v_{Cb}}{T_s} + i_{Sb}$$

$$i_{fc}^* = -C_r \frac{v_{Cc}^* - v_{Cc}}{T_s} + i_{Sc}$$

그리고 이러한 전류를 만들어 내기 위해서 인버터가 만들어 내야 하는 전압을 계산해 보면 다음 식으로 나타낼 수 있다.

$$v_a^* = -L_r \frac{i_{fa}^* - i_{fa}}{T_s} - R_r i_{fa} + i_{Sa}$$

$$v_b^* = -L_r \frac{i_{fb}^* - i_{fb}}{T_s} - R_r i_{fb} + i_{Sb}$$

$$v_c^* = -L_r \frac{i_{fc}^* - i_{fc}}{T_s} - R_r i_{fc} + i_{Sc}$$

만들어낸 전류와 전압 명령을 abc상 대신 dq축으로 나타내면 다음과 같은 식으로 표현할 수 있다. abc상으로 나타낼 때보다 dq축으로 나타내면 변수의 수를 줄일 수 있다.

$$i_{fa}^* = -C_r \frac{v_{Ca}^* - v_{Ca}}{T_s} - \omega_e C_r v_{Ca} + i_{Sa}$$

$$i_{fb}^* = -C_r \frac{v_{Cb}^* - v_{Cb}}{T_s} + \omega_e C_r v_{Cb} + i_{Sb}$$

그리고 인버터 전압 명령은 다음과 같이 들 수 있다.

$$v_{fa}^* = -L_r \frac{i_{fa}^* - i_{fa}}{T_s} - R_r i_{fa} - \omega_e L_r i_{fd} + v_{Ca}$$

$$v_{fd}^* = -L_r \frac{i_{fd}^* - i_{fd}}{T_s} - R_r i_{fd} - \omega_e L_r i_{fa} + v_{Cd}$$

그러면 이러한 전류 명령과 전압 명령을 계산하는 과정을 블록도로 나타내면 다음과 같이 나타낼 수 있다.

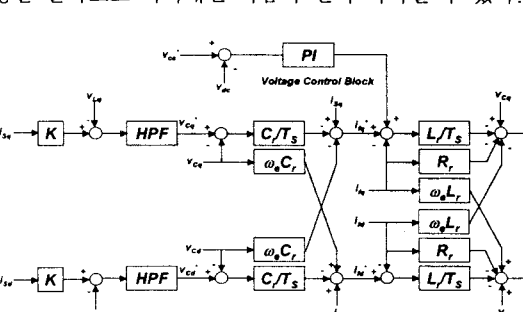


그림 6 예측형 제어 블록도

여기서 인버터의 DC 링크 전압을 제어하기 위해서 인버터 DC 링크 전압 제어기를 PI 제어기로 구성할 수 있다. 그리고 인버터 DC 링크 전압 제어기에서 만들어진 명령을 q축 전류와 합하여서 최종적 인버터 전압 명령인 v_{fa}^* 와 v_{fd}^* 를 계산할 수 있다. 그러면 이러한 제어 알고리즘을 이용해서 컴퓨터 모의 실험을 수행해서 전압 고조파원을 보상하겠다.

4. 컴퓨터 모의 실험

4.1 회로 매개 변수

그림에서 나타난 회로의 각 매개 변수의 값은 다음과 같다. 회로는 세 부분으로 나누어졌기 때문에 세 부분으로 나누어서 생각하면 다음 표로 나타낼 수 있다.

V_s	400[V]	L_s	1[mH]
-------	--------	-------	-------

표 1 전원단의 회로 매개 변수

R_r	0.01[Ω]	L_r	0.45[mH]
C_r	100[μF]	C_{dc}	4.7[mF]
V_{dc}	340[V]		

표 2 능동 전력 필터의 회로 매개 변수

R_o	5[Ω]	C_o	3.3[mF]
-------	------	-------	---------

표 3 다이오드 정류기의 매개 변수

위의 회로 매개 변수를 이용해서 컴퓨터 모의 실험을 수행하였다.

4.2 제어 알고리즘을 적용한 컴퓨터 모의실험

위에서 제시한 회로 매개 변수값을 이용해서 컴퓨터

모의 실험을 수행하였다. 먼저 제안한 제어 방법인 예측형 제어가 제대로 수행이 되는지 살펴보면 다음 그림과 같이 나타난다.

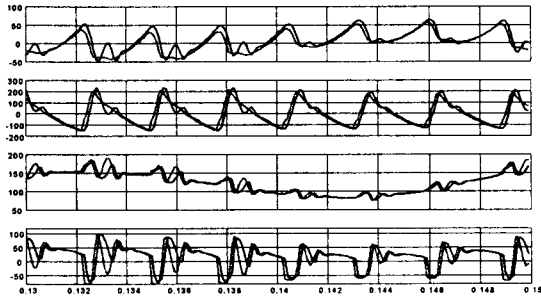


그림 7 예측형 제어기의 제어 결과

위에서부터 q축 보상 전압, d축 보상 전압, q축 인버터 전류, d축 인버터 전류 값이다. 파형을 살펴보면 실제 보상 전압과 실제 인버터 전류 값이 각각의 명령을 잘 추종함을 볼 수 있다. 하지만 파형을 살펴보면 약간의 지연시간을 가지면서 추종하는데 그 이유는 인버터의 PWM 스위칭 주파수를 10[kHz]로 하게 되었는데 보통 일반적으로 제어기에서 추종할 수 있는 주파수는 스위칭 주파수의 약 1/10의 주파수까지 추종할 수 있다. 따라서 이 제어 시스템의 추종이 가능한 주파수는 약 1[kHz]이다. 이는 보통 사용 전원을 쓰기 때문에 60[Hz] 기본파의 15차 고조파까지 추종이 가능하다. 그래서 그 이상의 주파수는 추종할 수 없기에 위의 파형과 같이 시간 지연이 생기게 된다. 그러면 다음으로 보상전과 보상후의 각 파형은 어떻게 달라지는지 알아보겠다. 각 파형의 그림은 다음과 같다.

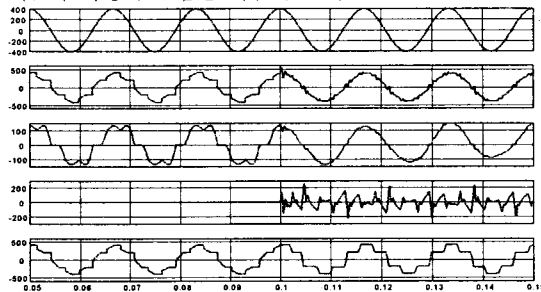


그림 8 고조파 보상 결과

위에서부터 a상 전원 전압, a상 단자 전압, a상 전류, a상 보상 전압, a상 부하 전압의 파형이다. 약 0.1초에서 보상이 시작되는데 보상전에 비해서 고조파 성분이 상당히 사라짐을 알 수 있다.

그러면 이제는 보상전과 보상후의 전원 전류를 비교해서 고조파 성분이 얼마나 보상이 되는지 주파수 스펙트럼으로 알아보겠다.

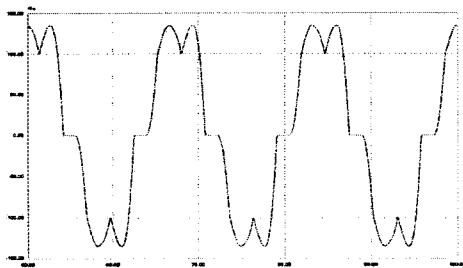


그림 9 보상 전 전류 파형

먼저 보상 전의 전원 전류를 나타내면 위의 그림과 같이 나타난다. 그리고 이 파수 스펙트럼을 나타내면 다음 그림과 같다.

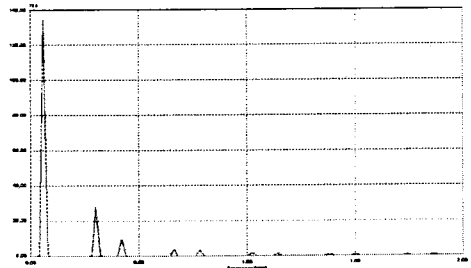


그림 10 보상 전 전류의 주파수 분석

제안한 제어 알고리즘으로 보상한 후의 전류 파형과 주파수 스펙트럼은 다음과 같이 나타난다.

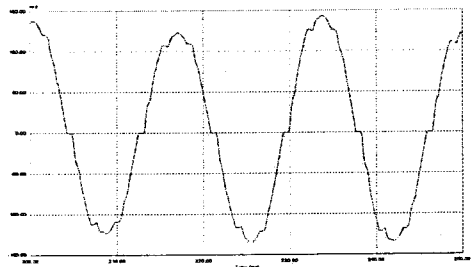


그림 11 보상 후 전류 파형

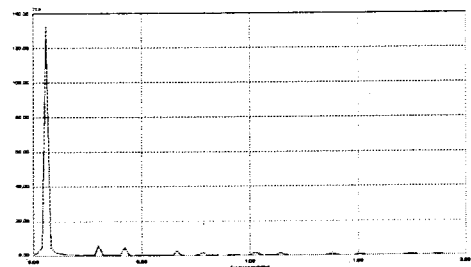


그림 12 보상 후 전류의 주파수 분석

컴퓨터 모의 실험을 통해서 살펴보면 주파수 스펙트럼 분석을 해보면 보상하기 전에는 5, 7차 고조파가 상당히 많이 섞여있음을 알 수 있다. 하지만 보상한 후엔 5, 7차 고조파가 상당히 사라진 것을 알 수 있다.

5. 결 론

본 논문에서는 일반적으로 많이 사용하고 있는 전압 고조파원에 대해서 예측형 제어기법으로 구동하는 직렬형 능동 전력 필터의 제어 방법에 대해서 다루었다. 먼저 보상 전압 명령을 계산한 다음, 보상 전압을 만들어 내기 위해서 필요한 인버터 전류를 계산하고 이러한 인버터 전류를 만들어 내기 위해서 최종적으로 필요한 인버터의 전압을 계산할 수 있다.

그리고 이러한 계산 방법으로 예측형 제어 알고리즘을 계산할 수 있다. 이런 예측형 제어 알고리즘을 사용하여 컴퓨터 모의 실험을 통해서 보상 특성을 살펴보았다.

(참 고 문 헌)

- [1] Fang Zheng Peng, "Application Issues of Active Power Filters", *IEEE Industry Application Magazine*, vol.4, no.5, pp21-30, Sep./Oct.1998
- [2] Toshihiko Tanaka, Naotsugu Koshio, Hirofumi Akagi, and Akira Nabae, "Reducing Supply Current Harmonics", *IEEE Industry Application Magazine*, vol.4, no.5, pp31-37, Sep./Oct.1998
- [3] Fang Zheng Peng, Hirofumi Akagi, and Akira Nabae, "A New Approach to Harmonic Compensation in Power Systems - A Combined System of Shunt Passive and Series Active Filters", *IEEE Trans. on Industry Applications*, vol.26, no.6, pp983-990, Nov./Dec.1990
- [4] G.-W. Moon, "Predictive current control of distribution static compensator for reactive power compensation", *IEE Proc.-Gener. Transm. Distrib.*, Vol.146, No.5, pp515-520, September 1999