

도매경쟁 전력시장에서의 계획규칙

국경수*, 김호용*, 오태규*,
한국전기연구원*

박수열**, 조강욱**, 김용원**
한국전력거래소**

Planning Rules for Korean Wholesale Electricity Market

K. S Kook*, H. Y. Kim*, T. K. Oh*,
KERI*

S.Y. Park**, K.U. Jo**, Y.W. Kim**
KPX**

Abstract - This paper represents planning rules which specify the technical and design criteria and procedures that apply to the transmission asset owner (TAO) and the distribution network service providers (DNSP) in the planning and development of the electricity network.

사업타당성 검토단계 (선택적)

- 망이용자의 요구사항 ↔ 전력망사업자의 지원
- 망사업자 요구시 전력망사업자가 타당성을 평가(비용연구)

사업예비 검토단계

망 이용자가 전력망의 접속이나 사용을 위한 신청서 제출

사업확정단계

접속합의서 또는 전력망 이용합의서 체결

사업실시단계

물리적인 접속의 완료와 예측치의 정정 및 갱신

그림 1 전력망 확충단계

송전망에 영향을 줄 수 있는 확충계획에 대해서는 송전사업자가 전력거래소를 초기단계에서부터 확충업무의 전 과정에 참여시키는 것이 중요하다.

1. 서 론

계획 규칙은 우리나라 전력산업 구조의 특징과 도매경쟁 전력시장 설계의 원칙을 바탕으로 KEMA 및 Freehills사 등 해외 자문회사의 권고 안을 종합적으로 고려하여 작성된 것으로써 송전과 배전에 대한 전력망사업자와 망이용자 그리고 한국전력거래소간의 상호관계와 책임소재를 정의하고, 송전사업자와 배전사업자가 전력망의 계획과 확충 시에 적용할 기술적 설계 기준과 절차를 명시하는 것을 주요 골자로 한다.

2. 계획 규칙의 개요

2.1 전력망 확장 및 보강요건

전력망의 확장과 보강에 대한 요구사항은 여러 가지 원인에 의해 일어날 수 있는데 여기에는 다음의 사항들이 포함된다.

- ①망이용자의 개별 확충으로서 전력계통에 이미 접속된 망이용자 계통의 확충
- ②망이용자 계통을 전력계통에 접속시키는 새로운 인입점 및 송출점의 도입
- ③계통수요 증가에 따른 전력수송능력 확충과 안전도 기준 유지
- ④과도 및 정상상태 안전도 고려
- ⑤위 사항들의 복합적 영향

따라서 전력망의 보강이나 확충은 다음 위치에서의 작업들과 관련된다.

- ①망이용자 계통을 전력망에 접속하는 인입점 및 송출점
- ②새로운 인입점 및 송출점을 전력망에 접속하기 위해 필요한 송전선, 배전선 또는 다른 설비
- ③인입점 또는 송출점으로부터 멀리 떨어진 전력망의 어느 한 지점이나 그 사이

2.2 전력망 확충의 단계

전력망에 큰 영향을 줄 수도 있는 확충제안에 대해 해당 전력망 사업자와 조기에 협의를 시작하려는 것은 모든 망이용자들의 관심사항인데 계획규칙에서는 이를 위해 다음 그림 1과 같은 4단계의 확충 단계가 고려된다.

2.3 계획규칙의 목적

계획 규칙의 목적은 다음과 같다

- ①현재와 미래의 전력망 확충과 전력망에 영향이 큰 확충제안에 대해 전력망 사업자와 망이용자간의 정보교환 및 토의를 촉진시키기 위해서
- ②전력거래소가 제공하는 현재의 계통운영 정보를 고려한 향후의 전력망 확충 계획에 대한 토의의 기본 틀을 제공하기 위해서
- ③전력망 사업자가 전력망 확충계획을 작성하거나 이를 지원할 수 있도록 정보를 제공하여, 송전사업자의 사업 허가에 따라 송전망이 계획되고 확충되어 전력계통이 경제적이고 안전하며 안정적으로 운영될 수 있도록 하기 위하여
- ④다른 망이용자에 의한 전력망의 사용을 촉진하고 전력공급의 표준을 명시하기 위해서
- ⑤전력망사업자와 망이용자 사이에 정보의 제공과 흐름을 정의하고, 특히 계통계획 데이터에 적용될 관련 표준을 명시하기 위해서
- ⑥망이용자가 접속을 위한 기회를 평가를 할 수 있고 전력망과 호환이 가능한 망이용자 계통을 계획하고 확충하는데 충분한 정보를 제공하기 위해서
- ⑦전력망의 계획과 확충에 있어서 전력망사업자가 사용할 사업허가 표준을 명시하기 위해서

2.4 계획규칙의 적용 범위

계획 규칙은 전력망사업자와 다음의 사업자들에게 적용된다.

- ① 전력망의 사용을 필요로 하는 발전사업자
- ② 타 전력망사업자
- ③ 작거래 고객
- ④ 한국전력거래소
- ⑤ 전력망 이용합의서나 접속합의서에 의해 계약된 자

도한 위의 적용범위는 현재나 향후의 사업활동이 위 항목 중의 어느 한 항목에 해당되는 모든 사업자들을 포함한다.

3. 송전망 계획

3.1 계획 표준과 기준

송전사업자는 계통의 계획과 확충, 접속의 설계, 그리고 송전망 확충 사업계획 수립 시에 송전망의 계획과 설계를 위한 계통 안전도와 품질 표준¹⁾을 적용해야 한다. 송전사업자가 활용하는 관련 법규와 관련 계획 표준은 표준문서의 관련내용을 따른다. 또한 계통계획 표준의 사본은 이를 요청에 의해 혹은 인터넷을 통해 송전사업자로부터 제공된다.

송전망은 일반적으로 표준문서에서 참조한 한국의 전력 계통에 대한 안전도 및 전력품질 표준에서 정해진 대로 N-1 상정고장 기준에 맞도록 계획되고 설계된다. 그러나 N-1 기준의 유일한 예외로서 345kV 가공선의 경우에는 N-2 상정고장 기준이 적용된다.

3.2 전력망 확충 계획

3.2.1 일반사항

전원확충계획과 송전망확충사업계획은 전력망에 대해 실제 혹은 예정된 미래의 변경사항이나 추가사항을 기술하는 문서이다. 이러한 문서들은 향후의 접속을 위한 기회를 제공하게 되며 보다 많은 전력을 수송하거나 신규 접속을 하는데 가장 적합한 송전망의 지점을 알려주게 된다. 이는 경쟁과 비차별적인 송전망의 확충을 촉진하는 데에도 도움이 될 것이다. 다음 그림2는 계획규칙에 명시된 전력망확충계획에 대한 개요를 나타낸다.

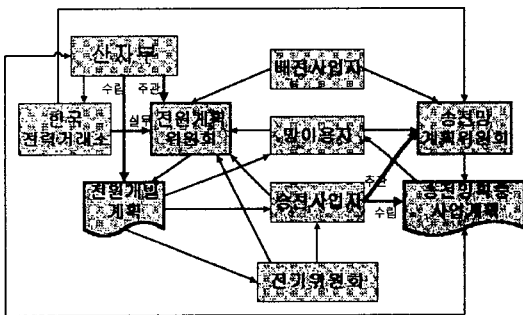


그림 2 전력망 확충계획의 개요

3.2.2 전원확충계획²⁾

- 1) 기술된 표준문서 목록에서 전력계통의 안전도 및 전력품질 표준은 그 실체가 아직 불분명하고, 상정고장 기준과 이를 계통계획에 적용하는 방법과 절차 역시 아직 그 실체가 분명하지 않아 향후 이를 새로운 관점에서 재정립해야 할 것임
- 2) 전기사업법 제 25, 동 시행령 15조 '전력수급기본계획의

산자부(MOCIE)는 매년 향후 7년 동안의 전원확충계획을 준비하여 공표 하여야 한다. 전원확충계획은 계획기간에 걸친 전력망에 대한 모든 주요 변경사항을 기술해야 하고 다음 내용을 포함하여야 한다.

- ① 전력망 보강과 확장에 대한 제안
- ② 부하와 설비용량의 예측
- ③ 계획기간동안의 발전기의 추가 및 폐기

이러한 전원확충계획은 송전망확충사업계획에 대한 주요 자료로서 다루어져야 하지만 이는 전체적인 정책적 요구사항만을 개괄한다.

3.2.3 전원계획 위원회의 설립

전원확충계획의 준비를 촉진하고, 모든 이해 당사자들에게 이 계획의 조정을 위한 포럼(토론의 장)을 제공하기 위해 전원계획 위원회가 설립된다. 전원계획 위원회는 전원확충계획의 준비를 위해 필요한 데이터(자료) 제공을 지원한다. 송전사업자는 요청이 있을 경우 송전망 검토를 지원해야 한다.

산자부는 아래 사업자들을 전원계획위원회에 참가하도록 초청한다.

- ① 한국전력거래소
- ② 송전사업자
- ③ 발전사업자
- ④ 배전사업자
- ⑤ 송전망의 다른 망이용자들
- ⑥ 규제기관

전원계획위원회는 정책적 단계에서만 운영되며 단지 제안서를 작성할 뿐이다. 송전망의 상세한 계획에 대한 궁극적인 책임은 완전히 송전사업자에게 있다.

3.2.4 전원계획 위원회의 절차

전원계획위원회는 계획규칙이 승인된 뒤 한달 이내에 설립된다. 위원회의 첫 번째 회의는 그 다음 한달 이내에 개최된다.

전원계획위원회는 첫 번째 회의에서 상시에 적용될 자체 규칙과 절차를 만들어야 하며 이 안에는 위원회의 상세한 구성과 회의 일정이 포함된다.

3.2.5 송전망 계획위원회

송전사업자는 송전망 확충계획의 수립을 위한 상세 자료의 준비를 촉진하고 모든 이해 당사자들에게 이 계획의 조정을 위한 토론회를 제공하기 위하여 송전망 계획위원회를 설립하고 이의 의장이 되어야 한다. 송전망계획위원회는 송전망 확충의 상세 계획을 위한 정보 제공의 장이 되어야 한다. 송전망계획위원회의 회원은 한국전력거래소, 다른 전력망사업자, 그리고 송전망 망이용자들을 포함해야 한다.

3.2.6 송전망 확충사업계획

매년 송전사업자는 향후 7년에 대해 상세한 송전망확충 사업계획을 준비하고 발표하여야 한다. 송전망 확충사업 계획은 전원확충계획의 결과를 이용해야 하며 전원확충계획의 발표 후 3개월 이내에 공표 되어야 한다. 송전망확충 사업계획은 전원계획위원회에 참여한 여러 이해 당사자들의 필요성에 의해 수립된 전원확충계획에서 약화된 모든 요구사항을 고려해야 하며, 이와 같은 필요성이 계획안에 어떻게 구체화되고 있고 구체화되어야 하는지를 설명해야 한다. 송전망확충 사업 계획은 산자부로부터 승인을 받아야 한다.

수립과 연계하여 계획수립의 기간, 주기, 내용 등이 조정되어야 함

3.2.7 송전망 확충 사업 계획의 내용

다음은 현재 및 예측 데이터로써 송전망 확충 사업 계획에 포함되어야 할 주요 항목들이다.

- ①선로 용량;
- ②전력 조류;
- ③공급점 부하;
- ④각 송전 모선에서의 단락용량
- ⑤송전손실;
- ⑥지역 별 계통 용량;
- ⑦접속계획에 대한 의견;
- ⑧계통보강계획 및 계통구성상의 변경;

송전사업자는 합리적이고 신중하게 송전망 확충사업계획을 준비해야 하며 모든 당사자들에 대해 투명한 기준을 사용해야 한다. 또한 여기에는 계획의 수립에 사용된 절차서가 포함되어야 한다. 그리고, 적어도 계통해석에 사용된 base case data 와 해석 절차 및 해석 결과 등을 포함해야 한다.

망이용자가 송전망 확충 사업계획의 정보가 자신의 목적에서 필요 사항을 충분히 상세하게 포함하고 있지 않다고 판단하는 경우, 망이용자는 송전사업자에게 추가적인 정보를 요청할 수 있다. 또한 어떤 추가적인 정보가 제공되어야 하는지를 결정할 때, 송전사업자는 송전사업허가의 요구조건을 따라야 한다. 송전사업자는 송전망 확충 사업계획에 의해 요구되는 것 이외에 추가로 요구되는 전력망 자료의 제공에 대해서는 비용을 청구할 권한을 갖는다.

하지만 한국전력거래소가 합리적으로 추가 데이터를 요청할 경우, 송전사업자는 이를 조속히 처리해야 하며 이를 무상으로 제공해야 한다.

3.2.8 송전망 확충 사업계획의 책임

송전사업자는 송전망 확충 사업계획의 최종판 작성에 대한 책임을 가지지만 이를 한국전력거래소와 협의해야 하며 관련된 여러 당사자들의 요구를 고려해야 한다. 그리고, 송전망 확충 사업계획의 최종판을 승인을 위해 산자부에 제출해야 한다.

관련 당사자들은 송전망 확충에 대한 대안을 평가하기 위해 독자적인 평가를 시행할 수도 있다. 또한 한국전력거래소도 운전 경험과 공학적 경험, 그리고 전문가적 평가에 근거하여 투자의 필요성을 확인하고 제안할 수도 있다.

3.2.9 정보의 기밀성

전원확충계획과 송전망 확충 사업계획에 포함된 데이터의 상당량은 송전망의 망이용자(혹은 잠재적 망이용자)가 될 독자적 상업 기관들에 의해 제공된다. 따라서 상업적으로 민감한 내용이 될 수 있으므로 이러한 측면에서 망이용자의 수요나 발전기 정보는 송전사업자와 망이용자 사이에 접속협약이 체결된 경우에 한하여 계획서 안에 열거되어 전력조류 예측에 사용될 것이다. 잠재적 신규사업계획이나 기존 발전소의 폐쇄 계획, 혹은 관련 망이용자들과 토의가 이루어졌을 수도 있는 다른 확충 계획들은 이에 대한 정보의 누락이 계획의 정확성에 악영향을 미치지 않는 한 망이용자와의 구체적 합의 없이는 계획에 포함되지 않게 된다. 만일 이와 같은 조건에서도 정보의 사용이 결정된다면 관련된 접속 신청자들의 익명성을 보존하기 위한 모든 노력이 이루어져야 할 것이다.

3.2.10 전력망 확충계획의 공표

산자부는 매년 9월말까지 모든 송전망 망이용자와 규제기관에게 전원확충계획을 공표 해야 한다.

이 계획서에는 신규 접속과 보다 많은 전력의 수송에 가장 적합하다고 판단된 송전계통의 부분계통에 대한 주석이 포함될 것이다.

송전사업자는 승인을 위해 송전망 확충 사업 계획을 산자부에 제출해야 한다. 그리고, 산자부는 승인이 이루어지기 전에 규제기관이 한국전력거래소와 협의하여 송전망 확충 사업계획을 검토하도록 할 수 있다. 또한, 일단 승인되면 송전사업자는 송전망 확충사업계획을 매년 12월말까지 산자부와 모든 송전망 망이용자에게 공표한다.

3.3 기술 및 계획 데이터 요구조건

송전사업자는 송전 사업허가 규정에 의해 그 책무를 수행하기 위하여 송전망의 모든 망이용자들로부터 정보와 데이터를 요구하고, 아래와 같은 이유로 송전망 망이용자와 다른 사업자들에게 데이터를 제공한다:

①전원확충계획과 송전망확충사업계획의 준비에 이용 - 각각의 망이용자는 송전사업자에게 본 계획 규칙에 기술된 표준 계획 데이터와 상세 계획데이터를 제출해야 한다. 이 데이터는 매년 합의된 일정(calendar week)대로 제출해야 하며 향후 7년에 대한 매년의 데이터를 포함하고 있어야 한다. 만약 한번 제출한 날짜로부터 다음 제출할 날짜까지 제출할 데이터에 변경이 없으면 망이용자는 데이터를 다시 제출하는 대신에 기 제출된 데이터에 변경이 없다는 서면 확인서를 제출해도 된다.

②접속 제안서의 작성에 이용 - 각각의 망이용자는 표준 계획 데이터와 예비 사업 계획 데이터를 접속신청과 함께 송전사업자에게 제출해야 하며, 접속제외가 수용된 2개월 이내에 상세 계획 데이터를 제공해야 한다.

③망이용자들의 송전망 모델링에 이용 - 송전사업자는 망이용자들에게 전력망데이터를 제공해야 된다. 이 데이터는 매년 합의된 일정(calendar week)대로 제출해야 한다.

4. 배전망 계획

4.1 설계 원칙과 표준

배전망은 소유자와 운영자에게 부과된 법적 요구조건과 사업허가 조건에 따라야 한다.

4.1.1 공급 표준

배전망과 그 망에 대한 망이용자의 접속은 규제기관이 승인하여 채택되는 요구사항이나 관련 배전 사업허가의 안전도 요구사항에 일치되도록 설계되어야 한다. 배전사업자는 요구가 있을 시 계획 표준의 사본을 제공하여야 한다.

4.1.2 설계 원칙

표준문서³⁾에 기술된 배전 설계 기준과 배전 설비 투자 계획 지침의 내용에 따라 등록된 설계 요구조건의 조항들을 준수하는 망이용자의 설비는 설계와 안전에 대하여는 계획 규칙의 요구조건에 따르는 것으로 간주되어야 한다.

배전사업자는 다음사항을 포함하여 배전사업자 전력망의 설계와 기타 특성에 대해 망이용자가 합리적으로 요구하는 정보를 제공하여야 한다:

- ①저전압 계통과 관련된 전원장치의 단락회로 특성에 관한 지침
- ②다중 접지 보호를 위한 설계 관행

3) 표준문서로 참조된 각종 기준과 원칙에 대해서는 향후 재검정이 필요함

데이터를 제공해야 한다. 이러한 데이터에는 다음에 관한 사항들이 포함된다.

- ①저 전압에서의 수요 접속
- ②모든 형태의 수요
- ③변동부하
- ④배전망에 접속되는 발전사업자
- ⑤배전망에 접속된 모든 발전사업자로부터 요구되는 정보 추가정보
- ⑥송전사업자 요구사항에 대해 발전사업자가 제공하여야 할 정보

5. 결 론

본 논문에서는 TWBP 전력시장 설계를 위해 제안된 계획규칙의 내용을 요약하여 소개하였다. 계획규칙은 전력시장의 근간이 되는 전력망의 보강 및 확충에 대한 책임소재와 업무절차 등을 다루는 매우 중요한 내용을 포함하고 있으며 이는 안정적인 전력공급을 위해 전력망 사업자의 효율적이고 객관적인 설비투자를 유도할 수 있어야 할 것이다. 또한, 이러한 내용들은 향후 독점사업인 전력망사업에 대한 정부의 규제정책과 연관되어 전력시장에 반영되어야 할 것이며 이를 위해 법률에 의한 고시 또는 기술규제 등의 방법을 통한 TWBP 문서체계의 구성이 필요 할 것으로 생각된다.

[참 고 문 헌]

- [1] "KEPCO Restructuring Program Technical Advisor Wholesale Market Network Rules - Planning Rules", KEMA, 2001
- [2] "도매경쟁 전력시장규칙 설명자료", 한국전력거래소/한국전기연구원, 2001

4.2 배전망 확충계획

발전사업자는 기존의 전력망 위치를 상세히 하고 향후 3년 기간 동안의 배전망확충계획을 매년 수립해야 한다. 이 계획은 각각의 변전소에서의 수요와 용량, 그리고 향후 3년에 대한 매년의 수요예측과 예측용량을 열거해야 한다.

배전망확충계획은 발전사업자들이 동의한 통일된 형식으로 작성되며, 산자부, 규제기관, 한국전력거래소, 다른 발전사업자, 그리고 배전망의 다른 망이용자들에게 10월 말까지 공포된다.

망이용자나 다른 전력망사업자가 추가 정보를 요구하는 경우에는 발전사업자는 요청된 추가 정보의 상세 내용에 대한 문서를 준비하여 제공해야 한다. 이러한 문서는 요구에서 명시한 배전망의 부분 부분에 대해 현재와 미래의 선로 용량, 부하량과 예측조류를 상세히 기술하며, 요청에 의하여 포함된 각 배전 노드에서의 고장 수준을 포함하여야 한다. 발전사업자는 요청이 있는 후 1 달 이내에 이 문서를 제공해야 하며 망이용자는 해당 작업에 소요된 비용 지불에 동의해야 한다.

발전사업자는 배전사업 허가나 본 전력망 규칙과 관련 되어 필요한 정보만을 요청해야 한다.

4.3 계획 데이터 요구 사항

발전사업자는 그의 배전 사업허가상의 의무사항을 수행하기 위하여 배전망의 모든 망이용자에게 정보와 데이터를 요구하며 또한 배전망 망이용자들에게 정보를 제공한다.

배전망 망이용자들은 발전사업자가 그 배전 사업허가의 요구조건에 따를 수 있도록 발전사업자로부터 요구가 있을 때에는, 이용 가능하게 잘 만들어진 충분한 계획 데이터/정보를 제공해야 한다. 계통규칙에 의해 수요 예측이 요구되는 망이용자는 발전사업자에게 매년 의견서를 작성하여 제출하여야 한다. 이 의견서는 적어도 향후 2년 기간에 해당하는 확충계획을 포함해야 하며 망이용자는 향후 5년 기간에 대해 계획 데이터나 정보를 확보해야 한다. 최대 수요의 증감 변화, 송전 요구량, 발전 용량을 포함한 데이터나 정보도 적절히 제공되어야 한다.

망이용자는 주기적인 계획 정보의 갱신 이외에도 발전사업자가 필요한 예산과 확충계획을 수립하고 필요한 계통의 개선작업을 시행할 수 있도록 자신의 계통이나 운영 체제의 주요 변경을 적절한 방법으로 알려주어야 한다. 그러한 정보는 최대 수요의 증감 변화, 송전 요구량, 발전 용량 등을 적절히 포함해야 한다. 망이용자의 계통이나 운영 체제에서 계획되지 않은 변경이 일어난 경우에 망이용자는 가급적 빨리 발전사업자에게 이를 알려야 하며 발전사업자가 필요한 비상대책을 실행할 수 있도록 하는 것이 필요하다. 제공해야 할 주요 정보는 다음과 같다.

- ①무효 전력 보상 설비
- ②집중 망 서셉턴스
- ③고장 전류유입
- ④연계 임피던스
- ⑤수요 절체 능력
- ⑥배전망 이외 데이터
- ⑦과도 과전압 영향
- ⑧자체기동 능력
- ⑨망이용자들에게 제공되는 정보

4.4 기술적 데이터 요구사항

기술적 데이터 요구사항은 배전망과 망이용자 계통 사이의 소유권 경계선에서 요구되는 정보를 기술하며 모든 전압 수준에 적용된다. 접속 신청이나 접속 변경을 할 때 또는 배전 사업허가 조항에 따라 발전사업자가 정보 제공을 요구할 때, 배전망 망이용자는 이에 대한 기술적