

와전류 탐상검사 평가결과 정보관리 시스템 구현

신진호, 이봉재, 송재주
한전 전력연구원
e-mail:jinho@kepri.re.kr

The Implementation of Information Management System for Eddy Current Testing Evaluation Result

Jin-Ho Shin, Bong-Jae Yi, Jae-ju Song
Korea Electric Power Research Institute, KEPRI

요약

코일에 고주파전압을 걸면 교류자계가 발생하며 이 자계 내의 금속재료에 와전류가 발생하는데 와전류는 재료의 재질, 결함, 이종금속, 형상변화 등에 의해 그 발생상태가 다르기 때문에 검출용 코일에서 얻어진 신호성분을 해석함으로써 재료의 비파괴검사가 가능하다. 원자력발전소에서는 증기발생기와 열교환기를 정기적으로 이 와전류 탐상검사를 수행하고 결함상태를 평가하여 그 결과를 대용량 Media에 저장한다. 본 논문에서는 평가결과 정보를 추출하고 변환 처리하여 RDBMS에 입력·관리하는 과정과 다양한 형태의 열교환기 Tubesheet를 편집하는 기능, 사용자의 검색조건 선택에 따라 데이터베이스를 Query하여 Tubesheet에 Mapping 처리하는 기능, 검사주기 및 기기별로 평가결과를 비교 분석할 수 있는 통계/보고서, 기기 사양정보 및 검사정보관리 등 제반 Application 시스템 구현 결과를 소개한다.

1. 서론

와전류의 분포 및 강도는 코일의 형태, 교류의 주파수에 관련되며, 도체의 전도도, 투자율, 형태, 크기 및 코일과의 거리 또는 도체표면의 균열 등 결함 유무에 의해 변화한다. 따라서 도체에 흐르는 와전류를 측정함으로써 검사체의 결함 및 재료의 특성까지도 알 수가 있다. 이것을 이용하는 방법이 와전류 탐상검사법으로 원자력발전소에서는 증기발생기나 열교환기와 같이 다량의 Tube로 구성된 기기에 와전류 탐촉자를 삽입하여 검사하고, 수집된 파형신호를 평가하고 그 결과는 신호 데이터와 텍스트 데이터로 Optical Disk에 저장한다. 발전소 가동연수가 계속 증가함에 따라 수작업에 의존하여 방대한 양의 데이터를 처리하여 Tube의 검사 이력과 상태 정보를 추출하는 것은 많은 비용과 시간을 소비하게 되었다. 현재 고리원자력발전소의 경우 13주기의 평가가 진행되었으며 1주기당 평가량은 12만 건에 달한다. 한전 전력연구원에서는 원자력발전소 담당 부서 요구사항을 반영하여 Optical Disk에 저장된 열교환기 와전류 탐상검사 평가결과를 관계형 데이터베이스

로 구축하고, 데이터베이스화된 내용을 바탕으로 세관 상태를 분석할 수 있는 기능, 세관의 상태 변화추이를 파악하는 기능, 현재까지 비 체계화된 모든 세관의 이력자료를 다양한 보고서 형태로 출력할 수 있는 기능, 열교환기 Tube Map 편집 기능, 기기 사양정보 및 검사정보관리, 시스템관리 등을 포함하는 제반 Application 시스템을 개발하게 되었다. 본 논문은 이러한 기능의 프로그램 개발과정 및 구현방법에 대해 정리하였다. 논문구성은 제2장에서 개발 시스템 개요, 시스템 처리 흐름, 데이터베이스 Modeling을 설명하였고, 제3장에서는 주요 시스템 구현 내용을 소개하였으며, 제4장 결론에서는 시스템 개발효과, 향후 계획 등에 대해 언급하였다.

2. 개발시스템 구성

2.1 시스템 개발 환경

본 시스템은 클라이언트/서버 구조로서 서버 운영체제(OS)는 Windows 2000 서버이고 클라이언트는 모든 Windows Platform에서 호환되도록 개발되었다. 서버에서 운영되는 RDBMS는 Oracle 8i를 사용

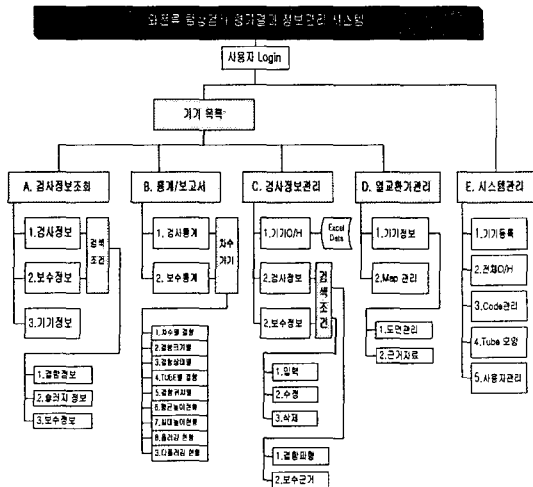
하였고, 개발 Tool은 Visual C++, Reporting은 Crystal Report Component를 사용하였고, DBMS와 인터페이스는 OCI(Oracle Call Interface) 방식을 사용하였다. 하드웨어 구성은 사용자의 빠른 업무 처리를 위해 DB 서버를 현장에 위치시켜 사내 Network으로 연결하였으며, 시스템 사용이 허가된 사용자는 서버로 접근하여 언제든지 필요한 검사정보를 조회할 수 있게 workgroup 모델로 구성하였다.

구분	개발 환경	
O S	SERVER	· Windows 2000 Server
	CLIENT	· Windows/95/98/NT/2000
DBMS	· Oracle 8 DBMS Standard Edition 8.1.7	
개발 Tool	· Visual C++, Crystal Report	
Protocol	LAN	· TCP/IP

[표 2-1] 시스템 개발 환경

2.3 시스템 처리 흐름

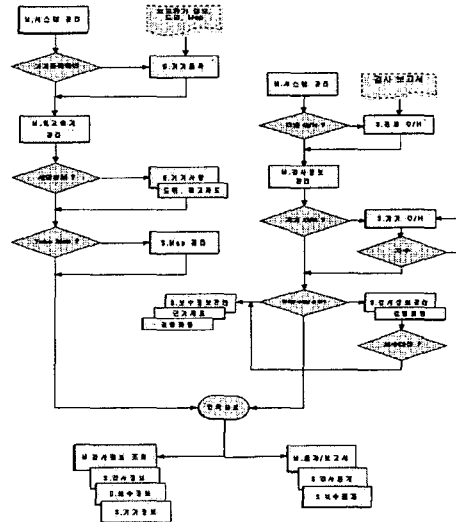
본 시스템은 검사정보 조회, 통계/보고서, 검사정보 관리, 열교환기 관리, 시스템 관리 업무 구분 모듈로 구성되어 있고, 각 부분별로 세분화된 기능을 수행하게 설계되었다. 각 부분의 세부기능 및 업무 흐름은 아래 [그림2-1]과 같다.



[그림 2-1] 시스템 구성 체계

검사정보조회에서는 검사차수별 결함(Defect), 슬러지(Sludge), 보수(Sleeve, Plug, Deplug) 현황정보를 사용자 선택에 의해 Map과 리스트형태로 검색

및 출력할 수 있고, 기기사양 정보도 조회가 가능하다. 또한 범례, 검색조건 보기, Map 및 리스트 인쇄, Excel 파일로 저장기능을 제공하며 Tube Map을 확대/축소가 가능하다. 통계/보고서는 검사차수별, 기기별로 통계표 및 Graph 분석자료를 사용자 조건 또는 정형화된 Form으로 조회가 가능하도록 하였다. 또한 Graph 모양 선택기능을 이용하여 사용자는 여러 가지 형태로 전열관 추이현황을 조회하도록 하였다. 사용자 Login시 검색만 가능한 일반 사용자는 이 두 가지 업무만 이용하도록 접근권한을 제한하였다. 검색이 가능하도록 입력을 처리하는 관리자의 입력 흐름은 아래 그림과 같다.



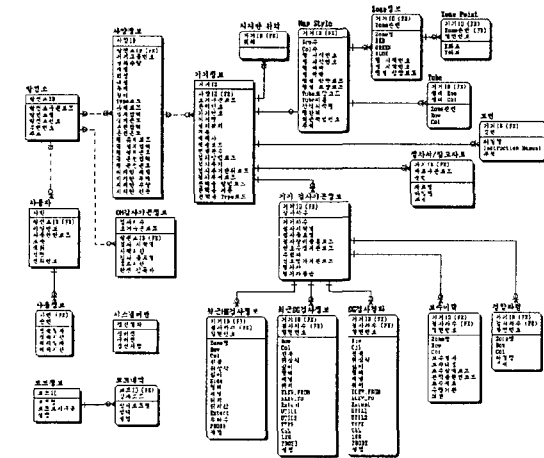
[그림 2-2] 시스템 처리 흐름

시스템 관리에서는 기기등록관리, 전체 O/H 차수 관리, Code 관리, Mapping된 Tube 모양 변경, 사용자 관리 기능 등이 포함된 모듈이다. 열교환기 기기 등록은 본 메뉴에서 먼저 등록해야만 검사데이터가 입력가능하며, 같은 기기사양의 열교환기 등록할 경우에는 복제기능을 이용하여 정보를 공유할 수 있도록 하였다. Tube 결합형태 모양 및 색상변경 기능을 이용하여 세관 상태를 필요에 따라 바꿀 수 있도록 구성하였다. 열교환기 관리는 열교환기 기기 사양정보 관리, Tube Map 편집 기능 등을 구현한 모듈로서 담당자는 등록하고자 하는 열교환기의 Map 과 기기사양 정보를 화면상에서 쉽게 Drawing 및 입력이 가능하다. 검사정보 관리는 와전류검사 결과로 생성된 데이터를 DB로 입력하는 모듈로서, 사용

자는 검사기관이 제공하는 일정한 Format의 Excel 파일을 손쉽게 입력 처리할 수 있도록 하였다. 또한 검사결과 수정이나 삭제기능을 이용하여 관리자는 검사결과 및 보수정보를 갱신할 수 있으며, 결함파형, 절차서, 근거자료, 도면 등 관련 참고자료를 관리할 수 있도록 개발하였다.

2.3 데이터베이스 Modeling

데이터베이스는 관계형 DBMS인 오라클을 사용하여, 기기정보 table의 기기ID를 Primary Key로 하여 각 table 정보와 관계가 이루어지도록 하였다. Map Style table에서 각 행/열 번호의 절대, 상대 번호를 가지도록 하여 검사정보와 Mapping시 활용토록 하였다. 기기정보 및 사양정보 table은 열교환기에 대한 주요사양 정보를 관리하는 table로서 사용자에 의해 입력되도록 하고, Map Style 정보에서 Drawing된 Map 정보를 가지고 있도록 하였다. Zone 정보는 영역별로 분할된 Map 정보 및 Zone별 행/열 시작번호와 색상 및 라인과 같은 속성 정보 등을 가지고 있다.



[그림 2-3] 데이터베이스 Logical Model

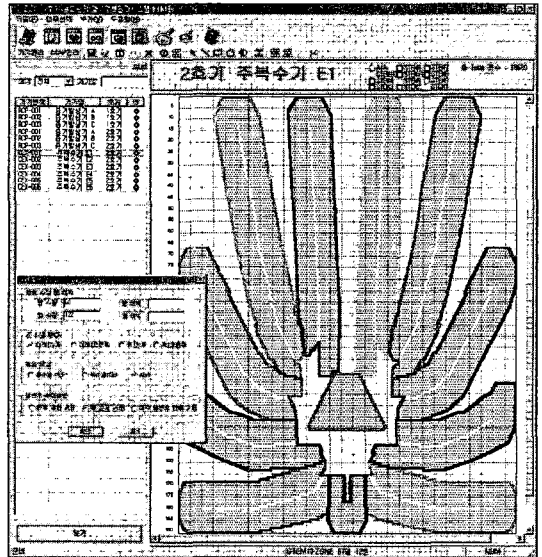
기기 검사기본정보 table에서 검사차수와 관련 정보를 관리하도록 하였으며 열교환기는 결함정보만 입력되므로 최근HE검사정보 table에서 관리하고, 증기발생기는 결함이 없는 정보와 같이 입력되므로 먼저 최근SG검사정보 table에 모든 정보를 관리하고 Trigger 기능을 이용하여 결함정보를 추출하여 SG 검사결과 table에 갱신토록 하였다. 모든 검사정보가 관리대상이나 주로 검색하는 대상은 결함정보이므로

증기발생기의 경우 두 개의 table에서 관리하는 것이 효율적이었다.

3. 주요 시스템 구현 내용

3.1 Tube Map 편집 기능

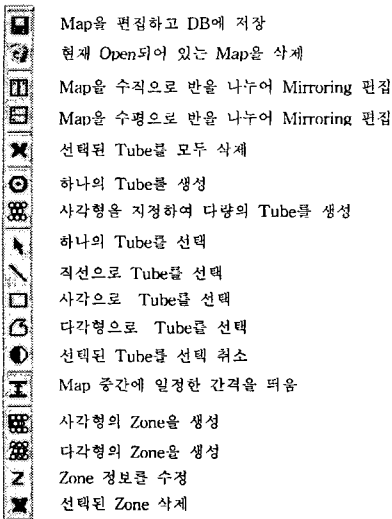
아래 그림과 같이 Map정보 Dialog에서 행열 수량, 방향, 모양 등을 Map의 배열 형태에 따라 선택하여 초기 절대 행열을 생성하고 상단의 편집 Toolbar를 이용하여 세관을 삽입, 삭제, Zone 분할한다. 정확한 Tube 편집 작업을 위해 가로 세로 Grid를 표시하고, 일정한 간격으로 Grid 번호를 표시하였다. 좌측에는 관리 대상 설비 List가 나열하고 Map 상단에는 현재 Open된 설비의 명칭을 표시한다.



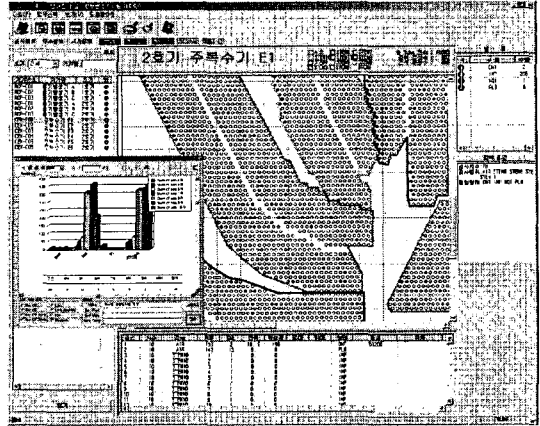
[그림 3-1] Tube Map 편집 화면

[그림 3-1]의 Tube Map은 12개의 Zone으로 구성되어 있으며 외곽선 색상으로 구분하였고 Zone 범위와 총 Tube 개수를 상단에 표시하였다. 특정한 Tube에 Mouse Pointer를 올려놓으면 하단의 Status Bar에 해당하는 Zone명, Row 번호, Column 번호를 표시하여 Tube 번호를 쉽게 인식할 수 있도록 하였다. 대량의 Tube Map은 DB에서 검사정보를 Query하여 Mapping 처리하는 것은 모든 Tube 정보와 비교하게 되므로 상당한 시간이 소요된다. 따라서 검색조건 선택 화면에서 Zone을 선택하면 Zone별로 Mapping 처리하여 해당 Zone만 화면에 표시하는 기능을 추가하였다. 화면 상단의 Tube Map 편집

Toolbar의 상세 기능은 다음과 같다.



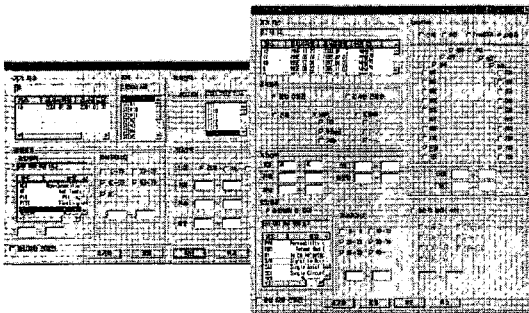
blink 효과를 주어 뚜렷하게 표시하도록 하였다.



[그림 3-3] Mapping 결과 및 통계 처리 화면

3.2 검사정보 검색조건 선택

검사정보는 검사장비별로 다른 Format으로 입력되므로 검색조건 선택 화면도 아래 그림과 같이 상이하다. 다양한 형태로 검사정보를 검색할 수 있도록 구성하였으며, S/G 검사정보 검색 화면의 검사범위는 Extent로 분류하여 조회할 수 있도록 하였다.



[그림 3-2] 검사장비별 검색조건 선택 화면

3.3 Mapping 및 통계 처리 기능

아래 그림은 사용자가 선택한 검색조건에 따라 Mapping 처리하고, 그 결과를 List와 범례, 검색조건과 함께 표시한 화면이다. 상단의 검색 결함수와 세관수는 동일한 Tube에 여러 개의 결함이 있는 경우 다른 값이 나타나며, Map에서 결함 Tube를 선택하면 List에서는 해당 Tube의 결함 정보로 이동하여 보여주고 List에서 하나의 결함 정보를 선택하면 Map의 해당 Tube를 화면 중앙에 위치시키고

4. 결 론

본 논문에서는 와전류 탐상검사 평가를 수행하는 열교환기 Tube 검사결과 정보의 효율적인 관리를 위한 정보관리 시스템 개발 과정을 기능별로 설명하였다. 본 시스템은 현재까지 수행된 모든 와전류 탐상검사 정보를 데이터베이스로 구축하여, 각 발전소 업무 담당자들에게 다양한 형태의 Tube 검사이력 및 통계분석 정보를 제공하기 위한 정보처리 시스템이다. 특히 Tube Map 편집 프로그램은 발전소별로 300~400여 개에 달하는 다양한 종류의 열교환기 Tube를 컴퓨터를 이용하여 쉽게 Map을 작성할 수 있도록 도와줄 수 있을 것이다. 또한 본 시스템 활용으로 Tube 평가결과 정보를 시각적으로 파악할 수 있을 뿐만 아니라 수많은 분량의 검사정보를 다양한 보고서 형태로 출력 관리할 수 있다. 본 시스템은 현재 고리 제2발전소와 울진 제1발전소에 설치하여 운영하고 있으며, 타 발전소에도 계속 확대 적용할 예정이다.

참고문헌

[1] 한전, 카이텍, "고리 3호기 제2주기 3차 가동중 검사 보고서", 2000. 2
 [2] 박준기 외1, "Inside Secrets Visual C++6", 삼각형프레스, 1999. 8
 [3] 이화식 외1, "대용량 데이터베이스 솔루션 I, II", 대청미디어, 1998. 5
 [4] 한국정보처리학회, "2001년도 춘계학술발표논문집" 제8권 제1호, 2001. 4