

정보가전용 내장형 DBMS 제작에 관한 연구

이진호, 강성일, 장우석, 정병대, 오승준, 우승택, 김연숙
포디홈네트 주식회사 (4DHomeNet, Inc.)
경기도 고양시 일산구 마두 2 동 고양전화국 벤처 401-403 호
e-mail : {zino, sikang, linux, nicolas}@4dhome.net
TEL: 02-517-1052 FAX: 02-517-1054

Research Issues on embedded DBMS for IIA (Internet Information Appliances)

Zino Lee, Sung Il Kang, Woo Seog Jang, Byong Dae Jung,
Seung-Jun Oh, Seung-Teak Woo, Yeon-Sook Kim
4DHomeNet, Inc.
Venture RM #401-403, Goyang Telecom Office, Madu, Ilsan, Korea

요 약

인터넷 정보 가전(IIA; Internet Information Appliance)내에 내장형 DBMS 의 개발은 다양한 이종 네트워크의 통신을 지원하기 위한 미들웨어(Middleware, i.e. OSGi)의 지원이라는 문제를 해결해야만 하기 때문에, 이들 미들웨어와의 인터페이스라는 문제가 기존의 데이터베이스 엔진을 개발하는 문제와 가장 큰 차이점이라 할 수 있다. 이외에는 일반적인 메모리 상주 데이터베이스 엔진 (main memory DBMS)을 개발하는 것과는 별다른 큰 차이점이 아직까지는 연구되지 않고 있다. 하지만, 가정이라는 지역적인 특성을 고려한 데이터 서비스를 먼저 염두에 두어야 하며, 이에 따라 다양한 응용 소프트웨어를 쉽게 개발할 수 있는 방향으로 제작이 되어야 한다는 점을 늘 고려해야 한다. 본 논문에서는 이와 같은 인터넷 정보가전용 내장형 DBMS 개발 사업에 관하여 현재까지 본 과제에서 논의되고 있는 요구사항을 분석한 결과를 정리하고, 이에 관한 토론을 하고자 한다.

1. 홈 네트워크와 디지털 정보서비스¹

인터넷 정보가전 (Internet Information Appliance)란 인터넷 기능을 갖는 가전제품을 이야기하며, 가정내 인터넷 정보단말의 역할을 수행할 것이다. 이러한 정보가전들은 맥내에서 다양한 프로토콜을 이용한 망을 구축하여 하나의 통합 시스템을 구축하고, 홈 게이트웨이(Home Gateway 혹은 Residential Gateway)를 통해서 맥외 액세스 망에 접근하는 구조로 이루어져 있다.

맥내에는 유무선 네트워크로 다양한 망구조로 디지털 네트워크를 형성할 가능성이 높다. 이렇게 정보기능(information function)과 자동 제어 기능 (automatic control function)을 갖추고 맥내는 물론 외부의 인터넷

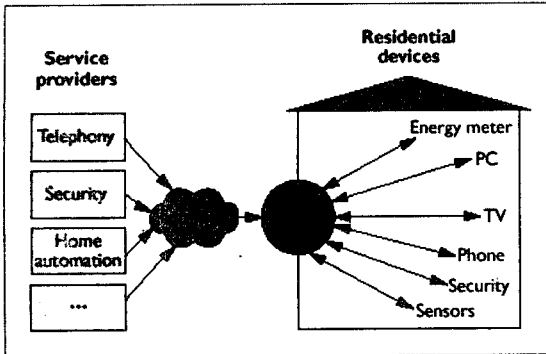
서비스까지 자유롭게 이용할 수 있는 정보단말이자 가전제품의 기능을 제공하는 전자기기들을 총괄하여 인터넷 정보가전 (IIA; Internet Information Appliance)라 지칭한다[1].

이처럼 향후 개발되어 보급될 정보가전에는 일련의 조그마한 내장형 컴퓨팅 시스템(embedded computing system) 기술들이 탑재된다. 여기에는 물론, 적절한 CPU 를 비롯하여 플래시 메모리(flash memory) 등의 저장장치는 물론, 각종 통신을 위한 모듈(network module), 내부 버스 등 내부 통신 모듈 (internal bus) 등의 하드웨어 기술은 물론, 실시간 운영체제 (RTOS; Real-Time OS)와 디바이스 드라이버(device drivers), 그리고 맥내 정보가전을 상호 연동을 위한 미들웨어 (middle ware)와 내장형 DBMS 등이 탑재될 예정이다.

맥내망은 위에 보여주는 <그림 1>과 같은 구조로 이루어질 것으로 예상되며, 맥내 모든 정보가전들은 언급한 바와 같이 홈게이트웨이 시스템을 이용하여

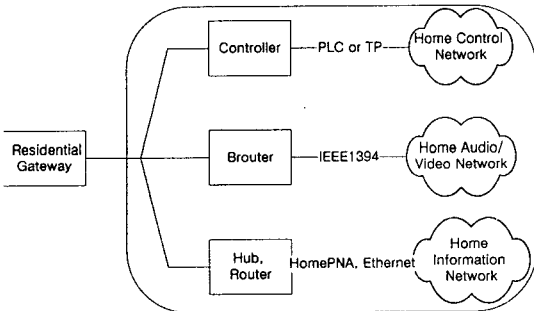
¹ 본 논문은 대한민국 정보통신부 정보통신연구진흥원의 2000년 선도기술개발 제 4 차 사업의 일환인 "인터넷 정보가전용 내장형 DBMS (과제번호 2000-S-169)" 개발과제의 지원으로 작성된 것입니다.

택외의 액세스망에 접근이 가능해진다. 또한, 택외의 각종 서비스들도 홈페이지를 거쳐서 택내 정보가전에 접근이 가능한 구조로 이루어져 있다[10].



<그림 1> 택내망 구조 (Home Network Architecture) [3]

현재 택내 디지털 정보서비스 및 제어서비스는 대략 3 가지 서비스 구조로 이루어질 것으로 예상된다. 다음의 <그림 2>는 이러한 서비스 구조에 따른 분류를 설명하고 있다.



<그림 2> 홈 네트워크의 구성 모델 [4]

크게 보아, 가정용 네트워크는 3 가지로 이루어질 것이다. 첫번째는 택내 제어망 (Home Control Network)인데, 택내 전등 또는 수도, 그리고 방법 시설 등의 기계 장비와 연동된 시스템으로 기존의 가정 자동화(Home Automation)시스템이 디지털화 되어 이곳에 연동이 될 것이다. 두번째는 택내 A/V 망(Home Audio/Video Network)인데, 멀티미디어 서비스를 위한 각종 오락과 편의제공을 위한 디지털 망을 지칭한다. 마지막으로 택내 정보망(Home Information Network)은 현재의 데이터 통신망과 유사한 형태로 컴퓨터, PDA, 웹 폰(Web Phone), 웹 패드(Web Pad) 등과 연동이 되는 망을 지칭한다[4]. 이렇게 크게 세가지 망으로 구분한 이유는 이들 각각 데이터 처리 및 전송속도에 큰 차이가 있기 때문이다. 제어용 네트워크는 수 kbps 급인 반면, A/V 망은 Gbps 급의 고속을 요구한다[4].

이렇게 다양한 네트워크 환경에서 택내 각 정보가전에는 보다 편리한 데이터 제공 서비스를 위한 내장형 DBMS의 탑재가 요구된다. 정보가전용 내장형 DBMS (embedded DBMS for IIA)란 각 정보가전내 탑재

되어, 택내 혹은 인터넷에 상존하는 각종 데이터베이스 시스템과 상호 연동되어 운용이 가능한 DBMS를 지칭한다[2]

본 논문에서는 이러한 환경에 탑재되는 인터넷 정보가전용 내장형 DBMS의 제작에 있어 필요한 기술적인 요구사항을 분석하고, 그 결과를 서술하였다. 다음 제 2 절에서는 내장형 DBMS의 간략한 구조를 설명하고, 제 3 절에서는 각 구성 요소별 필요한 요구사항들을 간략하게 언급하고, 제 4 절에서 결론을 맺기로 한다.

2. 정보가전용 DBMS의 기본 요구사항

택내 정보 가전 내에 탑재되는 DBMS 시스템은 가정이라는 지역적인 특성, 그리고 각 가전의 고유 기능들에 따른 데이터 서비스라는 두 가지 특성을 먼저 염두에 두어야 한다. 우선 가정내 각 공간별로 구분을 하자면 대략 다음과 같이 정리된다.

공간	주된 용도
거실	가족간의 주된 대화공간 오락과 편의 제공을 위한 Entertain 공간 각 가족 구성원들의 중앙 정보 관리공간 A/V를 위한 데이터 중심 서비스 (선호채널 관리, 멀티미디어 Email 관리)
주방	가사일의 중심 공간 (주부전용공간) 주부 편의 시설 (가전 자동제어) 택내외부 커뮤니케이션 (방문자 화상대화) 전화 등 주부 통신 설비 중심 공간 주소록, Email 정보, 게시판 등이 활용
자녀방	자녀들의 개인 공간 (Privacy 중요) 효과적인 학습 지원을 위한 통신설비 자녀 연령과 문화에 맞는 오락기능 학습과 오락을 겸비한 데이터 서비스 자녀 개인의 데이터 서비스
서재	홈 오피스 역할을 수행할 공간 주된 데이터 처리기인 컴퓨터 중심 각종 전산자원 공유가 중요시 되는 공간 일반적인 데이터 지원 서비스
안방	침실로 사용되는 공간 온도 습도 취침생활 자동화 서비스 좀더 특별한 손님 접견실로도 사용됨 전화/인터넷 등 접전 통신 서비스 제어모드 세팅 등의 데이터 서비스

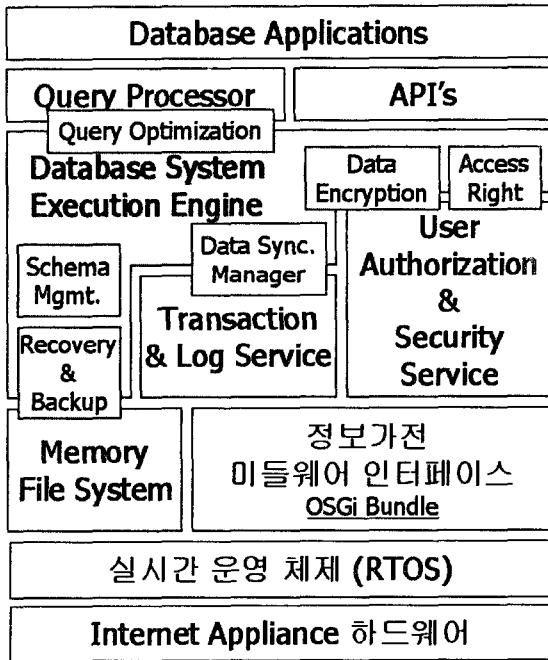
<표 1> 택내 공간별 데이터 서비스 분석

<표 1>에 분석된 택내 공간별 데이터 서비스외에도 각 정보가전별로 가지는 고유의 기능에 따른 서비스 분석도 요구된다. 예를들어, TV의 경우에는 원래 방송 시청을 위한 수신기였다는 점을 감안하여, 수신 채널관리, 혹은 PVR과 같은 단시간 방송 저장 및 디스플레이 서비스와 같은 보조 기능 외에, 각 가족구성원별 선호 방송 프로그램의 관리와 Email 등의 수신 가능성이 높은 기기이므로 주소록과 Email 관리 등의

서비스 등에 따른 데이터 서비스가 추가적으로 요구된다. 냉장고는 주방에 주로 위치하고 있기는 하지만, 주방가 사용한다는 점을 감안, 방문자와 인터페이스할 수 있는 화상 인터폰 서비스와 이들의 방문 기록 데이터 서비스 등이 탑재될 가능성이 높다.

기술적으로 이들은 모두 내장형 시스템을 가정하므로, 상당히 가벼운(lightweight) 하드웨어/소프트웨어 기술이 요구된다. 통상 OS 와 디바이스 드라이버, 미들웨어를 위한 소프트웨어 통신 모듈을 비롯하여 DBMS 까지를 총 2MB 정도로 가정하고 시스템의 구현에 들어가야 할 것이다.

3. 구성요소별 소프트웨어 요구사항



<그림 3> 내장형 DBMS 의 구조도

기존에 구현된 상용화된 내장형 DBMS (embedded DBMS)에 관한 조사 내용은 [5]에, 시장 조사 및 보다 구체화된 기술적인 내용을 PointBase™사의 footprint 기술을 중심으로 [6]에 주로 언급되어 있으므로 참고 바란다.

그러나, 이들 상용 DBMS 는 정보가전이 아닌 주로 이동형 미니 컴퓨터에 해당하는 PDA 를 대상으로 설계되었으며, 여기에는 다양한 이중망 환경이라던가 가정환경이라는 것은 전혀 고려되어 있지 않다. 따라서, <표 1>과 같은 서비스들의 구현이 가능한 하지만, 그것을 위해 설계된 것이 아니라서 직접적으로 적용하기에는 가격과 기술면에서 많은 비용을 소요하게 된다.

본 프로젝트에서 고려하고 있는 인터넷 정보가전용 내장형 DBMS 는 일반적인 DBMS 와 거의 같은 기능인 <그림 3>과 같은 구조를 갖도록 설계할 예정이다.

각 구성요소별로 다음과 같은 기술적인 요구사항이 분석되었다.

3.1. 미들웨어 인터페이스

미들웨어는 게이트웨이에는 업계 표준(de facto standard)인 OSGi(Open Service Gateway initiative)[7] 프레임워크 (Framework)가 그 중심 모듈로서 홈 게이트웨이를 중심으로 탑재될 가능성이 높다. 물론, 객체 게이트웨이와 연동하기 위한 여러가지 미들웨어 기술이 현재 개발 중에 있으며, 현재로는 유력한 6 가지의 미들웨어(OSGi, Jini, HAVi, UPnP, HWW, ISO/IEC JTC1 SC25 WG1) 중에서 OSGi 가 가장 범용 미들웨어로 고려되고 있다[9].

홈 게이트웨이에 탑재될 OSGi 프레임워크는 이중망의 모든 통신과 응용 서비스들을 모두 번들(bundle)이라는 이름으로 관리하고, 어떠한 기기가 객체망에 연동이 된다면, 곧바로 필요한 번들이 또다른 필요한 곳에 설치되도록 중계하고 관리하는 작업에 착수하게 된다. 각 번들은 OSGi 의 서비스(service)로 구성이 되어 있으며, 이들 서비스가 필요한 소프트웨어 모듈과 같은 개념으로 작용한다. 객체 게이트웨이 서비스를 이용하기 위한 각 정보가전의 모든 소프트웨어/하드웨어 서비스에 관한 모든 내용의 총 집합을 번들이라고 지칭하고 있다[7].

각 정보가전에 탑재되는 DBMS 는 일련의 번들로서 다른 정보가전과 데이터 상호작용(data interoperability) [8]을 하게 된다.

따라서, 각 정보가전내에는 OSGi 와 인터페이스 하는 번들 모듈이 반드시 필요하다. 이들 번들 모듈내에는 DBMS 와의 인터페이스, 각 응용 프로그램들이 갖고 있는 데이터들의 스키마 구조 및 뷰에 관한 정보 등 필요한 모든 정보를 수록하고 있어야 할 것이다.

3.2. 메모리 파일 시스템

우선 파일 시스템은 동적 파일 시스템을 고려해야 하며, 이는 플래시 메모리라는 고성능 저장 장치를 보다 효과적으로 사용하기 위함이다. 동적 파일 시스템에는 해싱을 이용한 동적 해싱(dynamic hasing)과 트리를 이용한 B-트리와 T-트리[12]등이 있다. 이중에서 본 과제에서는 T-트리가 갖고 있는 장점등을 고려하여 이를 이용한 인덱스 데이터가 아닌 실제 데이터를 저장하기 위한 방법을 현재 고안 중에 있다.

여기에 연동되어 고려되어야 할 점은 바로 백업과 복구(Backup & Recovery) 서비스이며, 이는 OSGi 와는 관계가 없는 DBMS 내부의 서비스로 규정하여 구현할 예정이다.

3.3. 트랜잭션과 로그 관리, 데이터 동기화

트랜잭션은 ACID (Atomicity, Consistency, Isolation, Durability) 특성을 유지하되, 각 정보가전별로 동시사용자는 5-10 명이 되는 것으로 가정한다. 이는 어떠한 정보가전이 기숙사, 호텔 등 공동주거공간에 설치된다 하더라도, 기업에서 요구하는 대규모의 트랜잭션은 받

생활 가능성이 없기 때문이다[2]. 정보가전의 트랜잭션과 로그관리라는 면에서는 데이터의 용량이 적고, 그 형식(data type)이 다양하지 않을 뿐만 아니라, 메인 메모리 상주형 DBMS 인 점을 고려하여, 락(lock)에 사용이 되는 데이터 아이템의 크기(granularity)를 크게 하면 동시성 제어의 대상이 되는 항목을 줄이고, 간단한 모델을 채택할 수 있는 점을 감안하였다.

또한, 데이터의 동기화의 문제는 홈 서버(Home Server)라는 주 데이터베이스 관리시스템과 각 정보가전과의 데이터 동기화 기능을 의미하는데, 이에 대한 자동화 문제를 고려해야 한다. 여기에 관해서도 데이터 용량과 사용자가 많지 않다는 점을 고려하여 가장 간단하면서 효율적인 모듈로 구현될 예정이다.

3.4. 권한 관리 (Authorization) 와 암호화

DBMS 에서 보안은 인증(authentication)→권한 관리(authorization)→데이터 접근(data access)의 세가지 절차에 있어 가장 중요한 부분이다. 이러한 권한 설정에 관한 문제는 결국 사용자 관리와 이들을 그룹화하여 주어지는 임무에 따른 역할(role)의 관리의 문제로 귀결이 되는데, 기업이나 기관과 같은 복잡한 조직에서는 각 그룹에 따른 역할 관리를 해야 하지만, 가정에서는 최대한 이러한 역할 관리 기능이 없는 듯하도록 간략하게 제공이 되어야 할 것이다.

따라서, 기존의 권한 관리 모듈에서 핵심 모듈을 자동화 하는 방향으로 구현되어야 한다. 이에 대한 보다 자세한 내용은 논문 [2]에 간략하게 소개되어 있다.

암호화(encryption)에 관한 문제는 데이터 기술 표준안이 있다. 여기에는 ISO/IEC JTC1 SC32 에서 지정하고 있는 Open EDI, Meta Data 에 관한 표준안을 수용하도록 할 뿐만 아니라, ISO/IEC 9075 문서인 SQL 표준안에 따른 질의 프로세서(Query Processor)의 제작, 데이터 교환을 위한 프레임워크 기능인 XML, SGML 인터페이스의 허용, 데이터에 관한 권한 설정인 DOI (Digital Object Identifier)의 기능 등도 고려되어야 한다. 이러한 표준안을 고려한 시스템은 데이터의 보안과 데이터 상호작용[8] 기능을 한꺼번에 제공할 수 있는 장점을 갖게 된다.

3.5. 응용 소프트웨어 제작 모듈

정보가전용 DBMS 를 이용하는 응용 소프트웨어는 두 가지 방법으로 제작이 가능하다[8].

첫째로, ODBC/JDBC 표준 모듈을 통한 인터페이스를 통하는 방법이 있을 수 있다. 이는 일반적인 DBMS 의 방법으로 댁내 각 정보가전에 탑재되는 DBMS 에 모든 ODBC/JDBC 모듈을 탑재하는 것이 정보가전의 내장형 시스템 규모로 보아 적절한지는 한번 검토해보아야 한다.

둘째로, 번들을 이용하는 방법이다. 모든 DBMS 내에 관리되는 데이터의 접근 방법과 엔진에 관한 필수적인 접근 모듈을 모두 OSGi 서비스로 규정하여, 이를 번들에 탑재하고, 응용 서비스 제작자가 OSGi 번들까지 한꺼번에 제공하는 방식이다. 현재까지는 댁내

망이라는 것을 고려할 때, 두번째 방법이 보다 더 적절하다고 판단이 된다.

4. 결론 및 향후 연구 방향

본 논문에서는 정보가전용 내장형 DBMS 의 제작에 필요한 여러가지 이종망 인터페이스에 관한 소개와 함께, 이들 내장형 DBMS 의 각 모듈별 기술적인 요구사항을 정리하였다.

정보가전용 내장형 DBMS 는 우선 기술적으로 댁내 이종망을 통합하여 관리하는 OSGi 미들웨어와의 인터페이스가 중요하며, 수많은 응용서비스의 개발을 위해서는 댁내 공간별 데이터 서비스에 대한 분석을 보다 철저히 하여, 이러한 서비스를 쉽게 구현할 수 있는 엔진으로 구현되어야 한다.

참고문헌

- [1] 배창석, 이천우, 김채규, “홈서버 기술 현황 및 기술개발 방향”, 정보처리학회지 제 8 권 제 1 호, 2001년 1월, pp.28-41
- [2] 장우석, 정병대, 강성일, 이진호, “정보가전용 내장형 DBMS 의 동시성 제어 및 권한 관리를 위한 고찰”, 정보과학회 춘계학술대회 논문집, 2001년 4월 (출간예정)
- [3] Li Gong (Sun Microsystems), “A Software Architecture for Open Service Gateways”, IEEE Internet Computing, Jan/Feb. 2001, pp.64-70
- [4] 오승준, 김원근, 이진호 등, “홈 게이트웨이의 기술적 요구사항”, 정보과학회 춘계학술대회 논문집, 2001년 4월 (출간예정)
- [5] Michael A. Olson (Sleepycat Software), “Selecting and Implementing an Embedded Database System”, IEEE Computer Magazine, Sep. 2000, pp.27-34
- [6] Sixto Ortiz, Jr., “Embedded Databases Come out of Hiding”, IEEE Computer Magazine, Mar. 2000, pp.16-19
- [7] OSGi Specification 1.0, July, 2000, www.osgi.org
- [8] 정병대, 장우석, 강성일, 이진호, “댁내 데이터의 상호 운용성에 관한 연구”, 정보과학회 춘계학술대회 논문집, 2001년 4월 (출간예정)
- [9] 김연숙, 손성용, 이정태, “홈 네트워크에서의 미들웨어”, 한국통신학회지, 제 17 권 11 호, 2000년 11월, pp. 90-100
- [10] 박광로, 김재명, 김종원, 양재우, “홈 게이트웨이 기술”, 한국통신학회지, 제 17 권 11 호, 2000년 11월, pp.101-110
- [11] H.Garcia-Molina, K. Salem, “Main Memory Database System: An Overview”, IEEE TKDE, Vol. 4, No. 6, Dec 1992
- [12] Hongjun Lu, Yuet Yeung Ng, Zengping Tian, “T-Tree or B-Tree: Main Memory Database Index Structure Revisited”, IEEE Proc. Of Australian Database Conf. pp. 65-73