

# Micro Step Motor의 위치정밀도측정 시스템 개발

노병옥\* · 김안식\*\* · 유영기\*\*\* · 성하경\*\*\*\*

## Development of the Position Measuring System of Micro Step Motor

Byung Ok Roh, An Sick Kim, Young Kee Ryu, Ha Kyung Sung

**Key Words:** Machine Vision(머신비전), Micro Step Motor(마이크로 스텝 모터), Image Processing(화상처리), Repeatability(반복정밀도), Hysterisis(히스테리시스).

### Abstract

In this study, we developed a measuring system utilizing machine vision for measuring the precision of positioning of micro stepping motor. The measuring system equipped with CCD Camera, ring illumination and diffuser measures the repeatability and the hysteresis of a micro stepping motor by means of the pointer attached to the motor directly. With the measuring system, it was possible to measure the precision of the micro stepping motor in the resolution of 50 $\mu$ m

### 1. 서 론

전자정보통신산업의 발전은 컴퓨터, 멀티미디어, 통신기기의 발전을 가속화시켰으며 특히 컴퓨터 주변기기중 자기기록 매체인 FDD, HDD, CD-ROM, DVD등은 기록밀도 향상을 위하여 스텝모터가 고속화 되고 있으며, 기록 재생 head의 위치를 결정하는 구동 메카니즘으로서의 스텝모터는 초정밀 위치제어 기능이 요구되고 있다. 이와같이 스텝모터는 디지털 신호로 구동되는 유일한 모터로서 가전기기, 정보통신기기, 멀티미디어기기 등에서 기기의 성능을 좌우하는 핵심 부품으로서 고정밀도요구 증대, 용도 확대에 따른 시장의 규모의 급속한 팽창등 기술적 파급 효과가 막대하며, 기술적으로도 초정밀 가공

기술, 조립기술, 구동 IC 설계기술, 마이크로 스텝 모터 설계기술 등 소형 정밀모터의 산업기반 기술이 확보 될 수 있는 산업기반 과제로서 개발의 필요성이 있다. 그러나 microstep을 이용한 멀티미디어용 스텝모터의 개발은 모터자체의 기술개발도 중요시 되나 개발과정에서 시제품의 성능평가를 정량적으로 실시간에 계속하여 정밀도를 분석 평가할 필요성이 필수적이며 이는 곧 개발 시제품의 성능향상에도 직결될 수 있다. 마이크로 스텝모터는 우수한 정밀도와 정확한 응답성으로 모터의 제어가 간편하다는 특징을 가지고 있다. 때문에 정밀위치제어가 요구되는분야등에 많이 응용된다. 이러한 특징을 가지는 스텝모터의 정밀도 측정을 위하여는 이를 간편한 방법으로 정확히 계측할수 있는 계측장비의 개발이 요구된다. 따라서 본 연구에서는 개발된 시제품인 micro step을 이용한 스텝모터의 위치 제어 정밀도, Repeatability, Hysteresis등의 성능평가 파

\* 선문대학교 산업공학과  
\*\* 선문대학교 산업공학과 대학원  
\*\*\* 선문대학교 전자·정보통신공학과  
\*\*\*\* 전자부품 연구원

라메타를 모터의 동작 분해능을 만족시키며 실시간 계측이 가능하도록 하는 machine vision을 이용한 성능평가 장치를 개발하였다.

## 2. 시스템 설계

화상처리를 통한 계측시스템 구성은 크게 영상을 획득하는 CCD 카메라와 선명한 영상을 획득하기 위한 조정부, 카메라 영상을 처리하는 이미지 프로세싱부 그리고 계측대상물체로 구성된다. 마이크로 스테핑모터는 우수한 각분해능을 가지고 있는 특성을 가지므로 이에대한 정확한 정밀도 검출을 위하여는 모터의 회전운동을 직접 검출하는 방식을 적용한다. 이를 위하여 그림1 과같이 측정장치를 구성한다.

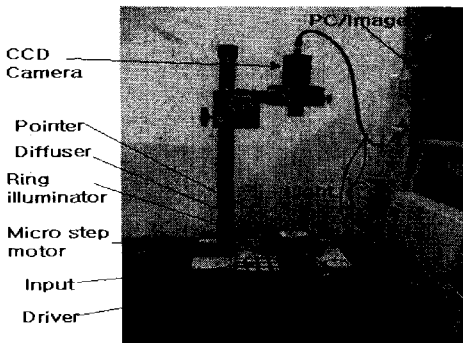
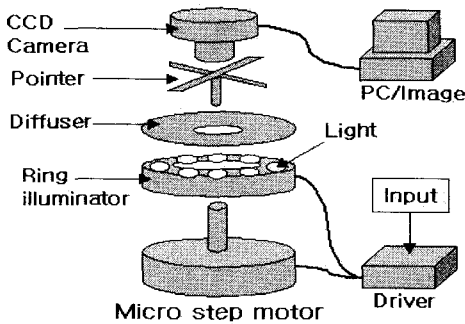


Fig 1. Experimental apparatus

마이크로 스테핑모터는 전용 모터드라이버를 이용하여 외부의 입력에 의하여 CW,CCW방향으로 원하는 각만큼 정밀하게 구동할수 있다. 모터의 회전각 검출을 위하여 90도의 각을 이루도록 설계된 포인터를 모터축에 장착한다. 선명한 포인터영상을 얻기 위하여 백라이트 조명을 설치하게되며 이때 광원부에 diffuser를 설치하여 전 영

상에서 균일한 밝기값을 가질 수 있도록 한다. 광원은 LED를 이용한 링조명을 사용한다. 측정 장치에 있어서 실제적으로 측정되는 parameter는 포인터를 통하여 얻어지므로 포인터의 설계는 중요한 요소이다. 카메라에서 얻어진 영상에서 포인터의 크기가 작으면 작을수록 해당 픽셀의 분해능이 높아지므로 더욱 세밀한 측정이 가능하나 실제적으로 장치를 구성함에 있어서 포인터의 가공과 모터 축에 연결시키는 문제점이 발생하므로 무한정 작게 포인터를 설계할수 없다. 따라서 포인터의 영상이 그림2와 같다고 가정하고 포인터의 길이와 두께를 다음과 같이 설정한다.

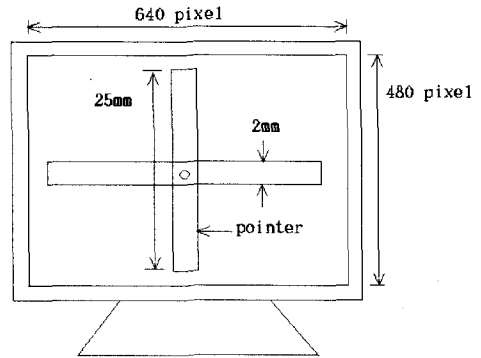


Fig 2. View of pointer

포인터 영상에서 한 픽셀의 분해능을  $50\mu\text{m}$ 로 설계한다. 수직방향의 픽셀값은 대략 500픽셀이므로 이때 원하는 분해능  $50\mu\text{m}$ 을 얻기 위하여는 포인터의 길이는 25mm로 설정된다. 포인터의 두께는 2mm로 설계하고 이때 영상에서는 약 40pixel의 넓이를 가지게 되므로 에지검출과 같은 영상처리에 용이한 두께로 설정될수 있다. 카메라 렌즈의 경우 위에서 설정된 포인터의 길이를 전체 영상영역으로 하여야 하므로 FOV(Field of View)를 25mm가 되도록 설계하였다.

## 3. 측정 알고리즘

본 측정 시스템에서는 기본적으로 모터의 회전각 검출을 위하여 포인터를 사용한다. 포인터에서는 직선을 추출하고 포인터 각도를 기준값으로 하고 직선의 기울기 변화량을 검출하여 Repeatability와 Hysteresis를 계산하여 기본데이터로 사용

한다. 이를 위하여 다음의 알고리즘을 사용한다.

**Step1:** 포인터 영상에서 직선을 추출한다.

초기에 포인터를 영상 상에서 45도 각도가 되도록 위치시킨다. 이는 직선의 기울기를 구할 경우 발생하는 *truncation error*를 최소화 시키기 위하여 포인터의 위치를 설정한다. 이와같은 경우 카메라에는 그림3과 같은 영상을 얻을수 있다. 이때 얻어진 영상에서 수평방향으로 포인터의 에지값을 *gradient filter*를 이용하여 얻을수 있다.

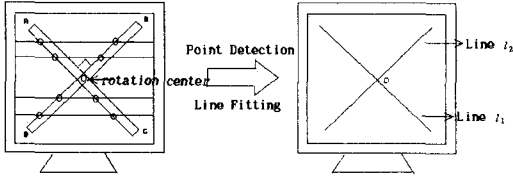


Fig 3. Algorithm of step1

영상왜곡의 오차를 최소화 하고 신뢰성있는 직선을 추출하기 위하여 4곳의 에지값을 얻어 이에 대한 평균 값을 *Least Square Fitting* 방법을 이용하여 직선의 방정식을 구한다. 즉, 1차 함수의 기울기를  $m$ ,  $y$ 절편을  $c$ 라하고 검출된 에지 포인트에 대한 값이  $(x_1, y_1) \dots (x_n, y_n)$ 이라면 다음과 같은 매트릭스 형태로 나타낼수 있다.

$$\begin{bmatrix} y_1 \\ y_2 \\ \vdots \\ y_n \end{bmatrix} = \begin{bmatrix} x_1 & 1 \\ x_2 & 1 \\ \vdots & \vdots \\ x_n & 1 \end{bmatrix} \begin{bmatrix} m \\ c \end{bmatrix} \quad (1)$$

이때

$$Y = \begin{bmatrix} y_1 \\ y_2 \\ \vdots \\ y_n \end{bmatrix}, \quad X = \begin{bmatrix} x_1 & 1 \\ x_2 & 1 \\ \vdots & \vdots \\ x_n & 1 \end{bmatrix}, \quad D = \begin{bmatrix} m \\ c \end{bmatrix}$$

라고 나타내면 (1)은 다음과 같이 쓸수 있다

$$Y = X \cdot D \quad (2)$$

(2)에 대하여 *pseudo, inverse*를 취하여  $D$ 를 구해보면

$$\begin{aligned} X^T Y &= X^T X \cdot D \\ D &= [X^T X]^{-1} X^T Y \end{aligned} \quad (3)$$

(3)과 (1)에서의 직선 기울기  $m$ 과  $y$ 절편  $c$ 를 구할수 있으므로 1차 함수로 *fitting*된 직선이 이루

는 각도  $\theta_m$ 은 다음과 같이 최종적으로 구해진다.

$$\theta_m = \tan^{-1}(m)$$

**Step 2:** 측정하고자 하는 포인터를 90도만큼 회전시킨다.

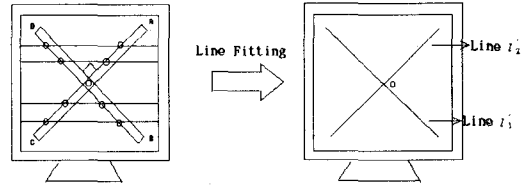


Fig 4. Algorithm of step2

**Step 3:** 회전후의 영상에서 직선을 추출한다. 즉, 포인터를 회전시킨후 step1에서와 동일한 방법을 이용하여 직선  $l_1'$ 과  $l_2'$ 을 추출한다. 이때  $l_2'$ 은 직선  $l_1$ 을 90° 회전시킨 후 추정된 직선이며  $l_2'$ 는  $l_1$ 과 90°의 각을 이루는 *reference* 값이므로 측정 오차는 다음식으로 구할수 있다.

$$\text{error} = l_2' \text{의 기울기 (각도)} - l_2 \text{의 기울기 (각도)} \quad (4)$$

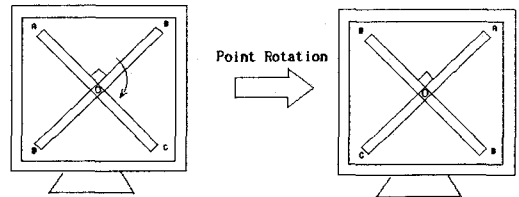


Fig 5. Algorithm of step3

**Step 4:** Step2와Step3을 반복하며 오차를 구하여 정밀도와 히스테리시스 값을 구한다.

## 4. 측정 Parameter

### 4.1 Repeatability

모터의 반복정밀도를 측정하기 위하여 포인터를 기준각도(45°)로 설정한다. 모터를 구동하여 포인터를 90° 각도 만큼 CW방향으로 회전시키고

이때의 각 직선의 기울기 각도를 검출한다. 초기 포인터에서 검출된 기울기 각도와 측정된 각도와 의 오차를 구하고 이를 N step만큼 반복하여 포 인터를 회전시키게 된다. 각각의 N step시 구하여 진 오차들을 이용하여 forward방향의 반복정밀도 를 측정한다. 모터를 역방향으로 구동하여 포인 터를 다시 반대방향으로 N step반복하여 back ward방향의 오차들을 구하여 backward방향의 반 복정밀도를 측정할 수 있다. 이때 포인터는 초기 설정위치로 돌아오게 된다.

#### 4.2 Hysteresis

반복정밀도 측정시 매 step 회전시마다 포인터 영상으로부터 오차를 구할수 있다. 포인터를 회 전시킨 각도가 총 L값을 가질 경우 총변위에 대 한 측정된 오차량을 이용하여 시스템의 히스테리 시스템값을 구할 수 있다. 이와같은 방식으로 포 인터 회전시 한번의 왕복으로 반복정밀도와 히스 테리시스템값을 동시에 측정할 수 있다.

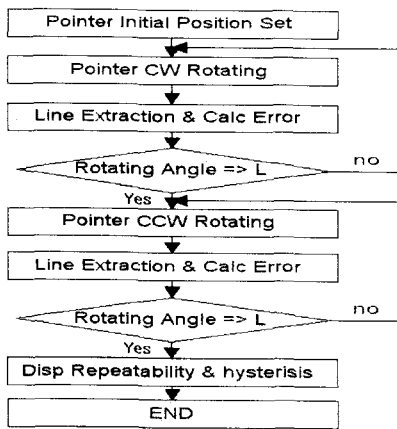


Fig 6. Flow chart of measurement

### 5. Image Processing

카메라를 통하여 얻어진 포인터의 영상에서 정확한 포인터의 에지를 얻어내는것은 화상처리 를 통한 계측시스템의 정밀도를 결정하는 중요한 요인으로 작용한다. 검사물체와 배경이 흑백으로 선명히 구별되는 백라이트 조명시스템을 이용하는 영상처리시스템에서 edge는 물체의 특징을 가 장 잘 나타내는 요소중 하나이다. Edge란 영상상

에서 intensity가 급격하게 변화하는 부분이므로 edge를 추출하기 위하여는 intensity에 대하여 gradient를 취하면 된다. Image에 대한 gradient를

$$\nabla f(x,y) = \left[ \frac{\partial f}{\partial x} \quad \frac{\partial f}{\partial y} \right]^T \Delta [f_x \quad f_y]^T$$

라 하고 이때의 magnitude를  $e(x,y)$ 라 하면

$$e(x,y) = \sqrt{f_x^2(x,y) + f_y^2(x,y)}$$

이 된다. 영상상의 포인터 밝기 분포값에서 에지 의 위치를 얻어내는 방법으로는 영상을 이치화 (threshold)하여 경계영역을 검사하는 방법이 있을 수 있으나 이는 이치화 과정에서 발생하는 픽셀 오차가 크므로 정확한 에지의 위치를 계산할수 없다. 일반적으로 에지를 구하는 방식으로는 그림7과 같이 본래의 화상에 대하여 gradient filtering을 통하여 한번 미분시킴으로써 intensity의 변화량을 강조하는 방식으로 에지를 구하게 된 다. 대표적으로 사용되는 에지 오퍼레이터로서는 sobel 오퍼레이터를 이용하였다.

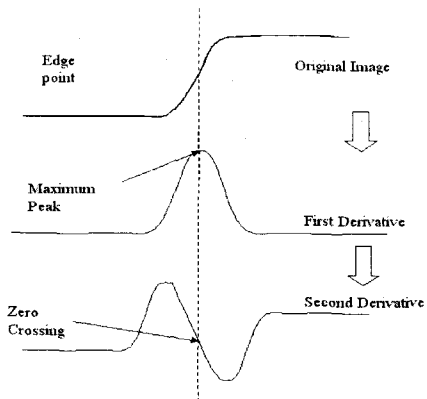


Fig 7. Method of edge detection

-1	-2	-1
1	2	1

-1		1
-2		2
-1		1

Fig 8. Sobel edge detector mask

일반적인 gradient filter를 사용하는 방식에서는 에지의 특성이 최대 피크치를 가진다는 특성이 있으나 이를 정확하게 검출해내야하는 문제점이

있다. 따라서 보다 정확하고 손쉽게 에지 포인트를 검출하기 위하여 한번 더 미분을 취할 경우 에지포인트는 영점을 지나는 포인트로 변화하게 된다. 따라서 원 영상에서의 에지 검출 문제는 영교차점을 찾는 문제로 변환될 수 있다. 본 연구에서는 일차원의 에지검출 필터가 사용되며 이는 다음과 같이 정의된다.

$$G_{\sigma}^h(X) = -\frac{1}{\sqrt{2\pi\sigma^3}} \left(1 - \frac{x^2}{\sigma^2}\right) e^{-\frac{x^2}{2\sigma^2}} \quad (5)$$

(5)에 정의된 필터를 그림으로 나타내면 그림 9와 같이 맥시칸 모자형태를 나타내게 된다.

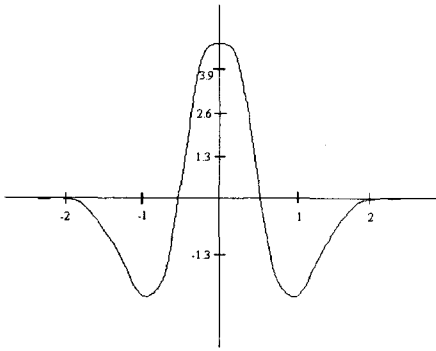


Fig 9. Laplacian of gaussian filter

이와 같은 에지처리기법을 적용할 경우 에지의 위치는 이치화나 smoothing처리처럼 여러단계의 전처리과정(preprocessing)이 필요하지 않고 한번의 convolution operation만으로도 처리가 가능하므로 고속으로 정확하게 에지를 검출해낼수 있다는 장점이 있다. 이때 정확한 zero crossing point를 찾아내는 방법 또한 측정분해능을 높이기 위하여 필요하다. 그림 10에서 볼수 있듯이 Log(Laplacian of Gaussian) filter를 사용한 intensity의 profile은 픽셀단위의 해상도를 가지고 있다. 여기에서 zero를 지나게 되는 위치를 subpixel단위로 찾게 된다. 국부적인 영역에 대하여 실제 profile은 직선과 근사한 zero를 전후로한 pixel을 Pa,Pb 라 하고 이때의 필터링된 intensity 값을 Ia,Ib라고 하면 intensity가 zero인 위치를 Px라할 때 직선의 기울기를 구하는 식은 다음과 같다.

$$\frac{I_b - I_a}{P_b - P_a} = \frac{0 - I_a}{P_x - P_a} \quad (6)$$

픽셀 Pa와 Pb는 인접한 픽셀이므로 Pa-Pb=1이

되고 결국 (6)은 다음과 같이 정리된다.

$$Px = Pa - Ia(Ib - Ia) \quad (7)$$

이와같은 방법으로 찾아낸 영교차점을 이용하여 포인터의 에지값을 subpixel단위로 찾아내고 직선값으로 변환하여 사용하게 된다.

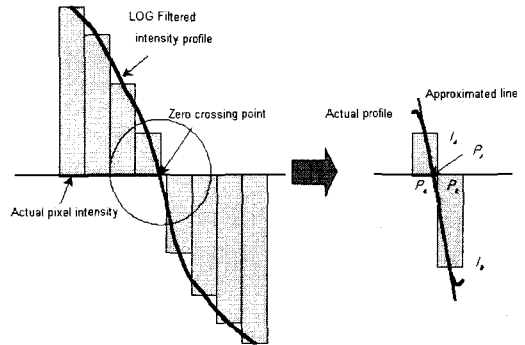


Fig 10. Zero crossing point detection

## 6. System Implementation

본 연구에서 달성하고자 하는 마이크로 스테핑 모터의 반복정밀도와 히스테리시스 특성값을 구하는 시스템 구현을 위하여 그림 1과 같은 화상처리시스템을 구현하였다. 영상처리를 위하여 Matrox Meteor영상처리보드를 사용하였으며 사용자의 user interface를 향상시키고 윈도우 환경하에서 작동할수 있도록 프로그램을 개발하였으며 개발 생산성을 향상시키기 위하여 Microsoft Visual C++ 5.0 MFC를 이용하여 영상처리 시스템 프로그램을 구현하였다. 본 영상처리 프로그램에서는 영상 프로세싱 관련된 처리 루틴 및 데이터 요소를 view class의 요소 함수 및 변수로서 활용하였고 계산된 직선데이터를 관리하기 위하여 document class의 요소함수 및 변수를 활용하였다. 영상처리 보드의 제어 및 화상데이터를 획득하기 위하여는 Matrox Image Library(MIL)를 이용하였다. 그림 11은 본 과제 수행시 개발된 프로그램 화면이다. 프로그램 상에서 영상 이미지는 640 × 480의 윈도우를 설정하여 정지 또는 동영상을 나타낼수 있도록 하였다. Capture버튼은 포인트의 동영상을 이미지 프로세싱을 위하여 capture하는 기능을 수행한다. Store버튼은 capture된 포인터의 영상에서 수평방향으로 에지를 탐색하며 검출된 에지에 대하여 직선의 방정식을 구하게 되고 이

를 이용하여 각 직선의 기울기 값을 계산하여 메모리에 저장하는 기능을 한다. Measure angle 박스는 검출된 직선의 기울기를 표시하는 기능을 하며 error 박스는 이전에 검출된 직선의 기울기와 비교하여 변화량을 표시하는 기능을 한다.

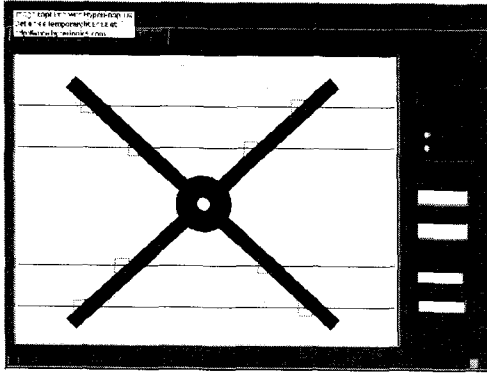


Fig 11. Image of operating program

반복정밀도와 히스테리시스를 구하기 위하여 본 시스템에서는 모터의 외부 입력을 CW, CCW 으로 순차적으로 받게되며 각 방향을 설정하여 계산에 사용될수 있도록 별도의 라디오 버튼을 구현하였다. 초기에 포인터는 약 45°의 기울기를 갖도록 세팅하여 각 방향으로 90°의 단위로 10회에 걸쳐 회전시켜 히스테리시스와 반복정밀도를 측정하게 된다. 영상상에서 4개의 수평방향 직선은 에지를 검출하는 위치를 나타내며 검출된 에지는 작은 사각형으로 표시될수 있도록 하였다.

## 7. 결론

Microstep을 이용한 멀티미디어용 스테핑모터의 성능평가를 위한 모터의 Repeatability와 Hysteresis를 실시간으로 계측 분석하기 위하여 본 연구에서는 machine vision을 이용한 모터의 위치정밀도 측정시스템을 개발 하였으며 다음과 같은 결론을 얻을 수 있었다.

- (1) 모터의 위치정밀도 측정시스템은 CCD Camera와 링조명을 최적화 배치하여 모터의 회전위치를 분해능 50 $\mu$ m로 Repeatability와 Hysteresis를 실시간 계측분석이 가능 하였다.

- (2) 모터의 회전위치 정밀도를 모터에 리드스크류와 같은 보조의 위치제어장치를 붙이지 않고 모터에 직접 위치를 표시해줄 수 있는 포인터를 개발 부착하여 측정함으로써 리드스크류의 위치오차등을 제거한 고정밀도의 위치검출이 가능 하였다.

## 참고문헌

- (1) 노병옥, 강판식, 2000, "Vision을 이용한 MLGA chip장착 시스템개발", 한국정밀공학회2000년 추계학술대회논문집, pp.661-665
- (2) 노병옥 외3인, 1997, "인쇄회로기판의 패턴검사용 조명장치설계", 대한기계학회논문집 (A), Vol.21, No.1, pp1-11
- (3) J.I.Pritchard et al, 1987, "Sensitivity Analysis and Optimization of Nodal Point Placement for Vibration Reduction", Journal of Sound and Vibration, Vol.119, No.2, pp.277-289.
- (4) H.M.Adelman, 1986, "Sensitivity Analysis of Discrete Structural Systems", AIAA Journal, Vol.24, No.5, pp.823-832.
- (5) Nobuyuki Okubo et al, 1986, "Improvement of Dynamic Characteristics of Mechanical Structure via Sensitivity Analysis", JSME, Vol.52, pp.1258-1263.
- (6) R.T.Haftka et al, 1987, "An Analytical and Experimental Study of a Control System Sensitivity to Structural Modifications", AIAA J. Vol.25, pp.310-315.
- (7) L.Mesquita and M.P.Kamat, 1987, "Structural Optimization for Control of Stiffened Laminated Composite Structures", JSV, Vol.116, pp.33-48.
- (8) R.Reiss, 1986, "Design Derivatives of Eigenvalues and Eigenfunction for Self-Adjoint Distributed Parameter Systems", AIAA J., Vol.24.