

PIV 계측을 이용한 가정용 냉장고의 냉기 유동특성 파악과 고효율 냉기 유로 설계

최제호* · 조성호** · 남영석*** · 이인섭****

PIV Analysis of the Flow Inside a Home Refrigerator and the Design of a Higher Efficiency Cooling Duct

Jayho Choi, Sung-Ho Cho, Young-sok Nam, and In-Seop Lee

Key Words : Refrigerator(냉장고), Cooling ducts(냉기덕트), Stereoscopic(스테리오키크), PIV(입자 영상유속계), Flow-rate measurement(유량계측)

Abstract

An experimental analysis of the flow inside the refrigeration compartment of a home refrigerator was conducted in order to achieve better performances in terms of uniform temperature distribution and cooling speed. 2D PIV and stereoscopic PIV were used for the experiments on an actual-size refrigerator at operating conditions. Two CCD cameras were employed for a wider field of view in the measurement of the shelf, and stereoscopic PIV was used to measure the three velocity components at the various cooling duct outlets and the mean velocity fields were area-integrated to calculate the flow-rates. 50 to 100 instantaneous velocity fields were time averaged for the mean velocity fields. With the result of this analysis, a new cooling duct system was developed, with the refrigerator's cooling performance increasing 11% in terms of cooling speed, and 25% in temperature uniformity.

1. 서 론

가정용 냉장고에 있어서, 현재까지의 주요 연구 분야는 크게 소비전력 저감과 소음 저감으로 나눌 수 있다.⁽¹⁾⁽⁵⁾ 그러나 최근에 와서, 냉장고의 냉각 성능 개선의 일환으로, 냉장고 내 균일 온도분포도 및 냉각속도 또한 주요 연구 대상이 되고 있다. 냉장고 내 균일 온도 분포와 냉각속도는 보관되는 식품의 장시간 신선도 유지의 측면에서 필수적인 연구 분야이다.

일반적으로, 냉장실로의 냉기 유입은 기계실의 냉동사이클을 포함하여, 일련의 유로와 팬 등을 통해 이루어진다. 압축기에서 고온 고압으로 압축된 냉매가 증발기를 통과하면서 주위 공기와의 열

교환을 통해 주위 공기를 냉각하고, 냉각된 공기는 팬에 의해 냉장고 내로 유입되며 냉기 유로를 통해 냉동실과 냉장실로 일정 비율만큼 분배된다. 냉장실로 분배된 냉기는 냉장실의 댐퍼(Damper) 유로를 통과하여 냉장실 상부에 위치한 토출구를 통해 유입된다. 이와 같은 냉기 유입 과정을 통해 냉장실이 냉각되며, 냉장실 내 온도 센서가 설정된 적정 온도에 이르면 댐퍼 개폐구에서 냉기유입을 막아 냉장실의 온도를 조절한다.

본 연구에서는, 기존의 3 개 냉기 토출 유로에 의존한 냉장고의 온도분포 및 냉각속도 성능을 높이기 위하여 7 개의 토출 유로로 구성된 새로운 냉기 유로를 설계하였다.

댐퍼로부터 냉장실 선반 하단부와 도어 바스켓(door basket) 하단부로 냉기를 유도하는 냉기 유로를 냉장실 좌/우벽면에 각각 2 개씩 설치하여 냉장실의 온도분포 성능을 향상시키고 냉장실로 유입되는 냉기 유동의 압력손실을 최소화하기 위해서 기존의 댐퍼 및 전체적인 냉기 유로를 재설계를 시

* jayho@lge.com LG 전자 디지털어플라이언스(연)

** sunnyhus@lge.com LG 전자 디지털어플라이언스(연)

*** namys@lge.com LG 전자 디지털어플라이언스(연)

**** islee@lge.com LG 전자 디지털어플라이언스(연)

도하여 냉각속도 성능을 향상시키고 자 하였다. 즉, 냉동실로부터 냉장실로 유입되는 냉기 유로와, 댐퍼 유로를 재설계하고, 댐퍼로부터 냉장실 벽면 토출구까지의 유로와 벽면 냉기 토출구를 추가하여 고효율 냉기 유로를 구성하고 자 하였다.

이를 위해, 냉장실내 냉기 유동의 전반적인 특성 파악을 필요로 하였으며, 설계변수의 변화에 따른 유동장 변화를 관찰하기 위해서는 기존의 유량계측기나 점측정 방식의 유속 계측기기로는 시간적으로 급격히 변동하는 속도장 분포 특성 혹은 일부 유동장에서는 수 mm/s 정도의 저속 유동 특성을 갖는 냉장고 내의 냉기 유동 특성을 정확히 이해하는 데 있어서 부족한 점이 있어서 본 연구에서는 이들 특성을 계측할 수 있는 PIV 계측 기법을 적용하기로 하였다.⁽⁶⁾⁻⁽⁸⁾

냉장고 내 냉기 유동장 분석을 위하여 선반부에서는 2D PIV 기법을 이용한 냉기유동의 속도분포를 계측하고 분석하였다.

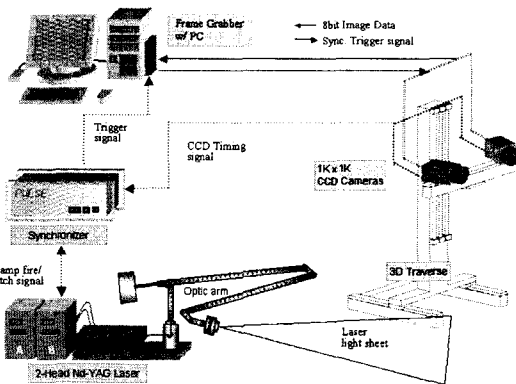


Fig.1 Experimental setup and apparatus

또한, 댐퍼와 연결된 신유로 각각의 토출구에서 3D PIV 기법을 이용하여 토출 속도 분포를 계측하고 토출구 면적으로 적분하여 토출 유량을 계산하였다. 이렇게 PIV 기법을 이용하여 개발한 신유로에 대한 냉장고 성능확인 은 냉장고 성능 실험을 통해 검증하였다.

2. 실험 장치 및 방법

새로운 냉기 유로와 기존 냉장실의 냉기 유로를 비교분석하기 위하여 Fig. 1 과 같은 PIV 계측시스템으로 각각의 선반부 및 각 토출구에서의 속도 분포를 계측하였다. 실험에 사용된 냉장고는 실제 제품을 사용하였고, PIV 실험을 위해 냉장실 상부, 후부, 측면부에 진공단열 유리를 사용하여 가시화창을 제작하고, 냉장실 전반부에 위치한 도어부도 같은 방법으로 가시화창을 제작하였다.

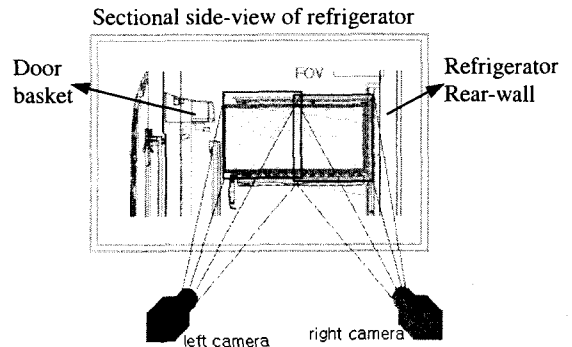
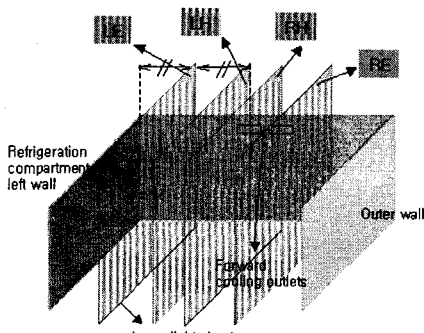
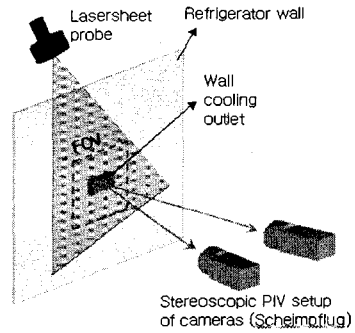


Fig. 2 Field of view for PIV measurements at the shelves



(a) Shelves



(b) Cooling duct outlets

Fig. 3 PIV Measurement planes for the shelves and cooling duct outlet regions

계측에 사용된 PIV 시스템은 2-head Nd:YAG 레이저, 2 차원 단면광으로 변환시키는 렌즈계, 임의의 측정단면으로 단면광을 조사시킬 수 있는 암 (arm), 각 기기들의 신호를 제어하는 펄스 동기장치(pulse synchronizer)와 2 개의 1K×1K 픽셀 CCD 카메라로 구성되어 있다.

본 연구에서는 윤활유(Glycerin, SG-a 10G)를 아토마이저(atomizer)를 통해 입자화시켜 냉동실 팬측면부에 주입함으로써 유동장에 공급되도록 하였다. 측정 영역은 Fig. 3(a)에 나타 낸 바와 같이 냉장실 선반부의 4 개의 선반 영역에 대해 각각 LE, LH, RH, RE 의 4 개 수직평면으로 나누고 각 측정평면 당 2 대의 카메라를 이용하여 약 300mm × 150mm 의 영역에서의 입자영상을 취득하여 전반적인 유동 특성을 파악하였다. 2 대의 카메라를 이용한 동시 입자영상 취득방법은 Fig. 2 에 나타내었다: 측정 영역은 냉장실내 4 개 선반 모두 동일하며, 좌측면은 도어 바스켓 방향이며 우측면은 냉장실 뒤쪽 벽면이고, 상-하 면에는 각각 위쪽-아래쪽 선반이 위치한다.

또한, 새로운 냉기 유로의 토출구에서의 유량을 측정하기 위해서, Fig. 3(b)에 나타낸 바와 같이 stereoscopic PIV 를 이용하여 토출 평면에서의 3 차원 속도성분을 계측하고, 평균속도장을 토출구 크기인 약 40mm×20mm 의 면적에 대해 적분하여 유량을 계산하였다. stereoscopic PIV 의 계측영역은 약 80mm × 80mm 로 하였다.

선반부에서의 평균속도장 결과는 50 장의 순간속도장 결과를 평균하였으며, 벽면 냉기 토출구에서의 평균속도장 결과는 100 장의 순간속도장 결과를 평균하였다.

3. 결과

3.1 냉장실 선반부 유동장 비교

기존 유로의 냉장실 두번째 선반부와 좌/우벽면에 냉기덕트를 설치한 냉장실의 두번째 선반부의 중앙단면에서 냉기흐름을 가시화한 결과를 Fig. 4 에 나타내었다. 기존 냉기유로 냉장실과 새로운 냉기유로가 설치된 냉장고 선반부의 냉기 유동을

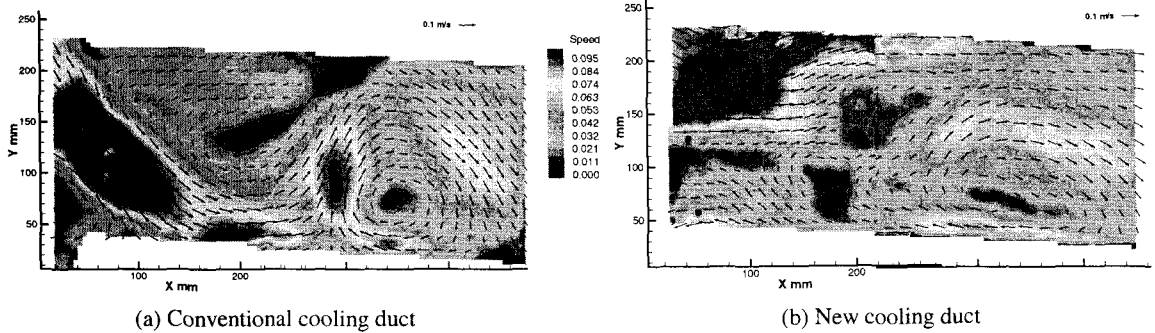


Fig. 4 Example of mean velocity vector fields at the upper shelf regions

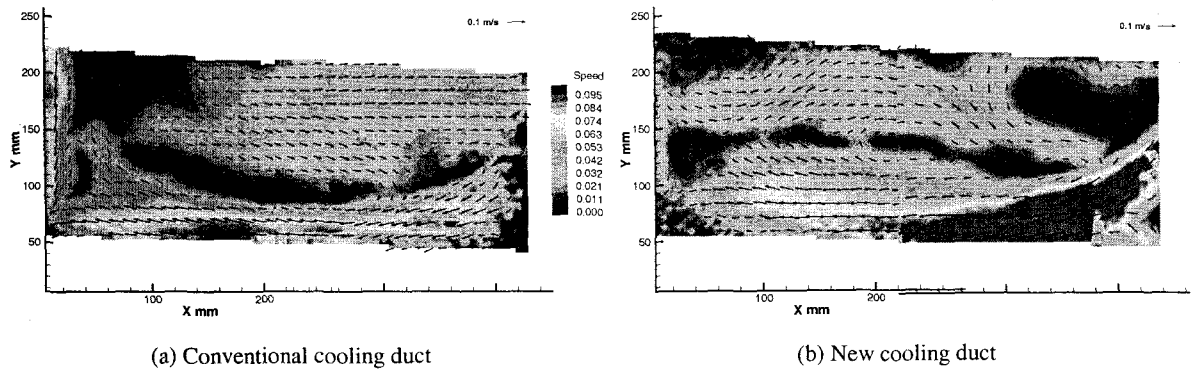


Fig. 5 Example of mean velocity vector field at the bottom shelf regions

나타낸 한 예를 각각 Fig. 4(a)와 Fig. 4(b)에 나타내었다. 위쪽 선반의 끝단이 위치한 좌측 상단으로부터 내려오는 유동이 지배적임을 알 수 있으며, 우측 하단에는 시계방향의 약한 와류가 형성됨을 볼 수 있다. 이 와류는, 냉장실내 최상선반 영역에 위치한 하방 토출구의 영향이다. 냉장실 뒤쪽, 즉 계측평면의 우측면을 따라 아래로 내려가는 냉기 유동을 최상단 선반부에 위치한 하방 토출구에서 발생시키며, 유동은 최하단 선반까지 나타나게 된다(Fig. 5).

Fig. 5 에 냉장실 최하단 선반부의 평균속도장 speed contour 와 함께 나타내었다. 냉장실 뒷벽이 존재하는 우측으로부터 상대적으로 강한 냉기 유동이 선반부로 들어옴을 알 수 있다. 이는 냉장실 뒷벽을 따라 흐르는 하방 토출구로부터의 냉기유

동으로 생각된다.

냉장실 선반부의 전반적인 냉기 유동을 이와 같은 방법으로 분석한 결과, 상부 3 개 선반부의 유동과 최하단 선반부의 유동은 각각 최상선반부에 위치한 전방 토출구와 하방 토출구에서의 토출방향과 유량에 의해 결정됨을 알 수 있었다. 따라서 새로운 냉기 유로의 최적화를 위해서는 각 토출구별 유량 계측을 필요로 하게 되었다.

3.2 토출구별 유동장 계측

새로운 냉기 유로의 최적화 과정에서, 유로의 경로, 내경, 형상, 위치 및 유로 끝단의 토출구 크기를 변화시키며 미세한 유량차이의 계측이 필요하였다. 일반적인 유량 계측 방법인 소형 팬 테스터 또는 점측정 방식의 속도계측 프로브(probe)로는 정밀도가 충분하지 않아 stereoscopic PIV 를 통

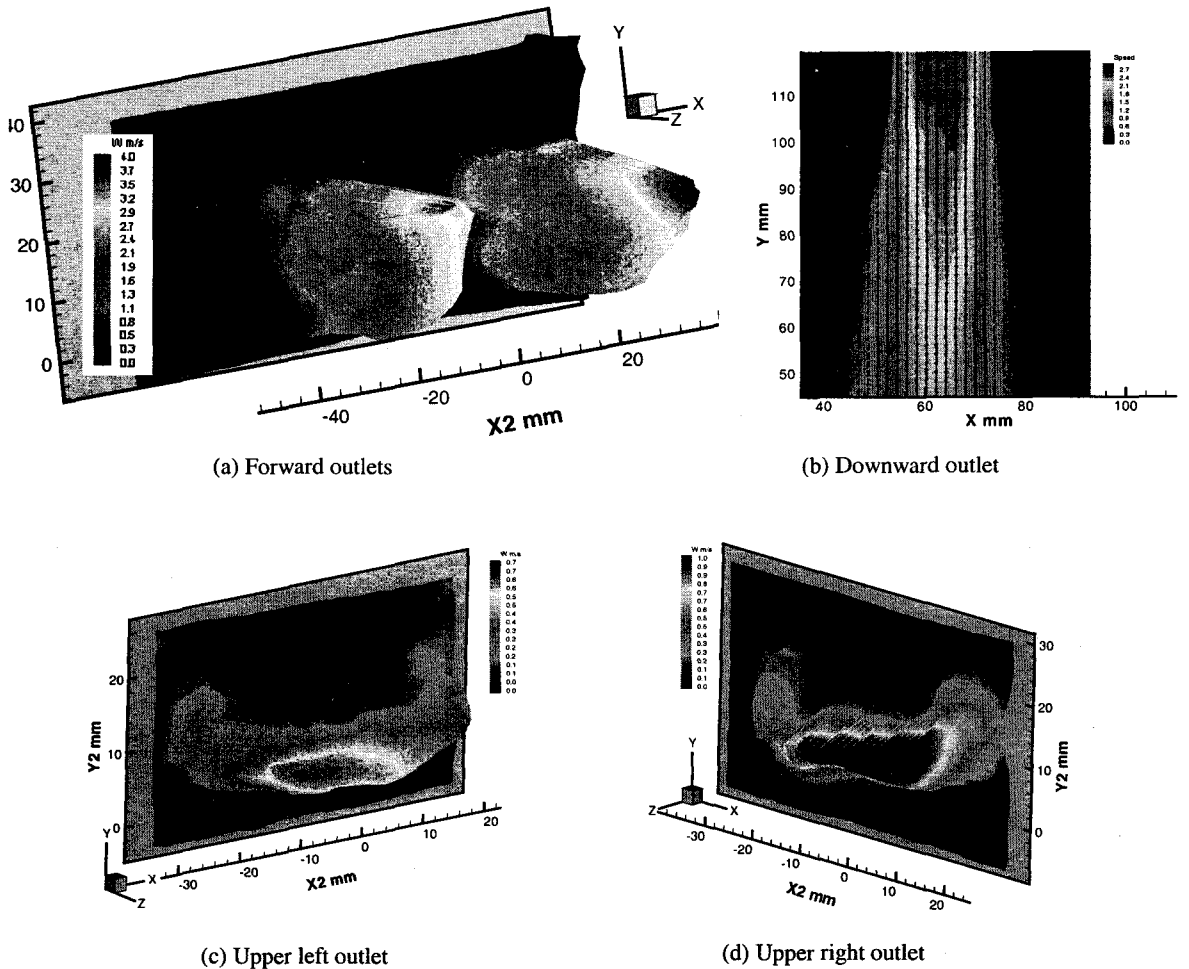


Fig. 5 Example of mean velocity vector field at various cooling outlets

한 유동장 계측 후 토출 면적에 대해 적분하는 방법을 통하여 각 토출구에서의 유량을 계산하였다.

Fig. 6는 stereoscopic PIV과 2D PIV를 통한 100장의 순간속도장에서부터 계산한 평균속도장의 예이다. 그림에서 전방토출구(Forward outlet), 하방토출구(Downward outlet), 상-좌 토출구(Upper left outlet), 상-우 토출구(Upper right outlet)로 명명하여 각각 Fig. 6(a), (b), (c), (d)로 나타내었으며, 이외에도 하-좌 및 하-우 토출구에서의 평균유동장결과도 계측하여 유동장 특성 분석 및 신유로 설계에 반영하였다.

Fig. 5(a)의 전방토출구에서의 평균속도장 결과는 토출되는 냉기는 토출구의 오른쪽 상단이 가장 유속이 높고, 토출구 영역의 좌측은 상대적으로 유속이 낮으며 수 m/s의 속도분포를 갖음을 알 수 있다. 반면에 Fig. 5(c), (d)의 경우, 대부분의 속도가 수십 mm/s의 속도분포를 나타내고 있으며 유동 특성은 토출구 형상인 직사각형을 보여주지 않고, 좌우측 끝단이 위쪽으로 롤업(roll-up)되는 현상을 보여주고 있다. 하방 토출구의 속도장 결과인 Fig. 5(b)는 일반적인 제트(jet)의 특성을 나타내고 있고, 토출구까지의 냉기 유로 구조로 인하여 제트 중심이 미세하게 오른쪽을 기울어져 있음을 볼 수 있다.

이와 같은 유동특성의 변화는, 작은 토출구의 크기, 낮은 유속 등의 어려움 때문에 기존의 일반적인 유량계측 방식으로는 발견할 수 없었던 것으로써, PIV 계측을 통해서 분석한 냉장고 내의 냉기 유동특성을 바탕으로 냉장고 신유로 설계에 유용한 데이터를 얻을 수 있었다.

4. 결론

기존의 냉장실 냉기유로와 좌/우벽면에 냉기덕트를 설치한 냉기유로에 관하여 2D PIV 및 stereoscopic PIV 기법을 통하여 선반부와 7개 토출구에서의 유동장을 계측하였다. 선반부 유동장 결과로부터, 기존의 냉기 유로와 새로운 냉기유로는 선반부 유동장의 특성이 유사함을 알 수 있으며, 각 토출구에서의 유동방향 및 유량에 의해 냉장실 내 유동분포가 결정되므로 설계변수에 따른 각 토출구에서의 미세한 유동장 변화를 계측하였다.

이와 같은 과정을 통해 설계된 새로운 냉기유로는, 냉장고 성능실험 결과 11%의 냉각속도 향상을 나타내었으며, 균일온도분포의 측면에선 약 25%의 성능이 향상되었다.

- (1) 齊藤壽寬, 中島範昭, “冷蔵庫における省エネルギー化,” 1978, 東芝レビュー, 33卷 7號, pp. 555-557.1.
- (2) T. Atwood, H. M. Hughes, “Refrigerants and energy efficiency,” 1990, Int. J. Refrig., Vol.13, July, pp 270-273.
- (3) 大西捻志, “冷蔵庫の省電力化” 1978, 東芝レビュー 33卷 4號, pp 316-320.
- (4) M. J. P. Janssen, J. A. de Wit, L. J. M. Kuijpers, “Cycling losses in domestic appliances: an experimental and theoretical analysis,” 1992, Int. J. Refrig., Vol.15, No.3, pp 152-158.
- (5) S.A. Tassou, T. Q. Qureshi, “Comparative Performance Evaluation of Positive Displacement Compressors in Variable-speed Refrigeration Applications, 1998, Int. J. Refrig., Vol.21, No.1, pp.29-41
- (6) In-Seop Lee, Seung-Jo Baek, Moon-Kee Chung, Dong-Ick Rhee, Akikazu Kaga, Katsuhito Yamagochi, “A Study of Air Flow characteristics in the Refrigerator Using PIV and Computational Simulation”, 1999, J of Flow Visualization & Image Processing, Vol.6, pp.333-342
- (7) 백승조, 이인섭, 정문기, “PIV를 이용한 냉동고 내부 유동 해석”, 1999, 1999년도 공기조화·냉동공학회 하계 학술 대회, pp.1014~1019
- (8) 김진영, 김정환, 양창조, 이영호, “가정용 냉장고 냉장실의 유동에 관한 PIV 해석”, 2000, 제 1회 한국 유체 공학 학술 대회, pp.379~382