

## 기/액, 고/액 2상 경계면에서의 수직와류의 성장과 소멸

김경훈\* , 양시영\*\* , 박만홍\*\*\*

## Development and Decay of Columnar Vortex in Two Phases Interface ; Gas/Liquid, Solid/Liquid

K H Kim\* , S Y Yang\*\* , M H Park\*\*\*

**Key Words:** Vortex(와류), Free Surface(자유표면), Surface Tension(표면장력), Stearic Acid(스테아르산), Surface Viscosity(표면점성), No-Slip(점착), Solid-Like Surfactant(유사고체오염물질)

## Abstract

Vortices terminating at free surface have been investigated extensively. Most of investigations, however, are focused on surface parallel vortices and little has been known about surface normal vortex or columnar vortex. Visualized experimental results utilizing LIF technique are discussed for the purpose of characterization of columnar vortex interacting with a clean and a contaminated free surfaces and a solid body interface in the present investigation. The results reveal that surface tension changes due to surface contamination although bulk viscosity remains constant and eventually the behavior of a columnar vortex interacting with a contaminated free surface and a solid body interface are totally different from the clean free surface case.

## 1. 서론

자유표면과 와류와의 반응은 자유표면 난류유동을 이해하기 위한 기본적인 유동구조로서, 와류는 자유표면에 연결되므로 보다 안정화되려는 경향을 지니고 있으며, 이에 대한 많은 실험적 연구결과<sup>(1)</sup>들이 발표되었다. 또한 Lugt<sup>(2)</sup>는 이론적 해석을 통해 와류는 국소적으로 자유표면에 수직하게 반응하고 연결됨을 증명하였다. 하지만

자유표면에서 소멸하는 와류에 대한 연구 중 대부분이 자유표면과 수평으로 작용하는 와류에 대한 것이었으며 자유표면 수직이거나 혹은 원통형 와류에 대한 연구는 드물었다. 이 같은 반응

구조는 자유표면의 조건에 따라 지배되는데, 먼지 등의 오염물질을 포함하고 있지 않은 순수한 물로 이루어진 청정자유표면은 점착조건이 타당성을 지니지만 해수나 강물 등으로 이루어진 일반적인 자유표면은 표면에 포함된 여러 가지 이물질로 인해 와류와의 반응 시 전단응력이 발생하게 되며, 이는 유동장에 대해 큰 영향을 미치게 된다.

지구 온난화 현상의 원인인 대기중의 이산화탄소는 해수표면과의 반응을 통해 용해되어 수중생물에게 유용한 자원으로 활용될 수 있다. 이처럼 이산화탄소를 포함한 대기와 해수표면과의 반응은 기본적으로 자유표면 난류유동, 즉 자유표면과 와류와의 반응과정에 의해 지배되며, 이 과정을 제어할 수 있다면 대기중의 이산화탄소를 효율적으로 저감시킬 수 있다.

본 실험은 레이저와 형광물질을 사용한 가시화를 통하여 청정자유표면과 오염된 자유표면에서 반응하는 원통형 와류의 정성적 연구에 목적을

\* 경희대학교 기계·산업시스템공학부

\*\* ㈜삼성전기

\*\*\* 한전기술㈜ 연구소

두었다. 수직와류와 자유표면과의 상호작용을 관찰하기 위해서 순수한 증류수로 이루어진 청정자유표면과 실제와 같이 자유표면에 활동하는 물질을 포함한 자유표면을 만들기 위하여 표면활성물질을 사용하여 자유표면 상에 불용성 단층을 형성시켜 만든 오염된 자유표면, 그리고 plaxglas로 만들어진 고체벽면의 조건으로 실험적 관찰을 수행하였다.

## 2. 실험장치 및 방법

### 2.1 실험장치

실험실 조건 하에서 자유표면에 수직하게, 그리고 안정적으로 반응하는 와류를 발생시키는 것은 많은 어려움을 내포하고 있으며, 이러한 문제로 인해 발표된 연구결과가 극히 드물다. 본 연구에서는 Stepping Motor와 회전날개 및 원통형 탱크로 구성된 실험장치를 통해 수직와류를 발생시킬 수 있었다.

이 원통형 탱크는 직경 250mm, 높이305mm, 벽 두께 5mm의 plaxglas로 만들었다. 이 탱크는 원통형 표면을 통해 나타나는 광학적 굴절을 제거하기 위하여 한 변이 350mm인 사각탱크 내에 설치하였다.

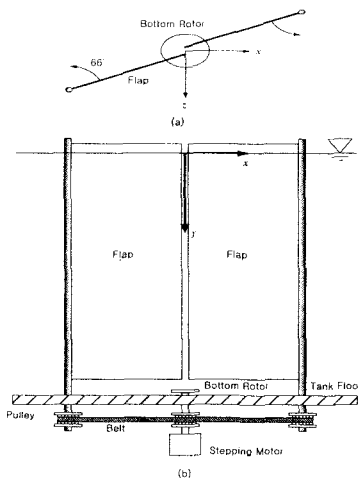


Fig. 1 Schematic diagram of the vortex generator and the Cartesian Coordinate System; (a) plan view, (b) front view

회전날개는 너비 44mm, 길이 254mm, 두께2mm이며 스테인레스 강으로 만들어졌다. 이 회전날개는 Fig.1 과 같이 축, 폴리, 그리고 타이밍벨트로 Stepping Motor와 연결되어있다. Stepping Motor의 회전에 따라 모터에 연결된 회전날개가 회전운동을 시작하게 되면, 회전날개의 끝단에서는 Vortex Sheet가 발생하게 된다. 양 회전날개의 끝단에서 발생한 Vortex Sheet은 회전 중심부에서 결합되어 와류를 형성한다. 회전날개는 66°의 회전을 한 후 그 운동을 정지한다. 이렇게 발생된 와류는 약 30초 정도 안정적으로 유지되었으나, 그 이후에는 Eckman Layer Effect에 의해 와류가 불안정하게 되고 결국 소멸됨을 관찰할 수 있었다. 발생된 와류는 Core의 반경이 약 2cm이며 1.1cm/sec의 회전속도를 지녔다.

원통형 탱크 내에서 자유표면에 수직하게 접한 상태로 생성된 와류는 레이저와 형광물질을 사용하여 가시화 된다. 이 장치의 광원으로는 Ar-Ion Laser (Spectra-Physics, Model 168, 5Watt)가 사용되었고 여기서 발생된 청색광(Blue Beam, 488 nm)은 초점거리 44mm의 Cylindrical 렌즈를 통해 두께 1mm의 Light Sheet로 만들어진다.

와류의 발생에 앞서 강한 형광색을 띠는 Fluorescein 염료를 주사기를 사용하여 탱크의 중앙에 분사시킨다. 염료가 Laser Sheet에 의해 발광되므로써 발생된 와류를 가시화 시킨다. 이 가시화된 영상은 분석을 위해 CCD 카메라(Cooke, FlashCam)를 이용하여 매 5초마다 촬영되었다.

### 2.2 자유표면의 준비

본 실험의 목적은 순도 100%의 증류수로 이루어진 청정자유표면과 오염된 자유표면, 그리고 고체평판이 와류유동에 미치는 영향을 고찰하기 위한 것이다.

실험장치의 개략도는 Fig. 2에 나타내었다. 먼저 청정자유표면을 만들기 위해서 원통형 물탱크는 증류기를 사용하여 증류되고 자외선 필터를 통과한 물로 채워진다. 또 탱크 바닥에서 고순도(99.998%)의 질소가스를 발생시켜 표면 오염물질을 최대한 제거하였다. 이렇게 만들어진 자유표면의 순도를 측정하기 위해 Ring-Type 표면장력 측정기를 이용하여 와류 발생 직전마다 측정하였으며, 측정오차는  $\pm 0.1$ dyne/cm이었다. 또한 증류수의 경우, 측정된 표면장력은 72 dyne/cm로서 준비된 자유표면의 순도가 99% 이상임을 알 수 있었다.

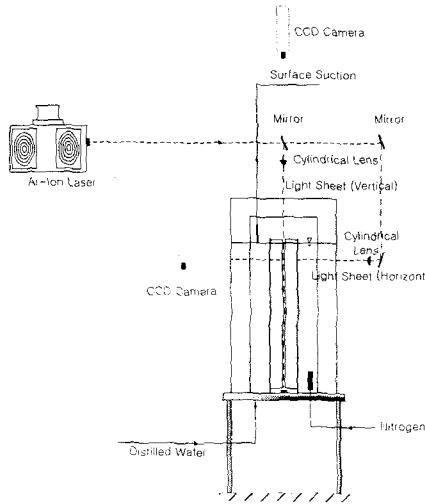


Fig. 2 Schematic diagram of the experimental setup for the flow visualization

오염된 자유표면을 만들기 위하여 표면오염물질인 Stearic Acid를 사용하였다. 신속하고 균일한 농도의 Mono-layer를 형성시키기 위해 Stearic Acid를 휘발성이 강한 Chloroform을 사용하여 용액화 시킨 후 그 액적을 자유표면에 도포하였다. 자유표면에 살포된 미량의 표면오염물질들은 확산에 의해 표면전체에 균일하게 분포되며, 포화상태에서의 농도를 파악하기 위해 농도를 증가시켜 가면서 표면장력을 측정하였다.

0.31 mg/m<sup>2</sup>에서 2.47 mg/m<sup>2</sup> 까지 Stearic Acid의 농도를 증가시키면 표면장력은 71.6 dyne/cm 에서 60.1 dyne/cm으로 변화하였다. 2.47 mg/m<sup>2</sup> 이상의 농도에서는 농도증가에 따른 표면장력의 변화가 관찰되지 않았으며, 포화상태에 도달하였음을 알 수 있었다.

### 2.3 고체 평판 경계

이 경계조건은 오염된 표면의 경계조건과 비교를 위해 수행하였다. 50×70×2mm 크기의 아크릴로 제작된 고체 평판을 50×245×2mm의 확장 평판에 부착하여 Fig. 3과 같이 설치하였다. 플랩의 회전초기에는 플랩에 의해 지지되고 원통형탱크의 벽면에 접촉되어 안정적으로 유지되지만 플랩이 61° 회전한 후에는 중력에 의해 자유표면 위로 내려오게 된다. 탱크벽과 확장평판 사이의

마찰은 평판의 낙하속도를 감소시키고 자유표면과 부드럽게 접촉하게 한다. 평판은 와류가 생성되는 동안 플랩이 확장평판을 지지하므로 안정하게 유지된다.

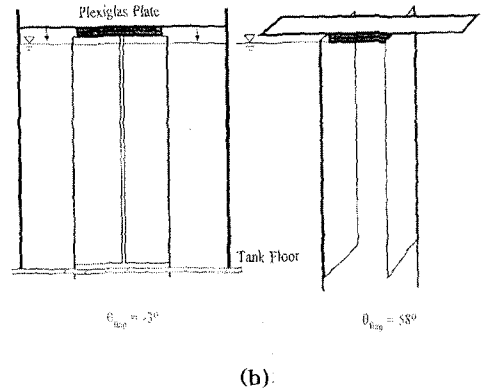
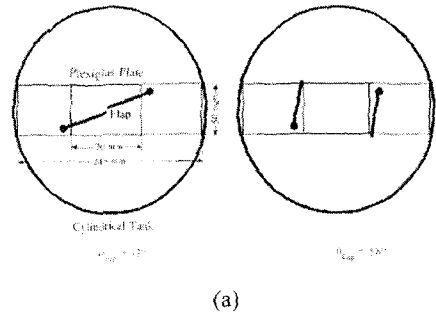


Fig. 3 Procedure for establishing a rigid, no-slip boundary; (a) plan view, (b) frontview. The flaps complete the rotation after 66° and the plate falls onto the free surface after 61°

## 3. 실험결과 및 고찰

### 3.1 청정자유표면

Core 반경  $r_c$ 는 1.05 cm, 이 때의 최대속도  $U_{\theta,c}$ 는 1.16cm/sec 이었다. 이 속도분포로부터 정의되는 레이놀즈 수를 구하면, 대략 112 이었다. 와류의 Core 반경을 이용한 Froude Number는 0.012로서 와류의 수직반응으로 인한 자유표면의 변형은 무시될 수 있음이 증명되었다.

Fig. 4는 자유표면에 수행한 면에서 획득한 사진으로  $t = 0$  sec, 10 sec 그리고 20sec에서의 와류의 발달을 나타내고 있으며, 자유표면으로부터의 깊이는 0.2cm이다. 사진의 상하에 서로 마주

본 상태에서 운동이 정지하고 있는 회전날개가 있으며, 와류는 안정적인 상태에서 회전운동을 하고있음을 알 수 있다.  $t = 0$  sec인 순간에 회전날개는 그 운동을 완료하고 촬영이 시작되었다. 시간의 경과와 함께 와류는 성장하게 되며,  $t = 10$  sec인 순간부터는 외부에 위치한 회전날개의 영향으로 인해 타원형으로 변형을 시작한다. 그러나 와류의 Core 지역은 사진에서와 같이 원형의 상태를  $t = 20$ sec 까지도 유지한다.



Fig. 4 LIF sequence of the columnar vortex in the cross-sectional plane as it interact with a clean free surface  $z=0.2$ cm,  $Re=112$ ,  $Fr=0.12$

Fig. 5는 자유표면에 수직하고  $r = 0$ cm에서 촬영된 와류의 유동이다. 도시된 모든 사진으로부터 발생된 와류가 자유표면에 수직한 상태에서  $t = 20$  sec까지 안정적인 유동장을 형성하고 있음을 알 수 있다.

Fig. 4과 5를 통해 청정자유표면에 수직하게 발생 또는 반응하는 와류는 외부로부터의 교란이 유입되지 않는 한 안정적으로 그 성장과 발달을 지속한다는 것을 알 수 있었다.

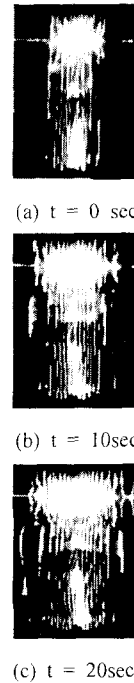


Fig. 5 Sequence of the columnar vortex in the meridional plane as it interacts with a clean free surface

### 3.2 오염된 자유표면

청정자유표면에 대한 실험과정 중에 발견된 한 가지 흥미로운 사실은 전혀 오염되지 않은 순수로 이루어진 자유표면에 단순히 손을 접촉한 것만으로도 와류의 수직반응 과정이 전혀 달라진다는 것이다. 이에 대한 보다 정량화된 실험자료의 획득을 위해 Stearic Acid를 이용하여 청정자유표면을 인위적으로 오염시켰다. Stearic Acid는 액체이지만 자유표면상에서 분자 하나 정도의 두께를 지니는 소위 "Mono-Molecular Layer"를 형성하여 고체벽면과 유사한 경계조건을 생성하므로 "유사고체 오염물질 (Solid-Like-Surfactant)"로 알려진 물질로서 경계면에서의 전단점성계수는  $1 \sim 10 \times 10^{-3}$ g/sec를 갖는다<sup>(3)</sup>. 이러한 유사고체 오염물질은 일반적으로 다른 종류의 오염물질, 즉 유사기체나 유사액체에 속하는 오염물질들에 비해 높은 점성을 지니게 되나 온도 및 자유표면의 면적에 따라 그 값이 큰 폭으로 변하게 된다.

자유표면에 수평한 면에서의 유동가시화 측정은 청정자유표면의 경우와 비교할 때 변화가 전혀 없는 동일한 결과를 나타내었으며, 자유표면

이 와류의 수직반응에 미치는 영향을 발견할 수 없었다.

그러나  $r = 0\text{cm}$ 인 지점에서 자유표면에 수직한 면에 대한 가시화 결과는 청정자유표면의 결과와는 전혀 다른 유동형상을 보여주었으며, Fig 6 은  $t = 0, 10, 20\text{sec}$ 에서의 결과를 도시하고 있다. 이때 Stearic Acid의 농도는  $C = 2.47 \text{ mg/m}^2$ 이다.

회전날개의 운동이 정지된 시점인  $t=0 \text{ sec}$ 에서 이미 Streak Line은 와류의 중심점을 향하여 수렴되었으며 이는 Fig. 4와 비교할 때 전혀 다른 유동양상이다. 더불어  $t = 10$  및  $20 \text{ sec}$ 에서의 영상은 환형의 와류가 자유표면 바로 아래 부분에서 형성되고 있음을 분명히 나타내고 있다. 이는 Stearic Acid의 영향에 의한 것으로 자유표면에서의 점성이 증가하고 이는 결국 표면에서의 유체 입자가 Slip되는 현상을 유발한다. 미끄러진 유체 입자는 결국 자유표면으로부터 박리되어 유체내부로 진행하게 되면서 그림에 나타난 바와 같은 환형의 2차유동을 발생시키게 된다. 시간의 경과됨에 따라 수직한 와류는 자유표면으로부터 완전히 분리되고 환형의 와류만이 존재하게 된다.



(a)  $t = 0 \text{ sec}$



(b)  $t = 10\text{sec}$



(c)  $t = 20\text{sec}$

Fig. 6 Sequence of the columnar vortex in the meridional plane as it interacts with a contaminated free surface by stearic acid



(a)  $t = 0 \text{ sec}$



(b)  $t = 10\text{sec}$



(c)  $t = 20\text{sec}$

Fig. 7 Sequence of the columnar vortex in meridional plane as it interacts with a solid wall

### 3.3고체평면 경계층

Stearic Acid와 같은 점성분자층으로 덮여있는 자유표면과 고체평판으로 덮여있는 자유표면 사이의 근본적인 차이는 고체평판 경계에서 움직임이 적다는 것이다. No-slip경계는 평판 하부에 높은 점성경계층을 형성하여 어떠한 표면변형도 허용하지 않는다. 이러한 차이는 오염된 자유표면과 유사하지만 구별되는 점이라고 할 수 있다.

Fig. 6과 Fig. 7을 비교하면 커다란 차이는 나타나지 않지만  $t > 10 \text{ sec}$  이상에서 환형으로 나타나는 2차 와류가 Stearic Acid보다 더 강하게 나타남을 알 수 있다.

## 4. 결론

Slip조건인 청정자유표면과 오염된 자유표면, 그리고 No-slip의 고체평판까지의 서로 다른 표면 조건에서의 유동가시화 실험결과는 서로 다른 흥미로운 결과를 가져왔다. 이는 다음과 같이 요약될 수 있다.

(1) 청정자유표면에서 와류는 안정적이고 2차원적으로 나타난다.

(2) 표면에 점성이 있는 분자층으로 오염이 되어있을 때 와류는 축유동과 2차 와류의 영향으로 청정자유표면과는 다른 현상이 나타난다.

(3) 고체평판으로 인한 점착조건에서는 (2)의 경우와 유사한 거동이 나타나지만 2차 와류가 다소 강해진다.

즉, 자유표면을 갖는 유체유동에 있어서 Surface Rheology가 전체 유동장에 미치는 영향이 매우 큼을 알 수 있었으며, 특히 유체가 수돗물이나 강물과 같이 순수가 아닌 경우에는 전체 유체에 대한 용적점성계수가 아닌 자유표면에서의 표면 점성계수가 반드시 고려되어야 하는 요소임을 알 수 있었다.

또한 본 실험의 주목적인 대기과 해수 또는 강 표면 사이의 질량 및 에너지 전달과정을 보다 활성화시킬 수 있는 수단으로서의 수직와류의 타당성은 Stearic Acid에 의해 오염된 경우에 대한 실험결과에서 알 수 있듯이 그 유용성이 입증되었다. 즉, 오염물질에 의해 발생된 표면점성계수는 이차적인 유체유동을 발생시키며, 이를 통해 대기과 유체표면과의 접촉 및 전달과정이 보다 활성화될 수 있다.

## 참고문헌

- (1) Bernal, L.P., Kwon, J.T., 1989, "Vortex ring dynamics at a free surface", *Physics of Fluids A*, 1, 449-451.
- (2) Lugt, H.J., 1987, "Local flow properties at a viscous free surface", *Physics of Fluids*, 30, 3647-3652.
- (3) Poskanzer, A, Goodrich, F.C., 1975, "A new surface viscometer of high sensitivity: II. Experiments with stearic acid monolayers", *Journal of Colloid and Interface Science*, 52, 213-221.
- (4) Maru, H.C. and Wasan, D.T., 1979, "Dilational viscoelastic properties of fluid interfaces II. Experimental study,"*Chemical Engineering Science*, 34, 1295-1307.