

# 소닉노즐의 유량측정 불확도 평가

최 해만\* · 박 경암\* · 최 용문\* · 오 연균\* · 윤 병로\*

## Evaluation of Flow Measurement Uncertainty of Sonic Nozzle

H. M. Choi, K-A. Park, Y. M. Choi, Y. K. Oh, and B. R. Yoon

**Key Words:** Sonic Nozzle(소닉노즐), ISO/IEC 17025, Uncertainty(불확도)

### Abstract

Measurement uncertainty should be evaluated according to ISO/IEC 17025. In Flow measurement area, uncertainty evaluation scheme was applied to the reference flow meter, sonic nozzle. Uncertainty was calculated by evaluating various uncertainty factors affected in flow measurement. The expanded uncertainty of the sonic nozzle was 0.21 % (confidence level of 95 %). This evaluation example will be useful in flow measurement uncertainty determination of other flow meters.

### 1. 서 론

최근 ISO/IEC 17025<sup>(1)</sup>에 의한 교정·시험기관의 인정과 ISO 9000 시리즈에 의한 품질시스템 인증이 전 세계적으로 확산되어 가면서 측정 불확도의 평가와 표현방법에 대한 인식이 크게 높아져 가고 있다. 측정 불확도란 측정결과의 신뢰도를 나타내는 정량적인 지표를 말하며, ISO guide 25<sup>(2)</sup>에 의한 불확도가 표시되지 않으면 어느 정도 믿어야 하는지 알 수 없다. 따라서 요구되는 정확도가 높은 측정일수록 측정 불확도가 표시되지 않으면 측정의 의미를 상실할 수밖에 없다고 할 수 있다.

국제비교나 다른 유량계를 교정하기 위해서는 교정에 사용되는 표준기의 불확도를 정확히 평가하여야 한다. ISO guide 25에는 기본단위인 질량, 시간 등의 측정 불확도에 관한 개념은 정립되어 있으나 유도단위인 유량 등에 관한 측정 불확도는 언급되지 않고, 또 정적인 측정이 아닌 넓은 측정 범위에서의 측정 불확도 표시 방법은 정립

되어 있지 않다.

유량 측정에 사용되는 소닉노즐은 최대 유동을 측정범위가 입구측 압력변화 범위내에서 제한을 받기 때문에 넓은 유동범위에서 소닉노즐을 사용하기 위해서는 노즐 목의 구경이 각각 다른 노즐을 다수 사용해야 하는 단점이 있으나, 노즐을 통과하는 질량유량이 노즐 하류측에서 발생하는 유동교란이나 압력변동에 영향을 받지 않고 일정하게 유지되며 유량계산을 위해서 노즐 상류측의 온도 압력만 측정하면 되는 장점이 있다. 또한 용이한 작동과 이동, 높은 효율성과 재현도, 높은 불확도 등으로 소닉노즐은 기체 유량계를 현장에서 직접 교정할 수 있는 소형 기체 유량계 표준 교정시스템에 사용하며, 세계 각국의 표준기관에서 기준기나 각 표준기관이 보유한 시스템의 측정 정확도를 비교하는데 많이 사용하고 있다. 특히 ISO 9300<sup>(3)</sup>에 소닉노즐의 형상, 사용방법 및 유출계수( $C_d$ )에 관한 규정이 제시되어 있다. 국내의 교정검사 기관에서도 소닉노즐을 교정시스템으로 사용하고 있다.<sup>(4, 5)</sup> 그러나 소닉노즐의 특성에 관해 발표된 많은 논문에서 측정 불확도를 간단히 명기하고 있을 뿐 불확도를 구체적으로 평가한 논문은 거의 없다.<sup>(6, 7, 8)</sup>

\* 회원, 한국표준과학연구원, 유체유동그룹

따라서 본 연구에서 기체 유량 기준기로 가장 많이 사용되고 있는 소닉노즐( $d = 1.5793 \text{ mm}$ )의 특성실험에서 발생하는 불확도를 ISO guide 25에 따라 계산하였다. 이 적용 예는 다른 유량계의 불확도 계산의 표본으로 사용될 수 있으며 유량측정 관련 데이터의 신뢰도 향상에 기여할 수 있다. 또한 유량측정 데이터의 표준에 소급성을 유지하는 데 필요한 자료가 될 것이다.

## 2. 실험장치 및 방법

소닉 노즐의 불확도 산정을 위해 유출 계수를 측정하는 시스템(Fig.1)은 한국표준과학연구원에 설치된 상압 기체 유량 표준시스템인 벨 푸루버를 사용하였으며 이 실험 장치는 공기 압축기, 저장탱크, 공기필터, 건조기, 압력조절밸브, 백금 저항 온도계, 압력계, 유동전환밸브, 타이머로 구성되어 있다.

공기 압축기는 1대이며 출력은 30 hp(22 kw), 공기 토출량은  $3.1 \text{ m}^3/\text{min}$ , 압축 방식은 Screw회전형 1단 압축이고 냉각방식은 공냉식이다. 토출관경은 32 mm이며 공기 필터, 오일 필터, 전단 필터가 부착되어 있다. 압축기로부터 약  $38 \text{ }^\circ\text{C}$ 의 고온 다습한 압축 공기가 냉동식 공기 건조기 입구로 들어와 노점  $4 \text{ }^\circ\text{C}$  이하로 냉각되며 응축수는 외기로 배출된다. 냉동식 공기건조기의 포화 공기 처리량은  $4.25 \text{ Nm}^3/\text{min}$ 이다. 허용 압력은

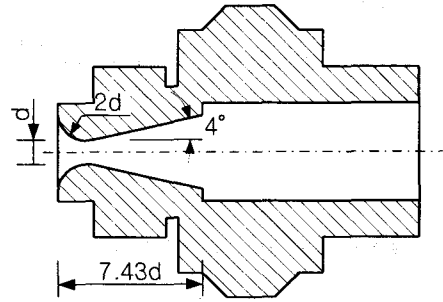


Fig. 2 Sonic nozzle shape

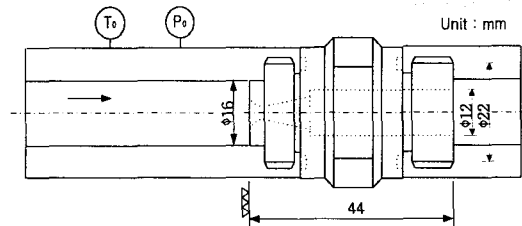


Fig. 3 Sonic nozzle package

1.05 MPa 이다. 흡착식 공기 건조기는 공기 중에 포함된 미세한 유분, 수분,  $5 \mu\text{m}$  이상의 입자를 제거한다. 공기건조기를 거친 노점  $-60 \text{ }^\circ\text{C}$ 의 건조 압축공기는  $4 \text{ m}^3$ 의 저장 탱크에 저장된다. 저장 탱크의 허용압력은 1 MPa이며 소닉 노즐 입구의 압축 공기 온도 안정화를 위해 실내에 직경 100 mm, 길이 6 m, 부피  $0.0471 \text{ m}^3$ 의 온도 안정관 10개가 병렬로 연결되어 있다. 시험 관로에 유동율을 안정적으로 제어하기 위하여 압력 조절기를 1차 압력조정용 1대, 2차 압력조정용으로 1대를 설치하였다. 소닉노즐을 통과한 공기는 벨 푸루버에 의해서 부피가 측정된다.

소닉노즐은 Fig. 2와 같으며 이 소닉노즐 패키지를 Fig. 3과 같이 ISO 9300에서 제안한 규정을 기초로 제작하였다. 정체온도는 노즐 상류 500 mm지점에 백금 저항 센서(Pt 100 $\Omega$ )를 DVM에 연결하여 측정하였고, 정체 압력은 노즐 상류 1 D 지점에서 압력계(Ruska, 150 psia)로 측정하였다. 또 벨 푸

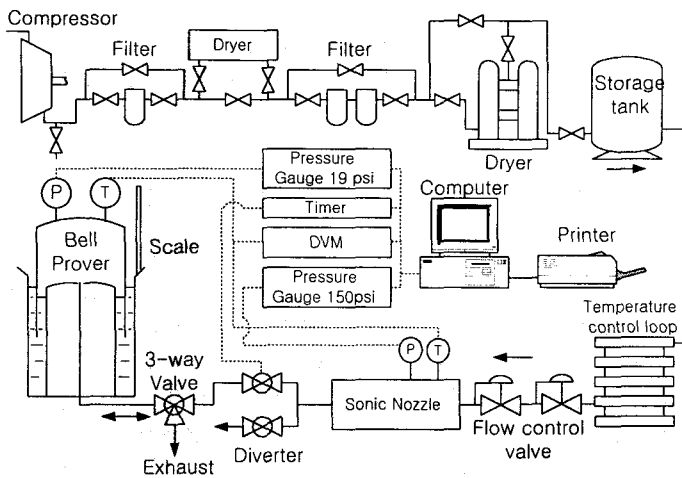


Fig. 1 Schematic diagram of gas flow standard system

루버 내부의 온도 및 압력을 백금저항 센서 및 압력계(Ruska, 19 psia)를 사용하여 측정하였다. 대기압 측정은 벨 푸루버 내부 압력을 측정 한 압력계를 사용하였다. 각각의 온도 및 압력계는 한국 표준과학연구원의 온도실 및 압력실에서 교정하였다. 측정 프로그램은 Lab view를 사용하여 작성하였으며, 자동으로 측정된 데이터로부터 소닉노즐의 유출계수( $C_d$ )를 구하였다.

소닉노즐( $d = 1.5793$  mm)은 직경(D) 16 mm의 실험관에 설치하여 정체 압력을 0.2 MPa에서 0.65 MPa까지 변화시켜 실험하였으며 반복성을 확인하기 위해 3 회 반복 실험하였다. 수집시간은 각 유동율에서 60 초 이상이었다.

### 3. 불확도 평가

표준 불확도는 A형과 B형으로 구분되며 반복 측정하여 구한 성분인 온도 및 압력 측정값의 산란 및 curve fitting 값, 소닉노즐 유출계수의 표준편차는 A형 표준 불확도( $u_A$ )로 평가한다. A형 평가인 측정데이터의 산란에 의한 편차는 식(1)에 의해 표준편차를 먼저 구해야 한다. 임의의 측정대상을  $n$ 회 반복 측정하여 평균값  $\bar{q}$ 를 얻었을 때 실험 표준편차( $s$ )는 다음 식과 같이 주어진다.

$$s^2(q_k) = \frac{1}{(n-1)} \sum_{k=1}^n (q_k - \bar{q})^2 \quad (1)$$

여기서,  $q_k$  는  $k$  번째 측정값을 나타낸다.

표준편차는 하나의 측정 점에만 있는 것이 아니라 다른 모든 측정 점에서도 존재한다. 전체 영역에 걸친 측정값의 표준편차를 구하기 위해서는 평균 실험 표준편차를 구해야 한다. 평균 실험 표준편차는 측정점에서의 표준편차를 이용하여 식(2)에 따라 구할 수 있다.

$$s^2(\bar{q}) = \frac{s^2(q_k)}{n} \quad (2)$$

B형 표준 불확도( $u_B$ )는 소닉노즐, 온도계, 압력계를 교정한 표준기 및 핸드북에서 인용한 임계 유동 함수의 불확도로 부터 구한다.

합성 표준불확도( $u_c$ )는 A형 표준불확도( $u_A$ )와

B형 표준불확도( $u_B$ )의 RSS(root-sum-square)이다. 즉 합성 표준불확도  $u_c$ 는

$$u_c = \sqrt{u_A^2 + u_B^2} \quad (3)$$

95 % 신뢰수준에서의 확장 불확도( $U$ )는 포함인자( $k=2$ )<sup>(2)</sup>를 곱하여 구하면 된다.

$$U_{95} = u_c \times k = u_c \times 2 \quad (4)$$

#### 3.1 소닉노즐 불확도의 산정절차

표준기인 벨 푸루버로 교정한 소닉노즐의 질량 유동을  $Q_m$ 은 영향을 미치는 독립변수로 표현하면 다음과 같다. 독립변수 중 소닉노즐 목 단면적  $A^*$ 은 유량 측정 중 변하지 않으며  $R/M$ (R:기체상수, M:공기분자량)은 공기로 소닉노즐을 교정하여 공기유량측정에 사용하는 경우에 같은 값을 사용하므로 불확도에 영향을 미치지 않는다.

$$Q_m = f(C_d, A^*, C^*, P_0, T_0, R/M) \\ = C_d A^* C^* P_0 / \sqrt{(R/M) T_0} \quad (5)$$

여기에서  $C^*$  : 압축계수

$P_0$  : 소닉노즐 상류측 정체압력

$T_0$  : 소닉노즐 상류측 정체온도

소닉노즐의 불확도는 식 (5)로 부터  $Q_m$ 의 분산을 구하면 다음과 같이 표현할 수 있다.

$$u^2(Q_m) = \sum C_i^2 u^2(x_i) = C^2_{C_d} u^2(C_d) + C^2_{C^*} u^2(C^*) + C^2_{P_0} u^2(P_0) + C^2_{T_0} u^2(T_0) \quad (6)$$

여기서 각 감도계수는 다음과 같다.

$$C_{C_d} = \partial f / \partial C_d = A^* C^* P_0 / \sqrt{(R/M) T_0}$$

$$C_{C^*} = \partial f / \partial C^* = C_d A^* P_0 / \sqrt{(R/M) T_0}$$

$$C_{P_0} = \partial f / \partial P_0 = C_d A^* C^* / \sqrt{(R/M) T_0}$$

$$C_{T_0} = \partial f / \partial T_0$$

$$= -\frac{1}{2} C_d A^* C^* P_0 / \sqrt{(R/M) T_0} / T_0 \quad (7)$$

식 (7)을 식 (6)에 대입하여 정리하면 수식이 복잡하므로 다음과 같이  $Q_m^2$ 을 곱하고 나누어주면 식 (8)와 같이 표시된다.

$$u_c(Q_m) = \left[ \left\{ C_d^2 u^2(C_d) / Q_m^2 + C_d^2 \cdot u^2(C^*) / Q_m^2 + C_d^2 P_0 u^2(P_0) / Q_m^2 + C_d^2 T_0 u^2(T_0) / Q_m^2 \right\} \times Q_m^2 \right]^{\frac{1}{2}}$$

$$= \left[ \left\{ \frac{\delta(C_d)}{C_d} \right\}^2 + \left\{ \frac{\delta(C^*)}{C^*} \right\}^2 + \left\{ \frac{\delta(P_0)}{P_0} \right\}^2 + \left\{ -\frac{\delta(T_0)}{2 T_0} \right\}^2 \right]^{\frac{1}{2}} \times Q_m \quad (8)$$

### 3.2 요소별 표준불확도

가) 유출계수( $C_d$ )의 표준 불확도  $\left\{ \frac{\delta C_d}{C_d} \right\}$

소닉노즐의 유출계수는 벨 푸루버를 사용하여 구한 후에 의해 레이놀즈 수의 함수를 사용하여 curve fitting하였다. 표준기인 벨 푸루버에서 교정한 참값을 기준으로 하여 curve fitting한  $C_d$  값의 평균의 표준불확도가 0.02%(A형)이고,  $C_d$ 를 교정한 표준기가 갖고 있는 표준불확도는 0.2%(B형)이다. 따라서 유출계수의 합성 표준 불확도는

$$\left\{ \frac{\delta C_d}{C_d} \right\} = \sqrt{(0.02)^2 + \left(\frac{0.2}{2}\right)^2} = 0.102\% \quad (9)$$

나). 정체압력의 표준불확도  $\left\{ \frac{\delta P_0}{P_0} \right\}$

압력측정은 Ruska사의 모델 6000 시리즈의 reference pressure monitor(분해능 0.1mbar)를 사용하였다. 압력계의 합성 불확도는 2 단계로 나누어 산정하였다. 먼저 압력계는 한국표준과학연구원에서 교정하였으므로, 교정에 사용된 표준기의 확장 불확도가 B형( $u_{ps}$ )이며 표준기에서 교정한 압력을 curve fitting하여 그 평균 표준불확도를 A형( $u_{pc}$ )으로 하여 아래 식 (10)과 같이 표준기로 교정한 압력계의 합성 표준 불확도( $u_{pB}$ )를 계산하였다.

$$u_{pB} = \sqrt{u_{pc}^2(A\text{형}) + u_{ps}^2(B\text{형})}$$

$$= \sqrt{(0.0025)^2 + \left(\frac{0.002}{2}\right)^2} = 0.0027\% \quad (10)$$

다음에 소닉노즐 상류의 온도와 압력의 변화율은 유동을 3 ~ 10 m<sup>3</sup>/h에서 Fig. 4와 같다. 데이터는 1분 동안 1초에 1 데이터를 자동으로 수집한 각 유량에 따른 온도와 압력의 A형 표준 불확도로 나타내었다. Fig. 4를 보면 7.68 m<sup>3</sup>/h에서 최대 압력변화(0.023%)를 나타내어 이 값이 A형 표준 불확도( $u_{pA}$ )이며, 위 식 (10)에서 산출한 0.0027%가 압력계의 B형 표준 불확도( $u_{pB}$ )이다.

$$\left\{ \frac{\delta P_0}{P_0} \right\} = \sqrt{u_{pA}^2 + u_{pB}^2}$$

$$= \sqrt{(0.023)^2 + (0.0027)^2} = 0.023\% \quad (11)$$

다). 정체온도의 표준불확도  $\left\{ \frac{\delta T_0}{T_0} \right\}$

온도측정은 PRT 100센서를 한국표준과학연구원 온도실에서 교정하였다. 교정된 온도센서의 저항은 교정온도로 curve fitting 하였다. 온도계의 합성 표준 불확도는 압력계와 마찬가지로 2 단계로 계산한다. 교정에 사용한 온도 표준기의 확장 불확도(95% 신뢰구간)는 B형( $u_{Ts}$ )이며, 표준기에서 교정된 온도를 curve fitting하여 그 평균 표준불확도를 A형( $u_{Tc}$ )으로 하여 아래 식 (12)과 같이 온도계의 합성 표준 불확도를 산정하였다.

$$u_{TB} = \sqrt{u_{Tc}^2(A\text{형}) + u_{Ts}^2(B\text{형})}$$

$$= \sqrt{(0.004)^2 + \left(\frac{0.0007}{2}\right)^2} = 0.004\% \quad (12)$$

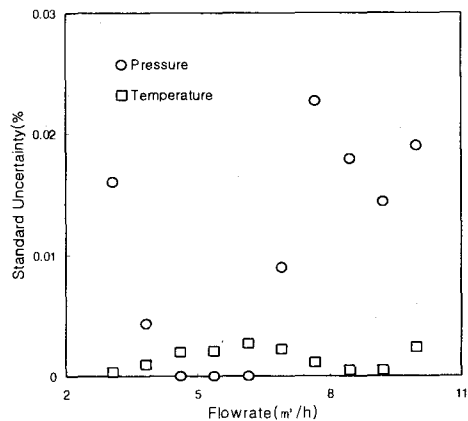


Fig. 4 Standard uncertainty of measurement pressure and temperature(A type)

최종적으로 온도 표준 불확도 산정은 유동을 6.9 m<sup>3</sup>/h(Fig. 4)에서 온도 변화가 최대값을 가지며 이 유동율에서 표준 불확도 0.0026 %는 A형(u<sub>TA</sub>)이고, 위 식 (12)에서 산출한 0.004 %가 온도계의 B형 표준 불확도(u<sub>TB</sub>)이다. 그러므로 온도 합성 표준 불확도는

$$\left\{ \frac{\delta T_0}{T_0} \right\} = \sqrt{u_{TA}^2 + u_{TB}^2} \\ = \sqrt{(0.0026)^2 + (0.004)^2} = 0.0026 \% \quad (13)$$

라). 임계유동 함수의 표준 불확도  $\left\{ \frac{\delta C^*}{C^*} \right\}$

임계유동함수 C\* 는 NASA 보고서<sup>(9)</sup>에 제시한 값을 사용하였으며 교정시에 사용한 값과 소닉노즐을 사용할 때 같은 값을 사용하므로 불확도 요인은 0이다. 그러나 천연가스를 사용하거나 다른 기체를 사용하는 경우에는 임계유동함수의 불확도 요인을 고려해야 한다.

### 3.3 소닉노즐 불확도 산정

소닉노즐 합성 표준 불확도(u<sub>Fc</sub>)는 식(8)에 의해

$$u_{Fc} = \sqrt{0.102^2 + 0.023^2 + 1/4(0.0026)^2} \times Q_m \\ = 0.105 \% \times Q_m$$

따라서 소닉노즐 유동율의 확장 불확도(U<sub>F95</sub>)는

$$U_{F95} = u_{Fc}k = 0.105 \% \times 2 \times Q_m = 0.21 \% \times Q_m$$

Table 1은 소닉노즐 측정결과의 불확도 성분을

요약하였다.

### 3.4 유동방향 전환밸브 실험

이 소닉노즐을 사용하여 습식 가스미터와 같이 적산량을 측정하는 유량계를 교정할 경우에는 유동방향 전환밸브의 전환에 따라 발생하는 수집시간 측정 불확도가 추가로 발생된다. 즉 수집된 적산 부피는 다음 식(14)로 표시된다.

$$Q_{m,t} = Q_m \times \Delta t \quad (14)$$

소닉노즐을 통과한 공기가 적산 유량계를 통과할 때에 밸브가 열리고 닫히는 시간이 과도기가 있다. 밸브가 열릴 때 적절한 지점에서 타이머를 구동시키고 밸브가 닫힐 때 적절한 지점에서 타이머를 정지시켜 수집시간 측정 오차를 줄여야 한다. 공기의 수집 시작과 종료는 공기압 6 kgf/cm<sup>2</sup>으로 작동하는 rack과 pinion에 의해 2개의 볼 밸브를 동시에 열고 닫아 공기의 유동 방향을 바꾸어 줌으로서 결정된다. 공기 수집 시간은 밸브 동작과 연동된 광 센서와 타이머에 의해 측정한다. 이때 타이머 자체의 시간측정오차는 수정 진동자의 안정도와 타이머의 분해능을 감안할 때 0.005 % 이하로 생각되므로 무시할 수 있다. 광 센서를 공기구동장치에 의해 움직이는 이송 장치에 부착하여 공기 수집 시간 측정 오차가 최소가 되도록 위치를 조정하였다. 이때 밸브 개폐 시간을 줄이도록 유동전환 시스템을 구성해야 유량 측정 불확도에 미치는 영향을 줄일 수 있다. Olsen and Baumgarten<sup>(10)</sup>가 제안한 삼방향 밸브(three way valve)의 수집시간측정 오차 계산방법을 소닉노즐에 적용하면 다음과 같다.

Table 1 Uncertainty of sonic nozzle

Standard uncertainty component $u(x_i)$	Source of uncertainty	Type (A/B)	Standard uncertainty(%)	Combined standard uncertainty ( $u_c$ , %)	Coverage factor( $k$ )
$u(\delta C_d/C_d)$	- Standard gas system	B	0.1	0.102	2
	- Value of curve fitting	A	0.08		
$u(\delta C^*/C^*)$	- Compressibility factor	B	-	-	
$u(\delta P_0/P_0)$	- $u_{pA}$	A	0.023	0.023	
	- $u_{pB}$	B	0.0027		
$u(\delta T_0/T_0)$	- $u_{TA}$	A	0.0026	0.0026	
	- $u_{TB}$	B	0.004		
Expanded uncertainty $U_{F95} = u_c k$				0.21 % $\times Q_m$	

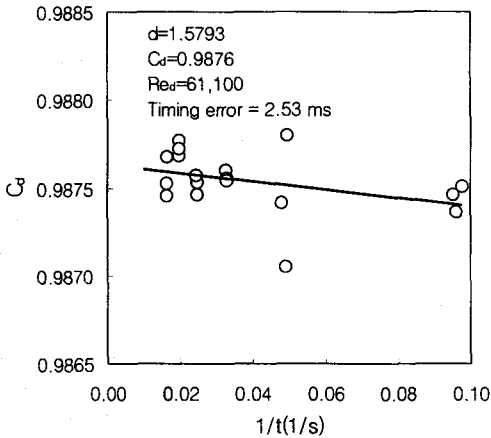


Figure 5 Error of air collection time due to valve operation

$$C_{dm} = C_d \left(1 - \frac{\Delta t}{t}\right) \quad (15)$$

여기서  $t$ 는 공기 수집 시간이며,  $C_{dm}$ 은 측정된 유출 계수이다.  $\Delta t$ 는 수집 시간 오차이며  $C_d$ 는 유출 계수의 참 값이다. 따라서 수집 시간을 무한히 길게 하면  $t$ 는 상대적으로 작아지며 정확한 유출 계수를 얻을 수 있다. 소닉 노즐을 사용하여 공기 수집시간을 10 s부터 70 s로 변화시켜 유출 계수를 구하였다. 실험 결과는 Fig. 5와 같다. Fig. 5의 유출 계수와  $1/t$ 의 관계식을 최소자승법을 이용하여 구한 식은 다음과 같다.

$$C_{dm} = 0.9876 \left(1 - \frac{0.00253}{t}\right) \quad (16)$$

따라서 밸브 개폐에 의한 공기 수집 시간 측정 오차는 2.53 ms이다.

습식 가스미터를 교정할 때 수집시간이 60초인 경우 유동방향 전환밸브의 작동시간 2.53 ms이므로 0.004 %의 표준 불확도( $u_{tA}$ )를 갖는다. 그러므로 유동방향 전환밸브를 포함한 소닉노즐의 합성 표준불확도( $u_{cc}$ )는

$$\begin{aligned} u_{cc} &= \sqrt{u_{Fc}^2 + u_{tA}^2} \times Q_m \\ &= \sqrt{0.105^2 + 0.004^2} \times Q_m = 0.105 \% \times Q_m \end{aligned}$$

따라서 소닉노즐을 통과한 적산유량의 확장 불확도( $U_{C95}$ )는 다음과 같다.

$$U_{C95} = u_{cc} k = 0.105 \% \times 2 \times Q_m = 0.21 \% \times Q_m$$

#### 4. 결론

기체 유량측정에 가장 많이 기준 유량계로 사용되는 소닉노즐의 유량측정 불확도를 계산하는 방법을 제시하였다. 이것은 다른 유량계의 유량측정 불확도 계산의 표본으로 사용될 수 있으며 측정 데이터의 신뢰도를 향상시키고 교정검사기관, 산업체에 소급성을 유지하는 데 도움이 될 것이다.

정립된 불확도 평가 방법에 의해 기준기인 벨 푸루버에서 교정한 소닉노즐의 유출계수와 온도 및 압력계, 배관내의 온도 및 압력 변동 요인, 유동전환밸브 변환시간 등을 측정하여 불확도를 산정하였다. 계산결과 소닉노즐의 확장 불확도( $U_{95}$ )는 0.21 %이다.

#### 참고문헌

- (1) ISO/IEC 17025, 1999, "General requirement for the competence of testing and calibration laboratory", ISO
- (2) ISO Guide 25, 1993, "Guide to the Expression of Uncertainty in Measurement", ISO
- (3) ISO 9300, 1993, "Measurement of gas flow by means of critical flow venturi nozzles". ISO
- (4) 최 해만, 박 경암, 최 용문, 오 연균, 1997, "음속노즐을 이용한 기체유량 측정시스템 개발", KRISS-97-106-IR, KRISS
- (5) 최 해만, 박 경암, 최 용문, 오 연균, 1999, "기체유량 측정시스템", KRISS-99-104-IR, KRISS
- (6) 최 용문, 박 경암, 차 지선, 최 해만, 윤 복현, 2000, "음속노즐의 임계 압력비에 대한 저 레이놀즈수의 영향", 대한기계학회 논문집 B권, 제 24권, 제 11호, pp. 1535-1539
- (7) 차 지선, 박 경암, 최 용문, 최 해만, 윤 복현, 2000, "소형 소닉노즐의 유출계수에 대한 실험적 연구", 유체기계저널, 제 3권, 제 2호, pp. 44~49
- (8) Y. M. Choi, K-A. Park, S. O. Park, 1997, "Interference effect between sonic nozzles", Flow Meas. Instrum., Vol. 8, No. 2, pp. 113-119
- (9) R. C. Johnson, 1965, "Real-gas effects in critical flow through nozzles and tabulated thermodynamic properties", NASA TN D-2565, NASA Lewis Research Center
- (10) L. Olson and G. P. Baumarten, 1971, "Gas flow measurement by collection time and density in a control volume, Flow ; Its measurement and control in science and industry", Vol. 1, Parts 3, edited by W. E. Vamah and H. Wyland, ISA 1971, pp. 1287-1295.