

해석적 Bode 방법에 의한 직접구동형서보밸브의 고전적 제어기 설계

이 성래*, 최현영**, 문의준**

Classical Controller Design of Direct Drive Servo Valve Using Analytical Bode Method

S. R. Lee, H. Y. Choi, Y. J. Moon

Key Words: Direct Drive Servo Valve(직접구동형 서보밸브), Classical Controller(고전적 제어기), Analytical Bode Method(해석적 보데 방법)

Abstract

Direct drive servovalve(DDV) is a kind of one-stage valve since the rotary motion of DC motor is directly transferred to the linear motion of valve spool through the link. Since the structure of DDV is simple, it is less expensive, more reliable and offers reduced internal leakage and reduced sensitivity to fluid contamination. However, the flow force effect on the spool motion is significant such that it induces large steady-state error in a step response. If the proportional control gain is increased to reduce the steady-state error, the system becomes unstable. In order to satisfy the system design requirements, the classical controller is designed using the analytical Bode method.

기호설명

C_d, C_v : 스톨밸브 오리피스 유량계수 및 속도계수
 $G_c(s), I_c$: 제어기 전달함수 및 출력전류
 H_f : DC 모터루프 전류측정기이득
 $H_{po}, \omega_{nLVDT}, \zeta_{LVDT}$: 스톨변위 측정기 정상상태이득, 비감쇠 고유진동수 및 감쇠비
 J_{eq}, B_{eq}, K_{eq} : DC 모터 회전체 등가관성, 등가점성 감쇠계수 및 등가스프링상수
 K_b, K_t : DC 모터 역기전력 상수 및 토크상수
 K_{ga} : DC 모터루프 전방경로 증폭기이득
 K_{vf} : 스톨밸브의 유체력에 의한 등가스프링상수
 L, R : DC 모터 코일 인덕턴스 및 코일저항
 P_s, P_L : 스톨밸브의 공급압력 및 부하압력
 r : DC 모터 회전축과 스톨 중심축 사이의 거리
 $V_{m,i}, T_m$: DC모터 인가전압, 코일전류 및 출력토크

V_r, V_x, V_e : 스톨위치 기준전압신호, 측정전압신호 및 오차전압신호
 w : 밸브오리피스 개구면적 대 스톨변위비
 $x_v, \theta, d\theta/dt, d^2\theta/dt^2$: 스톨 변위, DC 모터 회전 각, 회전속도 및 회전가속도

1. 서론

직접구동형 서보밸브는 Fig. 1에 나타난 것처럼 밸브제어기, DC 모터, 회전운동을 직선운동으로 변환시키는 기구, 스톨밸브 및 위치센서(LVDT)로 구성되는 1단 밸브이다. 직접구동형 서보밸브는 직류전기모터의 회전토크를 이용하여 밸브스풀을 직접 구동시키므로 구조가 간단하고 값이 싸며 내부누유량이 적고 부품수가 적기 때문에 신뢰성이 증가한다. 반면에 1단밸브이기 때문에 밸브를 통과하는 유량의 크기에 따라 유체력이 밸브스풀에 크게 작용한다. 이에 따라 비례제어를 적용한 경우 유체력이 작은 경우에는 정상상태오차가

* 정회원, 건양대학교 기계공학과

**정회원, 국방과학연구소

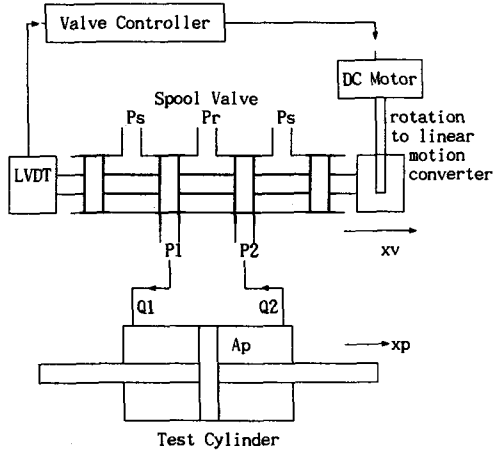


Fig. 1 Schematics of direct drive servo valve

작지만 유체력이 큰 경우에는 매우 큰 정상상태오차가 발생하여 설계요구조건인 2%를 크게 초과한다. 물론 비례제어계수를 증가시키면 정상상태오차가 감소하나 설계요구조건을 만족시키기 전에 시스템은 불안정해진다. 시스템 설계요구조건을 만족시키기 위해 가변구조제어와 시간지연제어를 적용하였으나 가변구조제어는 스펴변위센서 이외에 추가적으로 스펴속도센서 및 스펴가속도센서를 필요로 하는 단점이 있으며 시간지연제어는 샘플링 주기 $1\mu s$ 이내에 많은 계산을 필요로 한다는 단점이 있다.⁽¹⁾ 이에따라 스펴변위센서만을 사용하여 시스템 설계요구조건을 만족시킬 수 있도록 해석적 Bode 방법을 사용하여 지상제어기, 진상제어기, 진상-지상제어기를 설계하였으며 각 제어기가 시스템 설계요구조건인 주파수응답대역 120Hz 이상 및 정상상태오차 2%이하를 만족하는지를 비선형 컴퓨터 시뮬레이션에 의해 조사하였다.

2. 직접구동형 서보밸브의 수학적 모델

2.1 제어기

제어기는 스펴위치의 오차전압신호를 참고하여 적절한 제어전류를 출력시키며 이 제어전류는 DC 모터를 구동시키는 기준전류가 된다.

$$I_c = G_c(s)V_e \quad (1)$$

$$V_e = V_r - V_x \quad (2)$$

2.2 DC 모터 및 스펴밸브

DC모터에 인가된 기준전류는 (3)식에 나타난 것처럼 DC모터 코일에 흐르는 전류와 비교되어 증폭기를 거쳐 DC모터 인가전압으로 변환된다.

$$V_m = K_{ga}(I_c - H_i) \quad (3)$$

DC모터 전기회로에 대한 전압법칙은 (4)식과 같으며 DC모터의 회전출력토크는 (5)식과 같다.⁽²⁾

$$V_m = L di/dt + R_i + K_b(d\theta/dt) \quad (4)$$

$$T_m = K_t \cdot i \cdot \cos(2\theta) \quad (5)$$

DC모터의 회전운동은 반지름이 r 인 링크에 의해 밸브스플의 직선운동으로 변환된다.

$$x_v = r \cdot \sin(\theta) \quad (6)$$

이에따라 DC모터의 회전축을 기준으로 하는 등가 회전 운동방정식은 다음과 표현된다.

$$T_m = J_{eq}(d^2\theta/dt^2) + B_{eq}(d\theta/dt) + K_{eq}\theta \quad (7)$$

$$K_{eq} = r^2 K_{vf} \quad (8)$$

여기서 K_{vf} 는 스펴밸브의 유체력에 의한 직선 스펴링상수이며 다음식으로 표현된다.⁽³⁾

$$K_{vf} = 2C_v C_d \cos(69^\circ) w (P_s - P_L) = 0.43w(P_s - P_L) \quad (9)$$

2.3 스펴변위 측정기

스플변위 측정기로서 LVDT가 사용되며 LVDT의 동특성은 다음의 2차 전달함수로 표현된다.

$$G_v(s) = \frac{V_x}{x_v}(s) = \frac{H_{po}}{s^2/\omega_{nLVDT}^2 + 2\zeta_{LVDT}s/\omega_{nLVDT} + 1} \quad (10)$$

2.4 출력미분피드백 전달함수

직접구동형 서보밸브의 전기모터 회전부위나 스펴밸브의 직선운동부위에는 점성마찰이 매우 작기 때문에 기계적인 등가 점성감쇠계수는 거의 0에 가까우며 이에따라 밸브시스템의 안정성을 증가시키기 위해 Fig. 2의 블록선도에서 피드백 경로에 출력미분피드백을 적용한다. 출력미분피드백 전달함수는 (11)식과 같다.

$$H_c(s) = \frac{K_{dm}(\tau_{der}s)}{(\tau_{der}s + 1)}, \quad K_d = K_{dm}\tau_{der} \quad (11)$$

2.5 시스템 개루프 전달함수

직접구동형 서보밸브의 수학적모델을 선형화시켜 블록선도를 작성하면 Fig. 2와 같이 나타난다. Fig. 2에 나타난 블록선도를 참고하여 직접구

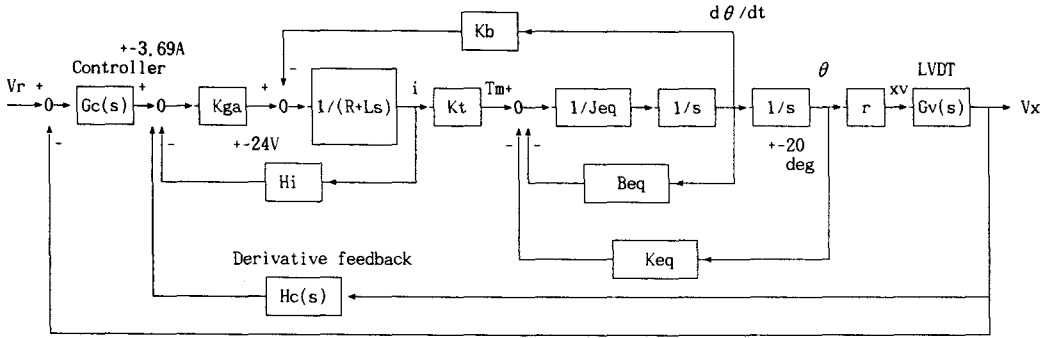


Fig. 2 The block diagram of direct drive servo valve

동형 서보밸브 시스템의 개루프 전달함수를 구하면 (12)식과 같다.

$$\frac{V_x}{V_e}(s) = \frac{G_c(s)K_o(\tau_{der}s+1)}{g_0s^6 + g_1s^5 + g_2s^4 + g_3s^3 + g_4s^2 + g_5s + g_6} \quad (12)$$

$$K_o = (K_{ga}K_t)(rH_{po})/(J_{eq}L) \quad (13)$$

$$b_1 = (R + K_{ga}H_i)/L + B_{eq}/J_{eq} \quad (14)$$

$$b_2 = B_{eq}(R + K_{ga}H_i)/(J_{eq}L) + (LK_{eq} + K_t(K_b + K_{ga}K_{dr}H_{po}))/(J_{eq}L) \quad (15)$$

$$b_3 = (R + K_{ga}H_i)K_{eq}/(J_{eq}L) \quad (16)$$

$$c_0 = \tau_{der} \quad (17)$$

$$c_1 = b_1 \tau_{der} + 1 = [(R + K_{ga}H_i)/L + B_{eq}/J_{eq}] \tau_{der} + 1 \quad (18)$$

$$c_2 = b_1 + B_{eq}(R + K_{ga}H_i)/(J_{eq}L) * \tau_{der} + (LK_{eq} + K_tK_b)/(J_{eq}L) * \tau_{der} \quad (19)$$

$$c_3 = B_{eq}(R + K_{ga}H_i)/(J_{eq}L) + [LK_{eq} + K_t(K_b + K_{ga}K_{dr}H_{po})]/(J_{eq}L) + b_3 * \tau_{der} \quad (20)$$

$$c_4 = b_3 = (R + K_{ga}H_i)K_{eq}/(J_{eq}L) \quad (21)$$

$$g_0 = c_0v_0 \quad (22)$$

$$g_1 = c_0v_1 + c_1v_0 \quad (23)$$

$$g_2 = c_0 + c_1v_1 + c_2v_0 \quad (24)$$

$$g_3 = c_1 + c_2v_1 + c_3v_0 - d_d * v_0 \quad (25)$$

$$g_4 = c_2 + c_3v_1 + c_4v_0 - d_d * v_1 \quad (26)$$

$$g_5 = c_3 + c_4v_1 \quad (27)$$

$$g_6 = c_4 \quad (28)$$

$$d_d = K_tK_{ga}K_{dr}H_{po}/(J_{eq}L) \quad (29)$$

$$v_0 = 1/\omega_{nLVDT}^2 \quad (30)$$

$$v_1 = 2\zeta_{LVDT}/\omega_{nLVDT} \quad (31)$$

(8)식과 (9)식에서 부하압력이 0 인 경우에는 유체력이 최대가 되며 이에따라 등가유체회전스프링상수, K_{eq} 값은 최대가 된다. 부하압력이 공급압력과 같은 경우에는 유체력이 0 이 되며 등가유체

회전스프링상수, K_{eq} 값은 0 이 된다는 것을 알 수 있다. 아울러 K_{eq} 값이 0 이 되면 (12)식, (21)식, (28)식에서 개루프 전달함수에 적분인자 1개가 발생하는 것을 알 수 있다.

(12)식과 표 1을 참고하여 직구동밸브시스템의 단위계단입력에 대한 정상상태오차를 구하면 다음 식과 같다.

$$e_{ss} = \frac{(R + K_{ga}H_i)K_{eq}}{(R + K_{ga}H_i)K_{eq} + K_pK_{ga}K_t r H_{po}} \quad (32)$$

부하압력이 0에서 $K_p=1$ 인 경우 $e_{ss} = 18.3\%$,

$K_p=12$ 인 경우 $e_{ss} = 1.8\%$

Table 1. 직구동형 서보밸브의 상수값.

$B_{eq}=0$, $H_i=1$ [A/A], $H_{po}=101.04$ [V/cm],
 $J_{eq}=5.6054e-4$ [N-cm-s²/rad], $L=4.5e-3$ [H],
 $K_b=0.177$ [V/(rad/s)], $K_{eq}=56.628$ [N-cm/rad] (at
 $P_L=0$), $K_{ga}=50$ [V/A], $\omega_{nLVDT}=3000$ [Hz], $\zeta_{LVDT}=1$

3. 제어기 설계 및 컴퓨터 시뮬레이션 결과

3.1 해석적 Bode 방법의 소개

해석적 Bode 방법은 주어진 개루프전달함수, $G(s)$ 에 1차 보상전달함수, $G_{c1}(s)$ 를 추가하여 보상 후의 개루프전달함수가 원하는 위상여유 (PM)와 게인교차주파수, ω_{gc} 를 갖도록 1차 보상전달함수의 영점과 극점을 구하는 것이다.^(4,5) 단 1차 보상전달함수의 게인, K_{c1} 은 정상상태 오차 요구조건을 만족시키도록 사용자가 미리 결정해야 한다. 사용자는 먼저 $K_{c1}G(j\omega)$ 의

Bode 선도를 그릴 필요가 있으며 그려진 Bode 선도를 참고하여 적절한 위상여유(PM)와 계인교차주파수, ω_{gc} 를 설정해야 한다. $G_{cl}(s)G(s)$ 가 $s=j\omega_{gc}$ 에서 1.0의 이득과 $-180^\circ + PM$ 의 위상을 갖도록 τ_p , τ_z 값을 계산한다. 만일 설정된 위상여유(PM)와 계인교차주파수, ω_{gc} 가 적절치 못하면 해가 존재하지 않을 수 있으며 이러한 경우 τ_p , τ_z 값은 음수가 되거나 허수가 된다. 해석적 Bode 방법의 알고리즘은 다음과 같다.

$$G_{cl}(j\omega_{gc})G(j\omega_{gc}) = K_{cl} \frac{j\omega_{gc}\tau_z + 1}{j\omega_{gc}\tau_p + 1} M_{G(j\omega_{gc})} \cdot e^{\theta_{G(j\omega_{gc})}}$$

$$= 1 \cdot e^{j(-180^\circ + PM)} \quad (33)$$

위 식에서 실수부는 실수부끼리 허수부는 허수부끼리 같아야 하므로 τ_p , τ_z 는 다음 식과 같이 구해진다.

$$\tau_z = \frac{1 + K_{cl}M_{G(j\omega_{gc})}\cos(PM - \theta_{G(j\omega_{gc})})}{-\omega_{gc}K_{cl} \cdot M_{G(j\omega_{gc})} \cdot \sin(PM - \theta_{G(j\omega_{gc})})} \quad (34)$$

$$\tau_p = \frac{\cos(PM - \theta_{G(j\omega_{gc})}) + K_{cl}M_{G(j\omega_{gc})}}{\omega_{gc} \cdot \sin(PM - \theta_{G(j\omega_{gc})})} \quad (35)$$

3.2 비례제어

비례제어를 적용하는 경우 제어기의 전달함수는 (36)식과 같다.

$$G_c(s) = K_p, \quad K_p = 1.5[A/V] \quad (36)$$

(32)식에 의해 정상상태오차 설계요구조건 2% 이내를 만족시키기 위해서는 비례제어계인값, K_p 는 12보다 커야 한다.

그러나 K_p 값을 12까지 증가시키기 전에 시스템은 불안정해진다. Fig. 3은 $K_p=1.5[A/V]$, $K_{dm}=4[A/V]$, $\tau_{der}=1/(2\pi*300)[s]$ 인 경우 선형화된 비례제어시스템의 개루프 보데선도를 나타낸다. 부하압력이 0 psi 인 경우는 점선으로 표시하고 부하압력이 3000 psi 인 경우는 실선으로 표시하였다. 부하압력이 0 인 경우 위상여유는 69도이며 계인교차주파수는 123 Hz이다. Fig. 4는 직접구동형 서보밸브의 비선형성을 모두 고려한 컴퓨터 시뮬레이션 결과를 나타낸다.⁽⁶⁾ Fig. 4에서 위 그림은 기준입력이 1 [V]인 경우의 계단응답을 나타내며 부하압력이 0 psi 인 경우는 점선으로 표시하고 부하압력이 3000 psi 인 경우는 실선으로 표시하였다. 아래 그림은 기준입력이 5 [V]인 경우의 계단응답을 나타냈다. 그림으로 나타내지는 않았지만 120

Hz의 정현파 기준신호에 대한 응답을 관찰하면 시스템 응답속도는 주파수 응답대역 120 Hz을 충분히 만족하였다. 계단응답에서는 부하압력이 0psi 인 경우 정상상태오차가 13.1%(기준입력 1V) 및 14.46%(기준입력 5V)로서 에서 설계요구조건 2%를 크게 초과한다. 그러나 부하압력이 3000psi 인 경우 정상상태오차가 0.01%(기준입력 1V) 및 0.03%(기준입력 5V)로서 에서 설계요구조건 2%를 충분히 만족한다. (32)식에 의해 부하압력이 작은 경우(K_{eq} 값이 큰 경우)에는 정상상태오차가 크게 발생하며 부하압력이 작을수록(K_{eq} 값이 작을수록) 정상상태오차는 작아진다.

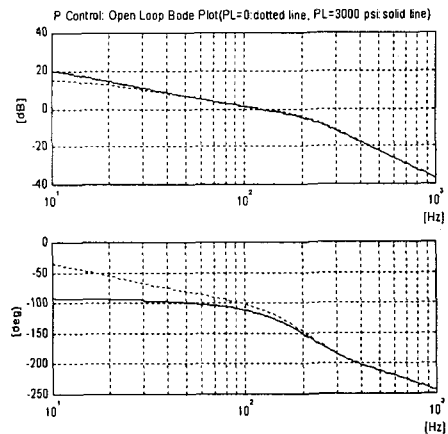


Fig. 3 Bode plot of linearized proportional control system: $K_p=1.5[A/V]$, $K_{dm}=4[A/V]$, $\tau_{der}=1/(2\pi*300)[s]$

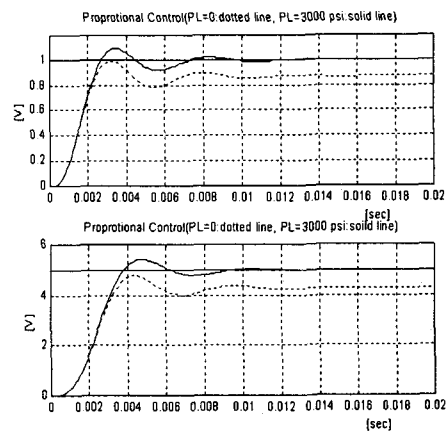


Fig. 4 Step response of proportional control system: $K_p=1.5[A/V]$, $K_{dm}=4[A/V]$, $\tau_{der}=1/(2\pi*300)[s]$ (1Volt=0.099mm)

만일 직접구동형 서보밸브의 스펙의 속도를 측정할 수 있다면 비례제어게인값을 1.5에서 12까지 증가시킬 수 있으며 부하압력의 크기에 상관없이 정상상태오차 설계요구조건 2%를 거의 만족시킬 수 있다.⁽¹⁾ 그러나 현실적으로 직접구동형 서보밸브에 속도센서를 설치할 공간이 없으므로 제어기의 설계에 어려움을 겪는 것이다.

3.3 지상제어

비례제어에서 정상상태오차가 너무 커 설계요구조건을 만족시키지 못하므로 정상상태오차를 줄이기 위해 지상제어(뒤집보상)를 적용하였다. Fig. 3에 나타난 비례제어시스템의 개루프보데선도에서 위상여유가 69도로서 충분히 안정하므로 개루프보데선도의 좌측영역에 뒤집보상을 추가하기로 한다. 뒤집보상의 설계에서 해석적 Bode 방법은 사용하지 않았으며 (37)식에서 α 는 10으로 고정시키고 τ_{lag} 값을 시행착오적으로 구하였다. 결과적으로 비례제어에 뒤집보상이 추가된 제어기의 전달함수는 (37)식과 같이 표현된다.

$$G_c(s) = \frac{K_{pm} \cdot \alpha (\tau_{lag} s + 1)}{(\alpha \tau_{lag} s + 1)} \quad (37)$$

$$K_p = K_{pm} \cdot \alpha, \quad \alpha > 1, \quad K_{pm} = 1.5[A/V], \\ \alpha = 10, \quad \tau_{lag} = 1/(2\pi \cdot 15)[s]$$

선형화된 지상제어시스템의 개루프 보데선도를 그림으로 나타내지는 않았지만 부하압력이 0 psi 인 경우 위상여유는 63도이며 게인교차주파수는 124 Hz이다. Fig. 5는 직접구동형 서보밸브의 비선형성을 모두 고려한 지상제어시스템의 컴퓨터 시뮬레이션 결과를 나타낸다. 대체적으로 응답속도는 만족할만하며 부하압력이 0psi 인 경우 $t=0.02$ 초에서 오차가 1.57%(기준입력 1V) 및 1.09%(기준입력 5V)로서 설계요구조건 2%를 만족한다. 그러나 부하압력이 3000psi 인 경우 오버슈트가 제법 크게 발생하며 기준명령값으로 수렴하는데 너무나 느려 정상상태오차조건을 만족시키는데 너무 많은 시간이 걸리므로 만족스럽지 못하다. K_{eq} 값이 0인 경우 밸브시스템에는 적분인자가 1개 포함되며 지상제어의 유사적분요소와 중첩되어 계단응답파형에서 오버슈트가 증가하고 기준명령값으로 수렴하는데 시간이 많이 걸린다. 시간 $t=0.02$ 초에서 정상상태오차는 -2.46%(기준입력 1V) 및 -3.61%(기준입력 5V)로서 설계요구조건 2%를 약간 초과한다.

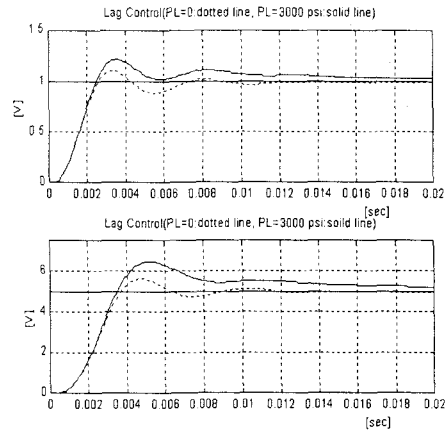


Fig. 5 Step response of lag control system:
 $K_{pm}=1.5[A/V]$, $\alpha=10$, $\tau_{lag}=1/(2\pi \cdot 15)[s]$,
 $K_{dm}=4[A/V]$, $\tau_{der}=1/(2\pi \cdot 300)[s]$

3.4 진상제어

지상제어시스템을 적용한 경우 (37)식에서 K_p 값이 $15[A/V]$ 이므로 정상상태오차는 2% 이내를 만족하나 너무 느리게 접근한다. 이에 따라 비례제어시스템에 앞섬보상을 추가하여 안정성을 확보하고 비례제어게인을 증가시켜 정상상태오차를 줄일 수 있도록 한다. (32)식에서 정상상태오차조건 2% 이내를 만족시키려면 K_p 값은 최소 $12[A/V]$ 가 되어야 하므로 K_p 값은 12로 설정하였다. K_p 값은 12인 경우 비례제어시스템의 보데선도에서 부하압력이 0인 경우 위상여유는 -22.6도이며 게인교차주파수는 369 Hz이다. 여기에 앞섬보상을 추가시킬 때 해석적 Bode 방법을 사용하였다.^(4,5) 해석적 Bode 방법을 적용한 결과 얻을 수 있는 최대 위상여유는 게인교차주파수 500Hz에서 20도가 된다. 이 경우의 앞섬보상의 극점과 영점은 (38)식에 나타나 있다. 비례제어에 앞섬보상이 추가된 제어기는 (38)식과 같다.

$$G_c(s) = \frac{K_p(\tau_{lead} s + 1)}{(\tau_{lead} s / \beta + 1)}, \quad \beta > 1 \quad (38)$$

$$K_p = 12[A/V], \quad \beta = 13.87, \quad \tau_{lead} = 1/(2\pi \cdot 306)[s] \\ K_{dm} = 0, \quad \tau_{der} = 1/(2\pi \cdot 300)[s]$$

Fig. 6은 진상제어시스템의 보데선도를 나타내며 Fig. 7은 선형화된 진상제어시스템의 계단응답을 나타낸다. Fig. 6의 보데선도에서 위상여유가 20도로서 안정성이 작으므로 계단응답에 75%정도

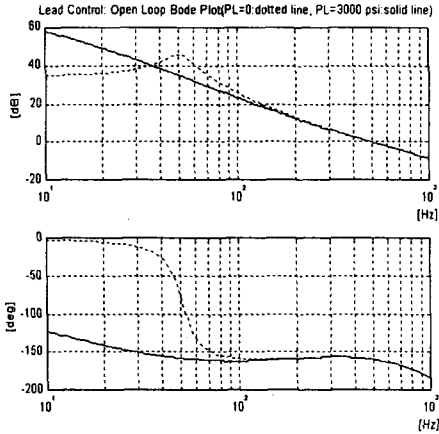


Fig. 6 Bode plot of linearized lead control system: $K_p=12[A/V]$, $\beta=13.87$, $\tau_{lead}=1/(2\pi*306)[s]$, $K_{dm}=0[A/V]$

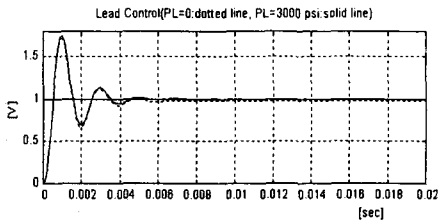


Fig. 7 Step response of linearized lead control system: $K_p=12$, $\beta=13.87$, $\tau_{lead}=1/(2\pi*306)$, $K_{dm}=0$

의 오버슈트가 발생한다. 이러한 오버슈트를 감소시키기 위해 추가적인 앞섬보상을 적용하는 대신에 다음과 같은 전단필터를 적용하였다.

$$G_p(s) = \frac{1}{\tau_{prefilter}s + 1}, \tau_{prefilter}=1/(2\pi*200)[s] \quad (39)$$

전단필터를 적용한 결과 Fig. 8의 선형화된 진상제어시스템의 계단응답에서 오버슈트가 10% 이내로 감소하였고 정상상태오차도 설계요구조건인 2% 이내를 만족한다.

그러나 직접구동형 서보밸브의 비선형성을 모두 고려한 컴퓨터 시뮬레이션 결과는 매우 만족스럽지 못하다. Fig. 9에 나타난 계단응답을 보면 부하압력이 0psi 및 3000 psi에서 기준입력이 1볼트인 경우 오버슈트는 39%, 43%이며 기준입력이 5볼트인 경우 오버슈트는 20%, 38%를 나타낸다. 또

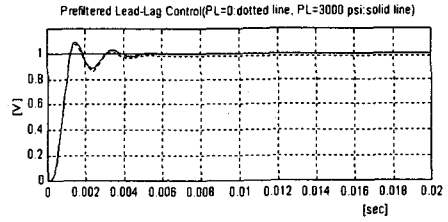


Fig. 8 Step response of linearized lead control system with prefilter: $K_p=12[A/V]$, $\beta=13.87$, $\tau_{lead}=1/(2\pi*306)[s]$, $K_{dm}=0$

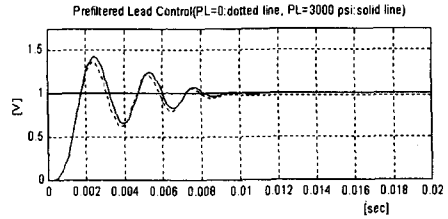


Fig. 9 Step response of lead control system with prefilter: $K_p=12[A/V]$, $\beta=13.87$, $\tau_{lead}=1/(2\pi*306)[s]$, $K_{dm}=0$

한 진동이 3회 이상 반복된다.

선형시스템의 계단응답과 비선형시스템의 계단응답의 차이는 물론 비선형요소에 기인한 것이며 그중에서도 Fig. 2에 나타난 블록선도에서 DC 모터의 전류-전압 변환기 출력측의 전압포화에 크게 기인한다.

3.5 진상-지상제어

K_p 값이 12[A/V]인 진상제어에서 선형해석에서는 안정성이 만족스러웠으나 비선형해석에서는 안정성에 문제가 발생하였다. 이에 따라 K_p 값을 12에서 6으로 감소시키고 앞섬보상에서 최대한 위상여유를 증가시키며 뒤짐보상에 의해 정상상태오차조건을 만족시킬 수 있도록 한다. K_p 값이 6인 경우 비례제어시스템의 보데선도에서 부하압력이 0인 경우 위상여유는 -14.7도이며 계인교차주파수는

265Hz이다. 여기에 앞섬보상을 추가시킬 때 해석적 Bode 방법을 사용하였다. 해석적 Bode 방법을 적용한 결과 얻을 수 있는 최대 위상여유는 계인교차주파수 400Hz에서 30도가 된다. 여기서 $\beta = 11.6$, $\tau_{lead} = 1/(2\pi * 182)[s]$ 를 얻을 수 있다. 계속하여 뒤짐보상을 추가시킬 때에도 해석적 Bode 방법을 사용하였다. α 는 2.4로 설정하여 정상상태오차조건을 만족시킬 수 있도록 하였으며 계인교차주파수는 400Hz, 위상여유는 29도로 설정하였다. 해석적 Bode 방법을 적용한 결과 뒤짐보상의 분자항의 시간상수는 $\tau_{lag} = 1/(2\pi * 12)$, 분모항의 시간상수는 거의 $\alpha \tau_{lag}$ 에 가까운 값을 얻었다. 결과적으로 제어기의 전달함수는 (40)식과 같다.

$$G_c(s) = \frac{K_{pm} \alpha (\tau_{lag}s + 1)(\tau_{lead}s + 1)}{(\alpha \tau_{lag}s + 1)(\tau_{lead}s/\beta + 1)} \quad (40)$$

$$K_p = K_{pm} * \alpha, \quad \alpha > 1, \quad \beta > 1, \quad K_{pm} = 6,$$

$$\beta = 10, \quad \tau_{lead} = 1/(2\pi * 150), \quad \alpha = 2.4, \quad \tau_{lag} = 1/(2\pi * 7.5), \quad K_{dm} = 0$$

Fig. 10은 진상-지상제어시스템의 보데선도를 나타내며 Fig. 11은 선형화된 진상-지상제어시스템의 계단응답을 나타낸다. Fig. 10의 보데선도에서 계인교차주파수는 400Hz, 위상여유는 29도이므로 안정성이 충분하다고는 볼 수 없다. Fig. 11의 계단응답에서 58%정도의 오버슈트가 발생한다. 이러한 오버슈트를 감소시키기 위해 (39)식의 전단필터를 적용하였다. 전단필터를 적용한 결과 Fig. 12에서 오버슈트는 11% 정도로 감소하였다. 그림으로 나타내지는 않았지만 선형화된 진상-지상 제어시스템의 폐루프 주파수응답곡선에서 진폭비의 최대값이 6 dB이며 전단필터를 적용하면 진폭비의 최대값이 0 dB에 가깝게 된다. Fig. 13은 전단필터가 적용된 진상-지상제어시스템의 비선형성을 모두 고려한 컴퓨터 시뮬레이션 결과를 나타낸다. 그림으로 나타내지는 않았지만 전단필터가 없는 경우의 시뮬레이션 결과는 Fig.13과 거의 비슷하며 선형해석과는 달리 전단필터에 의한 오버슈트의 감소가 크게 발생하지는 않는다. 이는 시스템의 요소 중에서 포화 와 같은 비선형성에 기인한다고 볼 수 있다.

Fig. 13에서 대체적으로 응답속도는 충분히 만족할만하며 부하압력이 0psi 인 경우 $t = 0.02$ 초에서 오차가 1.67%(기준입력 1V) 및 0.82%(기준입력 5V)로서 설계요구조건 2%를 만족한다. 그러나 부하압력이 3000psi 인 경우 약간의 오버슈트가 발생

한다. 시간 $t = 0.02$ 초에서 오차는 -0.41%(기준입력 1V) 및 -1.18%(기준입력 5V)로서 설계요구조건 2%를 만족한다

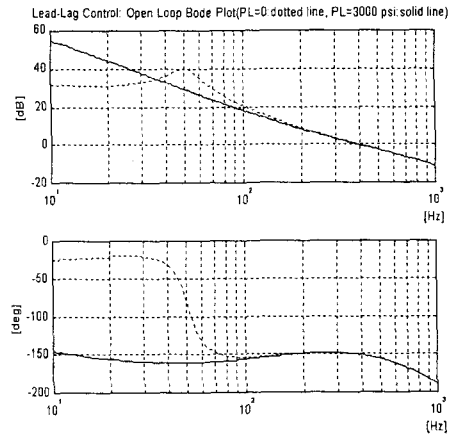


Fig. 10 Bode plot of linearized lead-lag control system: $K_p = 6[A/V]$, $\alpha = 2.4$, $\tau_{lag} = 1/(2\pi * 12)[s]$, $\beta = 11.6$, $\tau_{lead} = 1/(2\pi * 182)[s]$, $K_{dm} = 0$

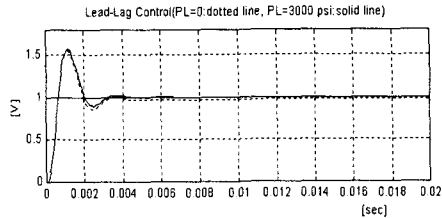


Fig. 11 Step response of linearized lead-lag control system: $K_p = 6[A/V]$, $\alpha = 2.4$, $\tau_{lag} = 1/(2\pi * 12)[s]$, $\beta = 11.6$, $\tau_{lead} = 1/(2\pi * 182)[s]$, $K_{dm} = 0$

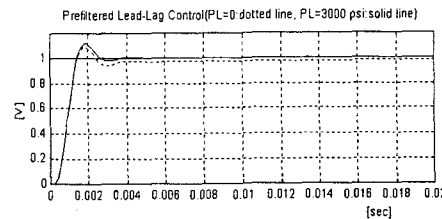


Fig. 12 Step response of linearized lead-lag control system with prefilter: $\tau_{prefilter} = 1/(2\pi * 200)[s]$, $K_p = 6[A/V]$, $\alpha = 2.4$, $\tau_{lag} = 1/(2\pi * 12)[s]$, $\beta = 11.6$, $\tau_{lead} = 1/(2\pi * 182)[s]$, $K_{dm} = 0$

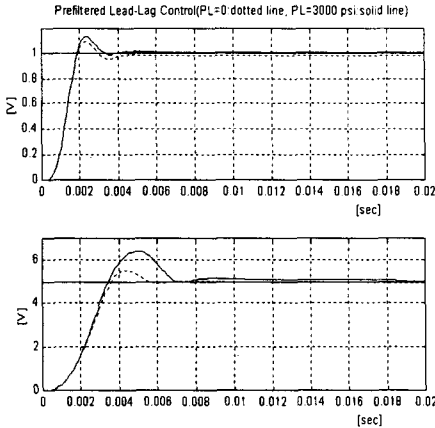


Fig. 13 Step response of lead-lag control system with prefilter: $\tau_{\text{prefilter}}=1/(2\pi*200)[s]$, $K_p=6[A/V]$, $\alpha=2.4$, $\tau_{\text{lag}}=1/(2\pi*12)[s]$, $\beta=11.6$, $\tau_{\text{lead}}=1/(2\pi*182)[s]$, $K_{dm}=0$

4. 결론

직접구동형 서보밸브의 설계요구조건인 정상상태오차 2% 이하와 주파수 응답대역 120 Hz 이상을 만족시킬 수 있도록 해석적 Bode 방법을 적용하여 고전적 제어기를 설계하였다.

가장 간단한 제어기인 비례제어기를 적용한 경우 비선형 컴퓨터 시뮬레이션에서 기준명령신호를 120 Hz의 정현파로 설정한 후 시간응답을 관찰한 결과 시스템 응답속도는 주파수 응답대역 120 Hz를 충분히 만족하였으나 밸브스풀에 가해지는 유체력이 큰 경우(부하압력 0 psi)에는 13% 이상의 정상상태오차를 발생시킨다. 이에 따라 제어기 설계의 주 목표는 정상상태오차를 설계요구조건 2% 이하로 줄이는데 역점을 두었다. 정상상태오차를 줄이기 위해 지상제어(뒤짐보상)를 적용하였으나 계단응답에서 정상상태에 도달하는데 너무 느려 만족스럽지 못하였다. 안정성을 확보함으로써 비례제어기인을 증가시켜 정상상태오차를 줄이기 위해 전단필터가 적용된 진상제어(앞섬보상)를 적용하였다. 선형해석결과는 양호하였으나 비선형해석결과는 계단응답에서 오버슈트가 너무 크게 발생하여 안정성에 문제가 있었다. 마지막으로 전단필터가 적용된 진상-지상제어(앞섬-뒤짐보상)를 적용하였다. 적용 결과 주파수응답대역은 120Hz를 충분히 만족하였으며 정상상태오차도 설계요구조건 2%이

하를 만족하였다.

후기

본 연구는 국방과학연구소에서 주관하는 민군겸용기술 개발사업의 연구과제로 수행된 것입니다. 이에 국방과학연구소의 후원에 감사드립니다.

참고문헌

- (1) 이성래, 김종열, 김치봉, "직접구동형 서보밸브의 제어기 설계에 관한 연구," 제어·자동화·시스템공학회 주관, 제15회 한국자동제어학술회의(용인 현대인재개발원) 논문집, CD 179rd.hwp, 2000.10.19.
- (2) William A.Fleisher, "Brushless Motors for Limited Rotation," Machine Design, December 7, 1989.
- (3) H.E. Merritt, *Hydraulic Control Systems*, John Wiley and Sons, Inc., 1967.
- (4) B. Shahian and M. Hassul, *Control System Design using MATLAB*, Prentice Hall, 1993.
- (5) 황우현, 안성모 편저, *MATLAB을 이용한 제어시스템 설계*, 대광서림, 1997.
- (6) H. Elmqvist, K.J. Astrom, T. Schonthal, B. Wittenmark, *SIMNON User's Guide for MS-DOS Computers*, SSPA Systems, 1990.