

광 최소/최대법을 이용한 IPS-LCD의 잔류 DC 전압 측정

Measurement of Residual DC Voltage in the IPS-LCD by Light Minimum/Maximum Method

전용제*, 김향율**, 김재형***, 한은주****, 서대식*
(Yong-Je Jeon*, Hyang-Yul Kim**, Jae-Hyung Kim***, Eun-Joo Hahn****, Dae-Shik Seo*)

Abstract

The residual DC properties in the in-plane switching (IPS) liquid crystal displays(LCDs) which have different concentrations of cynao NLCs and different resistivities of fluorine NLCs were studied. We also propose a new residual DC measurement method, named 'light minimum/maximum method'. We confirmed the precision of residual DC measurement by light minimum/maximum method compared with the flicker minimizing method and found that new measurement method of residual DC is better than that of the conventional flicker minimizing method since the resolution level of measurements is in 0.1V

Key Words : In-plane switching (IPS), polyimide, nematic liquid crystal, residual DC volatge, light minimum/maximum method

1. 서 론

액정 디스플레이(LCD)는 박형, 경량, 저 공간화
가 가능하여 70년대부터 상용화하여 오늘에 이르고
있다. 많은 정보 표시 용량을 갖는
TFT(thin-film-transistor)-LCD에서는 고 해상도,
고 콘트라스트, 광 시야각, 잔상 프리(no image
sticking) 특성이 요구된다. 특히 최근에는
TN(twisted nematic) 모드의 협소한 시야각 특성을
개선하기 위해서 많은 광시야각 기술들이 개발되고
있다. 광시야적용 액정 표시 모드에는
OCB(Optically Controllable Bend)방식,
MVA(Multi-domain Vertical Alignment) 방식 그리
고 IPS 방식[1] 등이 있다. 이와 같은 광시야각 표시

를 실현하는 가운데, TN 모드와는 달리 화소전극과
상대전극 사이에 유전체가 존재하는 IPS 모드에서는
잔상이 심각한 것으로 보고되고 있다. 잔상은 표시
소자의 표시 특성을 결정하는 중요한 요소이다[2,3]
잔상 현상은 전기-광학적인 현상으로 오랜 시간 어
떤 정지 화상을 표시한 후 그 다음 화상을 표시 할
때 그 전 화상이 남는 현상을 의미한다. 잔상 현상
은 배향막 표면에 이온들의 흡착 혹은 층간 유전체
층들의 분극 및 모듈 구동에서 교류인가 시 홀수 프
레이밍과 짝수 프레임간의 RMS(Root Mean Square)
전압의 불일치 등에 의해 생성된 잔류 DC 포텐셜
(potential)에 의해 발생한다[4].

본 연구에서는 IPS 셀에서의 시안(cyano) 계 액
정의 농도와 불소(fluorine) 계 액정의 비저항을 변화
시킨 경우의 잔류 DC 현상에 대하여 검토하였다

2. 실험

본 실험에서는 IPS 셀이 사용되었다. IPS 셀의 구
성은 그림 1 과 같다.

* : 연세대학교 전기전자공학과
(서울시 서대문구 신촌동 134 연세대학교,
Fax : 02-362-6444
E-mail : dsseo@yonsei.ac.kr)

** : Hydis LCD사업부

*** : 인제대 물리학과

**** : 수원대학교 물리학과

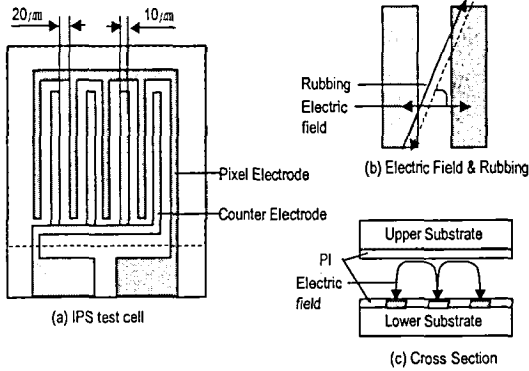


그림 1. IPS 셀의 구조.
Fig. 1. Structure of IPS cell.

IPS 셀은 전극폭(w)이 $10\mu\text{m}$ 이고, 전극간의 간격(ℓ)이 $20\mu\text{m}$ 인 불투명 금속으로 형성된 화소전극과 상대전극이 하부기판에 형성되어 있다. 불투명 금속의 재질은 MoW으로 형성하였고, 화소전극과 상대전극을 서로 번갈아 형성하여 전장인가 시 수평 전계가 형성되게 하였다. 상부기판은 전극이 없는 유리기판을 대향기판으로 사용하였고, 상하 기판의 표면에는 low pretilt용 배향제(AL-1051, JSR Co., Ltd.)를 코팅하여 액정분자를 수평배향 시킬 수 있게 하였다. 전기장에 대해 78° 로 러빙처리[6-8] 하였으며, 상하 anti-parallel 구조로 제작하였다. 셀 갭이 $4.7\mu\text{m}$ 가 되도록 셀을 합착하여 양의 액정을 주입하였다. 제작된 셀에 양의 액정을 주입 후 하부기판의 배면에는 편광판의 편광축이 액정의 러빙축과 일치하게 부착하고, 상부기판의 편광판은 하부 편광판의 편광축과 직각이 되게 부착하여 NB모드의 IPS 셀을 제작하였다.

표 1은 본 실험에 사용된 불소계 액정에 시안계 액정이 첨가된 각각 액정에 대한 물성 특성과 불소계 액정의 정제과정을 달리하여 비저항을 조절한 각각의 액정에 대한 물성 특성을 나타낸다.

표 1. 네마틱액정의 물성 특성.

Table 1. Physical properties of NLCs.

NLC	Δn	$\Delta \epsilon$	T_{ni}	η	ρ	γ	CN
	(25°C , 589nm)	(1kHz , 25°C)	($^\circ\text{C}$)	($\text{mPa}\cdot\text{s}$)	($\text{at } 25^\circ\text{C}$)	($\text{at } 25^\circ\text{C}$)	($\text{wt}\%$)
C5023	0.075	7.2	72.0	18.9	$>1 \times 10^{13}$	90.1	0
C5048	0.075	7.3	71.6	17.9	5.4×10^{12}	88.8	5
C5049	0.075	7.3	71.5	18.3	2.9×10^{12}	84.3	10
C5050	0.075	7.2	71.1	18.1	3.8×10^{12}	82.4	15
C5051	0.075	7.3	70.9	18.2	9.2×10^{12}	80.2	20
C5037	0.070	6.1	70.6	18.8	9.0×10^{10}	-	0
C5038	0.070	6.1	70.5	18.8	1.0×10^{11}	-	0
C5039	0.070	6.1	70.5	18.8	8.0×10^{12}	-	0
C5040	0.070	6.1	70.5	18.8	3.0×10^{13}	-	0

2.1 플리커 소거법에 의한 잔류 DC 측정⁵⁾

본 실험에서는 LCD 평가 시스템(LCD7000, Otsuka)에 오실로스코프(TDS 540A, Tektronix Co., Ltd.)를 연결한 시스템을 이용하여 플리커가 최소화되는 오프셋 전압을 측정하였다. 측정 시스템은 그림 2에 나타난 바와 같다.

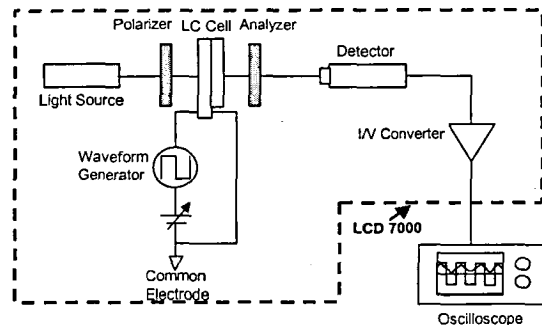


그림 2. 플리커 소거법 측정 시스템.

Fig. 2. Measurement system of flicker minimizing method.

2.2 광 최소/최대 법에 의한 잔류 DC 측정

본 실험에서는 LCD 평가 시스템(LCD7000, Otsuka Co., Ltd.)을 이용하여 V_{com} 전압 가변에 따른 통과율을 측정하여 광이 최소 혹은 최대 되는 V_{com} 오프셋 전압을 찾는다. 측정 시스템은 그림 3과 동일하다. 측정 순서는 다음과 같다. ① 먼저 스트레스인가 전 초기 광 최소 혹은 최대 오프셋 전압

을 측정한다. 액정셀의 화소전극엔 눈에 민감한 그레이 레벨이면서 액정의 전압 변화에 따른 투과율 변화가 심한 영역의 전압을 설정하여 교류로 인가한다. 그리고 상대전극엔 인가되는 교류 전압의 중심에 대해서 -1.5V에서 +1.5V까지 0.05V 간격으로 DC 전압을 인가하면서 광 최소 혹은 최대 오프셋 전압을 측정한다. 플리커 소거법과 마찬가지로 여기서는 화소전극에 AC 4V 조건하에서 프레임 주파수는 액정의 응답 시간을 고려하여 플리커가 좀더 잘 관찰되는 조건인 25Hz로 설정하였다. ㉞ 1시간 동안 액정셀에 스트레스를 인가한다. 이때 스트레스 조건은 온도의 경우 DC에 반응하는 이온 성분의 효과를 최대한으로 하기 위하여 측정 온도를 50℃로 설정하였고, 인가 전압은 액정셀의 구동 전압에 해당하는 AC 5V와 오프셋 스트레스 전압인 DC 10V의 전압을 인가하였다. ㉟ 상온으로 온도를 낮춘 후 떠돌이 이온들을 탈착시키기 위해서 1분 동안 화소전극과 상대전극을 단락 시킨다. 이렇게 하면 트랩된 이온 즉 잔류 DC에 영향을 주는 이온을 제외한 이온들은 모두 탈착된다. ㊱ 액정셀 내의 내부의 이온들에 대해 충분히 안정한 상태로 만들기 위해 30Hz, AC 5V 전압을 10분간 액정셀에 인가한다. ㊲ ㉞번과 동일 조건하에서 동일한 방법으로 스트레스후 광 최소 혹은 최대 오프셋 전압을 측정한다. ㊳ |(초기 광 최소 혹은 최대 오프셋 전압) - (스트레스후 광 최소 혹은 최대 오프셋 전압)|를 잔류 DC량으로 정의한다.

3. 결과 및 고찰

3.1 플리커 소거법에 의한 잔류 DC 측정

그림 4는 0wt% 시안계 액정의 농도를 갖는 C5023 액정을 주입한 IPS 셀의 스트레스인가 전후로 한 플리커가 최소화되는 오프셋 전압을 나타낸 그래프이다. 이 그림에서 알 수 있듯이 스트레스인가 전후로 한 오프셋 전압이 0V로 잔류 DC량은 0V이다. 물론 본 실험에 사용한 테스트셀이 완전 평면에 형성되었고 또한 층간 절연막이나 보호막이 없이 배향막이 코팅된, 전기장 측면에서 대칭적인 구조로 스트레스를 전후로 한 잔류 DC량이 적을 것이라는 것은 예측하였지만, 시안계 액정의 농도별, 불순물 액정의 비저항별 유의 차 없이 -1.5V에서 +1.5V까지 0.05V 단계로 Vcom DC 전압을 증가시켰을 때 -0.3V에서 +0.3V 영역에서 peak-peak 혹은 amplitude 값이 0V로 나타났다. 이를 해석해 보면 플리커 소거법과 같이 오실로스코프를 이용하여 미

세한 플리커 량을 검출해야 하는데 장비 해상도의 한계로 사료된다.

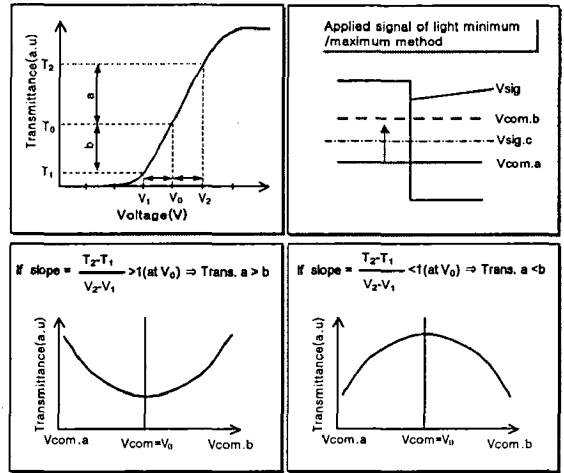
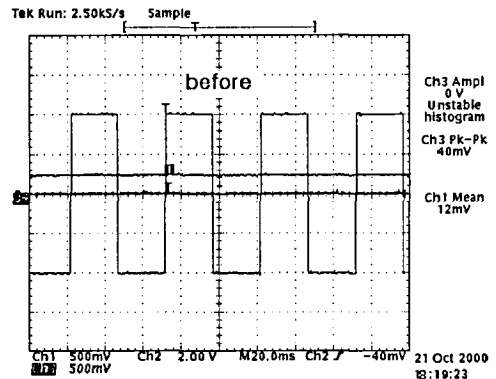


그림 3. 광 최소/최대 법의 측정 원리.

Fig. 3. principle of measurement by light minimum/maximum method.

3.2 광 최소/최대 법에 의한 잔류 DC 측정

그림 5는 시안계 액정의 농도가 0wt%인 C5023 액정을 주입한 IPS 셀의 스트레스인가 전후로 한 광 최소/최대 법을 통한 오프셋 전압을 나타낸 그래프이다. 이 그림에서 스트레스 전의 광 최소 오프셋 전압은 0V이고, 스트레스 후의 광 최소 오프셋 전압은 -0.1V이다. 따라서 이 경우 미세하게 발생한 잔류 DC량은 0.1V이다. 표 2는 광 최소/최대 법으로 측정한 스트레스 전후 오프셋 전압 및 잔류 DC량을 나타낸다.



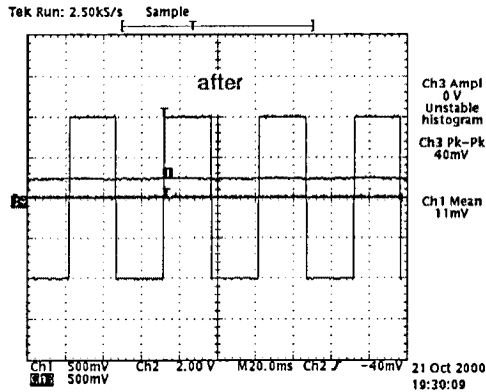


그림 4. 플리커 소거법을 통한 스트레스 전후의 오프셋 전압.

Fig. 4. Offset voltage before and after stress in flicker minimizing method.

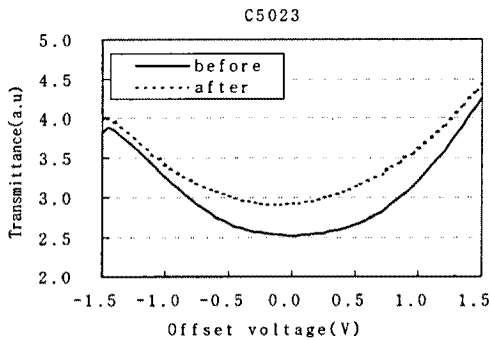


그림 5. 광 최소/최대법을 통한 스트레스 전후의 오프셋 전압.

Fig. 5. Offset voltage before and after stress by light minimum/maximum method.

물론 이 결과에서 본 실험에 적용된 IPS 셀의 잔류 DC량이 적은 관계로 어떤 상관관계를 논하기는 어렵지만 기존의 플리커 소거법에서의 결과와 비교해 볼 때 미세 잔류 DC량을 보다 정확하게 검출 할 수 있다는 가능성을 발견 할 수 있었다. 또한 이 경우 고가의 오실로스코프 없이도 잔류 DC량을 측정 할 수 있는 장점을 가지고 있다.

표 2. 광 최소/최대법을 통한 스트레스 전후 오프셋 전압 및 잔류 DC 전압.

Table 2. Offset voltage and residual DC voltage before and after stress by light minimum /maximum method.

LC Materials	before	after	residual DC
C5023(CN 0%)	0.00	-0.10	0.10
C5048(CN 5%)	0.05	0.00	0.05
C5049(CN10%)	0.20	0.05	0.15
C5050(CN15%)	0.10	0.00	0.10
C5051(CN20%)	0.10	0.05	0.05
C5037(O E ¹⁰)	-0.10	0.10	0.20
C5038(O E ¹¹)	0.05	-0.15	0.20
C5039(O E ¹²)	0.05	-0.20	0.25
C5040(O E ¹³)	0.00	-0.20	0.20

4. 결론

본 연구에서는 IPS 셀에서 고 유전율 이방성을 갖는 시안계 액정의 농도를 달리한 액정물질과, 불소계 액정에서 비저항을 달리한 액정물질을 주입 후 잔류 DC 전압을 측정하였다. 또한 액정셀의 V-T 특성을 이용하여 종래 보다 정확도 측면에서 우수한 새로운 잔류 DC 측정법인 '광 최소/최대 법'을 개발하였다. 새로 제시된 '광 최소/최대 법'으로 잔류 DC량을 측정 한 결과 정확도 측면에서 기존의 플리커 소거법보다 우수함을 확인 할 수 있었다.

참고 문헌

- [1] M. Oh-e, M. Ohta, S. Aratani, and K. Kondo, " Principles and characteristics of electro-optical behaviour with in-plane switching mode", Asia Display '95, pp. 577 (1995)
- [2] Y. Tanaka, Y. Goto, and Y. Iimura, " Mechanism of DC offset voltage generation in hybrid-aligned nematic liquid crystal displays", Jpn. J. Appl. Phys., Vol. 38, pp. L1115 (1999)
- [3] N. Fukuoka, M. Okamoto, Y. Yamamoto, M. Hasegawa, Y. Tanaka, H. Hatoh, and K. Mukai, " DC offset voltage in liquid crystal cells", AM-LCD '94, pp. 216 (1994)
- [4] Y. Nakazono, T. Takagi, A. Sawada, and S. Naemura, " A novel model of residual DC in LC cells", IDW '98, pp. 61 (1998)