

회귀분석을 이용한 복합 시스템의 열화진단

Degradation Diagnosis of Complex System Using Regression Analysis

김성홍*·송제주**

(Seong-Hong Kim, Jae-Joo Song)

요약

절연체 내부의 보이드로 인하여 부분방전이 발생하면 국부파괴와 완전절연파괴의 원인이 된다. 부분방전으로 생기는 트리잉은 절연재료를 열화 시키고 절연 수명을 단축시키는 중요한 원인이 되므로 절연파괴를 미연에 하여 절연재료 수명을 예측할 수 있는 방법에 대한 연구는 매우 중요하다.

이러한 관점에서 본 연구는 부분방전 및 음향방출 시스템을 이용한 컴퓨터 시스템을 개발하여 각 시스템의 장점을 이용함으로써 열화진단을 실시하였다.

부분방전 시스템의 장점은 음향에 비하여 검출 신호가 양호하고, 고전압 절연 장치의 신뢰성을 평가하기에 적합하다. 또한 음향방출 시스템의 장점은 전자기의 영향을 받지 않고, 열화 과정을 실시간으로 관찰할 수 있다는 것이다. 이 두 가지의 장점을 복합적으로 이용하면 절연재료 내부에서 발생하는 트리의 위치와 부분방전을 효과적으로 할 수 있다.

열화 분석 방법으로 먼저 부분방전 펄스와 음향방출 펄스를 회귀분석하여 T점정에 의한 상관계수와 결정계수를 구하여 비교해본 결과 부분방전과 음향방출 펄스는 대체적으로 비슷한 형태를 보였다. 이것은 Yoshimura와 Fujita^{1), 2)}의 연구 결과와 일치하였다.

Abstract

Because of internal voids in insulators give rise to partial discharge(PD), which cause local breakdown and even entire insulation breakdown. Treeing due to PD is one of the main causes of breakdown of the insulating materials and reduction of the insulation life. Therefore the necessity for establishing a method to diagnose the aging of insulation materials and to predict the breakdown of insulation has become important.

From this viewpoint, our studies diagnose insulation degradation using the method of computer sensing system, which has the advantages of PD and acoustic emission(AE) sensing system.

To use advantages of these two methods can be used effectively to search for treeing location and PD in some materials.

In analysis method of degradation, We analyzed the PD pulse and AE pulses by regression analysis, compared to these obtained the correlation coefficient and determination coefficient by T-distribution and saw that PD and AE pulses show a similar pattern on the whole. This is in agreement with the results of the research by Yoshimura and Fujita.

* 順天青巖大學 디지털電氣通信科 / ** 順天青巖大學 컴퓨터情報科學部

(全南 順天市 德月洞 224-9번지)

FAX: 061-740-7410

E-mail: polymers@scjc.ac.kr

1. 서 론

전력 기기나 전력 케이블의 운전중 절연파괴 사고를 미연에 방지하기 위하여 전력계통에 있어서 절연 성능의 중요성이 한층 높아지고 있다. 따라서 종래에 비해 절연재료의 내구성, 전기적 특성 등이 우수한 고분자 재료가 광범위하게 이용되고 있다.

그러나 고분자 재료는 내부에서 미세 기포 또는 도체의 경계면 에서 보이드, 갈라진 틈(crack) 등의 결함이 존재하면 부분방전의 원인이 되어 재료를 열화 시키고 절연파괴를 발생하게 되며 이로 인해 절연 수명이 현저히 감소하게 된다. 이 문제에 대해 많은 연구가 진행되고 있으나 완전한 대책은 아직 없다^[3]. 고분자재료 조직 중에 부분방전이 발생하지 않기를 바라지만, 발생된다면 그 방전이 절연 수명에 치명적인 역할을 하므로, 절연 파괴만을 방지해야 한다는 관점에서 파괴 예지를 위한 절연 열화 진단 법이 확립되어야만 한다.

본 연구에서는 부분방전 시스템과 음향방출 시스템의 장점을 이용하기 위해 두 시스템을 복합적으로 결합하여, 유중 상태 고분자 시편에서 전기적 트리를 유발시켜 트리 개시로부터 파괴시가지의 트리 열화 과정을 전계의 양상으로 등각사상법을 이용함으로써 열화진단을 관찰하였다. 열화과정에서 얻은 데이터를 통하여 부분방전 펄스와 음향방출 상호간의 선형적인 관계를 규명하여 효과적으로 부분방전을 감지하여 미연에 파괴를 방지하고, 이들의 장점을 이용하여 분포양상의 호트러짐으로써 코로나 방전 유무를 확인하고자 독자적으로 개발한 음향방출 시스템과 부분방전 시스템을 복합적으로 운용하여 연구에 착수하였다.^[4, 5]

2. 시편제작 및 실험장치

본 실험에 사용된 시편은 저밀도 폴리에틸렌(이하 LDPE)으로서 밀도 0.92[g/cm³] LDPE의 펠렛(Pellet)을 사용하였다.

그림 1에 시편의 전극 구성을 나타내었다.

자체 제작한 음향방출 시스템의 인가전압은 11[kV] 60[Hz]이며 전압 인가방식은 승압속도 1[kV/s]로 11[kV]까지 전압을 인가한 후 파괴시까지 일정케 유지하였다. 고전압 회로는 음향방출 검출회로의 잡음을 일으킬 수 있는 코로나 방전을 억제하기 위해 실리콘 오일에 함침 하였다.

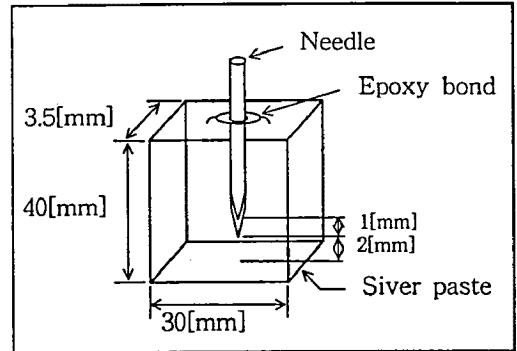


그림 1 시편의 전극구성

Fig. 1 An electrode composition of specimen

음향센서는 공진 주파수 480[kHz]되는 PZT 변환기를 사용하였고 평판 전극 바로 아래 2[cm]되는 장소에 설치하였고 음향의 원신호 자체는 너무 미약하여 80[dB]의 차동 증폭기로 증폭하고 80[kHz]의 High Pass Filter를 사용하였다. 설계시 최대한의 노이즈를 제거하였고 분턱 준위는 증폭된 신호를 0.03[V]로하여 확실한 음향 신호를 얻을 수 있었다. 자체 제작한 부분방전 시스템은 같은 방법으로 전압을 인가하였으며 High Pass Filter를 사용하여 전원 주파수를 제거하였다.

위상각 특성을 보기 위해 인가전압을 고전압 Probe(HP 34300A)로 전압을 강하시켜 디지털 오실로스코프(HP54501)의 채널 3에 입력시켰다. 그렇게 한 후 음향방출과 부분방전 감시 시스템을 복합적으로 연결하여 동시에 측정하였다. 증폭기를 통과한 음향방출 펄스는 동기화를 거쳐 인가전압 한 주기 동안의 펄스를 디지털 오실로스코프 채널1에 입력하여 Interface를 통해 PC로 전송하고 각 펄스의 위상정보와 펄스 크기정보를 얻는다. Filtering된 부분방전 펄스도 같은 방법으로 디지털 오실로스코프에 채널4에 입력되어 PC로 전송된다. 부분방전과 음향방출의 평균 펄스

는 인가 전압 1사이클을 정의 제로 크로스점을 42개의 위상각으로 구분하여 각위상각 구간마다 1분 동안의 펄스를 평균한 값으로 사용하였다. 복합시스템의 실험 장치는 그림 2에 나타내었다^[6].

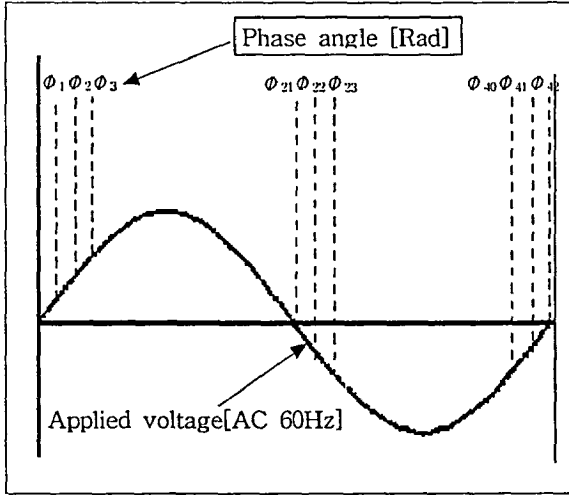


그림 2. 평균 위상
Fig. 2. Phase angle

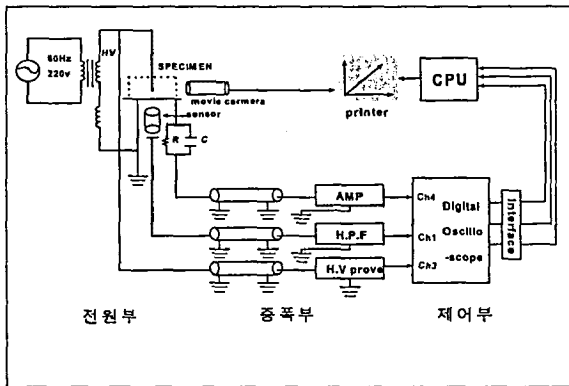


그림 3. 복합시스템의 실험장치 블록선도
Fig. 3. A experiment device block diagram of complex system

3. 실험 결과 및 검토 고찰

3.1 트리의 형상에 따른 전계

인가전압 10[kV]을 무보이드 시편과 보이드 (1[mm]) 시편(LDPE)에 각각 인가할 때의 발생되는 부분방전의 평균 펄스진폭(이하 PD라 약한다.)과 평균 펄스수(이하 PDN이라 약한다.), 음향 방출 평균 펄스진폭(이하 AEA라 약한다.)과 음

향방출 평균 펄스수(이하AEN이라 약한다.)를 동시에 계측하였다. 여기에서 발생하는 부분방전 펄스와 음향방출 펄스를 회귀분석하여 각각의 정량적인 파라메타를 이용하여 선형성 여부를 판별하여 열화의 정보로 이용하였다.^[7] 전계의 양상은 등각사상법을 이용하여 사용하였다.

쌍곡선형의 침대 평판의 전기력선 및 등전위선을 등각사상법에 의하여 구하면 다음과 같이 표현되어 진다.

$$z = x + jy \quad (1)$$

$$\omega = u + jv \quad (2)$$

여기에서 $z = a \sin \omega$ 을 변환하여 평행평판(ω)구조를 침대평판(z)으로 변환 할 수 있고 전기력선(3)과 등전위선(4)을 구할 수 있다.

$$\frac{x^2}{\cosh^2 v} + \frac{y^2}{\sinh^2 v} = a^2 \quad (3)$$

$$\frac{x^2}{\sin^2 u} - \frac{y^2}{\cos^2 u} = a^2 \quad (4)$$

이 경우 침의 선단부에 전기력선이 집중하는 경우에 중점을 두면 아래와 같은 모델을 고찰 할 수 있다.

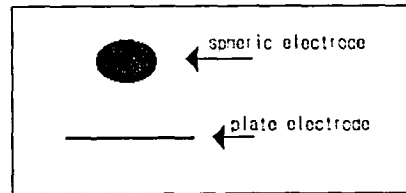


그림 4. 전극의 곡률반경
Fig. 4. A radius curvature of electrode

그림 3과 같은 모델을 고려하면 원대 평판 구조와 유사한 것을 알 수 있다. 이러한 구조를 사용하여 전기력선(5)과 등전위선(6)을 구하면 다음에 의해서 구해진다.

$$(x + \cot 2u)^2 + y^2 = \left(\frac{1}{\sin 2u}\right)^2 \quad (5)$$

$$x^2 + (y - \coth 2v)^2 = \left(\frac{1}{\sinh 2v}\right)^2 \quad (6)$$

다음에 트리의 외형에 대하여 등전계선을 고려하면 u, v 에 의해서 결정되어지는 2평면에 있어서의 전계를 구하면 다음과 같다.

$$|E(z)| = \frac{1}{\sqrt{\left(-\frac{\partial x}{\partial v}\right)^2 + \left(-\frac{\partial y}{\partial v}\right)^2}} \quad (7)$$

$$= \frac{1}{2}(\cos 2u + \cosh 2v) \quad (8)$$

3.2 부분방전 펄스와 음향방출 펄스 상호간의 회귀분석^[8]

표1은 무보이드시에 PDA와 AEA의 상호관계 통계표를 나타내고, 그림4는 무보이드시에 PDA와 AEA의 상호간의 회귀분석을 나타내는 것으로서 최소 자승법(즉 AEA의 실측값과 예측치와의 편차 자승합이 최소인 직선)에 의해 독립변수인 PDA에 대해 관찰값을 나타내는 AEA의 분포를 나타내고 있고 PDA에 대한 AEA의 회귀선은 y 절편이 0.231279이고 기울기가 0.003193인 $y = 0.231279 + 0.003193x$ 인 회귀선에 대해 AEA의 관찰값이 흩어져 있음을 나타내고 있다. 다음은 PDA와 AEA의 선형 관련성의 여부를 결정하는 상관계수(r)를 정량적인 값으로 비교해 보면 33%로서 낮은 선형 관련성을 보이고 있다. 따라서 정량적으로 얻은 값을 단독으로 상호 비교 할 때 33% 정도의 관련성이 있다고 할 수 있다.

그러나 PDA와 AEA의 값을 복합적으로 사용하여 하나의 정보량으로 표시하여 열화의 정도를 판별하기 위해서는 상관계수 만으로는 어렵고 두 관계를 하나의 정량적인 값으로 표현할 필요성이 있다. 이 값이 바로 결정계수이다. 먼저 PDA와 AEA값에 대한 편차의 자승합이 최소인 회귀직선을 구한 다음에 이 회귀직선에 얼마나 기여하는지를 나타내는 결정계수(r^2)를 구한다. 특히 회귀직선을 구하여 얻은 기울기는 경도를 나타내는 것으로 이용하였다. 결정계수의 값이 크면 클수록 복합적인 열화에 많은 도움을 준다. 직선의 기여율의 정도를 나타내는 것으로 회귀직선 $y = 0.231279 + 0.003193x$ 에 접근도가 11%임을 나타

내 준다. 종합적으로 t 검정을 통하여 PDA와 AEA의 기울기의 여부를 평가해 보면, 회귀직선을 $y = ax$ 라 하면 $a = 0$ 일 경우에는 때는 기울기가 없다는 것을 의미하는 귀무가설을 기각시키는데 여기에서 구한 t 통계량 값은 2.50이고 p 값은 0.02이므로 t 통계량 값은 P 값보다 크다. 따라서 PDA와 AEA는 기울기가 존재하며 귀무가설을 채택하게 되고 상관관계의 복합적인 열화진단에 이용된다.

표 1. PDA와 AEA의 상호관계 통계표

Table 1. Statistical quantity of correlation between PDN and AEN

회귀분석 통계량		
상관계수	0.334194856	
결정계수	0.111686202	
	회귀곡선 Y절편	회귀곡선 기울기
계수	0.23127889	0.003193372
t 통계량	7.2101357	2.50727262
P-값	2.81602E-09	0.015460844

표2는 무보이드시에 PDN과 AEN의 상호관계 통계량을 나타내고 그림5는 무보이드시에 PDN과 AEN상호간의 회귀분석 나타내고 있다. 먼저 그 그래프를 살펴보면 최소 자승법에 의해 PDN에 대한 AEN의 회귀직선은 $y = 13.49506 + 0.256433x$ 이고 AEN의 관찰값이 흩어져 있음을 나타낸다. 그림4의 그래프에 비해 기울기 값이 큰 것을 나타낸다. 이 기울기 값이 C파라미터로 이용되었다. PDN과 AEN의 상관계수 (r) 즉, 선형 관련성이 31.1%에 해당하고 결정계수(r^2)는 9.7%에 해당한다. 이는 관찰값인 AEN이 회귀직선에서 많이 벗어나 있음을 나타내고 t 검정에 의거하면 t 통계량 > P 값이므로 PDN과 AEN 상호간의 기울기가 존재하므로 $2.29492 > 0.02606$ 상관성 여부를 논할 수 있으리라 사료된다.

표3은 1[mm] 보이드가 있는 경우 PDA와 AEA 상호간 통계표를 나타낸 것이다.

그래프를 살펴보면 최소 자승법에 의한 $y=0.364056 + 0.001696x$ 의 회귀 직선을 나타내며 AEA의 관찰값이 회귀직선 주위에 집중해 있음을 나타낸다. 그림 5는 부분방전의 평균 펄스수

(PDN)와 음향방출 평균 펄스수(AEN) 상호간의 회귀분석 그래프와 통계표(1[mm] 보이드)를 나타낸 것으로 먼저 그래프를 살펴보면 최소자승법(즉 AEA의 관찰값과 예측값과의 편차의 자승 합이 최소인 직선)에 의해 독립변수인 PDN에 대해 관찰값을 나타내는 AEN의 분포를 나타내고 있고 PDN에 대한 AEN의 회귀선은 $y = 10.0042 + 0.746325x$ 인 회귀선에 대해 AEA의 관찰값이 집중해 있음을 나타내고 있다. 통계표를 살펴보면 상관계수 r 은 PDA와 AEA선형 관련성의 여부를 결정하므로 84%의 선형 관련성을 보이고 있고 결정계수는 71% 관계를 나타내므로 제일 상관성이 높다고 할 수 있다..

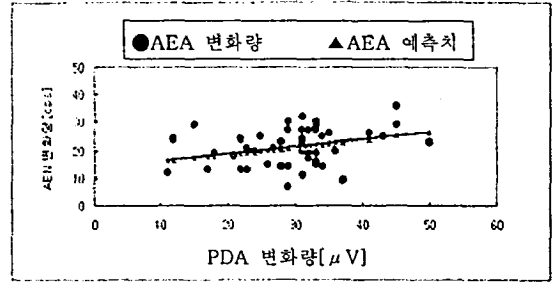


그림 6. 부분방전의 평균 펄스수(PDN)와 음향방출 평균 펄스수(AEN)상호간의 회귀분석
Fig. 6. The Regression analysis and statistical table of correlation between PDN and AEN

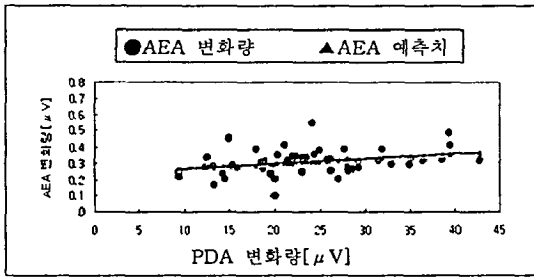


그림 5 부분방전의 평균펄스진폭(PDA)과 음향방출 평균펄스진폭(AEA) 상호간의 회귀분석
Fig.5 The regression analysis of correlation between PDA and AEA.

이상의 결과로부터 무보이드와 보이드 경우의 PDA와 AEA, PDN과 AEN의 선형성 여부를 정량적인 값으로 환산하여 비교해 보았을 때 보이드 경우 PDN과 AEN의 경우 84%의 상관계수를 갖는 것을 제외하고 무보이드와 보이드의 경우 낮은 값의 상관계수를 갖지만 이때는 회귀곡선을 사용하여 PDA와 AEA, PDN과의 선형적인 기울기를 이용하여 복합 시스템의 장점을 이용하여 부분방전을 효과적으로 할 수 있으리라 사료된다. 회귀곡선이 편차의 자승합이 최소인 곡선이므로 이 곡선에 대한 편차는 결정계수와 T검정을 통한 정량적인 값으로 설명될 수 있다고 사료된다.

표 2. PDN와 AEN의 상호관계 통계량
Table 2 Statistical quantity of correlation between PDN and AEN

회귀분석 통계량		
상관계수	0.31153087	
결정계수	0.09705148	
	회귀곡선 Y절편	회귀곡선 기울기
계수	13.4950597	0.256432688
t통계량	3.93212613	2.294920435
P-값	0.000264707	0.026059756

표 3 PDA와 AEA의 상호관계 통계표
Table 3 Statistical quantity of correlation between PDA and AEA

회귀분석 통계량		
상관계수	0.4443701	
결정계수	0.19746479	
	회귀곡선 Y절편	회귀곡선 기울기
계수	0.364056145	0.00169638
t통계량	4.675367939	1.4030003
P-값	0.0015914	0.1982154

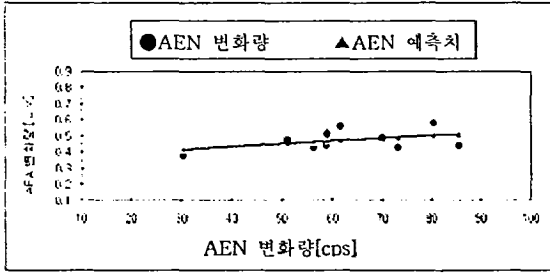


그림 7. 부분방전의 평균펄스진폭(PDA)과 음향방출 평균펄스진폭(AEA) 상호간의 회귀분석
 Fig. 7. The regression analysis of n between PDA and AEA.

표 4 PDN와 AEN의 상호관계 통계표

Table 4 Statistical quantity of correlation between PDN and AEN

회귀분석 통계량		
상관계수	0.84597562	
결정계수	0.71567475	
	회귀곡선 Y절편	회귀곡선 기울기
계수	10.0042226	0.74632529
t통계량	0.5907516	4.48740361
P-값	0.570994937	0.002035736

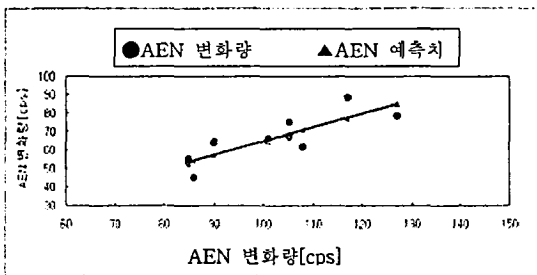


그림 8. 부분방전의 평균 펄스수(PDN)와 음향방출 평균 펄스수(AEN)상호간의 회귀분석
 Fig. 8. The Regression analysis and statistical table of correlation between PDN and AEN

3.3 코로나 방전시 ϕ -PDA-t와 ϕ -AEA-t특성

코로나가 발생하면 코로나의 전류는 수[μ A] 정도로 한 점에서 나오는 전류는 적지만 전 구간을 합하면 상당한 전력 손실을 가져오게 되며, 전파 장애 금속도체를 부식시키며 유기물 절연체를 열

화시키는 원인이 되고 특히 고주파 코로나의 해는 더욱 크다는 것이다. 여기에서의 코로나 방전은 시료에서가 아니라 전원의 인가 부분의 방전을 의미한다. 코로나가 발생시 부분방전 진폭과 음향방출 진폭은 현저하게 차이가 나고 있음을 그림 9와 10에서 볼 수 있다. 열화초기(1분에서 10분 사이)에 부분방전 진폭은 넓은 위상 영역에서 진폭이 큰 펄스가 발생하고 있고 음향방출 진폭은 변화가 없음을 볼 수 있다. 이는 코로나가 발생시 3차원 분포양상으로 판별이 가능함을 볼 수 있고 부분방전은 코로나의 영향을 많이 받고 음향방출 진폭은 영향을 받지 않음을 볼 수 있다.

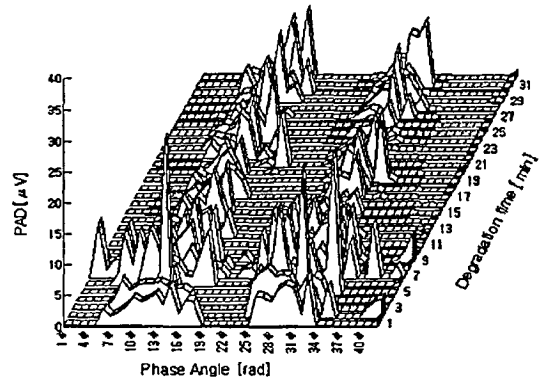


그림 9. 부분방전 중의 코로나 방전의 진폭(무보이드)
 Fig. 9. The corona discharge in the partial discharge(No void)

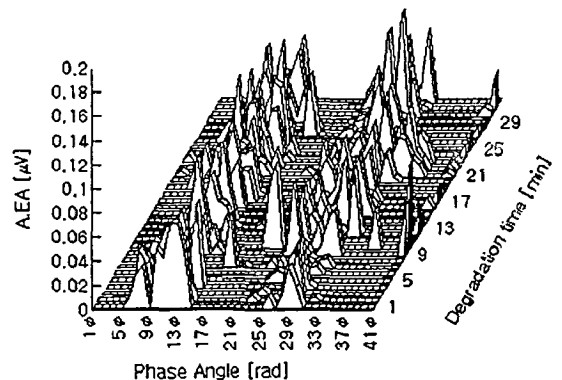


그림 10. 부분방전 중의 음향방출 진폭(무보이드)
 Fig. 10. The acoustic emission in the partial discharge(No void)

3. 결 론

자체 개발한 부분방전 시스템과 음향방출 시스템을 복합적으로 이용하여 LDPE의 트리 열화 현상을 감시할 목적으로 자동으로 계측하여 열화 진단과 수명추정을 하여 다음과 같은 결론을 얻었다.

1) 무보이드와 보이드 경우의 PDA와 AEA, PDN과 AEN의 선형성 여부를 정량적인 값으로 환산하여 비교해 보았을 때 보이드 경우 PDN과 AEN의 경우 84%의 상관계수를 갖는 것을 제외하고 무보이드와 보이드의 경우 낮은 값의 상관계수를 갖는다

2) 회귀곡선을 사용하여 PDA와 AEA, PDN과의 선형적인 기울기를 이용하여 복합 시스템의 장점을 최대한 이용하여 부분방전을 효과적으로 할 수 있다.

3) 부분방전 펄스와 음향방출 펄스를 회귀분석에 의하여 T검정을 통하여 상관계수와 결정계수를 구하여 트리 개시로부터 파괴시까지 발생하는 전반적인 유사한 양상으로 이것은 요시무라에 의한 연구결과와 일치함을 알 수 있다.

4) 코로나가 발생시 3차원 분포양상으로 코로나 유무의 판별이 가능함을 볼 수 있고 부분방전 펄스는 코로나의 영향을 많이 받고 음향방출 진폭은 영향을 받지 않음을 볼 수 있다.

참 고 문 헌

- [1] N. Yoshimura and F. Noto ; "Effect of Electrode Materials on Tree Initiation in Polyethylene under Swtching Surge Condition", IEEE Trans Elec Ins, Vol. EI -18, No. 2, pp. 120~124, 1983
- [2] Fujita, T.Nakanishi, K.Yamaguchi, "Correspondence of Acoustic Emission and Partial discharge Pulses Associated with Electrical Tree Growth in Polyester Resin" , 연구개발, Vol.53~A5, 1983
- [3] L.A Dissade, J.C Fothergill, Electrical Degradation and Breakdown in Polymers Peter Peregrious, pp.69~154, 1992
- [4] T Okamoto, T. Tanaka, "Change in Pulse-Mean

ϕ -q Distribution Patterns of Partial Discharge due to Treeing Propagation", Trans. Inst. Elect. Eng. Jpn, Vol. 102. A, No. 12, pp.665~672, 1982

[5] Tairo et. al., "Phase Angle Analysis of Discharge Magnitude Distribution in a Fine Void", JIEE Vol. 109, No. 12, 1989

[6] 김성홍, 박재준, 김재환. "부분방전 전하화 음향방출 펄스의 동시 측정에 의한 트리잉 파괴진단", KIEE, Vol.10, No.3, pp.247~254. 1997

[7] ASTM, Designation, D2765-84, "Standard Test Methods for Determination of Gel Content and Swell Ratio of Crosslinked Ethylene Plastics", 403~408,

[8] 박석운의 3명, 통계학개론", 정익사, pp. 431~464, pp. 189~237, 1989