

다기능 방역 소독기 개발

*조현섭¹⁾, 박종선⁴⁾, 이광련¹⁾, 유인호³⁾, 정영석¹⁾, 김대성¹⁾
 청운대학교 전자공학과¹⁾, (주)KAET²⁾, 국립익산대학 전기과³⁾

Development of Multi-function Disinfection Sterilizer

Hyeon-Seob Cho, Jong-Sun Park, Kwang-Ryon Lee, In-Ho Ryu, Young-Seok Jeong, Dae-sung Kim
 Chungwon University¹⁾, KAET Co²⁾, Iksan National College³⁾, Wonkwang University⁴⁾

Abstract - Most of existing disinfection sterilizer had used mist method that burn chemicals and dust with them by putting chemicals in the course of explosion using gasoline. But, that method is not used because of environmental pollution, and spray method using a high-pressure pump is used in an advanced country. These method is very effective than existing mist method because the effect of chemicals can be appeared as it is when spray chemicals. This research will develop completely automatic multi-function disinfection sterilizer in the first at home that can be liberally used by oneself in order to alternate existing products need addition manpower and can be easily used at a place where sources of electricity is not by using gasoline engine to solve inconvenience by the use of electricity, and can be liberally operated above and below, right and left in a driver's seat when is loaded in vehicles.

많은 장비와 인력이 필요하게되어 그만큼 방역에 소요되는 비용이 늘어나게 되는 것이다. 따라서 가로수 농약 살포, 쓰레기 매립장 소독, 구제역 및 콜레라 예방을 위한 축사 내외부 방역소독, 생활환경의 보건위생 공동방역소독, 파수, 포도원, 화훼단지 방제, 말라리아, 뇌염 예방을 위한 방역소독, 초지, 골프장 방제작업, 온, 습도 조절등을 위한 중형에서 대형의 자동화된 다기능 방역 장비의 개발이 시급하다[3]. 본 연구개발에서는 인력이 추가적으로 필요하던 기존 제품을 혼자서 자유롭게 사용할 수 있는 자동화된 다기능 방역 소독기 개발과, 전기 사용으로 인한 불편함을 해결하기 위하여 가솔린 엔진을 사용 전원이 없는 장소에서도 간편하게 사용할 수 있는 다기능 방역소독기와 그리고 차량 탑재시 운전석에서 상하 좌우 자유롭게 조작할 수 있는 국내 최초 완전 자동된 다기능 방역 소독기를 개발 하였다.

1. 서 론

인류의 가장 긴 전쟁은 해충과의 전쟁이라고 말했듯이 인간과 해충과의 전쟁은 인류가 존재하는 동안 계속될 것이며 그만큼 인간에게 많은 피해를 주는 것도 많지 않을 것입니다. 따라서, 방역 및 소독은 더욱더 중요시되고 있다. 기존의 방역소독기는 연무방식이 대부분으로 휘발유를 사용하여 폭발시키는 중에 약제를 투입함으로써 약제를 태워서 분사하는 방식을 사용하는 것이다. 이 방식은 오래전부터 사용하여 왔으나 약제를 태워서 사용함으로써 약효를 절반이상 감소시키는데 반해 연무를 발생시켜 시각적인 효과를 볼 수 있다는 점에서 우리나라와 후진국에서 많이 이용하고 있으나 선진국에서는 효과의 환경문제 때문에 이러한 방식을 사용하지 않고 고압 펌프를 이용한 스프레이 방식으로 약제를 분사할때는 약제가 가진 약효를 그대로 전달할 수 있기 때문에 기존 연무방식에 비해 매우 효과적이라 할 수 있다[1,2]. 현재 영국과 프랑스 등에서는 구제역과 관련하여 모든 운송수단 및 수출입시설에 대해 방역활동을 강화하고 있으며, 특히 독일에서는 2차대전 이후 처음으로 군병력을 동원하면서까지 국경지역에서의 방역활동에 최선을 다하고 있다. 하지만 이러한 장비들이 대부분 소형으로 만들어져 구제역과 같은 대규모 방역이 필요할때에는 상당히

2. 본 론

2-1. 기술개발 내용

환경문제가 심각한 사회문제로 대두되고 있는 요즘에 예전에는 자취를 감춘 각종 전염병도 빈번히 발생하고 있습니다. 따라서 가로수 농약 살포, 쓰레기 매립장 소독, 구제역 및 콜레라 예방을 위한 축사 내외부 방역소독 등 중형에서 대형의 자동화된 다기능 방역 장비의 개발이 시급하다. 본 연구는 완전 자동화된 방역소독기 개발을 목표로 아래와 같은 연구개발준비단계, 연구개발단계, 연구종료단계로 나누어 개발한다.

[연구개발 준비단계]

- ① 방역소독기에 관한 기초자료조사
- ② 소독,소독기계,방역,방역장비,연무소독기,동력분무기 등에 관한 기존 문헌의조사 수집
- ③ 국내외의 방역소독기에 관한 기술의 분석
- ④ 몸체 및 압력실 그리고 카브레터 및 노즐 구조 분석
- ⑤ 시작품 제작

[연구개발 단계]

- ① 방역 소독 장비, 연막 연무 소독기, 동력 분무기 등 병충해 방제 장비에 관한 검토
- ② 인력이 추가로 필요하던 기존 제품을 혼자서 자유

롭게 사용할 수 있도록 설계 제작

③ 전기 사용으로 인한 불편함을 해결하기 위하여 가솔린 엔진을 사용하여 전원이 없는 장소에서도 간편하게 사용할 수 있도록 설계 제작

④ 차량에 탑재하지 않아도 이동식으로 자유롭게 사용할 수 있도록 설계 제작

⑤ 차량 탑재시 운전석에서 상단에 있는 분사구를 상하 좌우로 자유롭게 조작할 수 있도록 설계 제작

⑥ 밸브에 고압 호스를 연결하여 추가적으로 방역 및 소독을 할 수 있도록 설계 제작

(연구개발 종료단계)

- ① 시제품 생산
- ② 시제품의 기술적 평가
- ③ 제조원가 및 경제성 분석
- ④ 국내 최초 완전 자동화 방역 소독기 출시

2-2. 개발 방법

본 연구의 개발 방법과 연구수행 체계는 그림 1과 같고 실제 설계된 도면을 그림 2와 같다.

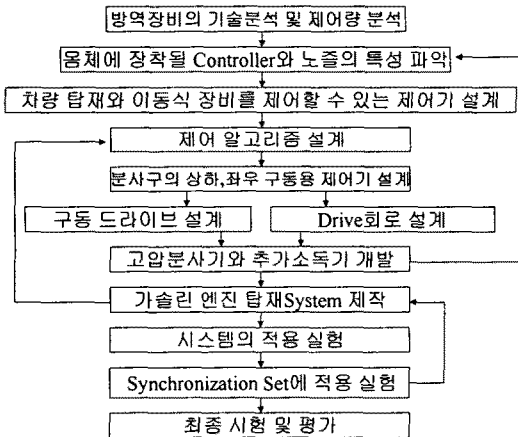
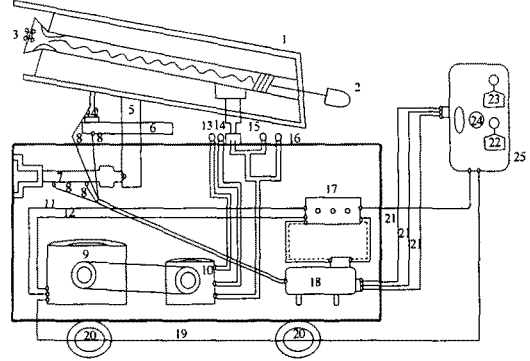


그림 1 개발 방법과 연구수행체계

2-3. 다기능 소독기 제원

인력이 추가적으로 필요하던 기존 제품에 비해 혼자서 자유롭게 사용할 수 있으며, 전기 사용으로 인한 불편함을 해결하여 가솔린 엔진을 사용하므로 전원이 없는 장소에서도 간편하게 사용할 수 있다. 또한 차량 탑재시 운전석에서 상하 좌우 자유롭게 조작할 수 있는 국내 최초 완전 자동화된 다기능 방역 소독기이므로 활용방안은 대단히 크다고 할 수 있다. 특히 가로수 농약 살포, 쓰레기 매립장 소독, 구제역 및 콜레라 예방을 위한 축사 내외부 방역소독, 생활환경의 보건위생 공동방역소독, 과수, 포도원, 화훼단지 방제, 말라리아, 뇌염 예방을 위한 방역소독, 초지, 골프장 방제작업에 활용성이 대단히 크다.

다기능 방역 소독기 공정도



1. 가솔린 엔진
2. 고압 펌프
3. 콤프레샤
4. Battery
5. 분사 상하 공압 실린더
6. 분사 원형 커버
7. 고압노즐
8. 분사 조절기
9. 분사 좌우 공압 실린더
10. 물흡입 호수
11. 물분사 호수
12. 자동조절 리모콘
13. 자동 시동 키 박스
14. 물자동 회수 호수

본 연구에서 제작된 다기능 소독기의 제원은 표 1과 같다.

표 1. 다기능 소독기 제원

구분	모델	SN-901	SN-902	BW-901	BW-902	기타
엔진마력		11 마력	7.5 마력	13 마력	12 마력	BMW301, BMW520 등 시판되는 모든 2000cc 이상 배기량 엔진
무게		120kg	110kg	100kg	95kg	
규격		1,100*800*800	1,100*800*800	1,100*800*800	1,100*800*800	
토출량		182리터/1분	152리터/1분	152리터/1분	122리터/1분	

3. 결 론

본 연구에서는 완전 자동화된 다기능 방역 소독기를 개발하였다. 성능과 가격면에서 기존의 제품과 차별화 되어 비교가 힘들고 특히 유지관리의 편리성과 방역작업에 뛰어난 효과를 나타내도록 개발되었다. 특히, 차량 탑재시 운전석에서 상하 좌우 자유롭게 조작할수 있는 편리함으로 가로수 농약 살포, 쓰레기 매립장 소독, 구제역 및 콜레라 예방을 위한 축사 내외부 방역소독등 방역작업의 뛰어난 효과를 창출할 것으로 사료된다.

(참 고 문 헌)

- [1] 축산환경과 시설: 농촌진흥청
- [2] 수질환경과 이론요약: 크라운출판사
- [3] 작물생리학: 향문사