

TCR을 이용한 Voltage Sag와 Swell 발생장치에 대한 연구

*박태범, *권기현, *정용호, *이진, *임계영
*LG산전

Voltage Sag and Swell Generator with Thyristor Controlled Reactor

*T.B Park, *G.H Kwon, Y.H Chung, J Lee, and G.Y Lim
LG Industrial Systems Co. Ltd

Abstract - This paper describes a new economical voltage sag and swell generator suitable to the evaluations of high power custom power devices such as DVR (Dynamic Voltage Restorer) and DSTATCOM (Distribution Static Compensator). This system was designed to generate the several power quality disturbances in MVA power ratings - voltage sag and swell, under voltage, over voltage and harmonic distortions. The basic idea for voltage sag and swell is to use the voltage drop across a reactor, while the voltage swell is to use the step-up transformer and the TCR(Thyristor Controlled Reactor).

In this paper, two identical 3 phase TCRs and a step-up transformer with tap changer are used. Additional harmonic filters are added to reduce the voltage distortion when TCRs are operated. Simulation results are given for several cases of voltage sag and swell generations.

1. 서 론

배전계통 및 대형 수용가를 중심으로 전력품질(Power Quality : PQ)의 저하로 인한 경제적인 손실이 증가하여 CPD(Custom Power Device)에 대한 개발의 필요성이 크게 요구되고 있다.^[1] CPD란 배전계통에 연결되므로 일반적으로 수 MVA이상의 용량을 가지고 전력품질에 악영향을 주는 Voltage Sag와 Swell, Over Voltage, Under Voltage, Flicker 그리고 고조파^[2]를 제거하여 양질의 전력을 수용가에 공급하는 역할을 한다.^{[3][4]}

그러나 이러한 CPD를 개발한다 하더라도 이를 시험하기 위한 시험장비가 거의 없으며, 이를 현장에서 직접 시험한다는 것 또한 거의 불가능하다. CPD를 시험하기 위한 기존의 Voltage Sag와 Swell 발생장치로서는 Tap Changer와 대형 Power Amplifier를 들 수 있다. Tap Changer는 여러 개의 Tap을 가진 변압기와 변압기의 Tap을 변경할 때 고속으로 스위칭하도록 Thyristor를 사용한다. 하지만 Tap Changer는 배전계통인 22.9kV에 사용할 때, 직렬로 연결해야 할 Thyristor수가 많아지고 더군다나 다양한 Voltage Sag와 Swell을 시험하기 위해 변압기의 Tap이 많아지게 되면 Thyristor수 또한 기하급수적으로 늘어나게 되어 비용이 아주 커지게 된다. 대형 Power Amplifier의 경우는 용량이 고작 수 kVA에서 수십 kVA 정도의 소용량이고 가격도 고가이어서 실제 배전급의 대용량에 사용하기에는 무리가 있다.

이러한 점에 주안하여 본 논문에서는 경제적인 비용으로 효과적으로 CPD를 시험할 수 있게 배전급 용량의 Voltage Sag와 Swell을 발생시키는 장치의 구성에 대하여 제시하고자 한다. 본 논문에서 제시된 Voltage Sag와 Swell 발생장치는 두 대의 TCR과 직렬 리액터, 그리고 Step-up 변압기로 구성된다. Voltage Sag를 발생시키기 위해 Phase Shift된 두 대의 변압기를 이용한 TCR^[5]과 직렬 리액터가 사용되고, Voltage Swell을 발

생시키기 위해 Tap이 장착된 Step-up 변압기가 사용된다.

아울러 본 논문에서는 제시된 장치가 CPD 시험에 요구되는 Voltage Sag와 Swell을 발생시킬 수 있는가에 대해 Simulation을 통한 검증은 하였고 검증에 사용된 Simulation Tool로서는 MatLab을 사용하였다.^[6]

2. 본 론

2.1 Voltage Sag와 Swell 발생장치의 개요

그림 1에서는 구성하고자 하는 시스템 전체를 개략적으로 나타내고 있다. 시스템은 크게 3부분으로, 전원부분과 Voltage Sag와 Swell 발생장치 부분, 그리고 CPD를 시험하기 위한 시험장비부분으로 나뉜다.

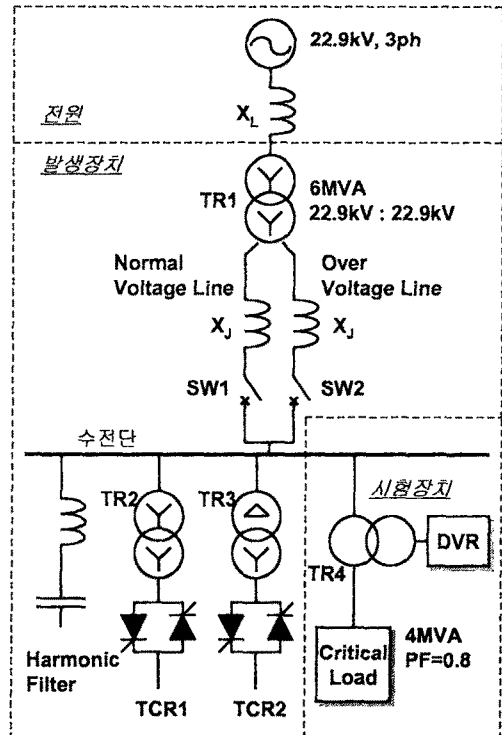


그림 1. 시스템 구성도

X_L : 배전선로의 임피던스
SW1, SW2 : Tap 전환용 스위치
X_J : 직렬 리액터

DVR : Dynamic Voltage Restorer

특히 시험장비 부분은 4MVA 용량의 부하와 시험하고자 하는 시험장비가 직렬 혹은 병렬로 시스템에 연결된다. 그림 1에서는 시험장비로 DVR이 연결되어 있으며 차후에 DSTATCOM, SSTS(Solid-Static Transfer Switch), APF(Active Power Filter) 등이 연결되어 이를 시험할 수 있게 구성된다.

시스템에 사용된 Voltage Sag와 Swell 발생장치에 대한 동작원리는 다음과 같다.

Voltage Sag를 발생시키는 원리는 순간적으로 대용량의 유도성 무효전력을 발생시켜 선로 임피던스에서의 전압강하를 크게 만들어 수전단의 전압을 떨어지게 하는 원리이다. 이를 위하여 유도성 무효전력을 발생시키는 장치로는 TCR을, 선로 임피던스에 해당하는 직렬 리액터 X_j 를 연결하여 전압강하의 크기를 시험에 요구하는 수준까지 떨어뜨릴 수 있게 구성하였다. 여기서 사용된 TCR은 리액터에 흐르는 전류를 점호각을 이용해 조절함으로써 무효전력의 양을 조절할 수 있게 하는 장치이지만, 본 장치에서 요구하는 Voltage Sag와 Swell을 발생시키기 위한 무효전력의 양이 십수 MVA 정도로 큰 용량이어서 리액터 대신 변압기를 사용한다. 구체적으로는 변압기의 누설 리액턴스를 이용하여 리액터를 대신한다.

부수적으로 TCR을 동작시켰을 때 더불어 발생하는 고조파를 상쇄시키기 위해 $\Delta:Y$ 변압기와 $Y:Y$ 변압기로 두 대의 변압기를 사용하여 Phase Shift 시킴으로써 5차와 7차 고조파를 상쇄시키고, 11차와 13차 고조파는 Filter를 사용하여 제거하게 구성된다.

Voltage Swell은 Step-up 변압기의 Tap을 이용하여 발생시킨다. 이때 Tap 절환 장치로는 Mechanical Switch가 사용되며 Mechanical Switch만으로는 요구하는 시간동안 정확히 지속시킬 수 없으므로 TCR을 사용하여 조절한다.

2.2 Voltage Sag와 Swell 발생장치의 동작 순서

그림 2에서는 Voltage Sag와 Swell 발생장치를 동작시키는 순서를 나타내고 있다. x축은 시간을 나타내며, y축은 수전단에서 측정된 전압의 RMS값을 의미한다. 처음 발생된 Voltage Sag는 10cycle 정도의 지속시간을 가지며, 두 번째 발생된 Voltage Sag는 1 ~ 2 cycle 정도의 아주 짧은 Voltage Sag를, 마지막 Voltage Swell은 10 Cycle 정도의 지속시간을 갖는다.

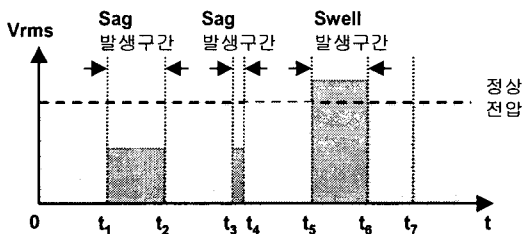


그림 2. 장치의 동작 순서도

이때 Voltage Sag는 정격전압의 약 50%까지 전압강하를 발생시키고 Voltage Swell은 정격전압의 약 30%까지 전압을 상승시키도록 설계된다. 그림 2의 동작 순서도에 따른 구간별 주요기기들의 동작 상태표를 표 1에 나타내었다.

표 1. 구간별 주요기기들의 동작 상태표

구 간	SW1	SW2	TCR1,2	수전단 전압상태
- t ₁	O	X	X	Normal Voltage
t ₁ - t ₂	O	X	O	Voltage Sag
t ₂ - t ₃	O	X	X	Normal Voltage
t ₃ - t ₄	O	X	O	Short Voltage Sag
t ₄ - t ₅	O	X	X	Normal Voltage
t ₅ - t ₆	X	O	X	Voltage Swell
t ₆ - t ₇	X	O	O	Normal Voltage
t ₇ -	O	X	X	Normal Voltage

O : Close 또는 Run X : Open 또는 Stop

표 1에서 언급된 SW1은 변압기의 정상전압 Tap과 연결되어 있는 Mechanical Switch를 의미하고 SW2는 변압기의 승압 Tap에 연결되어 있는 Mechanical Switch를 의미한다.

동작 구간별로의 상태를 설명하면 다음과 같다.

- t₁ : 정상전압으로 Critical Load에 전력공급
- t₁ - t₂ : TCR을 동작시켜 Voltage Sag를 발생.
- t₂ - t₃ : TCR의 동작이 정지되고 정상전압으로 Critical Load에 전력공급
- t₃ - t₄ : TCR을 동작시켜 Short Voltage Sag 발생.
- t₄ - t₅ : TCR의 동작이 정지되고 정상전압으로 Critical Load에 전력공급
- t₅ - t₆ : TR1의 Tap을 바꾸어 Voltage Swell 발생.
- t₆ - t₇ : TCR이 동작하여 수전단 전압은 정상전압으로 유지.
- t₇ - : TR1의 Tap을 바꾸고 동시에 TCR의 동작을 정지시켜 정상전압으로 Critical Load에 전력공급

2.3 Simulation에 사용된 Parameters

본 발생장치를 Simulation하기 위해 그림 1의 회로도 에 표시되지 않은 주요기기들의 Parameter들을 표 2에 나타내었다.

표 2. 주요기기들의 Parameters

항 목	Symbol	내 용
직렬 리액터	X_j	0.01 Ω , 38mH
입력 변압기	TR1	6MVA, 6% 누설리액턴스 Y:Y 결선, 전압비 22.9kV:22.9kV
TCR1 변압기	TR2	1MVA, 6.5% 누설리액턴스 $\Delta:Y$ 결선, 전압비 22.9kV:22.9kV
TCR2 변압기	TR3	1MVA, 6.5% 누설리액턴스 Y:Y 결선, 전압비 22.9kV:22.9kV

2.4 Simulation 결과

그림 3의 파형은 Simulation한 결과를 나타내는 것으로서 수전단의 전압 파형 및 전압의 RMS 값을 나타내

고 있다. 전체 Simulation 시간은 1.5초이다.

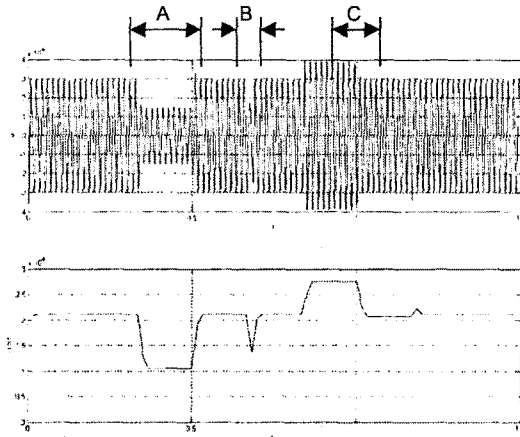
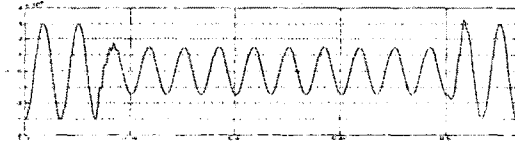
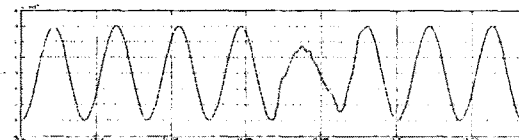


그림 3. Simulation한 결과 전압파형 및 전압 RMS

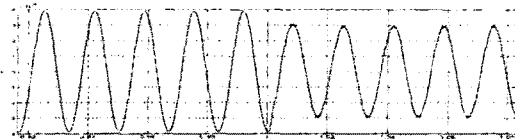
그림 4는 그림 3의 파형을 중요구간별로 나누어서 확대한 파형이다. 그림 3, 4의 전압파형에서 볼 수 있듯이 전 구간에서 전압파형은 양호하며, 단지 TCR이 동작하고 멈추는 시점인 과도상태에서 전압파형이 일그러지는 것을 볼 수 있다.



(a) 그림 3의 "A"부분 확대파형



(b) 그림 3의 "B"부분 확대파형



(c) 그림 3의 "C"부분 확대파형

그림 4. 그림 3의 주요 부분 확대 파형

그림 4의 (a)는 10 Cycle Voltage Sag를, (b)는 1 Cycle의 Voltage Sag를, (c)는 Step-up 변압기로 Voltage Swell을 발생시킨 후, TCR로서 정상전압을 유지하는 상태의 전압파형을 보여준다.

3. 결 론

본 논문에서는 두 대의 TCR과 직렬 리액터, 그리고 Step-up 변압기를 이용하여 경제적인 비용으로 배전급

용량의 Voltage Sag와 Swell발생장치를 구성할 수 있음을 확인하였고 Simulation을 통해 그 결과를 검증하였다. 특히 TCR은 리액터 대신에 1MVA 용량의 변압기 누설 리액턴스만을 이용하여도 충분히 시스템에서 요구하는 Voltage Sag를 발생시킬 수 있을 정도의 무효전력을 발생시킬 수 있음을 알 수 있었다. 아울러 TCR의 동작에 의해 고조파가 발생되는 것을 우려하였으나 과도상태에서 전압파형의 왜율이 나빠졌을 뿐, 두 대의 변압기 위상차를 이용하여 5차와 7차 고조파를 상쇄시키고 11차와 13차 고조파 Filter를 이용함으로써 전 구간에 걸쳐 양호한 전압파형을 유지할 수 있었다.

본 논문에서는 비록 제한된 종류의 Voltage Sag와 Swell을 발생시키는 것을 확인하였으나 TCR의 점호각을 변화시킴으로써 다양한 종류의 Voltage Sag와 Swell을 발생시킬 수 있음을 알 수 있다. 또한 1상, 또는 2상의 TCR을 동작시킴으로써, 실제 현장에서 잘 발생하는 1선 지락, 2선 지락 및 선간 단락에 상응하는 Voltage Sag도 발생시킬 수 있을 것으로 기대한다.

[참 고 문 헌]

- [1] 김형준, 허성일, 김성희, 안복신, "배전용 FACTS 기기의 개발동향 (1) - CUSTOM POWER 기기의 개발 현황", KIEE, 1998
- [2] 홍성규, "전력품질에 영향을 미치는 요소 및 품질향상 방안 에 관한 연구", 연세대학교, 2000
- [3] Hingorani, "Introducing CUSTOM POWER", IEEE Spectrum June, 1995
- [4] Hingorani, "Overview of Custom Power Applications", IEEE, 1998
- [5] Hingorani, Gyugyi, "Understanding FACTS", p145 - p151, IEEE Press, 2000
- [6] MatLab, "Power System Blockset", p1-25 - p1-29, 1998
- [7] Jalali, Dobson, Lasseter "Switching Time Bifurcations in a Thyristor Controlled Reactor", IEEE, 1996