

Coreless PCB 변압기를 이용한 자동차 전원 구동 FPL 램프 전원 회로

이완윤, 정교범*

(주)오토닉스 제어계측연구소, *홍익대학교 전자전기컴퓨터공학부

Coreless PCB transformer in HB ZVS DC/DC converter for vehicle FPL lamp power circuit

Wan-Yun Lee, Gyo-Bum Chung*
Autonics Corp., *Hongik University

ABSTRACT

This paper proposes the application of coreless PCB transformer to Half-Bridge (HB), Zero-Voltage-Switched (ZVS) DC/DC converter for FPL lamp with electronic ballast in vehicle. The designed 5 coreless PCB transformers for ballast driving voltage are parallel-connected in primary windings and series-connected in secondary windings. Coreless PCB transformer is designed to have spiral winding in order to transfer higher energy. The computer simulations of the proposed power circuit show coreless PCB transformer to have good performance.

1. 서 론

최근 고휘도, 저전력 소모와 긴 수명 등의 장점을 갖는 FPL 램프의 수요가 증가하고 있다. 또한 자동차 전원에서도 손쉽게 여러 가지 전자제품을 사용하기 위한 인버터들이 개발, 보급되고 있다. 그러나 일반 조명용 FPL 램프를 자동차에서 사용하기 위해서는 상대적으로 가격이 비싼 인버터를 추가로 구입하거나, 저전압 자동차 전원을 상용전원으로 승압해 주는 페라이트계의 변압기를 사용한 부스트 회로가 필요하다.

본 논문에서는 입력전압 110[V], 소비전력 36[W]의 안정기 내장형 FPL 램프에 Coreless PCB 변압기를 적용한 자동차 전원 구동 FPL 램프 회로를 제안하고, FPL 램프의 등가회로를 이용하여 컴퓨터 시뮬레이션을 실행한다. 컴퓨터 시뮬레이션에서 사용한 Coreless PCB 변압기의 파라미터는 변압비에 의해 권선수가 선정된 PCB 변압기를 제작하고, 이의 파라미터를 추출하여 적용하였다.

2. Coreless PCB 변압기

본 논문은 자동차내의 저전압을 FPL 램프가 점등될 수 있는 전압으로 승압하는 회로를 제안한다. 따라서 승압회로 내의 Coreless PCB 변압기는 큰 권수비를 가져야 한다. 그러나 Coreless PCB 변압기의 특성상 큰 권수비는 효율적인 에너지 전달이 어렵다. 본 논문에서는 5개의 Coreless PCB 변압기를 사용하여 램프 점등에 필요한 전압을 각기 분담하는 방식으로 설계하였다. 따라서 개별 변압기의 2차측 전압은 24[V]로 하고, 1차 측은 병렬로, 2차 측은 직렬로 연결한다. 그림 1은 본 논문에서 사용한 Coreless PCB 변압기의 도체 형상을 나타내며, 누설 인덕턴스를 줄이고, 큰 자화인덕턴스를 얻기 위해 윗면과 아랫면이 접하는 부분이 나선형 구조로 되어 있다.^{[1]~[3]}

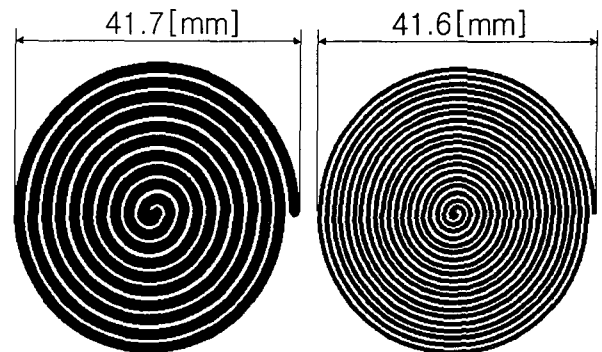


그림 1 Coreless PCB 변압기 형상

표 1은 제작된 Coreless PCB 변압기의 주요 파라미터를 나타낸다. 도체 두께와 폭은 도체가 과전류에 의해 용단되지 않도록 하기 위해 1[A/mm]의 범위내에서 설정하였으며, 도체 간격은 51~150 [V_p]의 과전압에 견딜 수 있도록 설계하였다.

표 1 Coreless PCB 변압기 주요 사양

파라미터		값	단위
1차측	권선수 N_p	10	[Turns]
	도체 폭 W_p	1.7	[mm]
	도체 간격 G_p	0.3	[mm]
2차측	권선수 N_s	20	[Turns]
	도체 폭 W_s	0.7	[mm]
	도체 간격 G_s	0.3	[mm]
도체 두께 D_D		35	[μ m]
에폭시 수지 두께 D		0.8	[mm]

그림 2는 Coreless PCB 변압기의 등가회로를 나타낸다. 표 2는 제작된 Coreless PCB 변압기의 1차측에서 측정된 주요 파라미터를 나타낸 것으로 주파수 f 가 1[MHz]일 경우이다.

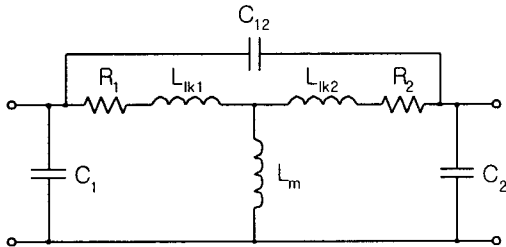


그림 2 Coreless PCB 변압기 등가회로

표 2 Coreless PCB 변압기 파라미터

파라미터		값	단위	
Coreless PCB 변압기 1개일 경우	R_1	571.63	[$m\Omega$]	
	L_{lk1}	491.95	[nH]	
	L_m	3.22	[μ H]	
	C_{12}	67.83	[pF]	
Coreless PCB 변압기 5개일 경우	R_1	250.97	[$m\Omega$]	
	L_{lk1}	222.47	[nH]	
	L_m	3.11	[μ H]	
	C_{12}	391.4	[pF]	
		C_1	64.64	[nF]

그림 3, 4는 주파수에 대한 자화 인덕턴스 L_m 과 누설 인덕턴스 L_{lk1} 을 각각 나타낸다. Coreless PCB 변압기를 5개 연결한 경우 변압기 1차측은 병렬 연결이므로 자화인덕턴스 L_m 이 크게 증가하지 못하며, 주파수가 3[MHz] 이후에는 크게 감소함을 알 수 있다.

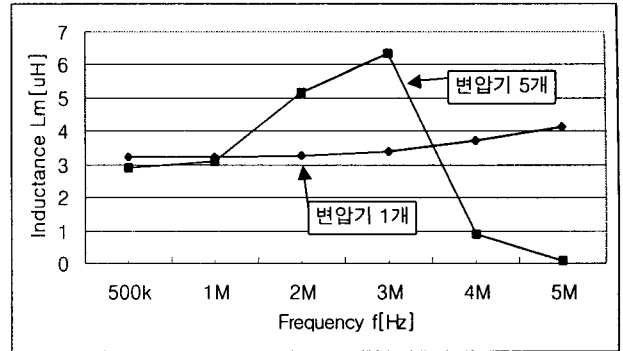


그림 3 주파수 변화에 따른 자화인덕턴스 L_m 의 변화

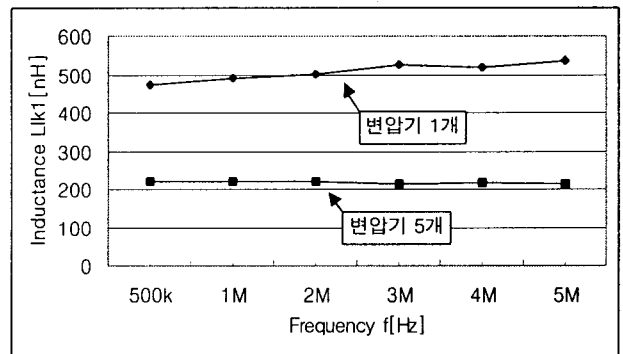


그림 4 주파수 변화에 따른 누설인덕턴스 L_{lk1} 의 변화

일반적으로 Coreless PCB 변압기의 동작 주파수는 입력 전압의 저감을 위해 최대 임피던스 주파수 (Maximum Impedance Frequency : MIF) 부근에 위치하여야 한다. 또한 높은 에너지 효율을 위해서는 최대 효율 주파수(Maximum Efficiency Frequency : MEF) 부근에서 동작하여야 하며, 이때 MEF는 MIF보다 작은 주파수를 가진다.^[4] 그림 5는 제작된 Coreless PCB 변압기의 2차측에 100 [pF]의 커패시터와 500[Ω]의 가변저항을 병렬로 연결하고, 각 주파수에서의 저항값을 가변하였을 때의 최대 입력 임피던스 Z_{in} 을 나타낸다.

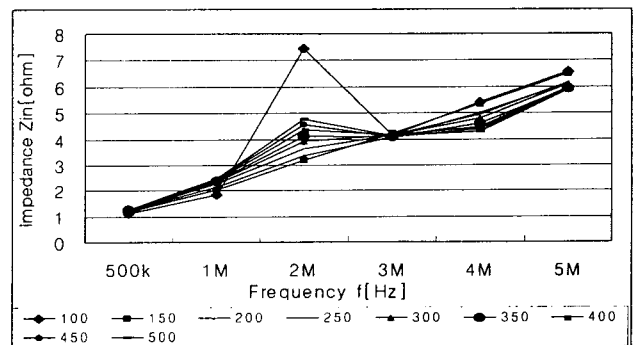


그림 5 주파수와 부하에 따른 입력 임피던스의 변화

본 논문에서 적용된 Coreless PCB 변압기의 MIF는 1.5~2.5[MHz] 대역이므로 MEF는 이보다 낮은 주파수를 적용한다.

3. DC/DC 컨버터 회로

DC/DC 컨버터 회로내의 스위치에 가해지는 손실을 줄이는 방법으로 여러 가지 기법이 있다. 본 논문은 변압기 1차측의 누설 인덕턴스 L_{le} 과 스위치의 기생 커패시터 C_p 의 공진을 이용하여 영전압 스위칭을 할 수 있는 Half-bridge ZVS PWM 컨버터를 사용한다. 또한 스위칭 주파수가 높은 컨버터 회로에 적용하는 변압기에서 2차측의 누설 인덕턴스 L_{le} 를 평활용 필터로 이용할 수 있으므로 별도의 평활용 인덕터를 부과하지 않는다.^[5] 컨버터 스위칭 주파수는 최대 효율을 위해 MEF에 근사한 2[MHz]로 설정하였다.

스위칭 소자는 IR의 IRF7456을 사용하였으며, 표 3은 그림 6의 Half-bridge ZVS PWM 컨버터 회로에 적용한 각 파라미터를 나타낸다.

표 3 HB-ZVS-PWM 컨버터 회로 파라미터

파라미터	값	단위
입력전압 V_i	24	[V]
출력전압 V_o	110	[V]
정격용량 P_o	36	[W]
스위칭 주파수 f_s	2	[MHz]
MOS-FET 기생 커패시턴스 C_p	1.24	[nF]
클램프 커패시터 C_1, C_2	220	[uF]
평활용 커패시터 C_3	100	[nF]

4. FPL 램프 등가회로

비선형 특성을 갖는 FPL 램프는, 점등되기 이전에는 큰 저항값을 가지며, 내부 가스가 이온화되어 점등된 이후에는 작은 저항값을 가진다. 그림 6의 점선 부분은 일반 형광등 램프의 병렬공진형 등가회로를 나타낸 것으로 R_{eq} 는 램프의 등가저항이다. 표 4는 FPL 램프의 예열, 발광, 점등의 3가지 단계에 대한 등가저항을 나타낸다.

표 4 FPL 램프 등가저항 및 공진 주파수

단계	등가저항 R_{eq} [Ω]
예열	2000
발광	
점등	312

본 논문에서 HB ZVS PWM 컨버터 회로의 저항 부하 R_{eq} 는, FPL 램프가 점등된 이후의 등가저항 값인 312[Ω]만을 적용하였다.

4. 컴퓨터 시뮬레이션

표 2, 3의 파라미터와 FPL 램프 등가저항을 이용하여 그림 6의 회로를 0.44의 시비율로 컴퓨터 시뮬레이션 하였다. 그림 7과 8은 각각 스위치 Q_1, Q_2 에 인가되는 게이트 신호 V_g 와 드레인 전류 I_D 를 나타낸 것으로 스위치의 역병렬 다이오드를 통해 환류하는 동안 스위치가 영전압에서 턴-온됨을 알 수 있다. 그림 9는 Coreless PCB 변압기 1차측 양단의 전압 V_{AB} 와 전류 I 를 나타낸다.

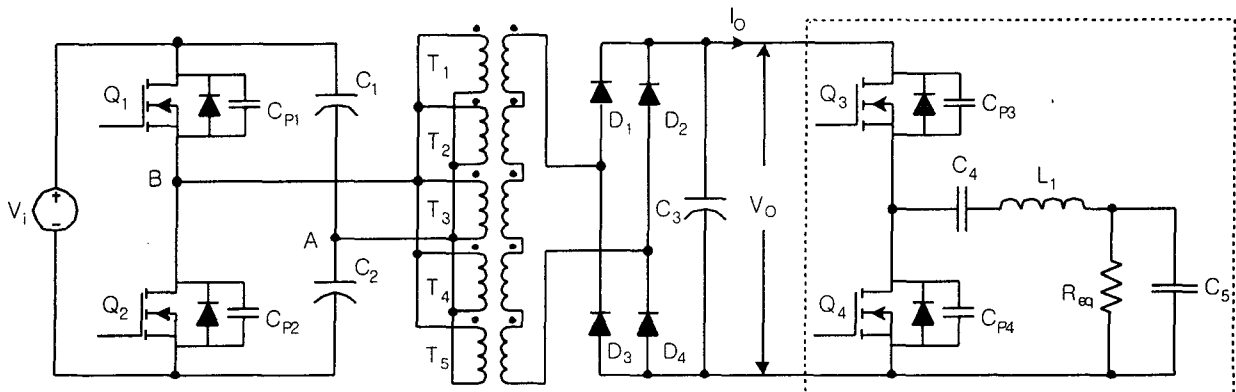


그림 6 FPL 램프 점등 회로에 사용된 HB ZVS PWM 컨버터 회로

3. 결 론

본 논문은 신호 전달 회로 혹은 저전력 에너지 전달 회로에 주로 사용되었던 Coreless PCB 변압기를 FPL 램프 점등 회로에 사용하는 것을 제안하였다.

제안된 회로는 입력단 측은 병렬로, 출력단 측은 직렬로 연결한 Coreless PCB 변압기 5개와 HB ZVS PWM 컨버터를 사용하였다. 연구를 위해 제작한 Coreless PCB 변압기의 파라미터를 측정하여 컴퓨터 시뮬레이션 연구를 수행하였다. 시뮬레이션 결과 파형은, 제안한 Coreless PCB 변압기의 누설 인덕턴스는 HB ZVS PWM 컨버터 회로의 영전압 스위칭을 위해 필요한 충분하며, 자화 인덕턴스는 FPL 램프의 점등 전력을 공급하기에 충분함을 보인다.

제작한 Coreless PCB 변압기의 1차측 지름은 41.7 [mm] 이다. 따라서 5개의 변압기를 연결할 경우 면적이 커지는 단점이 있다. 향후, 이 단점을 보완하기 위해 다층구조를 가지는 PCB 변압기의 구조 및 설계에 대한 연구가 계속되어야 한다.

참 고 문 헌

- [1] 황선민의 3인, "PCB 변압기 및 인덕터를 이용한 ZVS Forward DC-DC 컨버터", 전력전자학술대회 논문집, pp150~162, 2000. 7.
- [2] 노재현의 3인, "자기적으로 결합된 PCB 권선을 이용한 무접점 배터리 충전기", 전력전자학술대회 논문집, pp. 634~637, 2001. 7.
- [3] S. C. Tang et, al, "A Low-Profile Power Converter using Printed-Circuit Board(PCB) Power Transformer shielded with Ferrite Polymer Composite", IEEE Trans. Power Electron., Vol. 16, No. 4, pp. 493~498, 2001. 7.
- [4] S. C. Tang et, al, "Coreless Planar Printed-Circuit-Board(PCB) Transformers - A Fundamental Concept for Signal and Energy Transfer", IEEE Trans. Power Electron., Vol. 15, No. 5, pp. 931~941, 2000. 9.
- [5] 김창균의 4인, "비접촉식 배터리 충전 장치용 Half-bridge 직렬공진 컨버터 분석 및 설계", 전기학회 논문지, 제49B권, 제4호, pp. 265~271, 2000. 4.

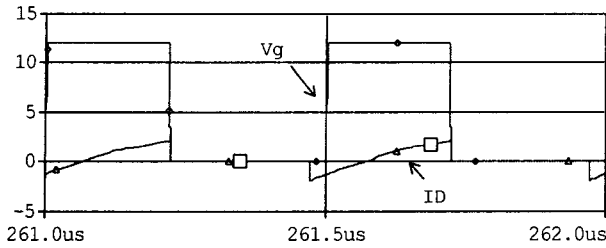


그림 7 스위치 Q_1 의 V_g 와 I_D

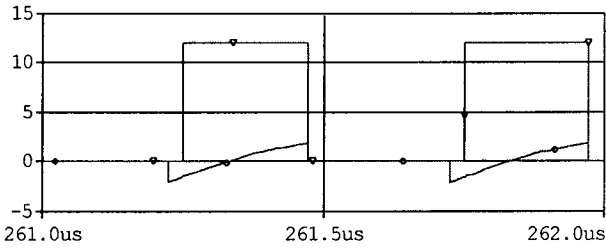


그림 8 스위치 Q_2 의 V_g 와 I_D

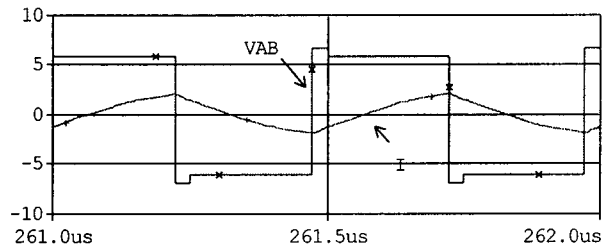


그림 9 Coreless PCB 변압기 1차측 전압 V_{AB} , 전류 I

그림 10, 11은 컨버터 출력전압 V_o 와 전류 I_o 를 각각 나타낸다. 출력전압 V_o 는 V_p 가 약 110.28[V]이며, 전압변동률 ΔV_o 는 1.126[V]로 관측되었다. 또한 출력전류 I_o 는 최대치 I_p 가 약 353.35 [mA], 전류변동률 ΔI_o 가 3.49[mA]로 관측되었다.

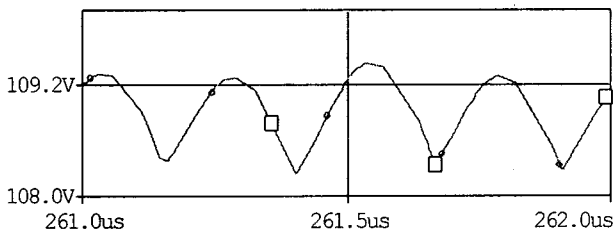


그림 10 컨버터 출력전압 V_o

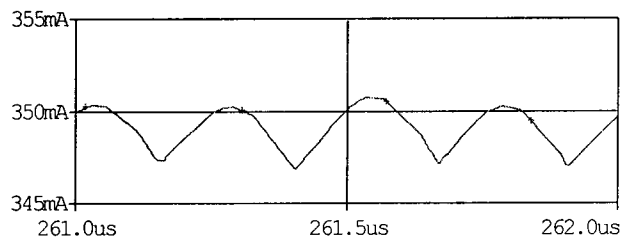


그림 11 컨버터 출력전류 I_o