

## 지하매설 및 해양 금속구조물 음극방식용 모듈 타입 스위칭 정류기

문상호, 김보경, 김인동, 노의철, 권영원\*, 정성우\*, 임현호\*  
 부경대학교, KT전기(주) 연구소\*

### Module-Type Switching Rectifier for Cathodic Protection of Underground and Maritime Metallic Constructions

Sang-Ho Moon, Bo-Kyoung Kim, In-Dong Kim, Eui-Cheol Nho,  
 Young-Won Kwon\*, Seong-Woo Jeong\*, Heon-Ho Lim\*

Pukyung National University, KT Electric Co., LTD\*

#### ABSTRACT

본 과제를 통해 금속 구조물 음극 방식용 고성능 스위칭 정류기를 개발하였다. 개발된 정류기 회로는 크게 두 부분, 즉 1대로 구성된 AC/DC 컨버터부와 4대로 구성된 Module Type DC/DC 컨버터부로 되어 있다. AC/DC 컨버터는 IGBT PWM Rectifier로서 입력전압의 역률을 거의 1로 제어하고 있으며 또한 DC Link 전압을 일정하게 제어하고 있다. Module Type DC/DC 컨버터는 ZCS/ZVS 스위칭 동작을 통하여 스위칭 손실 감소와 함께 고주파 동작을 가능하게 하여, 입력측과 출력측의 전기적 절연을 위한 변압기로 고주파 변압기를 사용할 수 있게 하였다. 이로 인해 시스템의 부피와 무게를 현저히 감소시켰다. 본 과제에서 개발한 방식용 정류기 기술은 다른 유사 분야에의 적용도 가능한 것으로 사료된다.

#### 1. 서 론

음극방식은 지하 매설 강관, 지하 매설 구조물, 유정 및 가스정에 사용되는 구조물, 항해 선박의 선체, 해양구조물, 물탱크 등의 부식을 방지하여, 사용수명을 연장하기 위해 효과적으로 사용되고 있는 부식 방지법이다<sup>[1]</sup>. 음극방식에 의해 금속의 부식을 실제로 거의 영의 값으로 감소시킬 수 있으며, 이를 잘 유지하면 시스템을 부식으로부터 무한히 보호할 수 있다. 그림 1에서 보이고 있는 바와 같이 부식방지를 위해 사용하고 있는 직류전원과 양극으로 이루어진 방식 설비를 제거하면, 철로 된 금속탱크와 금속파이프만 지하에 매설되어 있게 되며, 이러한 경우에 예를 들어 철로 된 금속파이프에서 일어나고 있는 부식현상은 식 (1)과 화학반응식으로 나타낼 수 있다.

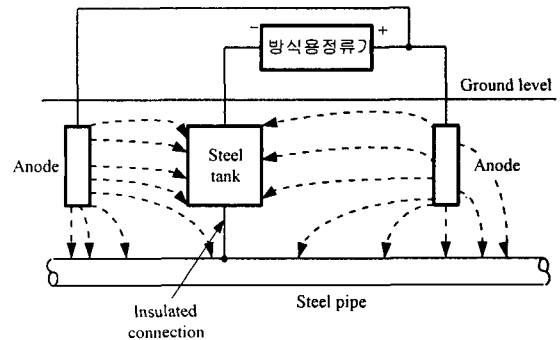
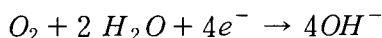


그림 1 음극방식의 원리

이 화학반응식에 의해 금속은 부식되며, 수명이 줄어들게 된다. 이를 방지하기 위한 음극방식의 원리는 그림 1에서 보는 것과 같다. 방식을 하려고 하는 금속 구조물에 전원의 음극을 연결하고 지하의 적당한 위치에 전원의 양극을 설치하여 정류기로부터 직류전원을 인가한다. 이때 정류기의 직류전원에 의해서 금속구조물에는 공급되는 과잉 전자에 의해서 음극분극이 일어나며, 화학반응의 평형이 식(1)에서 오른쪽으로부터 왼쪽으로 이동하여 부식이 감소하거나 혹은 완전히 방지된다. 실제로 금속의 부식을 영의 값으로 감소시키기 위해서는 인가되는 직류전원의 출력전압 혹은 전류의 정밀한 제어가 필요하게 되며, 이를 위해 방식용 정류기가 널리 사용되고 있다.

방식용 정류기로 널리 사용되고 있는 정류기는 그림 2와 같은 SCR 사이리스터를 사용한 위상제어정류기이다<sup>[2]</sup>.

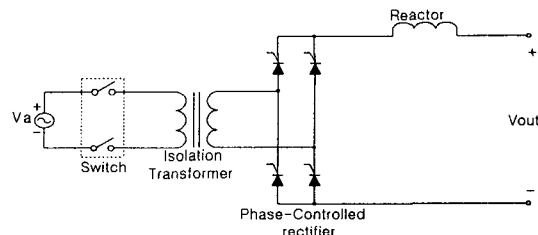


그림 2 위상제어정류기를 사용한 방식용 정류기

이 위상제어 정류기는 SCR 사이리스터를 턴-온 시키는 위상 각을 제어하므로 인해 직류출력전압을 제어할 수 있으나, 출력 전압이 많은 맥동 성분을 지니므로 부피와 무게가 큰 직류리액터를 사용하여야 한다. 또한 출력측과 입력측을 전기적으로 차단하기 위해 사용되는 절연 변압기(Isolation transformer)는 전원주파수에서 작동하는 60[Hz] 변압기를 사용하므로 인해 고주파 변압기에 비해 부피와 무게가 큰 저주파 변압기를 사용하여야 한다. 이로 인해 설치공간이 많이 소요되며 중량이 무거워 취급 시 많은 인력과 장비가 소요된다. 또한 SCR 사이리스터 위상제어 정류기는 입력단에서의 역율이 가변될 뿐만 아니라, 출력 전압을 낮게 제어할 시 매우 낮은 역율값을 갖는 단점을 지니고 있으며, 시스템의 효율 또한 좋지 않다.

위와 같은 단점을 해결하기 위해 본 보고서에서는 PWM AC/DC 컨버터와 ZVS ZCS 스위칭 DC/DC 컨버터로 구성된 새로운 방식용 정류기를 제안한다. 제안된 방식용 정류기는 입력측에 PWM AC/DC 컨버터에 의해 역율이 거의 1의 값을 지니며<sup>[3]-[4]</sup>, 출력단에는 고효율 고주파 DC/DC 컨버터 동작에 의해서 절연변압기와 출력단 리액터의 크기와 부피가 작을 뿐만 아니라 출력전압과 전류의 정밀제어가 가능하여 구조물의 방식을 최적으로 제어할 수 있다<sup>[5]</sup>.

## 2. 제안한 음극 방식용 정류기

제안한 시스템의 전체구성은 그림 3과 같이 12kw 급의 AC/DC PWM 컨버터 1 대와 3kw 급의 DC/DC 컨버터 4 대로 구성되어 있다. 상세한 전력회로도에는 그림 4와 같이 기본적으로 AC 입력단부와 PWM 컨버터부와 고주파 DC/DC 컨버터부로 구성되어 있다. AC 입력단부는 NFB, FUSE, 주점촉기(MC1), DC Link 커패시터 충전용 접촉기 (MC2)와 저항(Rp)로 구성되어 있다. 단위 역율을 얻기 위한 AC/DC PWM 컨버터부는 AC단 리액터(L), IGBT로 구성된 단상 PWM컨버터, 400[V]로 제어되고 있는 DC Link 커패시터로 구성되어 있다. DC/DC 컨버터부는 25kHz 고주파 전압을 출력하는 IGBT 단상 브리지, 주변압기, 출력단 다이오드 브리지, 출력필터와, ZCS동작을 위한 보조 변압기와 보조 다이오드로 구성되어 있다. 1 $\phi$  220V 입력단 교류전압은 PWM 컨버터에 의해 DC 400V의 직류 전력으로 변환된다. PWM 컨버터는 또한 교류측 전류를 제어하여 교류입력전압과 전류가 동상이 되도록 동작한다. 따라서 역률을 거의 1에 가까운 값으로 확보한다. 음극 방식용 전원으로 DC 30V를 사용하는 경우이므로 PWM 컨버터의 출력전압 DC 400V는 DC/DC 컨버터에 의해 DC 30V로 변환된다. 고주파 DC/DC 컨버터는 효율과 작동주파수의 상승을 위하여 ZVS-ZCS 동작을 하도록 구성하였다.

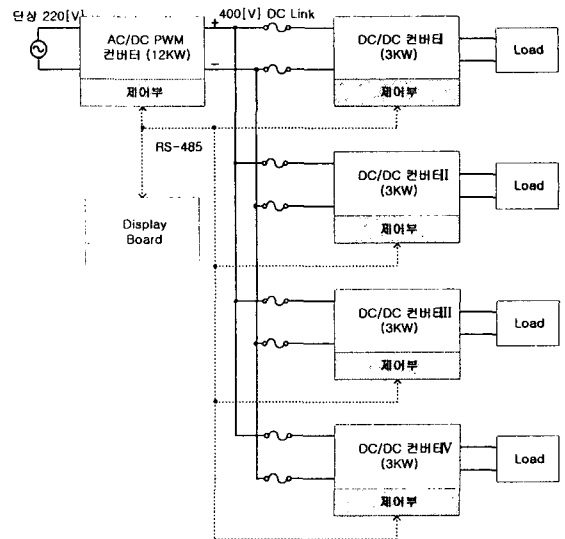


그림 3 음극방식용 Module type 스위칭 정류기

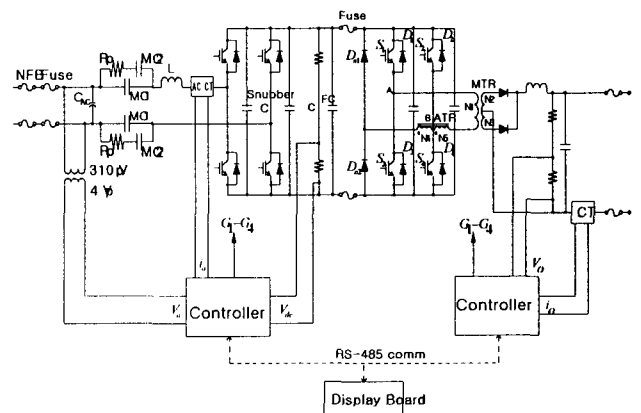


그림 4 상세 전력회로구성

### 2.1 기동 및 정지 시퀀스 제어

기동 및 정지 시퀀스제어의 타이밍 다이어그램은 그림 5와 같다.

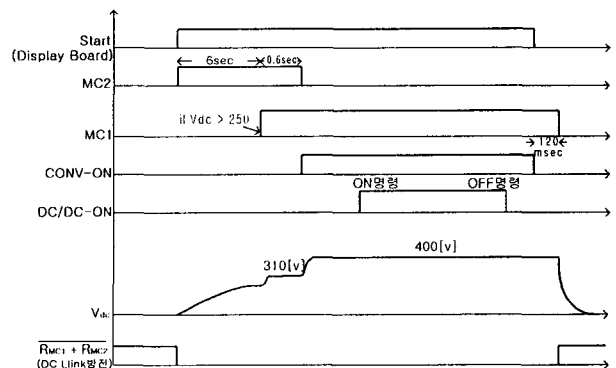


그림 5 음극방식용 정류기의 기동/정지 시퀀스

## 2.2 DC Link 전압제어 및 전원 전류제어 블록다이어그램

본 논문에서 AC/DC 컨버터를 제어하기 위한 제어 블록다이어그램은 그림 6과 같다. 그림에서 보는 것처럼 AC/DC 컨버터 제어는 두 개의 Feedback 제어 루우프, 즉 전원전류 제어 루우프와 DC Link 전압 제어 루우프와 한 개의 Feedforward 제어루우프를 중심으로 구성되어 있다. 전원전류 제어 루우프는 Inner loop로서, 전류제어기, Modulation Index 연산기 ( $V_{PB}/(V_{dc}/2)$ ), PWM Generator, AC/DC 컨버터, 전원 인덕턴스로 구성되어 있으며, 입력전원 전류가 입력전원 전압과 동상이 되도록 제어되고 있다. 이를 위해 전류 루우프의 전류 명령치  $i_a^*$ 는, 검지된 입력전원 전압과 Outer loop인 DC Link 전압 루우프에서 계산된 전류크기 명령치와의 곱으로부터 계산된다. Outer loop인 DC Link 전압 제어 루우프는 전압제어기, Inner loop인 전류 제어 루우프, DC Link 커패시터로 구성되며, 이는 DC Link 전압을 일정한 값으로 제어한다.

본 AC/DC 컨버터 제어 블록다이어그램에서 사용되고 있는 또 다른 제어방법은 입력전압을 이용한 Feedforward 제어이다. 입력전원 전압에 의한 Feedforward 제어는 제어 블록다이어그램에서 보는 것처럼 두 부분에서 이용되고 있다. 그 중 하나는 전원전압의 크기를 검지하여 제곱을 취한 후 전압제어기의 출력값에서의 나누기 연산을 통해서, 입력전압의 변동에 의한 DC Link 전압 및 전원전류의 변동을 억제하기 위한 목적으로 이용되고 있다. 또한 전압제어기의 출력을 출력전력값으로 되게 하여, 출력전력의 제한 및 제어를 용이하게 하였다. 또 다른 Feedforward 제어 부분은 Modulation Index의 연산에 입력 전원 전압값을 사용하는 부분으로서 기동시에 과도전류의 흐름을 방지하여 기동을 용이하게 하였다.

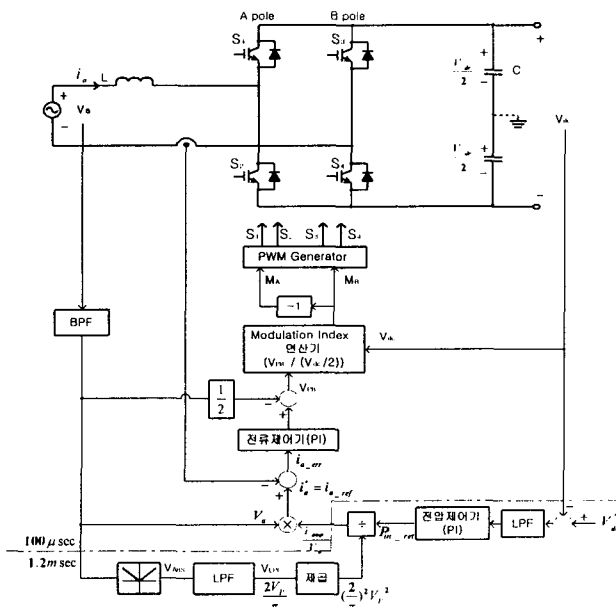


그림 6 AC/DC PWM 컨버터 제어 블록다이어그램

## 2.3 DC/DC 컨버터

실제한 정류기는 DC/DC CONVERTER에 의해 부하 전압이 제어되는데 DC/DC CONVERTER는 그림 4와 같이 FULL BRIDGE 인버터를 중심으로 구성되어 있다. 이 인버터는 ZVS-ZCS 동작을 한다. 우측 POLE은 ZVS 동작을 하고, 중간 POLE은 ZCS 동작을 한다. 좌측 POLE은 보조로 사용되며 변압기 1차측 전류에 따라 수동적으로 동작된다. 1차측 전류가 정방향이면 Da2가, 역방향이면 Da1이 ON 된다. ZVS-ZCS는 스위칭 소자의 스위칭 손실을 크게 줄여주어 동작주파수를 높일 수 있게 한다.

이를 통해 출력단 절연변압기 필터리액터의 무게와 크기를 크게 감소시켰다. 또한 이 인버터는 위상변이 (PHASE-SHIFT)로 전압이 제어된다. 위상변이 스위칭 소자의 도통순서는 DSP가 내장된 CONTROLLER에 의해 결정된다. 변압기 2차에는 DIODE 정류회로와 FILTER INDUCTOR가 있어 평활한 직류전류를 만들어 준다.

## 3. 실험 결과

### 3.1 AC/DC 컨버터

AC/DC 컨버터의 상세회로는 그림과 같다. 그림에서의 AC/DC 컨버터의 주전력 반도체 소자는 1 pole로 된 Module로서 세미크론사의 SKM300GB1247 이며, IGBT의 정격전류와 정격전압은 각각 300A, 1200V 이다. 입력단 인덕터의 정격은 500  $\mu$ H, 90A 이며, 출력단 커패시터의 정격은 6800  $\mu$ F, 450WV이다.

그림 7은 무부하에서의 입력전원전류 ( $i_a$ )와 전원전압 ( $V_a$ )을 보이고 있다. 그림에서 보는 것처럼 무부하시에는 전원전류의 기본파성분은 영이며, 스위칭에 의한 스위칭 주파수의 리플성분만 존재하는 것을 볼 수 있다. 그림 8은 13.5kW의 부하에서의 입력전류 ( $i_a$ )와 전원전압 ( $V_a$ )를 보이고 있다. 전류파형이 그림에서 보는 것처럼 전원전압과 동상이며, 같은 형태의 파형으로 AC/DC 컨버터가 정확히 제어되고 있음을 볼 수 있다.

그림 9는 AC/DC 컨버터의 효율을 보이고 있다. 측정된 결과에서처럼 97~98%의 효율을 나타내고 있으며, 이는 기존의 Thyristor 위상제어정류기 방식에서의 효율 60%보다 많이 개선되었음을 볼 수 있다.

그림 10은 AC/DC 컨버터에서의 역율을 보이고 있다. 측정된 결과에서처럼 거의 1에 가까운 역율을 나타내고 있으며 이는 기존의 Thyristor 위상제어정류기 방식에서의 역율 90%이하보다 현저히 개선되었음을 볼 수 있다.

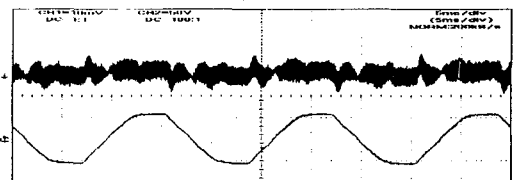


그림 7 무부하에서의 입력전원전류(위파형)[20A/div]과 입력전원전압(아래파형)[250V/div],  $V_{dc}=400[V]$

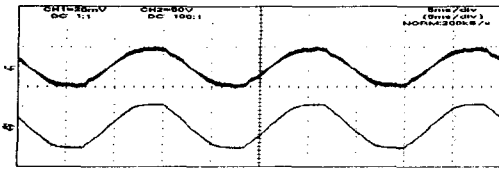


그림 8 13.5kW의 부하에서 입력전원전류(윗파형)[100A/div]과 입력전원전압(아래파형)[250V/div], Vdc=400[V]

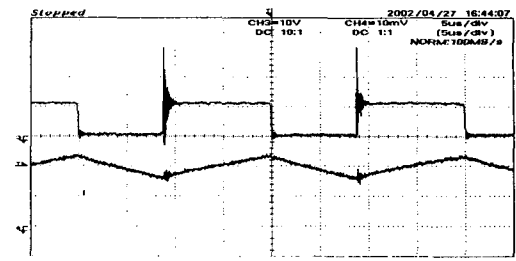


그림 12 변압기 2차측 다이오드정류기 출력전압과 출력전류 파형(50V/div, 50A/div)

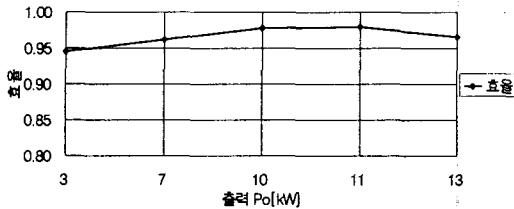


그림 9 부하변동에 대한 AC/DC 컨버터의 측정 효율

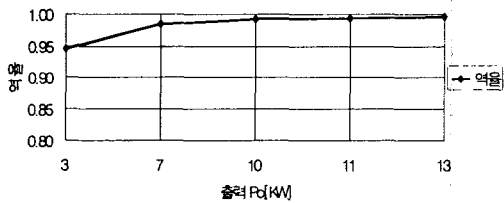


그림 10 부하변동에 대한 AC/DC 컨버터의 측정 효율

### 3.2 DC/DC 컨버터

그림 3의 전체 시스템 구성도에서 PWM 컨버터 출력 전압은 400[Vdc]로 제어된다. ZVZCS로 동작하는 DC/DC 컨버터는 주 스위치(S1-S4)가 25kHz로 스위칭하여 출력직류전류는 50kHz의 리플성분을 갖는다. DC/DC 컨버터를 정격 출력 3kW(30V, 100A) 조건에서 동작시키면서 각 부분의 동작 파형을 살펴보면 다음과 같다. 그림 11은 변압기 1차측 전압과 전류 파형을 나타낸다.

전압 파형에서 전압이 300V에서 0V로 하강하는 시점에서 보면 1.5us동안 -70V 정도를 유지한 후 0V로 되는데, 이는 보조 변압기에 의해 전류를 리셋하는 과정에서 나타나는 현상이다. 또한 그림 12는 다이오드 정류기 출력전압과 출력전류 파형을 나타낸다.

1kW, 2kW, 3kW로 부하를 변동하면서 DC/DC 컨버터의 효율을 측정한 결과 각각, 90.9%, 91.3%, 92.4%가 되어 저전압 대전류임에도 불구하고 높은 효율을 얻을 수 있었다.

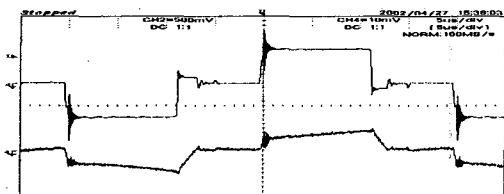


그림 11 변압기 1차측 전압과 전류 파형(200V/div, 20A/div)

## 4. 결 론

본 과제를 통해 금속 구조물 음극 방식용 고성능 스위칭 정류기를 개발하였다. 개발된 정류기 회로는 크게 두 부분, 즉 1대로 구성된 AC/DC 컨버터부와 4대로 구성된 Module Type DC/DC 컨버터부로 되어 있다. AC/DC 컨버터는 IGBT PWM Rectifier로서 입력전압의 역률을 거의 1로 제어하고 있으며 또한 DC Link 전압을 일정하게 제어하고 있다.

Module Type DC/DC 컨버터는 ZCS/ZVS 스위칭 동작을 통하여 스위칭 손실 감소와 함께 고주파 동작을 가능하게 하여, 입력측과 출력측의 전기적 절연을 위한 변압기로 고주파 변압기를 사용할 수 있게 하였다. 이로 인해 시스템의 부피와 무게를 현저히 감소시켰다. 본 과제에서 개발한 방식용 정류기 기술은 다른 유사 분야에의 적용도 가능한 것으로 사료된다.

## 참 고 문 헌

- [1] 이의호, 이학렬, 황운석, 김광근, 부식과 방식의 원리, 도서출판 동화기술, 1999년 4월.
- [2] N. Mohan, T. M. Undeland and W. P. Robbins, Power Electronics -Converters, Applications, and Design, 2nd Edition, Wiley, 1995.
- [3] I.-D. Kim and B. K. Bose, "New ZCS Turn-On and ZVS Turn-Off Unity Power Factor PWM Rectifier with Reduced Conduction Loss and No Auxiliary Switches," IEE Proc.-Electric Power Applications, vol. 147, no. 2, pp. 146-152, Mar. 2000.
- [4] F. A. Hulihel, F. C. Lee, and B. H. Cho, "Small-Signal Modelling of the Single-Phase Boost High Power Factor Converter with Constant Frequency Control," IEEE PESC, pp.475-482, July 1992.
- [5] S.-J. Jeon and G.-H. Cho, "A Zero-Voltage and Zero-Current Switching Full Bridge DC-DC Converter with Transformer Isolation," IEEE Trans. Pow. Elec., vol. 16, no. 5, pp. 573-580, Sep. 2001.