

## 3kW proto type 태양광/풍력 복합발전시스템의 전력보상장치에 관한 연구

박세준, 강병복, 윤정필, 임중열, 차인수  
동신대학교 전기전자공학과

### A Study on Power Storage Apparatus of combined Generation System 3kW Proto Type Photovoltaic/Wind Generation

Se-Jun Park, Byung-Bog Kang, Jeong-Phil Yoon, Jung-Yeol Lim, In-Su Cha  
Dept. of Electrical and Electronics Eng. Dongshin Univ.

#### ABSTRACT

Combined generation system of Photovoltaic and wind generation have shortcoming that is different output power according to change of weather. So, the combined generation system is required backup system that such as a storage battery to supply energy, when not enough photovoltaic and wind power source for power supply equally and continually, because the energy source is changeable and stable through change of weather as irradiation, temperature, wind speed, wind direction, seasons, etc..

#### 1. 서 론

본 연구는 대체에너지의 큰 축을 이루고 있는 태양광 발전과 풍력 발전을 모태로 하여, 일사량의 변화에 민감한 태양광 발전의 단점과 불규칙 적이며 단속적인 풍력 발전의 단점에 대한 상호보완적인 효과를 갖는 3[Kw]급 태양광·/풍력 복합 발전시스템의 병렬 운전 특성에 관한 연구이다. 또한, 기존의 태양광 발전 시스템과 풍력 발전시스템을 복합·병렬 운전하고 백업 시스템의 일종인 "태압스프링을 적용한 동력저장장치"를 추가적으로 설치하여 태양광과 풍력에너지가 공급이 중단 될 때 동력저장장치에 저장된 에너지를 전력으로 변환하여 축전지에 공급함으로써 지속적이고 안정적인 출력을 얻기 위한 발전 시스템이다. 본 연구에서는 3kW급 태양광, 풍력 그리고 동력저장장치에 적용될 컨버터를 설계하였다.

#### 2. 본 론

##### 2.1 태양광/풍력 복합발전시스템

에너지의 이용에서 중요한 조건 중의 하나는 에

너지 공급의 안정화이다. 그러나 태양에너지나 풍력에너지와 같은 자연에너지는 그 간헐성으로 인하여 안정된 에너지 공급의 어려움을 가지게 된다. 이러한 간헐성을 극복하고 에너지의 공급을 안정화시키기 위한 방법으로 에너지 저장장치를 이용하거나 에너지 특성을 이용한 비저장방법이 있다.

우리나라의 경우 태양에너지는 하루 중 낮에만 이용이 가능하고 계절적으로 여름에 에너지의 양이 많으나 겨울에는 그 반대이다. 반면에 풍력에너지는 밤에 강하며 계절적으로는 겨울에 강하다. 그러므로 태양 에너지와 풍력에너지를 함께 사용하면 두 에너지의 상호 보완에 의한 보다 안정된 에너지를 확보할 수 있게 된다.

그림 1은 태양전지의 전압-전류곡선이고, 그림 2는 일반적인 풍력발전시스템의 출력특성모델을 보여주고 있다.

그림 3은 동력저장장치를 갖는 태양광/풍력 복합발전 시스템의 구성도이다.

그림 4는 2001년 전라남도 나주지역에서 발생한 1년 동안의 최대순간풍속 및 일사량을 보여주고 있다. 겨울인 1월과 2월이 풍속이 최대이며 이때 일사량은 연중 가장 낮다. 반면 일사량은 1월부터 계속 증가하면서 여름에는 풍속과는 상대적으로 더 높다는 사실을 확인 할 수 있다.

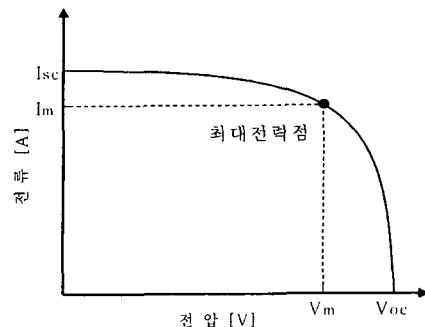


그림 1. 태양전지의 전압-전류 곡선

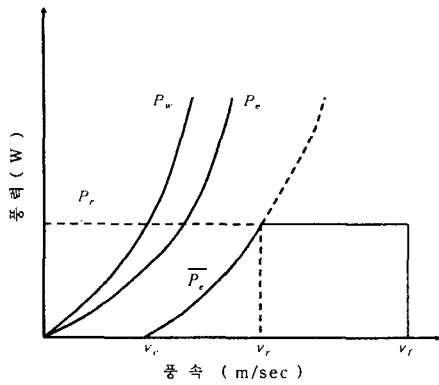


그림 2. 풍력발전시스템의 출력 특성모델

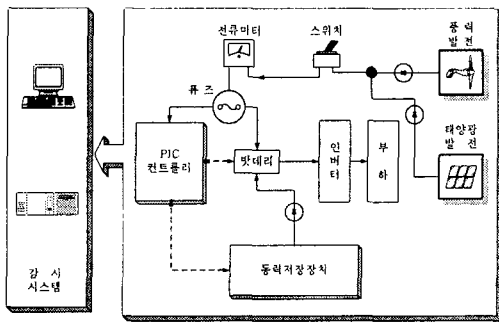


그림 3. 태양광/풍력 복합발전시스템의 구성

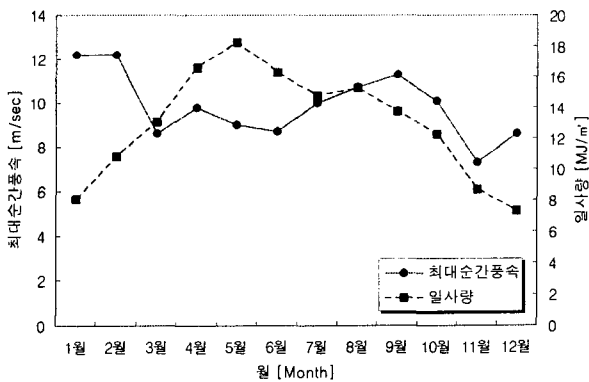


그림 4. 나주지역 월별 최대순간풍속과 일사량(2001)

그림 5는 2001년 12월 16일 하루 동안의 전라남도 나주지역에서 발생한 최대순간풍속 및 일사량을 보여주고 있다. 시간별로 볼 때 저녁 시간대는 풍속이 강하고 낮 시간대는 일사량이 강함을 알 수 있다. 그림 4와 그림 5를 통해 전력보상 복합발전시스템이 설치된 전라남도 나주지역의 일사량과 풍속의 변화 특성을 잘 살펴 볼 수 가 있다. 즉, 태양과 풍력에너지는 계절과 시간에 따라 서로 반대의 경향을 보이고, 전력보상 복합발전시스템이 설치된 학교 주변도 건물의 위치에 따라 풍속과 풍향이 변하므로 두 에너지를 함께 사용하여 상호 보완할 수 있음을 알 수 있다.

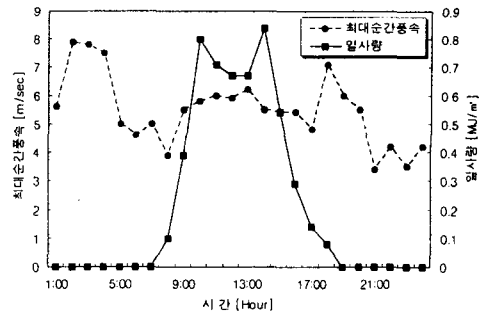


그림 5. 나주지역 시간별 최대순간풍속과 일사량(2001)

## 2.2 동력저장장치

제한된 동력저장장치는 탄성에너지를 가지고 있는 태엽 스프링을 발전기와 연결하여 밀봉시킨 후 다른 발전시스템(태양광과 풍력)의 출력이 기상 조건에 의해 부하에 전력을 공급할 수 없을 때나 축전지에 축적된 에너지가 충분하지 못한 경우 제어부의 지시에 따라 태엽 스프링의 회전에너지가 발전기를 발전하여 얻어진 에너지를 축전지에 저장하여 부하에 전력을 연속적으로 공급하는 시스템이다.

그림 6은 태엽 스프링의 탄성에너지를 이용한 동력저장장치의 구성을 나타내고 있다. 동력저장장치의 전체적 구성은 운동에너지를 기계적 회전에너지로 바꾸는 회전자, 감속장치, 단계별 작동 원리에 의해서 감속된 회전에너지를 대용량의 탄성에너지로 저장시키는 태엽 스프링, 태엽을 감을 수 있는 DC 모터와 기어 모터, 탄성에너지가 충분 되었을 때 축 이동장치에 작동에 의해서 감속장치가 역으로 증속장치의 역할을 함으로써 충분한 전력을 발전할 수 있도록 하는 태엽 스프링과 연결된 발전기, 그리고 복합에너지 발전시스템의 출력된 전력이 기준전압 이하가 되면 동력저장장치의 탄성에너지를 이용한 태엽 스프링이 동작하여 발전기를 구동하여 축전지에 저장할 에너지를 발생할 수 있도록 지시하고 감독하는 제어부로 되어 있다.

기상 조건에 의하여 복합발전기에서 출력된 전압이 PIC(Peripheral Interface Controller)로 설계된 제어부에 입력되어 프로그램에 의해 기준전압과 비교하여, 기준전압 이상 또는 이하를 판단한다. 그리고 비교된 전압의 이상과 이하에 따라 제어부는 각각의 동작을 지시한다. 또한 제어부는 태엽 스프링 전단에 설치된 포토센서(Autonics, BM200-DDT)에 의해 회전수를 항상 살피면서 복합발전기의 출력이 정상화가 될 때 기준 턴수 이하를 감지하면 다시 태엽을 감는다. 그리고 태엽 스프링이 다 풀리면 제어부에서 감지하여 발전기를 구동하기 위한 태엽 스프링을 다시 감아둔다.

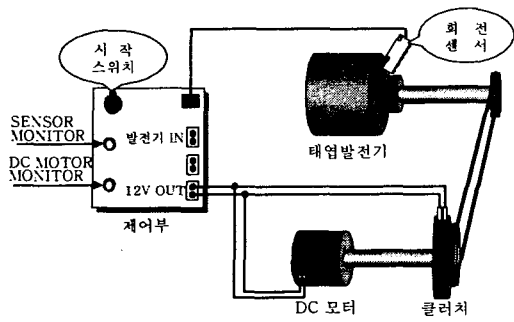


그림 6. 동력저장장치의 구성도

실험에 사용된 탄성에너지를 이용하는 동력저장 장치의 태엽 스프링은 STC-5(Korean Industrial Standard) 재질로서, 탄소공구강(Carbon Tool Steels)의 한 종류이다. 특징은 풀림(Annealing) 상태에서 모든 공구강 중 가공이 가장 용이하며, 높은 내구성을 지니고 있다. 그림 7은 동력저장 장치를 이용한 복합에너지 발전시스템의 블록선도를 나타냈다. 입력전압  $V_i$ 가 들어오면 마이크로프로세서(PIC16C54)에서 입력전압과 기준전압을 비교하여 기준전압 이상이 되면 축전지에  $V_B$ 를 충전하고 동시에  $V_M$ 은 DC 모터를 동작시켜 태엽을 감는 동작과 병행하여 충전된 출력이 인버터를 통해서 부하를 동작시킨다. 반면에,  $V_B$ 인 축전지의 전압이 기준전압 미만으로 떨어지거나 복합 발전기의 입력 전압이 기준전압보다 작으면 동력저장 장치의 태엽 스프링이 발전기를 동작시켜 얻어진 발전 전압  $V_G$ 가 축전지에 충전을 함과 동시에 축전지 전압  $V_B$ 는 인버터를 통해 부하에 지속적인 전압을 공급한다.

동력저장 복합에너지 발전시스템은 폐루프 시스템으로 운전되기 때문에 무인 운전이 가능하고 시스템을 스스로 보호할 수 있는 안전장치로써 전기 제어 시스템을 사용하여 안전하게 운전 될 수 있도록 설계하였다.

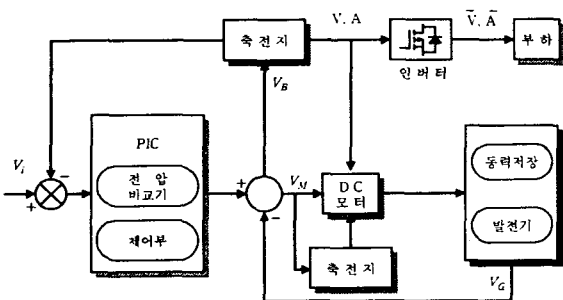


그림 7. 동력저장 복합발전시스템의 블록선도

### 2.3 시뮬레이션

다음은 본 시스템에 적용된 컨버터부의 회로도 와 이를 시뮬레이션 파형이다.

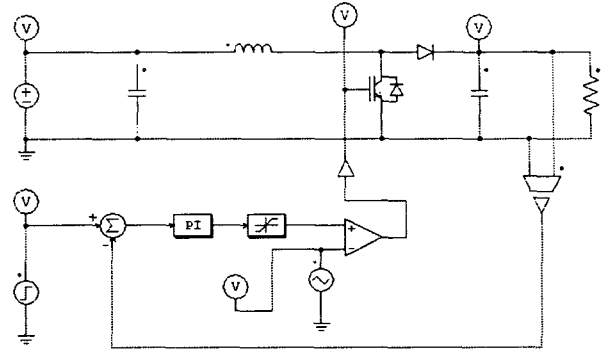


그림 8. 3kW급 Boost컨버터의 기본 회로도

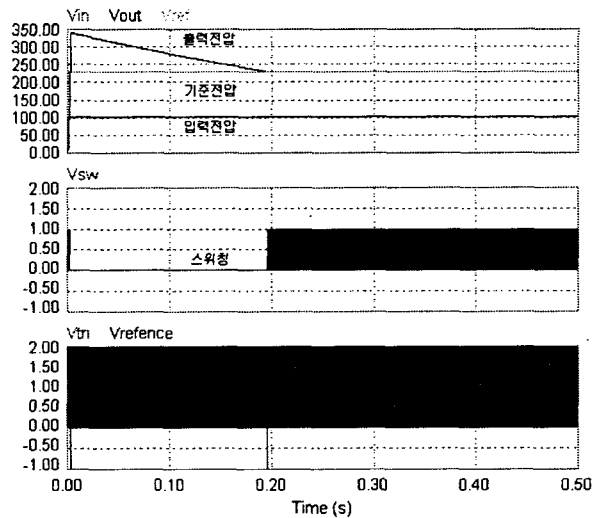


그림 9. 3kW급 Boost컨버터의 출력파형

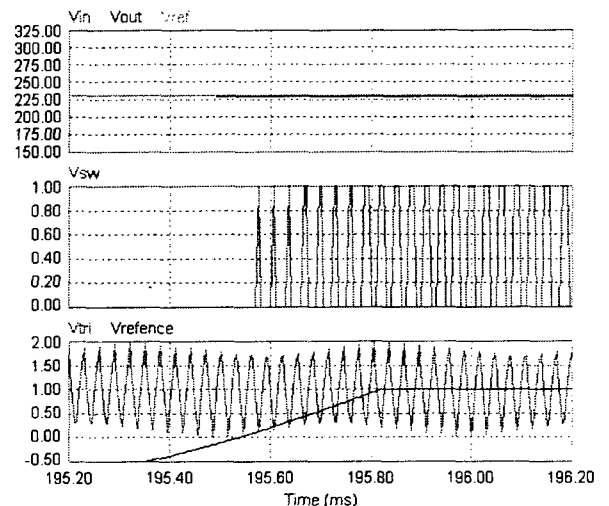


그림 10. 출력파형(부분확대)

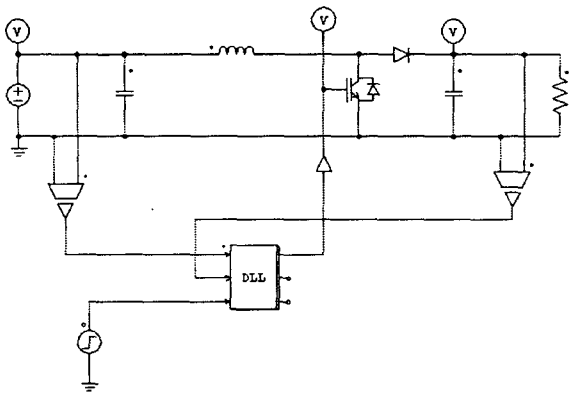


그림 11. 제어 알고리즘이 적용된 컨버터

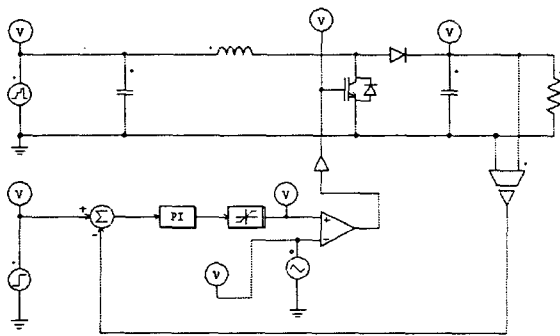


그림 12. 전압가변시 시뮬레이션 회로도

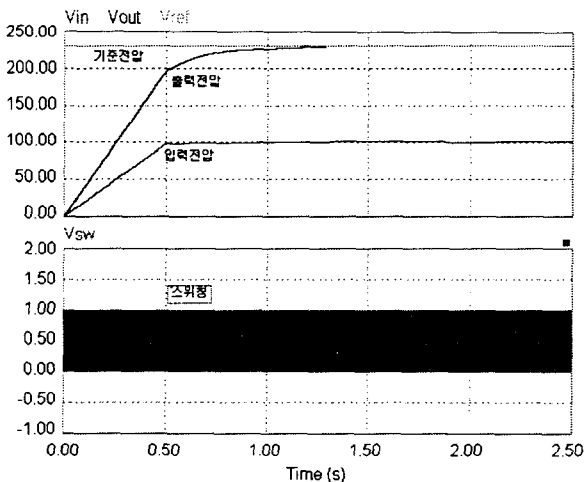


그림 13. 전압가변시의 출력파형

### 3. 결 론

기존의 태양광 발전 시스템과 풍력 발전시스템을 복합·병렬 운전하고 백업 시스템의 일종인 "태엽스프링을 적용한 동력저장장치"를 추가적으로 설치하여 태양광과 풍력에너지가 공급이 중단될 때 동력저장장치에 저장된 에너지를 전력으로 변환하여 축전지에 공급함으로써 지속적이고 안정적

인 출력을 얻기 위한 발전 시스템이다.

이에 본 연구에서는 3kW급 태양광/풍력 복합발전시스템의 컨버터를 설계하였다. 현재 컨버터방식, 제어 알고리즘 등 다양한 방식으로 연구를 진행중에 있으며 이것을 바탕으로 차후 태양광과 풍력 그리고 동력저장장치에 적용할 예정이다.

현재 본 연구는 에너지관리공단의 "에너지 학술진흥과제"로 채택되어 되어 본 실험실에서 지속적인 연구가 수행되고 있음.

### (참 고 문 헌)

- [1] 이춘식 외, "한·독 태양-풍력 복합발전에 관한 연구", 과학기술처, 2N418-3400-2, 1988.
- [2] 임중열외, "동력저장장치를 이용한 풍력·태양광 복합발전 시스템의 특성분석", 전력전자학술대회 논문집, pp. 58-62, 2001.
- [3] 송기남외, "관형 홀다운 스프링 집합체의 탄성강도 평가", 대한기계학회논문집, 제21권, 제1호, pp. 180-187, 1997.
- [4] 兵川圭弘, "太陽光發展入門", オーム社, 1981.
- [5] K. Heumann, W. Wienhofer, "Optimization of Photovoltaic Solar Systems by Controlled DC-DC Converter under Consideration of Power-Output-Statistics", IPEC-Tokyo '83, pp. 1049-1060, 1984.