

임의로 거칠게한 표면의 점성 마찰특성

하태웅* · 주영찬* · 이용복** · 김창호**

Characteristics of Friction Factor for Artificially Roughened Surfaces

Tae Woong Ha*, Young Chan Ju*, Yong-Bok Lee**, Chang-Ho Kim**

key word : Surface friction factor(표면마찰계수), Flat plate tester(평판시험기), Round-hole pattern surface(원형단면 구멍 표면), Moody's friction factor formula(무디 마찰계수식).

ABSTRACT

For measuring friction-factor of artificially-roughened surfaces which are usually applied on damper seals, flat plate test apparatus is designed and fabricated. the measurement of leakage and pressure distribution through round-hole pattern specimen with different hole area is described and a method is discussed for determining the friction-factor experimentally. Results show that the friction-factor of the round-hole pattern surfaces is bigger than that of smooth surface and increases as increasing the hole area. A empirical friction factor model for round-hole pattern surface is defined as the Moody's friction factor formula.

1. 서론

다양한 환상 비접촉 실(annular type seal)의 누설량 및 누설 특성은 터보기계의 성능과 관련하여 중요한 요소이다. 환상 비접촉 실을 통한 누설량의 감소는 터보기계의 효율을 향상시키게됨으로 실을 통한 누설량을 감소시키기 위한 많은 노력이 진행되어왔다. 실을 통한 누설량을 감소시키기 위해서 실 틈새를 작게 설계할 수 있지만 고속회전시 로터의 진동에 따른 접촉 마멸(rubbing)의 문제로 틈새를 줄이는데는 한계가 있어 실 표면의 점성 마찰계수를 크게하는 방법으로 다양한 표면의 형상을 갖는 실이 제안되었다. 가장 단순한 형태인 매끈한 표면을 갖는 평면실(plain seal)로부터 표면을 인위적으로 거칠게한 댐퍼실(damper seal), 허니콤 구조를 실 표면에 부착한 허니콤실(honeycomb seal), 실 표면에 사각형 단면의 홈들을 형성시킨 홈실(grooved seal), 및 실 표면에 얇은 핀들을 형성시킨 래버린스실(labyrinth seal)등이 많은 터보기계에 적용되고 있다. 실은 누설량 감소에 의한 터보 기계의효율 향상 뿐만아니라 실 틈새의 유체가진력에

의한 진동특성도 매우 중요하므로 이 실들에 대한 이론적 해석 노력이 비교적 활발히 진행되어 왔다.

실의 이론적 해석방법은 실 틈새 내의 복잡한 흐름 구조를 틈새깊이에 따른 속도 구배가 없는 평균 유속을 갖고 점성에 의한 마찰손실은 단지 실 표면의 점성 마찰에 의해서 이루어진다는 가정을 통해 단순화시킨 Hirs⁽¹⁾의 bulk-flow model이 많이 적용되고 있다. 따라서 실 표면의 마찰계수에 대한 정확한 정의가 실의 이론적 해석에 매우 중요한 문제가 되고 있다. 매끈한 면에 대한 마찰계수는 레이놀즈수(Reynolds number)의 함수만으로 정의된 식(1)의 Blasius-type 마찰계수식이 실의 해석에 적용되었으나, 실 표면의 상대조도와 레이놀즈수를 고려한 식(2)의 Moody 마찰계수식의 사용이 다양한 실 표면 상태에 대한 적용 용이성과 실 해석결과를 개선할 수 있다는 Nelson and Nguyen⁽²⁾의 발표 이후 보다 널리 적용되고 있다.

$$f_B = n (Rey)^m \quad (1)$$

$$f_M = a \left[1 + \left(b \frac{e}{D} + \frac{c}{Rey} \right)^{1/3} \right] \quad (2)$$

여기서, n, m, a, b, c는 실험을 통해 결정되는 상수들이며, Rey는 레이놀즈수, e는 표면의 절대조도 D는 파이프의 직경을 나타내는 것으로 e/D는 상대조도(relative roughness)로 정의되며 단면이 원형이 아닌

* 경원대학교 건축설비·기계공학부

** 한국과학기술연구원 트라이볼로지 연구센터

E-mail : twha@mail.kyungwon.ac.kr

SEAL LEAKAGE TEST SYSTEM

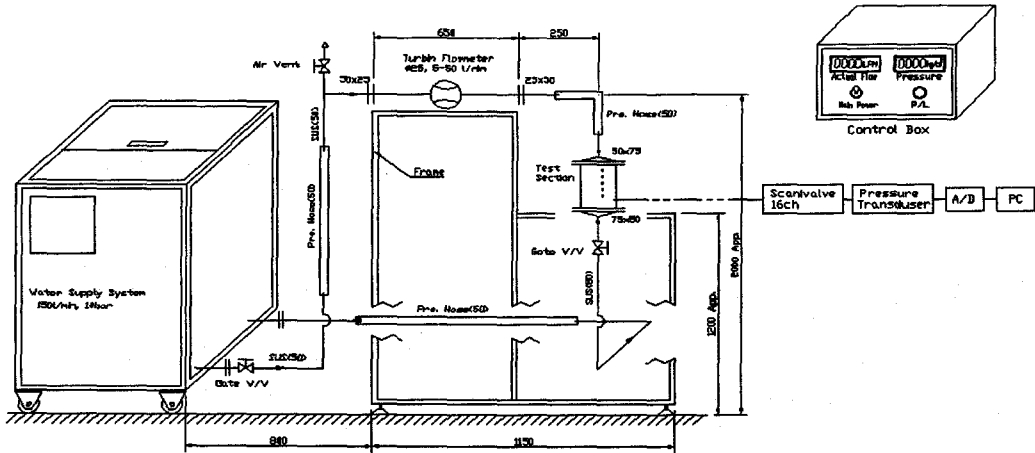


Fig. 1 Test facility schematic.

경우에는 D 대신 수력지름 D_h (hydraulic diameter)이 사용된다. 매끈한 표면에 대한 마찰계수는 Moody의 매끈한 원관에서 마찰계수 결과와 더불어 Yamada⁽³⁾와 Pragenau⁽⁴⁾ 등 많은 실험 결과가 발표되어 평면 실의 해석에 적용되어 왔으며, 임의로 거칠게한 뎀퍼실의 경우 삼각형 모양의 요철을 갖는 표면⁽⁵⁾에 대한 마찰계수 실험 결과가 식(1)의 Blasius-type 마찰계수식을 사용하여 발표되었고, 임의로 거칠게한 표면의 마찰계수가 매끈한 면의 마찰계수보다 매우 큼이 입증되었다. 허니콤 표면에 대한 마찰계수는 허니콤 형상과 마하수(Mach Number)의 함수로 평판시험기를 통한 실험결과가 Ha and Childs⁽⁶⁾에 의해 발표되어 허니콤 실의 해석에 적용되었으며, 허니콤 표면의 마찰계수가 매끈한 면이나 임의로 거칠게한 표면의 마찰계수보다도 큼을 보였다.

본 연구에서는 뎀퍼 실에 적용되는 원형단면의 구멍을 갖는 표면(hole-pattern)에 대한 마찰계수를 평판시험기를 사용하여 측정하고 식(2)의 Moody 마찰계수식을 사용하여 정의함으로써 구멍 요철을 갖는 표면의 마찰특성을 규명하고자 한다. 이 결과는 향후 구멍 요철 표면을 갖는 뎀퍼실이나 후르트 링 실의 이론적 해석에 중요한 자료를 제공할 것이다.

2. 평판 마찰 시험장치

실의 누설특성을 규명하기 위한 평판 마찰시험장치

는 다양한 실 시편과 실험조건에서 실을 통한 누설 유량 및 압력분포를 비교적 쉽게 측정할 수 있도록 고안되었다. Fig. 1은 실의 누설특성 시험장치의 구성도를 보여주고 있다. 평판 마찰시험장치는 정수압 공급장치와 터빈유량계 및 평판 시험기로 구성되어 있으며 평판시험기내의 압력분포는 16 채널의 스캐니밸브와 압력센서(16-channel scanivalve and pressure transducer)에 의해 측정되고 아날로그/디지털 변환기(A/D converter board)를 통해서 컴퓨터로 저장된다. 또한 지시판(control box)을 구성하여 유량과 각 채널의 압력을 디지털 지시계로 읽을 수 있다. Table 1은 평판 마찰시험장치에 사용된 장비의 사양을 나타내고 있다.

Table 1. Test facility equipment list

No	Equipment	Specifications
1	Constant pressure water supply system	max. pressure : 10 bar, max. flowrate ; 150 l/min
2	Turbine flowmeter(FIP100)	ϕ 25 mm, 7 - 70 l/min
3	Mul-scanner(MANA2021)	16 single channel scanning time : 0.1-99.9 sec
4	Press. transducer(PMP4170)	7 bar differential
5	A/D board(DR8330)	16 single channel
6	Personal computer	pentium III
7	Control box	flowrate & pressure display

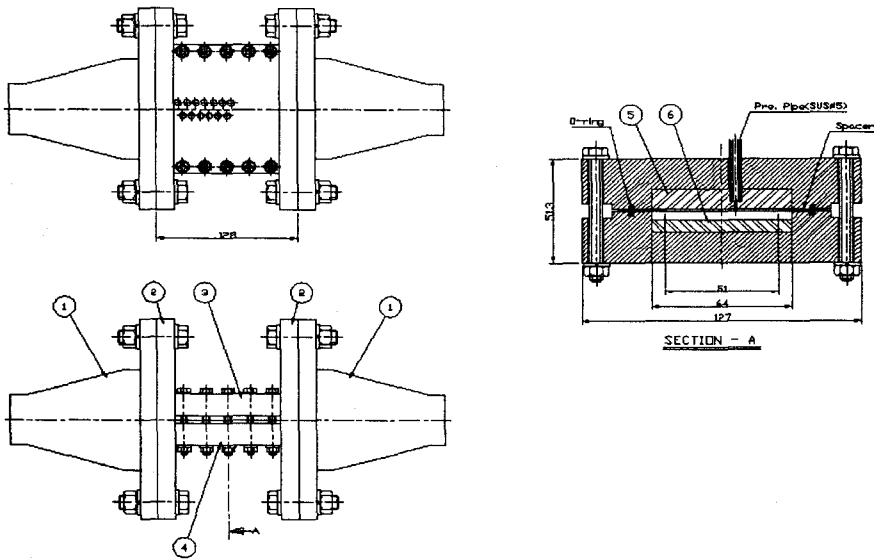
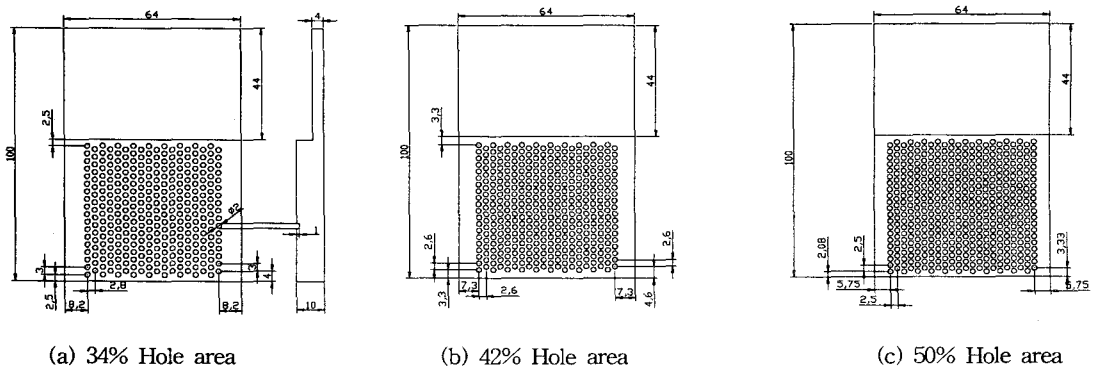


Fig. 2 Flat plate tester



(a) 34% Hole area

(b) 42% Hole area

(c) 50% Hole area

Fig. 3 Test specimen

Fig. 2는 평판 시험기를 보여주고 있다. 평판시험기는 test block(③,④)와 실의 틈새를 조절하기 위한 spacer 및 다양한 모양의 실 시편(test specimen :⑤, ⑥)으로 구성되며, 누설을 막기 위해 $\phi 2$ mm의 O 링이 spacer를 따라서 위치한다. 평판 시험기의 입출구면은 $\phi 200$ mm의 플랜지(flange(①))와 $\phi 2$ mm의 O 링으로 결합하여 입출구부의 누설을 막으며 입출구부에서 실 단면에 대하여 충분한 공간을 확보하기 위하여 80 mm × 50 mm의 reducer를 부착하였다.

평판시험기는 다양한 모양의 실 시편을 비교적 쉽게 장착할 수 있는 구조로 설계되었기 때문에 평면 실(smooth seal) 및 임의로 거칠게한 표면을 갖는 댐퍼

실(damper seal)등 다양한 실의 누설량 및 누설 특성을 규명하는데 활용될 수 있다. 특정 실 시편이 평판 시험기에 조립되면 정수압 공급장치의 펌프 회전수를 조정하여 계획된 입구 압력(5 bar)의 물이 공급되며, 평판시험기 하류에 설치된 밸브에 의하여 유량을 조절하여 다양한 유속의 흐름조건을 유지할 수 있다. 이때 실 시편을 통한 압력분포는 4mm 간격으로 설치된 압력측정용 튜브를 통해 측정되고 터빈유량계로 유량이 함께 측정된다.

3. 원형단면의 구멍 요철 표면을 갖는 시편 및 실험 조건

Fig. 3은 원형단면의 구멍 요철 표면을 갖는 시편을

나타내고 있다. 표면에는 $\phi 2\text{mm}$, 깊이 1mm의 구멍 요철이 생성되어 있으며, 각각의 시편은 구멍부가 전체 표면적의 34%, 42%, 및 50%를 차지하고 있다.

원형단면의 구멍 요철 표면에 대한 마찰특성을 규명하기 위하여 구멍부의 밀도(34%, 42%, 및 50%), 틈새 깊이(0.2mm, 0.4mm, 0.6mm, 및 0.8mm), 유속 (Reynolds number range : $2 \times 10^3 - 4 \times 10^5$)을 실험 조건 변수로 설정하였다.

4. 실험 결과 및 분석

본 논문에서 설계 구축한 평판 마찰시험장치의 성능을 검증하기 위하여 우선 매끈한 표면을 갖는 평면 실험 시편을 사용하여 입구압력을 5.0 bar로 하고 ΔP (입·출구의 압력차) = 3.11 bar의 조건에서 평면 실험의 입구부터 4mm 간격으로 압력 분포를 측정하였으며 그 결과가 Fig. 4에 나타나 있다. 누설량은 측정값이 0.9833 kg/s, 이론적 예측값은 0.9822 kg/s로 실험값과 예측값이 잘 일치함을 보였으며, 실험 입구부터 압력 측정공이 뚫려 있는 54mm 위치까지의 압력분포도 실험값과 이론적 예측이 잘 일치하고 있음을 보여주고 있어 시험장치가 충분한 정도의 정밀도를 나타내는 것으로 판단되었다. 여기서 이론적 해석은 Hirs의 마찰계수 식을 사용한 평면 실험의 해석 코드⁽⁷⁾를 사용하였다.

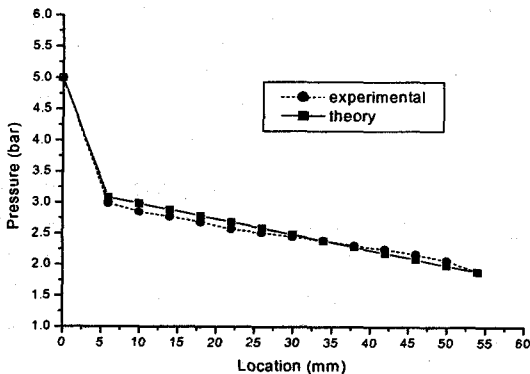


Fig. 4 Pressure distributions between experimental data and theoretical result for smooth surface (pressure difference = 3.11 bar).

원형단면의 구멍 요철 표면의 경우에는 34%, 42%, 및 50%의 구멍부 밀도를 갖는 각각의 시편에 대하여 4가지의 틈새 깊이(0.2mm, 0.4mm, 0.6mm, 및 0.8mm)와 5가지의 ΔP (입·출구 압력차) 조건으로 입구압력

약 5bar를 사용하여 압력분포를 측정하였다. Fig. 5는 50%의 구멍 밀도, 틈새깊이 0.8mm의 경우에 대한 실험결과를 나타내고 있다. 5개의 라인은 출구측에 있는 유량조절 밸브로 조절하여 ΔP 를 달리한 것을 나타내며, 각 경우에 측정된 유량으로부터 실험단면의 유속과 레이놀즈 수를 계산하여 나타내었다. 0mm의 위치는 입구부(Fig. 2의 좌측①)의 압력이며 6mm 떨어진 위치의 압력부터 매 4mm 간격으로 54mm 위치(출구부)까지 압력을 측정하여 Fig. 5에 나타냈다. 입구부와 6mm 위치의 압력차가 크게 나타나는 이유는 단면적이 급격히 변함에 따른 입구손실 때문이며 압력은 거의 일정한 기울기로 감소함을 보이고 있다. ΔP 가 커질수록 압력강하 기울기가 커짐을 나타내어 점성에 의한 마찰손실이 커짐을 알 수 있다.

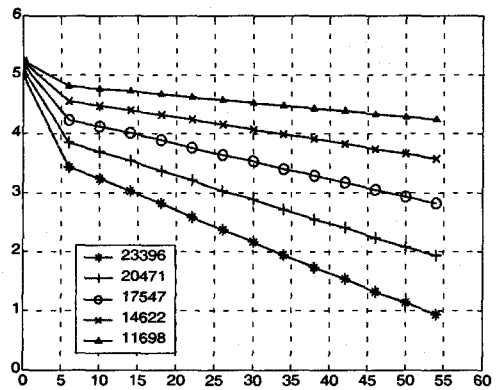


Fig. 5 Pressure distributions for hole-pattern surface (50% hole area, $c_1=0.8\text{mm}$).

깊이가 얇은 직사각형 단면을 흐르는 흐름에서의 점성마찰 손실은 식(3)과 같이 정의된다.

$$\Delta P = \frac{f}{4} \frac{L}{m} \frac{V^2}{2g} \quad (3)$$

여기서, f 는 마찰계수(Fanning friction factor), L 는 실 길이, V 는 유속을 나타내며, m 은 수력지름(hydraulic diameter)으로 깊이(틈새깊이: c_1)가 얇은 직사각형 단

면에 대한 m 은 $\frac{c_1}{2}$ 로 정의된다. Fig. 6은 50%의 구멍 밀도, 틈새깊이 0.8mm의 경우(Fig. 5 경우)에 대하여 각 측정 위치에서 식(3)을 사용한 마찰계수 계산 결과를 보여주고 있다. 동일한 표면임으로 어느 위치에서나 마찰계수는 일정하여야 할 것이나, 부분적으로 약간의 편차를 보이고 있으며 평균값을 각 레이놀즈 수에 대한 마찰계수로 정의한다.

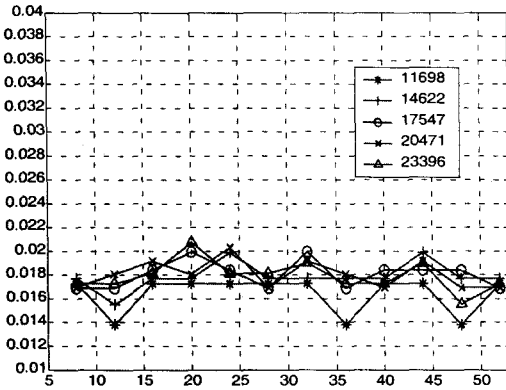


Fig. 6 Friction factor distributions for hole-pattern surface(50% hole area, $c_1=0.8\text{mm}$).

Fig. 7 - 9는 각각 34%, 42%, 및 50%의 구멍부 밀도를 갖는 표면에 대하여 마찰계수를 레이놀즈 수의 함수로 4개의 틱새깊이에 대하여 나타내고 있다. Fig. 7 - 9에 나타낸 것처럼 틱새깊이는 마찰계수결과에 뚜렷한 특성을 보이고 있지않다. 이는 틱새깊이에 따라서 측정할 수 있는 레이놀즈 수 범위가 서로 다르기 때문에 분석하기 어려움도 있을 수 있다. 직선 라인은 식(2)의 Moody 마찰계수식을 사용하여 실험 결과와 잘 일치되도록 근사화시킨 이론적마찰계수로 레이놀즈 수와 상대조도의 함수이다. 여기서 상대조도(e/D)는 구멍 깊이와 수력지름($D_h = \frac{c_1}{2}$)으로 정의되며 Fig. 10에

이론적 마찰계수식이 제시되어 있다. Fig 10에 나타낸 것처럼 원형단면의 구멍 요철 표면의 마찰계수는 매끈한 표면의 마찰계수보다 2배이상 큼을 알 수 있으며 레이놀즈 수가 증가함에 따라서 매끈한 표면의 경우처럼 마찰계수는 감소함을 보이고 있다. 또한 구멍부의 밀도가 커질수록 마찰계수는 커짐을 알 수 있다.

구멍의 지름과 구멍 깊이는 구멍 요철 표면의 마찰계수에 큰 영향을 미칠것으로 사료되나 본 연구에서는 제한된 실험여건으로 그 영향을 고려하지 못하였으며, 향후 다양한 형상의 시편 제작과 실험을 통하여 보다 개선된 이론적 마찰계수 식을 제시할 수 있을 것이다. 비록 제한된 구멍형상과 레이놀즈 수 범위에서 제안된 마찰계수 식이지만 원형단면의 구멍 요철 표면을 갖는 뎀퍼 실이나 후로트 링설의 누설량 및 동특성계수의 해석에 유용하게 적용될 수 있을 것으로 기대된다.

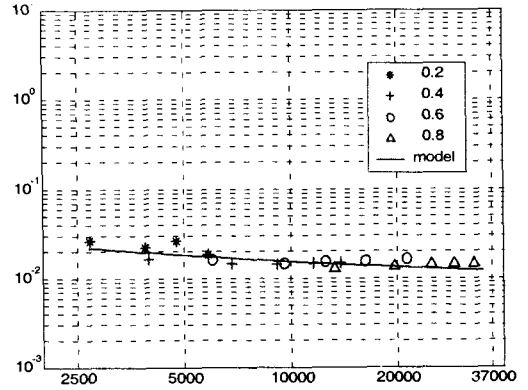


Fig. 7 Friction factor data for 34% hole area surface.

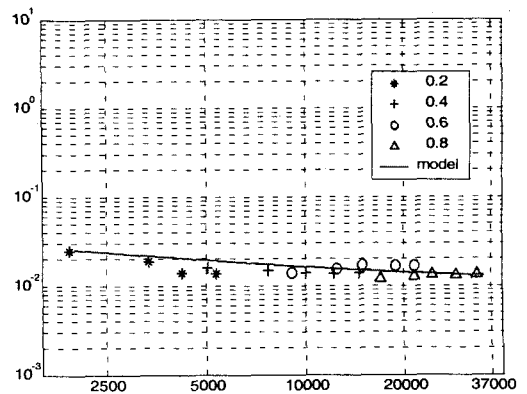


Fig. 8 Friction factor data for 42% hole area surface.

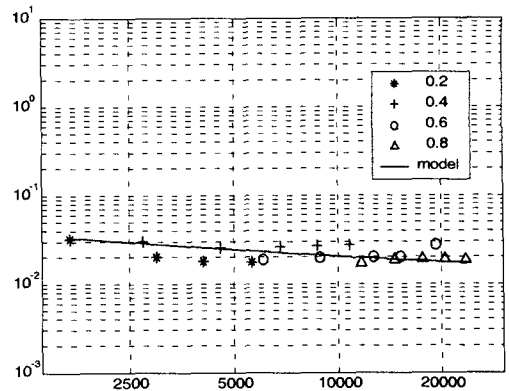


Fig. 9 Friction factor data for 50% hole area surface.

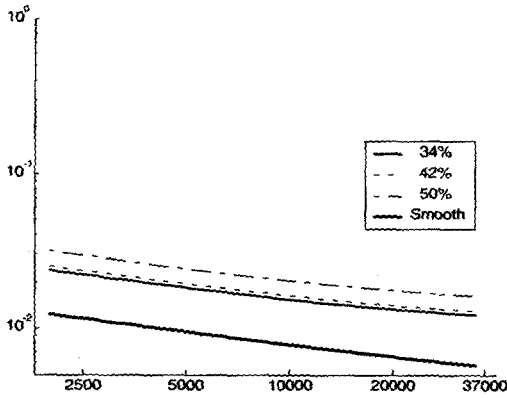


Fig. 10 Friction factor data using Moody's friction factor model for hole pattern surface.

5. 결론

본 연구에서는 환상 비접촉 실의 표면 형상에 적용이 되는 임의로 거칠게한 표면의 마찰특성을 규명하고자 평판 마찰시험장치를 설계하고 제작하였다. 매끈한 표면의 마찰계수에 대한 실험결과와 이론적 해석 결과로부터 평판 마찰시험장치의 성능을 검증하였으며, 댐퍼 실에 적용되는 원형단면의 구멍을 갖는 표면(hole-pattern)에 대한 마찰계수를 평판시험기를 사용하여 측정하고 Moody 마찰계수식을 사용하여 정의하였다. 원형단면의 구멍 요철을 갖는 표면의 마찰계수는 매끈한 표면의 마찰계수보다 2배이상 큼을 나타냈으며, 레이놀즈 수가 증가함에 따라서 매끈한 표면의 경우처럼 마찰계수는 감소함을 보였다. 또한 구멍부의 밀도가 커질수록 마찰계수는 커짐을 나타냈다. 이 결과는 향후 원형단면의 구멍 요철 표면을 갖는 댐퍼실이나 후로트 링 실의 이론적 해석에 유용하게 적용될 수 있을 것으로 기대된다.

본 연구는 한국과학재단목적기초연구(R05-2001-000-01110-0)의 지원과 과학기술부 "민군 겸용 기술 개발" 사업의 세부 과제인 "고압 터보 펌프 회전축 동특성 해석 및 Tribo 요소설계 기술 개발" 연구의 일환으로 수행되었음.

참고문헌

- (1) Hirs, G., 1973, " A Bulk-Flow Theory for Turbulence in Lubricant Films," Journal of Lubrication Technology, pp. 137-146.
- (2) Nelson, C., and Nguyen, D., 1987, " Comparison of Hirs' Equation with Moody's Equation for Determining Rotordynamic Coefficients of Annular Pressure Seals," Journal of Tribology, Vol 109, pp. 144-148.
- (3) Yamada, Y., 1962, " Resistance of Flow Through an Annulus with Inner Rotating Cylinder," Bull JSME, No5, Vol 18, pp. 302-310.
- (4) Von Pragenau, G., 1982, " Damping Seal for Turbomachinery," NASA Technical paper No. 1987.
- (5) Iwatsubo, T., and Sheng, B., 1990, " An Experimental Study on the Static and Dynamic Characteristics of Damp Seals," in Proceedings of the Third IFToMM International Conference on Rotordynamics, Lyon, france, pp. 307-312.
- (6) Ha, T. W., and Childs, D. W., 1992, " Friction-Factor Data for Flat Plate Tests of Smooth and Honeycomb Surfaces," ASME Journal of Tribology, Vol 114, pp. 722-730.
- (7) 하태웅, 1998, '고성능 원심펌프에서 임펠러 시라우드 및 마모 실의 유체가진력 해석,' 대한기계학회 논문집 A권 제22권, 제1호, pp. 102-110.