

Epoxy/EPDM 거시계면의 최적조건과 V-t 특성

Optimal Pressure Condition and V-t Characteristic of Macro Interface between Epoxy and EPDM

박우현*, 이동규**, 이상극*, 안준호**, 김충혁**, 이기식*
(Woo-Heon Park*, Dong-Kyu Lee**, Sang-Kuk Lee**, Jun-Ho Ahn**, Chung-Hyeck Kim**, Ki-Sik Lee*)

Abstract

The interface between two different materials in the insulation systems is the weak-link in the underground power transmission systems. In this paper, Optimum conditions of the interface between Epoxy and EPDM is studied. The variation factor condition of interface is roughness of surface, spreading of oils, interfacial pressure and temperature. The breakdown times under the constant voltage below the breakdown voltage were also gained. The breakdown voltage at the after laying time equivalent to is calculated by the V-t characteristic and the inverse power law. When this is done, the characteristic life exponent n is used and the long time breakdown voltage can be evaluated.

Key Words : Macro Interface, Weak-link, V-t Characteristic, Inverse Power Law

1. 서 론

지중 전력전송 시스템의 초고압화 대응량화에 따라, 초고압 전력기기의 신뢰성을 위하여 절연시스템은 각각의 요구조건을 만족시키기 위하여 복합절연방식을 선택하고 있다. 복합절연에는 필연적으로 계면이 형성되는데 그 계면은 미시계면(micro interfaces)과 거시계면(macro interfaces)으로 크게 나눈다. 에폭시 복합재 내부의 충전재와 에폭시 사이에 형성되는 계면은 미시계면의 좋은 예이고 케이블 접속재의 에폭시와 EPDM 사이에 형성되는 계면은 거시계면의 좋은 예이다 [1]. 이들 중 복합절연 시스템의 신뢰도 향상을 위해서는 이종 절연물의 결합으로 생기는 거시계면의 전기적 특성을 정확히 파악하는 것이 중요한 일일 것이다 [2].

본 논문에서는 여러 거시 계면 중 Epoxy/EPDM

계면을 선택하여 인위적으로 이 계면을 선택하고 절연강도 향상을 위한 이 계면의 최적 조건과 이에 따른 장시간 파괴 특성을 이용하여 수명을 예측하였다. Epoxy/EPDM 계면의 경우 Epoxy는 주 절연, EPDM은 스트레스를 완화를 위한 복합절연 시스템에서 사용되고 있다.

2. 실험

2.1 시편의 제작

계면의 전기적 특성을 조사하기 위한 시료는 1) 계면에 전극이 접촉하여서는 안되고, 2) 계면압을 인가할 수 있는 구조이어야하며, 3) 계면 거칠기에 따른 효과를 확인할 수 있어야 하며, 4) 계면 접촉 표면에 오일과 같은 액체를 도포하고 이에의한 효과를 확인할 수 있어야 한다.[1] 유한요소법 기반 시뮬레이션 프로그램인 FLUX2D를 사용하여 위 조건을 만족시키는 시료를 설계하였다.[2] Epoxy는 Ciba Specialty Chemicals의 Bisphenol-A형 Epoxy인 Araldite F를 사용하였으며 경화제는 산 무수물 계통의 MeTHPA (Methyl Tetra Hydro Phthalic Anhydride)를 사용하였다.

* 단국대학교 전기공학과
(서울시 한남1동
Phone: 02-511-2041
E-mail : narapark@netsgo.com
** 광운대학교 전기공학과

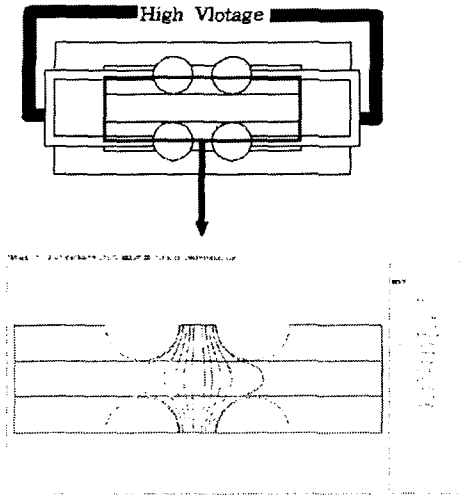


그림 1. 제작된 시료의 구조 및 전계 분포
Fig. 1. Structure of manufactured specimen and distribution of electric field

EPDM은 EHV 케이블 부속재의 재료로 사용되는 제품을 사용하였다. Epoxy의 유리 전이 온도는 90~100[°C]인 반면, EPDM은 -60[°C]이다. 즉 에폭시는 탄성이 거의 없지만 EPDM은 고무의 일종으로 탄성이 있는 물질이다. 그러므로 Epoxy의 표면 상태가 계면의 전기적 특성에 보다 많은 영향을 미칠 것으로 예상된다.

전극과 계면 간격의 재현성과 전극의 삽입을 위하여 전극을 넣은 Epoxy를 1차 경화한 후 사포로 전극과 EPDM에 접할 부분의 두께를 50[μm]로 처리한 후, Epoxy로 한번 더 몰딩하는 이중 몰딩 방법을 채택하였다. 제작된 시료의 구조는 그림 1과 같다.

2.2 단시간 절연파괴내력 측정

상용주파 교류전압을 인가하여 계면의 절연파괴 내력을 측정하였다. 이 측정을 위하여 Teflon, Acetal 등의 절연 재료로 계면압을 가할 수 있는 계면절연파괴 시험장치를 구성하였으며, Air Cylinder, Regulator, Air Compressor 등으로 Air Compress System을 제작하여 계면압을 인가하였다.

이 때 계면압 뿐 아니라 계면의 여러 상태를 모의하여 모의한 변수에 대한 결과값도 측정하였다.

2.3 전압-시간 특성 측정

2.1에서 측정한 절연파괴값 이하의 전압을 인가한 상태에서 계면의 절연파괴 시까지 소요되는 시간을 측정하여 계면의 전압-시간 특성을 측정하였다. 이 값은 계면의 장시간 파괴전압 예측의 기본 자료로 활용될 수 있다.

3. 결과 및 고찰

3.1 계면의 최적처리 조건

계면의 절연파괴는 여러 작용에 의한 복합적 양상을 보이고 있으나, 계면에서 발생하는 부분 방전 현상의 누적에 의한 트래킹 성장이 계면 절연 파괴를 일으키는 중요한 원인 중 하나이다 [3].

계면에 존재하는 보이드나 공극 속의 물질은 고체 유전체보다 낮은 절연 강도를 가지고 있으면서, 유전율도 고체보다 낮으므로 이곳으로의 전계 집중에 의해 보이드나 공극의 절연 파괴가 일어나면서 트래킹 열화가 진행되어 결국은 계면의 절연 파괴를 일으키게 된다 [4]-[5].

그림 2는 계면압, 오일도포, 거칠기 변화에 따른 계면의 절연파괴 강도의 변화를 나타내주고 있다. 그림에서 알 수 있듯이 계면압의 증가, 오일도포, 거칠기 감소에 의해 절연내력이 향상되었다. Epoxy/EPDM 계면에 존재할 수 있는 결합으로는 수분, 도전성 불순물, 보이드, 공극, 돌기 등이 있는데, 압력에 의해 보이드, 공극 등의 체적 감소와 이들 내부의 압력을 높여 방전 개시 전압을 높임에 따라 계면의 트래킹 성장을 억제하고, 계면압의 분포를 균일하게 해 주므로 계면압 증가에 따라 계면 절연파괴강도가 증가하였다고 생각되며, 일정 수준의 압력(본 연구에서는 5[kgf/cm²]) 이후에서 포화되는 경향을 나타냄을 알 수 있었다. 그러므로 5[kgf/cm²] 정도의 계면압이 계면의 보이드, 공극, 돌기 등에 의한 부분 방전 진행을 억제하기에 충분한 압력이라 생각된다.

계면의 접합부분에 실리콘 오일을 도포하면 결합 접촉 면적이 증대되는 효과 외에 기계적 결합을 증대시키고, 실리콘 오일의 방전개시 전압이 기체보다 높기 때문에 계면의 방전 개시 전압을 상승시키므로, 오일의 도포에 의해 교류계면절연파괴 강도가 증가한 것으로 생각된다.

계면압이 낮을 때에는 고점도 오일을 도포한 시료의 계면절연파괴강도가 오일을 도포하지 않은 시료보다 약간 낮게 측정되었음을 알 수 있는데, 이는 고점도 오일의 흐름 특성이 나쁘기 때문에 오일 도포 시 계면에 보이드가 생성될 가능성이

있음을 말해 준다.

계면의 표면을 처리하는 것은 제품 제작 시 생성된 돌기, 불순물 등을 제거할 수 있으므로 이 또한 절연내력 향상을 위한 작업이라 할 수 있다. 그러나, sanding 작업으로 계면의 거칠기가 생기게 되는데 그림 2에 나타난 것처럼 거칠기를 작게 하는 것이 절연내력 증가에 도움이 된 것으로 사료된다.

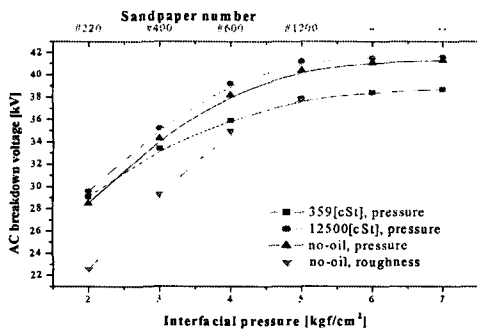


그림 2. 계면압, 오일도포, 거칠기 변화에 따른 계면의 절연파괴 강도의 변화
Fig. 2. Variation of the breakdown strength due to interfacial pressure, oils and roughness

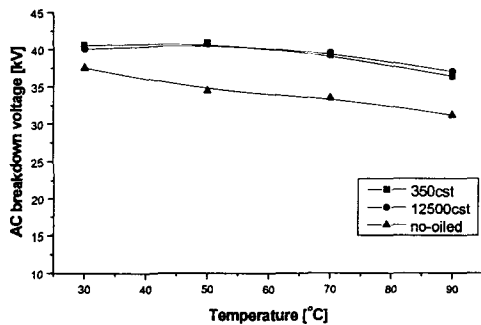


그림 3. 온도변화에 따른 계면의 절연파괴 강도의 변화
Fig. 3. Variation of the breakdown strength due to temperature

그림 3은 계면압: 5[kgf/cm²], 계면조도: #1200으로 처리한 시료의 온도변화에 따른 계면의 절연파괴 강도의 변화를 나타내주고 있다.

실리콘 오일을 도포하지 않은 시료는 상온 계면 절연파괴강도를 기준으로 70[°C]에서 약 1.2

[kV/mm], 90[°C]에서 약 1.9[kV/mm]의 감소를 나타낸 반면, 저점도 실리콘 오일을 도포한 시료와 고점도 실리콘 오일을 도포한 시료의 경우 90[°C]에서 각각 1.23[kV/mm], 0.9[kV/mm]의 감소를 나타내었으므로 온도 변화에 따른 교류계면절연파괴강도의 변화가 작은 것으로 나타났다.

계면에 존재하는 결합 속의 물질이 기체인 경우 액체인 경우보다 방전 개시 전압이 낮고, 온도에 의한 방전 개시 전압의 하강 폭도 크므로 오일을 도포하지 않은 시료의 온도 증가에 의한 교류계면절연파괴강도의 감소 비율이 더 큰 것으로 생각된다. 실리콘 오일의 절연 내력이 온도에 따라서 크게 변하지 않는 것도 오일을 도포한 시료의 교류계면절연파괴강도의 온도 의존도가 낮은 원인 중 하나라고 추정할 수 있다.

상온에서는 고점도 실리콘 오일을 도포한 시료의 교류계면절연파괴강도가 저점도 실리콘 오일을 도포한 시료보다 낮았으나 70[°C] 이상에서는 고점도 실리콘 오일을 도포한 시료의 교류계면절연파괴강도가 높게 측정되었다. 온도 증가에 의한 오일 점도의 감소로 고점도 오일의 흐름 특성이 향상되었기 때문에 70[°C] 이상에서 고점도 실리콘 오일을 도포한 시료의 교류계면절연파괴강도가 저점도 실리콘 오일을 도포한 시료의 것보다 높아졌을 것으로 추정된다.

3.1 역승법칙을 이용한 계면의 장시간 파괴 전압 예측

그림 4는 계면의 V-t 특성을 나타내었다. 이 값을 기준으로 Vⁿt가 일정하다는 역승법칙(inverse power law)을 이용하면,

$$V^n T = const.$$

이로부터,

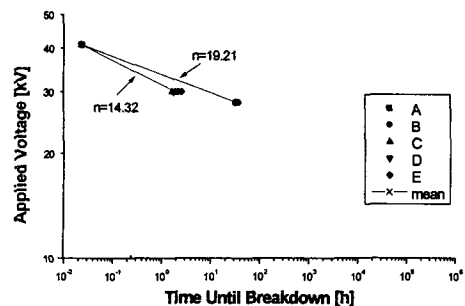


그림 3. 계면의 V-t 특성

Fig. 3. V-t characteristics of the interface

표 1. 계면의 시간경과에 따른 파괴전압

Table 1. Breakdown voltage with time of the interfaces

수명지수 n	1000시간	10000시간	30년
13.74 (minimum)	18.8[kV]	15.9[kV]	12.6[kV]
14.32 (mean at 30[kV])	19.4[kV]	16.6[kV]	13.2[kV]
19.21 (mean at 28[kV])	23.5[kV]	20.9[kV]	17.6[kV]

$$n = \frac{\log\left(\frac{t_2}{t_1}\right)}{\log\left(\frac{V_1}{V_2}\right)} \quad (1)$$

을 얻을 수 있다.

본 연구에서는 상온에서 파괴전압이 가장 우수한 조건 즉, 표면처리: sandpaper #1200, 실리콘 오일: 350[cSt], 계면압: 5[kgf/cm²]으로 제작한 시료의 인가전압에 따른 파괴 시간을 측정하여 그 수명을 예측하였다.

절연파괴값 미만의 30[kV]와 28[kV] 두 전압을 인가하였으며, 이 조건에서 얻은 5개의 데이터의 평균을 식 1에 대입하여 수명지수 n값을 구하였다. 수명지수는 30[kV]와 28[kV]를 인가하였을 경우 각각 14.32와 19.21로 계산되었으며, 장시간 파괴전압은 표 1.과 같다. 이 값은 상온에서 측정된 결과이며, 실제 시스템의 사용온도는 상온보다 높은 온도이므로 상온보다 높은 온도에서의 수명지수에 대한 추가적인 실험이 요망된다. 순간파괴값의 경우에도 약 70[°C]이상에서는 12500[cSt]의 실리콘 오일을 도포한 시료의 파괴값이 350[cSt]의 실리콘 오일을 도포한 시료보다 높게 측정되었다.

4. 결론

Epoxy/EPDM 계면의 최적 조건 및 장기 수명 연구한 결과 본 계면 절연내력은 접촉표면의 거칠

기와 계면압, 저축표면에 도포된 오일 등에 영향을 받는 것으로 나타났으며 #1200의 sandpaper로 표면을 처리하고, 실리콘 오일을 표면에 도포하여 5[kgf/cm²]의 계면압을 유지시킬 때 가장 우수한 성능을 나타내는 것으로 나타났다. 온도에 의한 영향은 고온에서 높은 점도의 실리콘 오일을 도포한 경우 조금 우수한 절연내력을 나타내는 것으로 나타났다으나, 점도가 높은 오일은 흐름특성이 나쁘므로 이에 따른 계면 내부 보이드의 생성 가능성이 있으므로 본 연구에서는 350[cSt]의 실리콘 오일을 도포하는 것이 보다 안정적인 계면을 형성할 것으로 사료된다.

참고 문헌

- [1] M. Nagao et al., "Model Specimens for Testing Interfacial Electrical Insulating Properties in EHV Extruded Cable Splices and Preliminary Results -Specimen with sphere electrode (EPR- XLPE Interface)-", WG. 15-10, CIGRE 1999 Session
- [2] Duck-Kweon Bae et al, "Dielectric Breakdown Phenomenon of the Interface between Epoxy/EPDM", Journal of the KIEEME. Vol. 12, No. 12, pp. 1164-1171, 1999. 12.
- [3] Chinh Dang "Effect of Surface Condition on the Breakdown strength of Various Dielectric Interface" 1995 International Symposium on Electrical Insulating Materials. 1995
- [4] J. D. Smith and L. L. Hatfield, "Measurements of the effects of surface roughness on flashover," 1988 Annual Report of Conference on Electrical Insulation and Dielectric Phenomena, Ottawa, Ontario, Canada, Oct. 16-20, 1988, pp. 47-52.
- [5] 日本 電氣學會 技術 報告 固體 絶縁材料の 界面 效果 調査 専門 委員會 編, "固體 絶縁材料の 界面 效果," p. 6, 106~122, 1994. 4.