

**상수관망의 관로 파열 영향을 고려한  
신뢰성 있는 설계기법의 도입**  
**The Introduction of Reliable Design  
Technique for Water Distribution Networks  
by considering Pipe-Burst Effect**

박재홍 (세명대학교 건설공학부 교수)

하성룡 (충북대학교 공과대학 도시공학과 교수)

오건주 (한국종합기술개발공사 상무)

김인섭 (환경부 환경기술과 사무관)

김주환 (한국수자원공사 선임연구원)

1. 서론

2. 관로의 파열탐지 및 분리

3. 상수관망 해석모형

3.1 상수관망 해석을 위한 기본방정식

3.2 선형화기법의 적용

4. 관로파열로 인한 관망거동 모의

4.1 도학의 기본이론

4.2 폐합회로의 생성

4.3 순차적 관로파열 발생 알고리즘

5. 신뢰성 있는 관망의 설계기법 도입

5.1 관로파열 영향 분석

5.2 우회경로 활성화를 통한 신뢰도의 증가

6. 결론

참고문헌

## 1. 서론

일반적인 상수관망은 다양한 길이와 직경을 가진 관들과 각종 밸브, 펌프 등과 같은 각종 부속물들로 구성되어 있으며 사용기간이 경과함에 따라 여러 관로에서 직경의 증대, 일부 관로의 갱생, 교체, 보수와 관망의 확장 등 다양하게 변화되어 진다. 이렇게 변화된 상수관망은 계획적 혹은 비계획적인 변화와 조합에 의해 발전된 시스템이다. 그러므로 기존의 관망들은 시스템 구성의 많은 변화와 여러 종류의 재질 및 관경들의 구성으로 인해 경과 연수와 파괴 감수성이 각기 다른 다양한 재료들로 이루어져 있다. 이렇게 다양하게 구성된 관망은 사용 연수가 경과함에 따라 노후화 되어 관로 파열(pipe burst)과 같은 부작용이 발생하게 된다. 이러한 상수관로의 파열은 물리적 노후화의 결과로 나타나며 가장 흔하게 나타나는 현상은 누수현상의 증가이다. 누수현상을 발생시키는 관로 파열은 지속적, 진행적 혹은 돌발적으로 나타날 수 있다. 미세한 지표운동으로부터 발생할 수 있는 갈라진 틈과 같은 관로의 연결부 또는 부식성이 강한 지반조건에 설치된 주철관으로부터 발생할 수 있는 부식된 급수관로의 조그만 구멍(pit)으로부터의 누수 같은 것들이 지속적 혹은 진행적으로 나타날 수 있는 누수의 예이다. 이러한 경우 누수율은 비교적 일정한 값을 나타낼 수 있고 지역적으로는 적은 양이 될 수 있으나 전체 지역에 걸쳐 누수가 발생할 경우 누수량은 심각할 수 있다.

돌발적인 관 파열은 관망의 역할을 제대로 수행하지 못하는 상태인 관망파괴를 발생시켜 관로내 유량 및 급배수 손실을 야기하는 관망 거동의 기대치 않은 변화이며 사용자로 하여금 유량공급에 대한 불신감을 조장하여 공급업자에 대한 전체적인 신뢰감의 저하로 이어질 수 있다.

이러한 관로 파열은 관망거동의 주요한 변화를 일으킬 수 있으며 파열의 크기와 발생한 관의 중요도에 따라 영향을 끼칠 수 있는 작동 반응들은 다음과 같이 나타날 수 있다.

- (1) 소비자들에 대한 공급 압력의 즉각적인 손실
- (2) 소비자들에 대한 공급감소
- (3) 범람과 그에 따른 영향들

관로 파열율(burst rate)은 파열이 발생된 관망의 조건과 여러 가지 다른 지형적, 물리적 특성들에 달려있다. 그러므로 파열이 발생할 수 있는 지역에서의 관로 파괴 영향을 최소화시키기 위하여 추가되어야 할 시스템의 여유설비가 필요한 곳이나 서비스 구역내 파괴에 대하여 취약한 지역을 파악하고 파열 발생시 피해복구 및 완화대책을 계획하기 위해 가능한 파괴 사상에 대한 관로의 파괴감수성을 조사하는 것이 필요하다. 일반적인 도시 상수관망의 관로파열의 경우 배수지에 저류된 물이나 수원지로부터 수요 절점에 이르는 다양한

경로의 존재와 같은 관망의 위상기하학적 특성에 의해 어느 정도 관로 파괴의 영향이 감소되는 복원력을 제공할 수 있다. 그러나 관망의 위상기하학적 특성에 관한 수리적 특성과 관로 파괴시 관망에서 발생하는 영향 및 복원력에 대한 연구가 전혀 이루어지지 않았고 파괴영향 및 복원력을 정량적으로 규정하는 방법이 없었다.

본 연구에서는 관망의 위상학적 구성상태를 고려하여 관로 파괴시 각 절점에서 발생할 수 있는 수리학적 조건들을 해석하고 이를 토대로 관망의 복원력을 산정하고자 하였다. 또한 관망파괴시 복원력이 큰 관망을 구성할 수 있는 기법을 개발하여 관로파열 영향을 최소화하여 관로파열이 발생하더라도 사용자로 하여금 신뢰할 수 있는 유량공급이 가능할 수 있도록 하였고 개발된 기법을 상수관망의 설계과정에 도입하고자 하였다.

정상상태하에서 상수관망의 수리학적 연구는 국내에서는 주로 관로내 유량해석에 국한되어 연구되었으나 선진외국에서는 유량해석뿐만 아니라 비용최소화를 위해 최적화기법을 이용한 관로의 배치 및 관경의 결정, 관로내 수질해석, 상수관망의 신뢰도 해석과 같은 다양한 분야에서 이루어지고 있다. 특히 Jowitt(1995)는 Micro-flow 이용하여 관로파열의 영향을 근사적으로 해석하고자 하였다.

국내의 관련된 연구는 주로 관망흐름해석 및 비용 최소화를 위한 최적화분야에 주로 수행되었다. 박재홍과 한건연 (1996,1998)에 의해 선형화기법을 이용한 계수매트릭스의 효율적 처리기법 및 도학이론 (Graph theory)을 이용한 선형 독립적인 폐합관로의 생성기법을 이용한 관망의 해석방법을 연구하였고 박재홍(1998)은 상수관망의 신뢰도 해석의 소개 및 필요성을 소개하였으나 관로 파열로 인한 관망의 영향 및 그에 대한 대책을 위한 연구는 전혀 이루어지지 않고 있어 관로 파열이 발생할 경우 파열이 발생한 관로의 영향을 받는 지역의 급수대책은 현재로는 급수차량에 의한 방법에 의존하여 있는 실정이다.

본 연구에서는 관로의 갑작스런 파열시 상수관망의 거동을 분석하고 파열의 영향을 최소화 할 수 있는 상수관망의 설계 및 영향을 최소화 할 수 있는 대안을 모색하기 위한 연구이다. 이를 위해 선형화기법을 이용한 상수관로 파괴를 모의하여 정상상태하의 관망파괴시 관망거동을 파악하고 파괴영향을 최소화할 수 있는 관로의 배치 및 관경선택의 기준을 마련할 수 있는 기법을 제시하여 신뢰성 있는 상수관망의 설계가 될 수 있도록 하고자 한다.

## 2. 관로의 파열탐지 및 분리

관로파열의 탐지는 대부분 물 사용자나 지역업체로부터 신고해온 누수에 대한 신고 혹은 압력의 불만으로부터 수행된다. 도심에서의 대부분의 관로파열의 지표는 거리에서의 누수량의 존재와 누수지점 근처에 위치한 절점에서의 상대적으로 낮은 압력을 가진 상수로 표현된다. 이 때 누출된 물이나 급수된 물의 압력을 통해 잘못된 관을 파악하고 소비자들의 영향을 최소화하기 위하여 가능한 한 빨리 밸브를 폐쇄하고 보수를 시작한다. 이러한 조치가 취해질 경우 지역적 급수관로에 대해서는 관로폐쇄로 인한 영향을 받는 소비자들의 수는 최소화될 수 있으며 범람과 같은 부수적인 영향은 감소될 것이다. 만약 상수관망이 작동 조정실로부터 원격제어 및 감시되어진다면 파열의 발생은 작동 장치 그 자체에서 발견될 수 있다. 예를 들면 어느 한 부분에서 관망의 수두가 급격하게 낮아지거나 흐름이 기대치 않게 증가하는 것으로 보여질 수 있다. 거의 모든 관로의 파열시 다음과 같은 시나리오로 전개되어진다. 일단 어느 관로에서 파열이 발생하면 파열이 발생한 지점에서 제어되지 않은 유량의 손실의 관로내 압력의 손실로 시작된다. 일단 파열된 관로가 분리되면 제어되지 않은 유량은 중단된다. 그러나 관망의 일부는 새로 구성된 관망 조건으로 인해 관망거동의 장애를 가져다 주는 손실을 겪게 된다. 파열이 발생한 관로가 보수된 후 관망은 다시 처음 상태 혹은 수정된 상태로 구성되어 정상적인 서비스가 재개된다. 그러므로 거동은 무작위적으로 발생하는 파열들로 인해 다음사항들 사이의 주기의 반복으로 구성된다.

- (1) 정상거동
- (2) 파열(거동의 일부손실 야기)
- (3) 제어되지 않은 관로의 발생
- (4) 파열 관로의 분리와 보수완료까지의 비정상적 운영
- (5) 보수
- (6) 정상 운영으로의 복귀

이런 관로 파열 주기동안 관망 수행능력은 주로 다음 두가지에 따라 달라진다.

- (1) 수요가 이루어지고 있는 상태에서의 수요절점에서의 압력수두
- (2) 누수되고 있는 상태에서 물의 공급량

파열이 발생한 지점에서는 기능면에서 고정수두 경계 절점이 되어 파열로 인한 큰 상수 유출을 허용한다. 그러므로 관망내 다른 절점들의 수두는 감소하고 수두에 민감한 이용가능했던 절점의 수요는 완전히 충족되어지지 못한다. 이러한 영향과 조건들을 예측해야 하는 중요한 이유는 몇 가지가 있다. 물 공급의 중단사태를 예방하고 최소한의 이용가능한 수두 등과 같은 최소한의 서비스 수준을 제공하는 물 공급보장에 대한 증가된 요구이다. 물공급에 대한 만족과 결합된 이러한 요구들은 관망 관리·계획의 문제이며 관망 개선을

위해 계획된 투자와 서비스 수준을 고려하여 규정치를 만족하기 위한 문제이다. 이것은 물 공급량의 설정으로 설명된다. 그러므로 파열에 대한 관망의 취약성을 평가하기 위한 관망 모형의 적절한 사용은 자본투자순서, 특정 위험지구를 결정하며 증가된 관망 신뢰도를 증가시키기 위한 가장 비용-효과적인 것으로 파악되었다 (Jowitt, 1994). 관망모형은 또한 급수지역에서 소비자들의 다른 집단사이에서 서비스 수준의 지도를 작성하는데 이용될 수 있다(Jowitt와 Coelho, 1994). 관망모형은 역시 관망 운영실무자들을 훈련하는데 사용될 수 있으며 파열과 펌프 혹은 수원지 고장과 같은 관망 사고에 대해 관망의 작동 반응의 영향과 효과를 파악할 수 있도록 한다.

### 3. 상수관망 해석모형

#### 3.1 상수관망 해석을 위한 기본방정식

상수관망은 일정한 단면을 가지는 많은 관들로 구성되어 있다. 관 단면의 끝단은 집합 절점이나 고정수두절점으로 표시된다. 집합절점은 두개 또는 여러 개의 단면들이 결합되어 물이 관망안으로 유입하고 유출되는 절점이다. 고정수두절점은 저류조, 저수지 또는 일정한 압력수두를 가지고 연결되어 일정한 수위를 유지하고 있는 절점이다.

집합절점, 고정수두절점, 폐합관로가 구성되어지면 이들 간에는 다음과 같은 관계식으로 표시될 수 있다.

$$P = J + L + F - 1 \quad (1)$$

여기서  $P$ 는 관로의 수,  $J$ 는 집합절점의 수,  $L$ 은 폐합관로의 수,  $F$ 는 고정수두절점의 수이다.  $(F-1)$ 개의 방정식들은 그림 1과 같이 유사폐합회로(pseudo-loop) 개념을 도입하여 에너지방정식이 적용된다 (Potter와 Wiggert, 1991).

각 관로에서 미지의 유량의 향으로 나타난 연속방정식과 에너지방정식은 관망에서 관로의 수와 동일하게 구성될 수 있다. 각 집합절점에 대해 집합점으로 유입되는 유량과 유출되는 유량의 관계는 식 (2)와 같이 기술된다.

$$\sum (\pm)_j Q_j - Q_e = 0 \quad (2)$$

여기서 첨자  $j$ 는 절점에 연결된 관로들을 나타내고,  $Q_e$ 는 집합절점에서의 외부 유입이나 유출을 나타낸다.  $(\pm)$  기호는 가정된 흐름방향에 따라 결정되는데,  $(+)$  부호는 절점에서의 유입을 나타내며  $(-)$  부호는 절점에서의 유출을 의미한다.

각 폐합관로에 대한 에너지 방정식은 다음과 같다.

$$\sum (\pm)_i W_i = 0 \quad (3)$$

여기서 첨자  $i$ 는 폐합관로를 구성하는 관로를 나타내고,  $W_i$ 는  $i$  관로구간에 대한 동수경사선의 하강치로서  $W = \bar{R}Q^x$  이다. 여기서  $\bar{R}$ 은 관로상수로서 Hazen-Williams 식의 경우  $\bar{R} = 10.59L/C^{1.85}D^{4.87}$ 이며  $L$ 은 관로의 등가길이,  $C$ 는 Hazen-Williams의 마찰계수,  $D$ 는 관경,  $x$ 는 지수로서 '2'의 값이다. 식 (3)은 각각의 폐합관로에 대해서 에너지 방정식이 주어질 수 있다. 만약 관로에서의 흐름이 시계 방향이면  $(+)$  부호가 사용되고 시계 반대방향이면  $(-)$  부호가 사용된다.

F개의 고정된 수위의 절점이 있다면 두개의 고정수두 절점사이에 대해 관로 단면의 경로에 대한 (F-1)개의 에너지방정식이 나타난다.

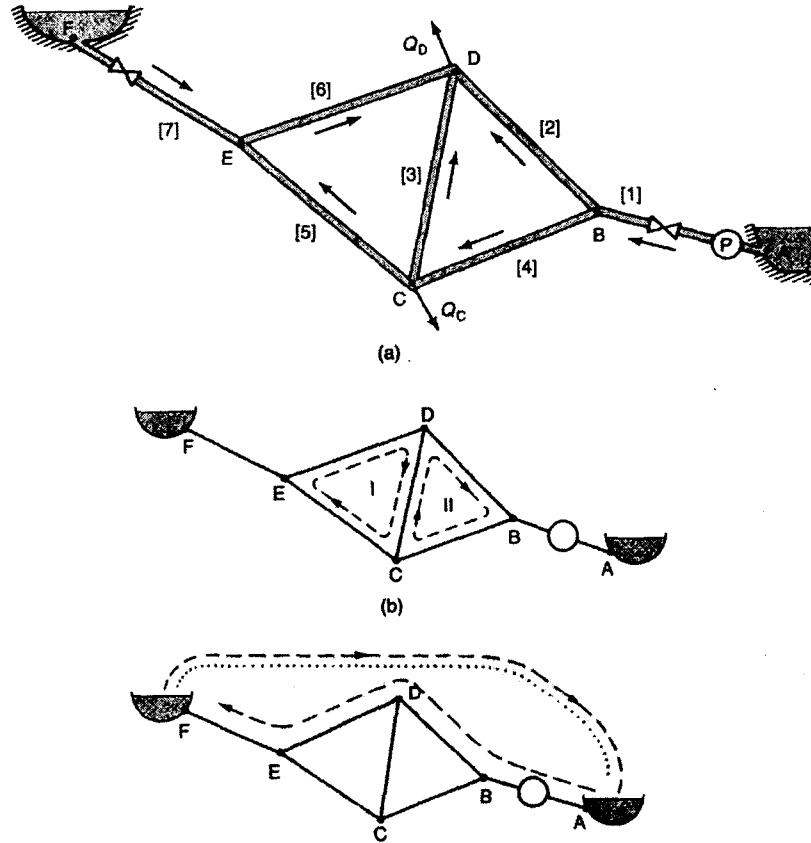


그림 1. 가상관로와 유사폐합 관로의 개념(Potter와 Wiggert, 1991)

$$\sum (\pm)_i [W_i - (H_p)_i] + \Delta H = 0 \quad (4)$$

여기서  $\Delta H$ 는 유사폐합관로에서 그림 1과 같이 점선으로 나타난 가상관로(imaginary pipe)를 따라 시계방향에 따르는 고정수두 절점간의 총수두의 차이이고  $H_p$ 는 펌프나 터빈 등과 같은 관로 구성물로 인한 수두변화를 나타낸다.

### 3.2 선형화기법의 적용

연속방정식과 에너지 방정식은 관망내에서의 정상류상태로 나타내는 1개조의 P개의 비선형 연립 대수방정식으로 구성된다. 폐합관로 방정식에 기초한 정상류는 각 관로에서 유

량에 대한 이 방정식들의 해를 필요로 한다. 이 식을 해석하기 위해서 에너지 방정식내의 항들이 다음과 같이 유량의 항으로 표시되어야 하고 에너지 방정식이 유량항에 대해 비선형 방정식이기 때문에 경사법(gradient method)을 이용한 반복기법이 도입되어야 한다. 이제 관로손실, 미소손실, 펌프항들을 포함한 에너지 방정식은 식(5)와 같다.

$$\phi(Q) = W(Q) - H_p(Q) \quad (8)$$

여기서  $H_p(Q) = a_0 + a_1Q + a_2Q^2$ 이고,  $a_0, a_1, a_2$ 는 펌프특성을 나타내는 상수이다. 식 (5)를 Taylor 급수에 의해 확장하고 선형화시키면 식 (6)과 같이 기술된다.

$$\phi(Q) \approx \bar{R}Q_0^x - H_p(Q_0) + \left[ x\bar{R}Q_0^{x-1} - \frac{dH_p}{dQ} \Big|_{Q_0} \right] (Q - Q_0) \quad (6)$$

여기서  $Q_0$ 는 유량  $Q$ 의 초기치이다.  $\phi(Q)$ 의 값이 정확하게 계산되기 위해서는  $(Q-Q_0)$ 의 차이가 매우 작은 값을 가져야 된다.

이제 비선형항에 대한 기울기  $G$ 가 도입하고 펌프특성에 관한 다항식을 고려하면 식 (7)과 같다.

$$G = x\bar{R}Q_0^{x-1} - (a_1 + 2a_2Q_0) \quad (7)$$

식 (7)을 식 (6)에 대입하면 식 (8)과 같다.

$$\phi(Q) = W_0 - H_{p0} + (Q - Q_0)G \quad (8)$$

여기서,  $W_0 = W(Q_0)$  이고  $H_{p0} = H_p(Q_0)$ 이다. 이제 식 (8)을 식 (4)에 대입하면 선형화된 에너지방정식이 구성된다.

$$\sum (\pm) [(W_0)_i - (H_{p0})_i] + \sum [Q_i - (Q_0)_i]G_i + \Delta H = 0 \quad (9)$$

이제 연속방정식과 선형화된 에너지방정식을 이용하여  $P$  개의 연립방정식을 규정할수 있고 이것을 매트릭스 형태로 나타내면 식 (10)과 같다.

$$\begin{bmatrix} C_{11} & C_{12} & \cdot & \cdot & \cdot & \cdot & C_{1n} \\ C_{21} & C_{22} & \cdot & \cdot & \cdot & \cdot & C_{2n} \\ \cdot & \cdot & \cdot & \cdot & \cdot & \cdot & \cdot \\ \cdot & \cdot & \cdot & \cdot & \cdot & \cdot & \cdot \\ C_{j1} & C_{j2} & \cdot & \cdot & \cdot & \cdot & C_{jn} \\ E_{j+11} & E_{j+12} & \cdot & \cdot & \cdot & \cdot & E_{j+1n} \\ \cdot & \cdot & \cdot & \cdot & \cdot & \cdot & \cdot \\ \cdot & \cdot & \cdot & \cdot & \cdot & \cdot & \cdot \\ E_{n1} & E_{n2} & \cdot & \cdot & \cdot & \cdot & E_{nn} \end{bmatrix} \begin{bmatrix} Q_1 \\ Q_2 \\ \cdot \\ \cdot \\ Q_j \\ Q_{j+1} \\ \cdot \\ \cdot \\ Q_n \end{bmatrix} = \begin{bmatrix} K_1 \\ K_2 \\ \cdot \\ \cdot \\ K_j \\ L_{j+1} \\ \cdot \\ \cdot \\ L_n \end{bmatrix} \quad (10)$$



여기서,

$$C_{ij} = \begin{cases} \pm 1 : \text{절점에 연결된 관 (+; 유입, -; 유출)} \\ 0 : \text{절점에 연결되지 않은 관} \end{cases}$$

$$E_{j+k,i} = \begin{cases} k \text{ 번째의 폐합관로나 경로에 포함된 } i \text{ 번째 관에 대한 } G_i \\ 0 : \text{그 밖의 관에 대한 } G_i \end{cases}$$

$K_j$  : 절점  $j$ 에서의 외부 유출입량

$$L_{j+k} = \Delta H - \sum (\pm) [(W_0)_k - (H_{p0})_k] + \sum Q_{0k} G_k$$

여기서, 구성되는 계수 매트릭스는 분산도(sparsity)가 큰 매트릭스이다. 이와같이 분산도가 큰 매트릭스의 처리를 위해 Frontal 기법, GCGM 기법등을 이용하면 효율적 해석이 가능하다(박재홍과 한건연, 1998).

## 4. 관로파열로 인한 관망거동 모의

주어진 상수관망에 대해 관로파열이 일어날 관을 예측하는 것은 불가능하다. 본 연구에서는 각 관로의 파괴영향을 파악하여 상수관망 설계시 어느 한 관로의 파괴가 발생하더라도 파괴된 관로로 인해 전체 관망의 영향을 최소화하기 위해 파열이 발생한 관로의 분리(isolation)가 이루어질 경우 우회경로를 통한 복원효과를 극대화 시킬 수 있는 시스템을 설계하여 파열의 영향에 독립적인 시스템, 즉 보다 신뢰성 있는 시스템을 구축하고자 하였다. 먼저 각 관로의 파열로 인한 관망 시스템의 전체적 영향을 파악하기 위해 시스템 각각의 관로를 순차적으로 파괴시켜 각 관로의 파괴에 대한 관망의 정상상태 반응을 파악하였다. 앞 장에서 기술한 관망해석모형은 빠른 수렴성을 지니고 있을 뿐만이 아니라 관로유량 해석의 정확도를 지니고 있어 대규모 관망의 경우에도 짧은 계산시간에 각 관로의 파괴영향을 해석할 수 있다. 그러나 선형화기법을 이용한 관로해석을 위해서는 주어진 상수관망에 대하여 연속방정식의 적용을 위한 절점과 연결된 관로들의 정보와 에너지방정식을 위한 폐합회로를 구성하는 관로들의 정보가 요구된다. 그러나 절점에 연결된 관로들에 대한 정보는 사용자에게 의해 주어진 관로정보를 이용하여 각 관로와 연결된 절점을 검색을 통하여 쉽게 해결할 수 있도록 자료를 구성할 수 있으나 사용자에게 의해 임의로 구성된 폐합관로 정보는 폐합관로들이 서로 독립적인 보장이 없으며 계수매트릭스 구성시 ill-condition 매트릭스 발생의 원인이 된다. 본 연구에서는 도학이론을 이용하여 에너지방정식의 이용을 위해 서로 독립적인 폐합회로 관로망을 찾는 방법을 제시하고 이 기법을 이용하여 관로파열시 파열된 관로를 제외한 나머지 관로들을 이용하여 폐합관로를 구성하였다.

### 4.1 도학의 기본이론

도학이론(graph theory) 용어의 이해를 위해 가장 단순한 형태의 그래프를 그림 1에서 나타내었다. 주어진 그래프를 통하여 정점(vertex)의 집합  $V$ 와 집합  $V$  원소들 한쌍으로 이루어진 집합들의 부분집합인 모서리(edge)의 집합  $E$ 로 구성된 그래프 집합  $G(V,E)$ 의 구성을 파악할 수 있다.

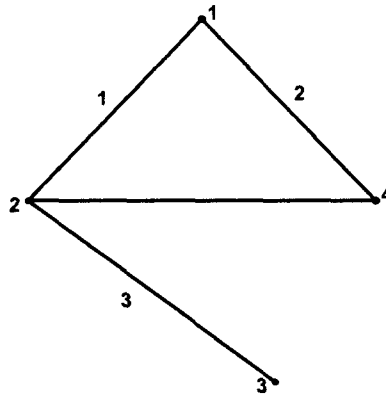


그림 2. 간단한 그래프

$$V = \{ 1, 2, 3, 4 \}$$

$$E = \{ \{ 1, 2 \}, \{ 1, 4 \}, \{ 2, 4 \}, \{ 2, 3 \} \}$$

$$G = \{ \{ 1, 2, 3, 4 \}, \{ \{ 1, 2 \}, \{ 1, 4 \}, \{ 2, 4 \}, \{ 2, 3 \} \} \}$$

여기서,  $V$ 는 정점의 집합,  $E$ 는 모서리의 집합,  $G(V,E)$ 는 그래프를 나타낸다.

어떤 형태의 그래프일지라도 숫자로 나타내어 질 수 있으며 그래프를 나타내는 일반적인 방법은 결함매트릭스(incidence matrix)이다. 임의의 그래프에서 정점(vertex)의 수가  $n$ , 모서리(edge)의 수가  $m$ 이라면 결함매트릭스  $A$ 는  $\{n \times m\}$ 의 크기로 나타내어지며 식 (11)과 나타난다.

$$A = A(G) = \{a_{ij}\} \quad (11)$$

여기서,  $a_{ij}$ 는 정점  $i$ 가 모서리  $j$ 의 정점이면 1, 정점이 아니면 0이다.

그러므로 그림 1의 결함매트릭스는 다음과 같다.

$$A = \begin{matrix} & \begin{matrix} i & 1 & 2 & 3 & 4 \end{matrix} \\ \begin{matrix} j \\ 1 \\ 2 \\ 3 \\ 4 \end{matrix} & \begin{bmatrix} 1 & 1 & 0 & 0 \\ 1 & 0 & 1 & 1 \\ 0 & 0 & 0 & 1 \\ 0 & 1 & 1 & 0 \end{bmatrix} \end{matrix} \quad (12)$$

결함매트릭스의 각 열은 모서리를 나타내며 각 모서리는 양단을 가지고 있기 때문에 한 열에서 모든 요소의 합은 2와 같다. 이러한 성질은 입력자료를 검사하는데 사용되어질 수 있다. 각 행은 정점을 나타내며 한 행에서 모든 요소의 합은 정점의 차수(degree)라고 불린다. 이 차수는 정점과 연결된 모서리들의 수이다. 정점 3과 같이 1의 정점 차수를 가진 것

은 단정점(end vertex)이다. 두 모서리가 교차하지 않고서 평면에 그려질 수 있는 그래프는 평면 그래프(planar graph)라고 불린다. 배수관망의 구성은 배수관망의 1 차원적인 성질로 인해 평면 그래프로 취급될 수 있다. 본 연구에서는 일반적인 목적을 위해서 수학적 용어인 정점과 모서리를 사용하였다. 이 용어는 쉽게 특정분야에 사용되어지는 실제적 용어들로 변환될 수 있으며 상수관망분야에서는 정점은 보통 절점, 모서리는 관로로 대치될 수 있다.

그림 3과 간단한 급수관망에 대해 그래프를 그리면 그림 4와 같은

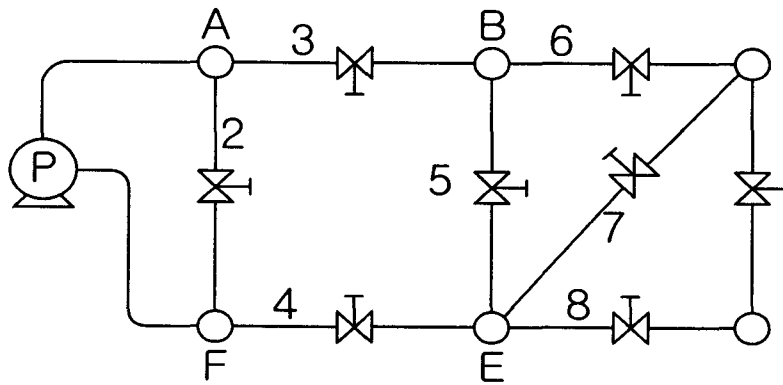


그림 3. 간단한 수리학적인 급수관망

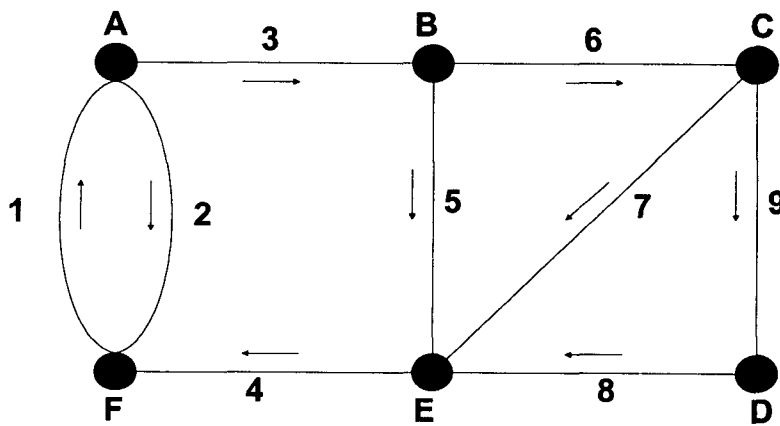


그림 4. 그림 3에 대한 방향그래프

그래프가 언어질 수 있고 연속방정식과 에너지방정식을 적용할 수 있다. 마찬가지로 상수관망에도 동일한 과정의 해석방법을 도입하여 적용할 수 있다. 그림 4와 같은 그래프에 방향성을 도입한 결합매트릭스는 식 (13)과 같이 나타난다.

$$A = \begin{matrix} & AB & AF & BC & BE & CD & CE & DE & EF & FA \\ \begin{matrix} A \\ B \\ C \\ D \\ E \\ F \end{matrix} & \begin{bmatrix} 1 & 1 & 0 & 0 & 0 & 0 & 0 & 0 & -1 \\ -1 & 0 & 1 & 1 & 0 & 0 & 0 & 0 & 0 \\ 0 & 0 & -1 & 0 & 1 & 1 & 0 & 0 & 0 \\ 0 & 0 & 0 & 0 & -1 & 0 & 1 & 0 & 0 \\ 0 & 0 & 0 & -1 & 0 & -1 & -1 & 1 & 0 \\ 0 & -1 & 0 & 0 & 0 & 0 & 0 & -1 & 1 \end{bmatrix} \end{matrix} \quad (13)$$

여기서 결합매트릭스의 요소  $a_{ij}$ 는 만약 모서리  $j$ 가 정점  $i$ 에서 바깥쪽으로 투사되어지면 1, 모서리  $j$ 가 정점  $i$ 에서 안쪽으로 투사되어지면 -1, 정점에서 투사되지 않을 경우 0이 된다.

결합매트릭스의 각 열은 만약 각 행이 합해지면 합이 '0'이 되는 하나의 1 과 하나의 -1로 구성되어 있다. 즉 각 행은 다른 모든 행들의 합에 (-)값을 취한 것과 같다. 이와 같은 결과는 방향그래프에 대한 결합매트릭스를 임의적으로 사용할 수 없음을 뜻한다. 결합매트릭스의 각 행중 하나는 나머지 행들을 더하거나 뺌으로써 얻어질 수 있다면 선형 독립적 이 아니다. 그러므로 결합매트릭스  $A$ 가 독립적이기 위해서 하나의 행을 제거해야 한다. 이러한 제거된 행을 가진 매트릭스를 감소결합 매트릭스(reduced incidence matrix)라 부르고 제거된 행에 해당되는 정점은 기준정점이 된다.

만약 감소결합매트릭스  $A_0$ 가 주어졌다면 제외된 행에 대해  $A_0$ 의 각행들의 합에 (-)값을 취한 값들을 추가함으로써 원래의 결합매트릭스를 구성할 수 있다. 그러나 연결된 두 개의 정점을 연결하는 모서리에게 할당된 방향을 알수 있는 방법이 없기 때문에 2 개 이상의 제외된 행을 대치할 수는 없다.

## 4.2 폐합회로의 생성

감소결합 매트릭스를 이용하여 독립적인 폐합회로를 생성하기 위해 먼저 방향그래프의 spanning tree가 결정되어야한다. spanning tree는 어떤 그래프의 모든 정점을 포함하고 있는 수저상을 이루고 있는 부분 그래프로 정의될 수 있으며 spanning tree의 구성은 컴퓨터를 이용하여 prim 알고리즘, greedy 알고리즘 등 여러 가지 기법을 사용하여 구성할 수 있다. 주어진 임의의 기법을 사용하여 spanning tree를 구성하였다면 spanning tree를 이루고 있는 모서리의 집합과 이루고 있지 않은 모서리 집합으로 감소결합 매트릭스를 분할할 수 있으며 각 분할된 부분을 매트릭스로 나타내면 식 (14)와 같이  $A_i$  와  $A_c$  로 구성된 분할 매트릭스(partitioned matrix)로 나타낼 수 있다.

$$A_0 = [A_i | A_c] \quad (14)$$

여기서  $A_t$  는 spanning tree 의 모서리를 이루고 있는 부분이며  $A_c$ 는 모서리를 이루고 있지 않은 부분이다.  $A_c$  매트릭스 열의 순서는 자연히 spanning tree를 구성하고 있는 모서리가 앞쪽에 위치하게 되고 나머지 모서리의 부분이 나중에 오게된다. 이 과정에서 정점과 대응하는 모서리의 열들이 정점의 순서대로 분할매트릭스의 열에 위치하게 되며 이것은 열 교환(column exchange) 효과를 나타내어 자연적으로 연속방정식 구성시 대각행렬에 '0' 가 존재하는 것이 방지된다.

식 (14)의 분할 매트릭스로부터 식 (15)와 같이 기초회로 매트릭스(fundamental circuit matrix)  $C_f$ 를 생성할 수 있는데 이 기초회로 매트릭스는 독립폐합회로를 직접적으로 생성할 수 있다 (Tutte, 1963).

$$C_f = [-(A_t^{-1}A_c)^T | I_{m-n+1}] \quad (15)$$

여기서 T는 전치행렬,  $I_{m-n+1}$  는 m-n+1 개의 단위행렬을 나타내며 이 단위행렬로 인해 계수매트릭스의 대각행렬에 위치되는 에너지방정식이 적용되는 관로가 결정될 수 있다.

일단 기초회로 매트릭스가 구해지면 매트릭스의 행은 모서리수 각각의 독립폐합회로의 수만큼 이루어지며 매트릭스의 요소는 0, 1, -1로 이루어진다. '0'은 폐합회로와 관계가 없음을 나타내며 1과 -1은 각 관로가 폐합회로를 구성하게 되며 (±)값은 폐합회로의 방향에 따라 결정되어 진다.

### 4.3 순차적 관로파열 발생 알고리즘

관망 해석과정에서 도입된 도학이론(Graph Theory)을 이용하여 각 관로의 파괴사상을 순차적으로 고려할 수 있는 알고리즘을 도입하였다. 도입된 알고리즘은 자동으로 에너지방정식의 적용이 이루어지는 폐합회로를 구성할 수 있으므로 각 관로의 파괴효과를 고려하기 위해 폐합회로 구성시 파괴된 관로를 제외시켜 모의하였다. 그러므로 본 파괴해석에서는 도입된 알고리즘으로 인해 전 과정이 자동화 될 수 있었으며 사용자가 편리하게 모의할 수 있다.

본 연구에서는 도학이론(Graph Theory)을 이용하여 선형 독립적인 폐합회로를 찾고 찾아진 폐합회로를 이용하여 관로연결 정보를 제공할 수 있는 알고리즘을 확장하여 관로파열의 효과를 모의하고자 하였다. 파열이 발생한 관로는 관망으로부터 분리된 것으로 고려하여 관로파열 효과를 모의하여 관망의 폐합회로 구성시 이를 제외하여 나머지 관로를 이용하여 폐합회로를 구성하여 모의를 수행하였다.

## 5. 신뢰성 있는 관망의 설계기법 도입

### 5.1 관로파열 영향 분석

4장에서 개발된 순차적 파열 알고리즘을 이용하여 가상관망에 대한 관로파열로 인한 영향을 분석하였다. 적용된 가상관망은 그림 4에서 나타난 바와 같이 12개 절점, 22개의 관로로 이루어진 가상관망을 고려하였다. 주어진 절점 및 관로 자료는 표 1에서 보여지는 바와 같다. 절점 수요들은 항상 일정한 것으로 고려하였으며 각 관로는 파괴가 일어나면 파괴된 관로는 밸브의 폐쇄로 인해 관망으로부터 분리된다는 가정을 하였다.

주어진 관망의 파열해석 결과가 표 2에 나타나 있다. 표 2의 열은 파열이 발생한 관로를 나타내며 행은 파열이 발생한 관로가 분리되었을 경우 절점에서의 계산된 수두값을 나타낸다. 관로파괴의 효과는 앞장에서 기술된 도학이론 기법을 이용하여 자동화되었으며 사용자에 의한 관망의 재구성이나 자료의 입력은 수행되지 않았고, 표 2의 결과 역시 모형해석의 결과의 일부 출력물이다. 첫 번째 행은 관로의 파열이 발생하지 않은 상태의 각 절점 수두가 주어져 있다. 관망에서 정상운영 상태에서의 절점 수두는 주어진 수요 하에서도 일반적으로 충분한 압력으로 공급되고 있다. 파열해석 결과 1, 2, 22번 관로가 파괴되었을 경우, 각 절점의 수두강하가 비교적 크게 나타났다. 이는 수원지와 직접적으로 연결된 관들이 관망의 유량공급에 큰 역할을 하고 있음을 나타내며 이들 관로의 역할이 주어진 관망에서 주요한 유량공급의 주요한 역할을 한다고 할 수 있다. 특히 22번 관로 파괴의 경우 거의 모든 절점에서 최소허용수두(15m) 이하로 절점수두가 나타났다. 이와 같은 결과는 22번 관로에 대한 주어진 관망의 의존도가 너무 큰 것을 의미한다. 이와 같이 하나의 관로에 의존도가 너무 큰 관로가 관망내에 존재하면 이 관로의 파괴시 상수관로의 대부분의 절점의 수두강하로 인해 관망 전체의 수요자들에게 불편이 예상된다. 이와 같은 관망의 경우 관로의 배치는 그물망 모양을 형성하고 있지만 하나의 특정한 관로에 의존하는 수리학적으로는 수지상 관로와 같이 거동한다고 할 수 있다. 이와 같이 일부 관로에 주로 의존하는 관망은 관망의 구성의 변경을 통해 절점을 보완할 수 있으며 이러한 관망 구성의 변경을 통하여 우회경로의 활성화를 기대할 수 있다.

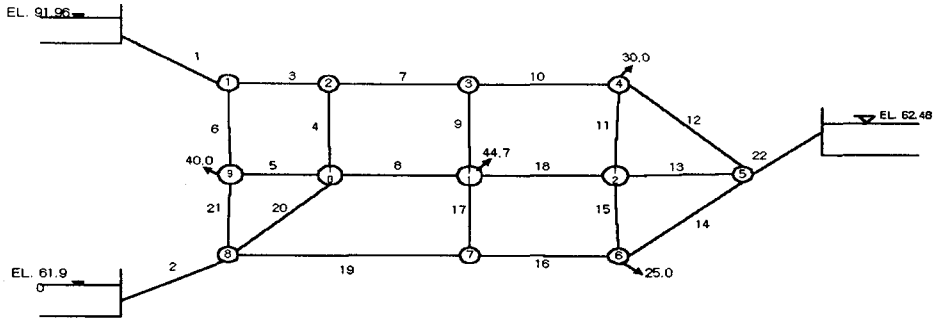


그림 4. 본 연구모형이 적용된 가상관망

표 1. 관로파괴 영향 모의를 위한 입력자료

0	1	1000.0	20.0	120.	0.0	-1.	10.96
	96.	0.	62.	20.	10.	100.	
0	8	1000.0	20.0	120.	0.0	0.	41.90
1	2	400.0	20.0	120.	0.0	0.	
2	10	350.0	20.0	120.	0.0	0.	
10	9	420.0	20.0	120.	0.0	0.	
1	9	240.0	20.0	120.	0.0	0.	
2	3	300.0	20.0	120.	0.0	0.	
10	11	300.0	20.0	120.	0.0	0.	
3	11	400.0	20.0	120.	0.0	0.	
3	4	400.0	20.0	120.	0.0	0.	
12	4	420.0	20.0	120.	0.0	0.	
5	4	600.0	20.0	120.	0.0	0.	
5	12	850.0	20.0	120.	0.0	0.	
5	6	850.0	20.0	120.	0.0	0.	
12	6	550.0	20.0	120.	0.0	0.	
7	6	400.0	20.0	120.	0.0	0.	
7	11	550.0	20.0	120.	0.0	0.	
12	11	400.0	20.0	120.	0.0	0.	
8	7	300.0	20.0	120.	0.0	0.	
8	10	550.0	20.0	120.	0.0	0.	
8	9	760.0	20.0	120.	0.0	0.	
0	5	80.0	20.0	120.	0.0	0.	42.48
	0.0	24.5	1				
	.000	27.5	2				
	.000	30.5	3				
	30.0	27.5	4				
	.000	30.5	5				
	25.0	30.5	6				
	.000	24.5	7				
	.000	18.3	8				
	40.0	24.5	9				
	.000	30.5	10				
	45.0	30.5	11				
	.000	30.5	12				



## 5.2 우회경로 활성화를 통한 신뢰도의 증가

주어진 관망의 구성하에서는 22번 관로에 의존도가 너무 커 22번 관로의 파열시 전체적 관망의 수두저하 및 유량 공급이 불안정하기 때문에 22번 관로에 대한 의존성을 감소시키기 위해 관망조건을 약간 변경하였다. 먼저 22번 관로에 대한 의존도가 너무 크기 때문에 이 관로의 의존성을 감소시키고, 1, 2번 관로의 의존성을 증가시키기 위해 22번 관로의 관경을 20cm에서 15cm로 감소시켰고 줄어든 공급능력을 보충하기 위해 1, 2번의 관경을 20cm에서 25cm로 약간 증대시켰다. 변화된 관망구성을 통한 파괴해석결과는 표 3에서 나타나 있다. 표 3에서와 같이 순차적인 관로 파열의 영향에도 각 관로의 절점수두는 크게 감소되지 않고 있으며 특히 22번 관로 파열의 경우 각 절점에서 약간의 수두감소가 발생하고 있지만 모든 절점에서 최소 수두 설계기준치 이상의 수두를 유지하고 있어 22번 관로에 대한 의존성은 크게 감소하였고 수요자의 요구를 충족할 수 있는 수두로 유량이 공급될 수 있음을 파악할 수 있었다.

본 연구에서 적용된 기법을 이용하여 관로 파괴영향을 고려한 우회경로의 활성화를 통한 복원력의 증대시키는 관로설계가 이루어질 경우 어떠한 관로 파열이 발생하여 관로 분리가 이루어지더라도 보강된 우회경로의 존재된 말미암아 기준치 아래로 절점수두가 내려가는 것을 최소화 할 수 있어 이는 관망의 신뢰성을 증대하기 위해 폐합관로로 구성하려는 의도에 충실하는 것으로 객관적인 폐합관로의 구성방법을 제시하는 것이 될 수 있다.

표 2. 주어진 관망의 관로파열 영향 해석결과

	1	2	3	4	5	6	7	8	9	10	11	12
0	38.8	37.8	37.6	37.6	40.3	37.7	37.7	37.9	37.5	37.6	37.3	37.7
1	31.3	31.6	31.8	32.6	38.1	32.8	32.5	32.6	31.1	31.6	31.6	32.8
2	35.3	34.4	34.3	34.5	38.9	34.4	34.0	34.0	33.9	34.0	33.8	34.6
3	40.7	37.4	37.4	37.4	40.3	37.6	37.6	37.8	37.7	37.5	37.1	37.6
4	38.9	38.2	37.7	37.7	40.3	37.6	37.6	37.8	37.4	37.4	37.2	37.8
5	38.6	37.9	37.7	37.7	40.3	37.7	37.7	37.9	37.3	37.7	37.3	37.8
6	42.9	38.4	37.6	37.6	40.2	37.3	37.2	37.3	35.7	37.1	37.0	37.6
7	39.2	38.5	37.3	37.4	40.2	37.6	37.6	38.0	37.8	37.9	37.2	37.6
8	39.0	38.0	37.5	37.5	40.2	37.5	37.5	38.1	37.8	38.0	36.8	37.6
9	38.8	37.9	37.8	37.8	40.3	37.6	37.6	37.8	37.5	37.5	37.0	37.7
10	38.7	37.8	37.5	37.7	40.3	37.6	37.6	37.8	37.5	37.5	37.2	37.7
11	38.7	37.7	37.5	37.4	40.3	37.7	37.7	37.9	37.5	37.6	37.3	37.9
12	36.6	35.5	35.0	34.6	40.7	35.7	35.7	35.9	35.4	35.4	35.0	35.6
13	37.3	36.3	36.1	36.1	40.6	36.1	36.1	36.5	36.1	36.1	35.7	36.0
14	37.3	36.3	36.2	36.2	40.7	35.4	35.8	36.3	36.0	36.0	35.7	36.2
15	38.8	37.8	37.7	37.7	40.3	37.5	37.6	37.8	37.5	37.6	37.3	37.9
16	38.8	37.8	37.6	37.6	40.3	37.7	37.7	37.9	37.5	37.6	37.3	37.7
17	38.7	37.7	37.5	37.6	40.3	37.7	37.9	37.9	37.5	37.5	37.0	37.7
18	38.6	37.6	37.5	37.6	40.4	37.7	37.6	37.7	37.3	37.4	36.8	38.0
19	38.9	37.9	37.5	37.5	40.2	37.3	37.2	38.4	37.7	37.7	37.1	37.5
20	38.6	37.7	37.5	37.5	40.3	37.7	37.7	38.0	37.4	37.4	37.2	37.7
21	38.5	37.7	37.5	37.6	40.3	37.7	37.7	38.0	37.1	37.5	37.2	37.7
22	12.9	10.5	8.8	7.8	7.9	8.0	9.4	12.0	10.9	10.5	8.5	8.0

표 3. 관로조건의 변경후 관로파열 영향 해석결과

	1	2	3	4	5	6	7	8	9	10	11	12
0	9.6	38.2	37.6	37.4	38.6	37.5	37.8	38.6	38.1	38.1	37.3	37.5
1	30.2	30.3	30.4	30.6	33.5	31.0	31.3	32.5	30.1	30.4	30.3	30.9
2	31.4	29.6	29.3	29.3	32.3	29.2	29.1	29.1	29.1	29.1	28.8	29.4
3	42.2	37.2	37.0	36.9	38.2	37.0	37.4	38.4	38.3	37.6	36.8	37.0
4	39.7	38.6	37.7	37.4	38.6	37.4	37.7	38.5	37.9	37.9	37.3	37.5
5	39.7	38.2	37.6	37.4	38.6	37.4	37.7	38.6	38.1	38.0	37.3	37.5
6	44.6	38.8	37.5	37.2	38.4	37.1	37.3	37.8	36.0	37.4	37.0	37.2
7	40.4	39.4	36.9	36.8	38.3	37.1	37.5	38.7	38.5	38.5	36.9	37.1
8	40.1	38.6	37.2	37.0	38.2	37.0	37.4	38.8	38.6	38.6	36.5	37.0
9	39.7	38.3	37.9	37.5	38.6	37.4	37.7	38.5	38.1	38.1	37.1	37.5
10	39.8	38.4	38.0	37.0	38.5	37.4	37.8	38.6	38.2	38.2	37.4	37.4
11	39.6	38.1	37.5	37.1	38.6	37.6	37.8	38.6	38.1	38.1	37.3	37.6
12	39.0	37.5	36.7	36.1	39.2	36.9	37.2	38.0	37.4	37.4	36.6	36.8
13	39.2	37.8	37.1	36.9	39.0	37.0	37.3	38.2	37.7	37.6	36.8	36.9
14	39.3	37.8	37.2	37.0	39.1	36.6	37.2	38.2	37.7	37.6	36.9	37.0
15	39.7	38.2	37.6	37.4	38.6	37.4	37.7	38.6	38.1	38.1	37.4	37.5
16	39.7	38.2	37.5	37.2	38.4	36.9	38.2	38.8	38.1	38.1	37.3	37.3
17	39.5	38.0	37.4	37.3	38.5	37.4	38.1	38.6	38.0	37.9	37.0	37.4
18	39.5	38.1	37.5	37.4	38.7	37.6	37.7	38.5	38.0	37.9	37.1	37.7
19	39.5	37.8	36.8	36.4	37.8	36.3	36.3	39.3	38.0	37.8	36.3	36.5
20	39.2	37.7	37.3	37.1	38.4	37.2	37.6	38.8	37.7	37.5	37.0	37.2
21	39.2	37.9	37.4	37.2	38.5	37.3	37.7	38.7	37.6	37.7	37.1	37.3
22	31.8	29.6	27.9	26.9	27.0	27.1	28.5	31.2	29.9	29.6	27.6	27.1

## 6. 결론

상수관망에서 관로파열의 예측하고 그 영향을 감소시키는 작업은 관망의 신뢰도와 밀접한 관계가 있다. 기존의 상수관망의 설계에서는 임의적인 관로의 배치 및 각 관로에 대한 수리학적 능력 및 파열에 대한 영향이 고려되지 않았다.

본 연구에서는 주어진 상수관망에 대한 관로파열에 대한 영향을 예측하고 영향을 감소시켜 상수관망의 신뢰도를 증가시킬 수 있는 방법을 제시하였다.

본 기법을 이용하여 상수관망에 적용한 결과 어느 특정한 관로에 유량공급을 지나치게 의존하는 수리학적 수지상 관로배치는 특정관로의 파열과 같은 유량공급이 불가능한 사고 발생시 관망 전체에 심각한 수두감소와 같은 부작용이 발생할 수 있었다. 이를 지양하기 위한 방법으로 관망구성시 적절한 관경의 선택으로 특정한 관로에 대한 과대한 의존성을 줄이고 부하량을 균형있게 부여함으로써 관로파괴시 과대하게 의존되는 관로의 파괴시 발생하는 수요절점에서의 극단적인 수두감소를 극복할 수 있었고 관로 파괴시 보다 안정적인 유량공급을 할 수 있어 사용자들에게 좀 더 신뢰성 있는 유량공급이 될 수 있었다.

## 참고문헌

1. 박재홍, 한건연. (1998). 상수관망해석을 위한 도학의 적용, 한국수자원학회지, Vol. 31, No. 4, pp. 439-448
2. 박재홍, 한건연 (1998) “대규모 상수관망에서의 매트릭스 해석기법”, 1998년도 대한토목학회 학술발표회논문집, 대한토목학회, 85-88
3. 박재홍, 한건연(1996), “Frontal 기법을 이용한 상수관망의 흐름해석 모형”, 한국수자원학회논문집 29(1) : 141-150
4. 박재홍(1998) “상수관망에서의 신뢰도 해석을 위한 해석 및 모의모형”, 한국수자원학회지 일반기사, Vol 32, No. 1, 95-104.
5. Potter, M. C., Wiggert, D. C.,(1997). Mechanics of Fluid, Prentice-Hall
6. Jowwit, P. W., Coelho, S. T. (1994), Performance Analysis of Water Distribution System, Water Pipeline Systems, ed D. S. Miller, BHR Group ConferenceSeries Publication No. 10.
7. /Jowwit, P. W. (1995), Effects of Pipe Failures on Water Distribution Network, in Improving Efficiency and Reliability in Water Distribution Systems, ed E. Cabrera and A. F.Vela. Kluwer Academic Publishers.