

인간 시각의 칼라특성과 다중 웨이블릿 변환을 이용한 워터마킹

전 형 섭, 김 정 엽, 현 기 호
영산대학교 컴퓨터 정보 공학부

Image Watermarking using Multiwavelet Transform and Color Characteristics of Human vision

Hyeong Seop Jeon, Jung Yeop Kim, Ki Ho Hyum
School of Computer & Information Engineering, Youngsan University
E-mail : jhs200@yahoo.co.kr

Abstract

The rapid expansion of the Internet in the past few years has rapidly increased the availability of digital data such as audio, images and videos to the public. Therefore, The need for copyright protect of digital data are increasing in the internet. In this paper, Color image(RGB model) is transformed into LUV model, it includes the characteristics of, human vision and then the U or V component is transformed into 3-level wavelet transform. we can insert watermark to several objects of an image separately The experimental results showed that the proposed watermarking algorithm was better than to other RGB watermarking algorithm.

I. 서론

초고속 정보통신망 기반구축, 멀티미디어 기술과 인터넷의 급속한 발전으로 정보의 형태가 사용자 위주의 멀티미디어화로 급속히 이전되어 가고 있다. 이러한 환경은 바로 인터넷을 매개로 하여 멀티미디어 자료들이 유통 되면서 디지털 저작물이 원본의 손상 없이 무제한 복제와 유통이 가능하게 되었다. 따라서 원본과의 구별이 불가능하여 저작권의 보호나 불법복제와 유

통의 방지 등이 더욱 더 필요하게 되었다. 이를 방지하기 위하여 멀티미디어 데이터의 지적 재산권을 보호하기 위한 해결책을 찾게 되었고, 그 대안으로 저작권을 보호할 수 있는 기술로서 디지털 워터마킹에 대한 연구가 제안되어 왔다[1,2].

본 논문은 RGB 칼라 영상을 인간 시각 특성을 나타내는 LUV 모델로 좌표계 변환하여 LUV 칼라 좌표계 중 크로마(Chroma)영상인 U또는 V영역에 워터마크를 삽입하여, 인간의 시각에 둔감한 칼라 특징을 이용한 워터마크가 삽입된 영상은 화질 저하에 강인함을 보인다는 것을 제안했다. Wavelet 변환을 이용해 주파수 영역에서 시각적으로 인식 가능한 mark, Seal등의 패턴을 삽입하는 워터마킹 방법으로써 저작권의 명확성을 만족시킬 수 있다. 또한 주파수영역으로 변환한 다음 고주파수 영역과 저주파수 영역 각각에 워터마크를 삽입하는 방법으로써 어느 한쪽의 손실과 변형으로 인한 단점을 상호 보완해줄 수 있으므로 강한 워터마킹 방법을 구현할 수 있다.

추출 알고리즘을 이용하여 워터마크를 추출하고, 추출된 워터마크를 통계학적 접근 방법을 이용하여 워터마크를 인증 하고 성능을 검증 하였다.

II. 인간시각의 칼라특성 좌표계

2.1 RGB 좌표계

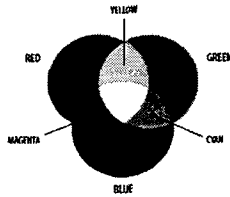


그림 1. RGB 좌표계

백색광을 스펙트럼으로 분해해서 얻을 수 있는 색상들에서 빨강, 녹색, 그리고 파랑은 하드웨어적으로 색을 표현한 기본적인 색상이다. 모든 다른 종류의 색들은 이 기본적인 색들로부터 조합하여 생성할 수 있다.

2.2 LUV 칼라 좌표계

CIELUV 모델의 구성 요소 중 L성분은 휘도를 나타내고 U,V성분에는 색차 신호로 표현된다. CIELUV 모델은 균등 색 좌표계의 성질을 가지므로 선형적인 색의 채널에 적합한 좌표계이다. 인간의 시각 체계는 색차 신호의 변화 보다 휘도신호의 변화에 훨씬 민감하므로 본 논문에서는 이를 고려하여 RGB칼라 영상을 식(1)을 이용하여 XYZ좌표로 변환한다[3,4].

$$\begin{bmatrix} X \\ Y \\ Z \end{bmatrix} = \begin{bmatrix} 0.607 & 0.174 & 0.2000 \\ 0.299 & 0.587 & 0.114 \\ 0.000 & 0.066 & 1.116 \end{bmatrix} \begin{bmatrix} R \\ G \\ B \end{bmatrix} \quad (1)$$

XYZ좌표로 변환후 식(2)및(3)을 이용하여 LUV좌표계로 변환하여 U영역에 워터마크를 삽입하였다.

$$u' = \frac{4X}{X+15Y+3Z} \quad v' = \frac{9Y}{X+15Y+3Z}, \quad (2)$$

$$u'_n = \frac{4X_n}{X_n+15Y_n+3Z_n} \quad v'_n = \frac{9Y_n}{X_n+15Y_n+3Z_n}$$

$$L^* = \begin{cases} 116(\frac{Y}{Y_n})^{1/3} - 16 & \text{if } \frac{Y}{Y_n} > 0.008856 \\ 903.3 \frac{Y}{Y_n} & \text{otherwise} \end{cases}$$

$$U^* = 13L^*(u' - u'_n)$$

$$V^* = 13L^*(v' - v'_n) \quad (3)$$

III. 웨이블릿 변환(DWT)

웨이블릿 변환은 임의의 함수를 시간-주파수 영역에서 동시에 국부성(locality)을 갖는 웨이블릿 기저함수의 선형결합으로 표현하는 것이다. Ψ 라는 함수가 있을 때 $\Psi_{a,b}$ 는 식(4)과 같이 정의 된다.

$$\Psi_{a,b}(x) = \frac{1}{\sqrt{2}} \Psi\left(\frac{x-b}{a}\right) \quad (4)$$

a는 원형 웨이블릿을 신축, 팽창시키는 스케일(scale) 변수이고, b는 이동(translation)을 나타내는 변수이다.

웨이블릿은 다중해상도 표현 및 분석이 가능하여 네 개의 각각 다른 부 영상으로 구성된다[5]. 웨이블릿으로 변환된 각 부대역 영상들은 저주파 대역으로부터 고주파 대역으로의 계층적 정보를 가지고 있다. 그림 2는 원본 영상이며, 원본 영상을 3단계 다중 웨이블릿 변환하면 그림 3과 같다.



그림 2. 원본 영상

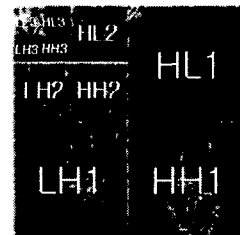


그림 3. 웨이블릿 변환

LL는 저주파수 성분, LH는 영상의 수평 방향의 에지 특성을 갖는 고주파 성분, HL은 수직 방향의 에지 특성을 갖는 고주파 성분, HH는 대각선 방향의 에지 특성을 갖는 고주파 성분을 각각 나타낸다.

IV. 워터마킹 알고리즘

4.1 워터마크 삽입

워터마크 삽입 방법으로 그림 4와 같이 원영상인 칼라 영상을 인간 시각의 칼라 특성을 고려하여 LUV좌표계로 변환 하여 시각적으로 둔감한 U또는 V영역에 워터마크를 삽입하여 원 영상의 변형을 최소화 하였다. 3단계 웨이블릿 변환을 하여 주파수 영역으로 변환 후 고주파 영역과 저주파영역에 각각의 손실과 변형의 단점을 보완하기 위하여 두 영역에 워터마크를 삽입하였고, 알고리즘은 다음과 같다.

[Step 1] 칼라 영상(RGB)을 XYZ좌표로 변환후 LUV좌표계로 좌표계 변환한다.

[Step 2] 변환된 영역에서 U또는 V값을 3단계 DWT한다.

[Step 3] 워터마크를 1단계 DWT한다.

[Step 4] step 2에서 생성된 (LL3,HL3,LH3,HH3)대

역에 step 3에서 생성된 (LL,HL,LH,LL)대역을 각각 삽입하고 3단계 역 웨이블릿 변환 (IDWT)한다.

$$W' = W + aM \quad (5)$$

$$(0 < a < 1)$$

여기서,

- W': 워터마크된 이미지,
- W : 원 이미지,
- M : 워터마크,
- a : 워터마크 이득 계수.

[Step 5] 워터마크가 삽입된 U'영역과 L, V영역을 RGB영역으로 좌표계 변환하여 워터마크가 삽입된 영상을 얻는다.

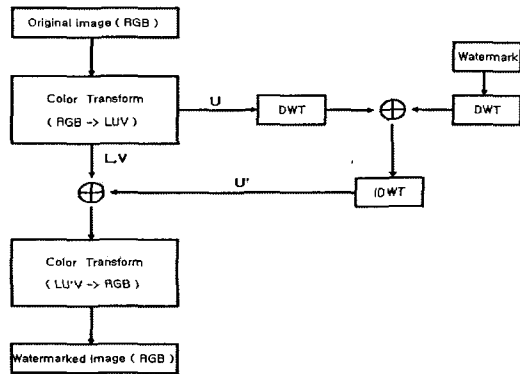


그림 4. 워터마크 삽입 구성도

4.2 워터마크 검출

제안한 방법에서는 워터마크 검출시 원 영상을 필요로 한다. 워터마크의 검출은 삽입시와 비슷한 방법으로 아래의 알고리즘을 통하여 워터마크를 검출할 수 있다.

[Step 1] 워터마크된 영상과 원 영상을 각각 LUV좌표계로 좌표 변환한다.

[Step 2] 각각의 U와 U'를 3단계 DWT변환 한다.

[Step 3] 원 영상과 변형된 영상의 차를 구하고 워터마크 계수를 나누어 워터마크 신호를 추출한다.

$$(W - W') / a = M \quad (6)$$

[Step 4] 추출한 워터마크 신호를 1단계 DWT 하여 워터마크 영상을 검출한다.

4.3 워터마크 인증

워터마크의 인증은 영상의 소유권을 증명하는 것이다. 워터마크 인증 방법으로 통계학적 접근 방법을 사용하였다. 통계학적 접근 방법은 원 영상에 삽입된 워터마크를 W_a , 영상에서 추출한 워터마크를 W 라고하면 상관성을 판단하는 상관계수 Z 는 식(7)과 같다. 상관계수는 공분산을 각각의 표준편차로 나누어 표준화한 것으로 $-1 \sim 1$ 까지 값을 갖는다.

$$Z = \frac{W_a \cdot W_b}{\sqrt{W_a^2 \cdot W_b^2}} \quad (7)$$

W_a, W 의 선형관계가 강할수록 절대값 1에 가깝고, W_a, W 의 선형관계가 약할수록 절대값 0에 가깝다. 따라서 1에 가까운 상관계수가 나타나면 영상의 소유권을 인증할 수 있다. 그림 5와 같이 상관계수 Z 값이 T(임계치) 이상이면 워터마크가 소유권임을 인증할 수 있다.

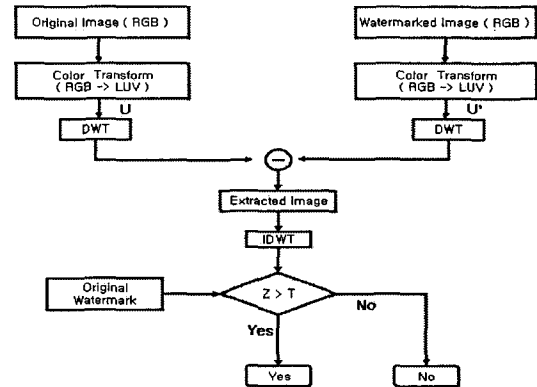


그림 5. 워터마크 검출 구성도

V. 실험 및 고찰

제안한 방법은 원 영상을 256×256 크기의 칼라영상을 사용하였고, 워터마크로는 64×64크기의 영산 대학교 로고를 사용하였다. 비가시성에 대한 성능평가 지수로는 워터마크 삽입후의 영상에 대한 원 영상과의 PSNR을 계산한 dB값으로 나타냈으며, 견고성에 대한 실험은 영상처리 방법 중 가장 많이 사용되는 유사도를 계산하여 성능평가 지수로 이용하였다.

6.1 비가시성에 대한 평가

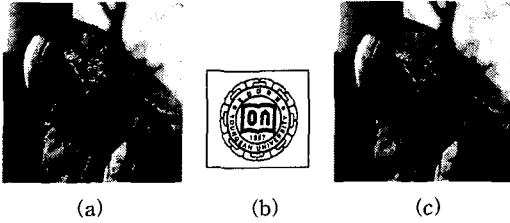


그림 5. (a)원 이미지 (b)워터마크 (c)워터마크된이미지

PSNR은 식(8)과 식(9)를 이용하여 원본 이미지와 변화된 이미지의 색상의 변화도를 나타낸 수치로서 높을수록, 원본이미지의 보존률이 높다는 것을 의미한다. 식(9)에서 $I(x,y)-I'(x,y)$ 는 각 RGB의 차를 나타낸다.

$$PSNR = 10 \cdot \log_{10}(255^2/MSE) \quad (8)$$

여기서,

$$MSE = \frac{1}{MN} \sum_{y=1}^M \sum_{x=1}^N [I(x,y)-I'(x,y)]^2 \quad (9)$$

PSNR을 이용하여 비가시성 실험결과를 표 1에 나타내었다. 이득계수에 따라 RGB영역에 워터마크를 삽입하는 것보다 제안한 방법에 삽입하는 것이 평균적으로 9dB 정도 비가시성에 우수한 결과를 보여준다.

표 1. 워터마크 삽입결과 비교(LUV : RGB ; PSNR)

이득계수(a)	PSNR(dB)	
	LUV	RGB
0.001	82.3910	73.8753
0.01	68.6281	58.8736
0.03	55.4273	44.3328
0.5	29.6311	19.8759

6.2 견고성에 대한평가

견고성에 대한 실험에서는 다수 영상에 잡음첨가, 이미지 압축, 필터링등의 영상처리를 거친 다음 유사도를 측정하여 결과를 평균한 것이다.

표 2. 압축과 잡음첨가에 대한 유사도 측정

image	원영상	상관계수 Z		
		jpeg압축	Gaussian	저주파 filter
image(1)	1	0.8434	0.8251	0.7139
image(2)	0.975	0.7985	0.7124	0.5283
image(3)	0.987	0.8112	0.8302	0.6372
image(4)	0.899	0.7741	0.7931	0.8736

상관계수 Z는 1에 가까울수록 원 워터마크 영상과 유사한 것이다. 실험 결과 압축, 잡음첨가, 필터링에 대한 견고성은 영상에 따라 차이는 있지만 대체적으로 우수한 결과가 나왔다.

VI. 결론

본 논문에서는 인간 시각의 LUV 칼라좌표계 특성과 웨이블릿 변환을 이용하여 칼라 영상을 주파수 영역에서 워터마킹 하는 방법을 제안하였다. 제안한 방법에서는 U영역에 워터마크를 삽입하므로 원 이미지의 변형에 강인함을 보였고, 워터마크를 시각적으로 인식할 수 있는 mark, Seal등의 패턴정보를 이용하므로 저작권의 판별을 보다 명확하게 할 수 있도록 하였으며 DWT에 의하여 주파수 영역으로 변환 후 고주파수 영역과 저주파수 영역 모두에 워터마크를 삽입 하므로써 각 영역의 손실과 변형 등의 단점을 상호보완 할 수 있어 강한 워터마킹 방법이 되도록 하였다. 앞으로 동영상 데이터나 3차원 데이터에 적용할 수 있는 방법에 대한 연구가 필요할 것이다.

참고문헌

- [1] I. J. Cox, J. Kilian, T . Leighton, and T . Shamoan, "Secure spread spectrum for multimedia," IEEE T rans. Image Process., vol. IP- 6, no. 12, pp. 1673- 1687, Dec. 1997.
- [2] X. G. Xia, C. G. Boncelet and G. R. Arce, "A multiresolution watermark for digital images," IEEE Int. Conf. On Image Processing, vol. 3, pp.548-551, 1997.
- [3] G. Wyszecki and W. S. Stiles, Color Science, concept and Method, Quantitative Data and Formulae. Jon Wiew& Sons, 1982.
- [4] W. N. Sproson, Colour science in television and display systems. Adam Hilger, 1983.
- [5] D. Kunduk, D. Hatzinakos, "Digital watermarking sing multiresolution wavelet decomposition," Proc. of IEEE ICASS, vol. 5, pp.2969-2972, Oct. 1997.