

# 열이력제어를 이용한 감열프린터의 인쇄이미지 향상 및 구현에 관한 연구

김영빈\* · 허창우\* · 류광렬\*

\* 목원대학교 IT 공학부

## A Study on Printimage Enhancement and Realization of Electrothermal Printer Using Thermal Historic Management

Young-bin Kim\* · Chang-woo Hur\* · Kwang-ryol Ryu\*

\*Mokwon University

Email:ryol@mokwon.ac.kr

### 요 약

본 논문은 감열프린터 시스템에 열이력기법을 적용하여 인쇄이미지 향상을 위한 시스템 구현이다. 300dpi 이상의 감열프린터의 경우 프린터 헤드의 인자 밀도가 높아 고속 인쇄시 축열현상이 나타나 인쇄 이미지의 에지 번짐과 같은 현상이 나타나게 된다. 이러한 현상을 개선하기 위하여 열이력기법을 적용한 시스템을 구현하였다. 구현된 시스템은 열이력기법을 적용하기 전과 비교한 결과 인쇄 이미지의 에지 번짐 현상이 개선되었다.

### ABSTRACT

The system realization for printimage enhancement of electrothermal printer using thermal historic management is presented. The thermal historic control technique reduces the blur that the high density thermal print head(TPH) and high speed printing in the 300dpi high is increased edge blur of printed image. The experiment result is that the system enhance the quality of print image

### 키워드

감열프린터, 에지 번짐, 열이력제어.

## 1. 서 론

최근 영수증이나 각종 인쇄매체로 감열지를 이용한 인쇄물 사용이 증가하고 있다. 잉크젯 방식의 프린터나 레이저 프린터는 잉크나 토너가 소진되면 잉크, 토너를 교체할 해야 하고, 크기에서도 작게 구성하는 것이 한계가 있다. 이에 비하여 감열프린터는 프린터 헤드에서 인자에 대하여 라인단위로 열을 발생시켜 감열지에 인쇄를 하는 방식으로 잉크와 같이 소모품의 교환이 필요 없고, 소형의 인쇄시스템 구현이 가능하다.[1][2][3] 근래에는 보다 세밀하고 복잡한 이미지 및 바코드의 인쇄가 점차 증가되고 있고 Thermal Print Head(TPH)의 사양도 200dpi에서 300dpi로 상향되고 있다. 감열프린터는 프린터 헤드에 라인단위의 열을

발생시켜 감열지를 피딩함으로 인쇄가 가능하다. 그러나 프린터 헤드의 해상도가 높아지면서 헤드에 축열 현상이 나타나 인쇄품질이 열화된다.[4]

따라서 본 논문에서는 비교적 고해상도 감열프린터에서 인쇄시 나타나는 번짐현상을 개선하기 위한 시스템을 구현하고자한다. 번짐현상 개선기법으로는 인쇄시에 TPH의 표면온도분포를 일정하게 유지하게 하는 열이력제어 기법을 적용한다. 열이력기법을 적용하여 구현된 시스템의 평가는 기존의 방법과 적용후의 인쇄 상태를 비교하고 분석한다.

## II. 열이력제어 알고리즘

### 1. 열이력제어 기법

짧은 인쇄주기로 인쇄를 할 경우, 프린터 헤드에는 인쇄 시 가열된 열이 그대로 프린트 헤드에 남아 있게 된다. 3ms 이하의 인쇄주기로 인쇄를 하였을 때 프린트헤드의 열 분포는 그림1과 같다. 인쇄주기가 바뀔 때 남아 있는 열의 분포를 그림2와 같이 일정하게 유지하는 것이 이력제어의 방법이다.

그림1의 최대 온도가 증가할 때 고려해야 할 것은 두 가지가 있다. 첫 번째, 해당 도트의 영향이고, 둘째는 이웃된 인쇄 도트의 영향이다. 그림1의 열분포 파형을 그림2와 같이 조정하기 위해 각각의 도트에 대해 앞서 언급한 두 가지의 방법에 대하여 보정 처리과정 통하여 TPH의 표면온도를 일정하게 유지하게 한다.

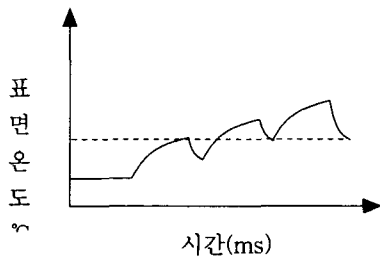


그림1. 일반적인 TPH의 표면온도

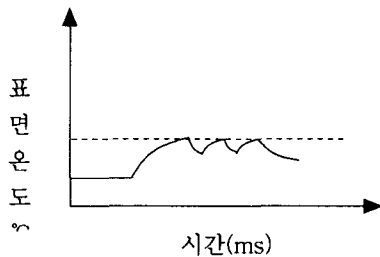


그림2. 열이력제어를 적용한 TPH의 표면온도

### 2. 해당도트 단위의 보정제어

다음에 설정된 에너지 단위마다 시리얼 데이터를 교체한다. 설정되어 있는 레벨수가 많을수록 그 레벨수의 시리얼 데이터의 교체가 필요하다. 따라서 시리얼 데이터의 교체시간, 타이밍 등이 문제가 되는 경우에는 시리얼 데이터를 동일 TPH내에서 분포해 복수계통으로 하는 등의 처리가 필요하다. 그림3은 2레벨의 보정제어의 경우 타이밍을 나타낸 것이다. 1라인에 대한 시리얼 데이터는 A11, B11 2회 나누어 출력한다. 데이터 A11을 TPH로 전송하고 latch신호가 enable되면 TPH에 데이터가 인가된다. 그리고 a 구간동안 strobe가 on되어 TPH는 가열된다. 데이터 A11에 대해 strobe가 on 되는 동안 2번째 이력데이터인 B11을

출력하고 latch enable하여 b 시간동안 2번째 데이터에 대하여 strobe를 on 시킨다. TPH는 가열이 된다. 1라인 데이터 전송주기인 SLT(Scan Line Time) 내에 1라인의 이력데이터가 모두 전송되고 strobe 동작이 끝나면 현재 라인의 인쇄가 완료된다.

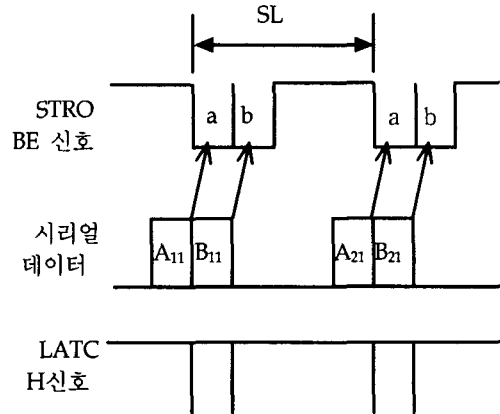


그림3. 2레벨 보정제어의 타이밍도

### 3. 현재 도트의 인가에너지 보정량 설정

이웃 도트의 보정을 다루는 경우 보통 그 기여율로서는 현재 도트의 이웃도트보다도 이전단계 도트의 영향이 크다. 따라서 그림과 같이 현재 도트와 이전단계 도트와의 인자 유무에 의한 조합을 수행한다. 여기서 이력조건에 에너지 설정을 하게 된다. 표1은 이전도트의 on/off 상태에 대하여 현재도트의 가열 조건을 제어한 경우이다. NO 1의 경우 이전도트와 현재도트가 모두 off상태이므로 1st Half와 2nd Half strobe는 off이다. NO 2에서는 이전도트는 on이고, 현재도트는 off이므로 1st, 2nd Half strobe는 off이고, NO 3는 이전도트가 off 이고 현재도트가 on이므로 충분한 가열시간이 필요하다. 따라서 1st, 2nd Half strobe 모두 on을 한다. NO 4는 이전도트도 on이고 현재도트도 on이므로 TPH는 충분히 가열이 되어 있는 상태이다. 이때에는 1st Half는 on, 2nd Half는 off하여 짧은 시간동안 TPH를 on 하여 TPH의 축열을 방지한다.

표1. 전단계도트의 이력제어 예

NO	1	2	3	4
이전도트	OFF	ON	OFF	ON
현재도트	OFF	OFF	ON	ON
1st Half	OFF	OFF	ON	ON
2nd Half	OFF	OFF	ON	OFF

### III. 시스템 설계 및 구현

#### 1. H/W와 S/W의 구성

##### 1) Hardware 구성

시스템 구성은 그림4와 같이 메인 컨트롤을 하기 위한 CPU와 프로그램을 보관하기 위한 FLASH 메모리, SD RAM으로 구성하고, 감열지를 피딩 하기 위해 모터구동부 인쇄이후 용지를 절단하기 위한 커터부 그리고 TPH모듈부와 센서부로 구성된다.

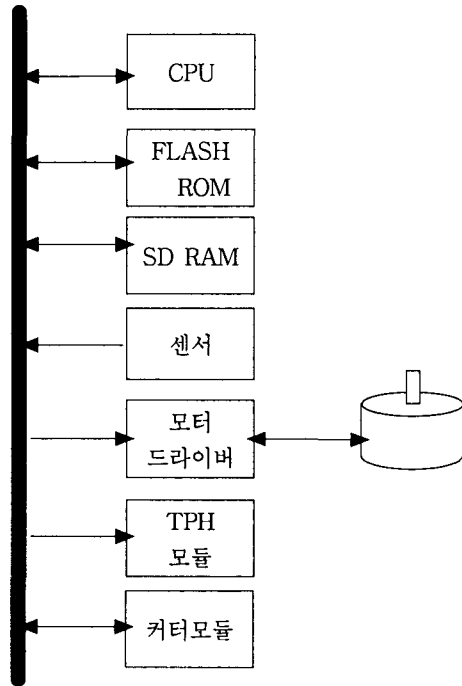


그림4. 시스템 블록도

##### 2) SoftWare 구성

시스템을 구동하기 위한 전체적인 소프트웨어 처리 과정은 시리얼 포트를 통하여 인쇄하고자 하는 데이터를 수신하면 시리얼 수신 버퍼에 보관을 한다. PC로부터 데이터 전송 종료 코드가 수신되면 시리얼 수신 버퍼에 보관되어 있는 데이터에 대한 비트맵 인쇄 데이터를 작성한다. 이때 수신 데이터에는 인쇄상태에 대한 속성을 변경하고자 하는 코드도 함께 수신하는데 비트맵 인쇄 데이터를 작성할 때 이 코드에 대한 속성을 적용하게 되어 인쇄 문자의 확대/축소, 좌/우 정렬을 설정하게 된다. 인쇄데이터에 대한 비트맵 배열을 작성한 후 다시 이력레벨에 해당하는 데이터 배열을 새롭게 작성한다. 현 시스템에서는 5레벨의 이력 레벨을 작성하여 데이터 비트맵을 작성한다.

인쇄 데이터에 대한 비트맵 데이터를 작성한 후 모터를 구동하여 감열지를 피딩 한다. 피딩 속도가 가속

이후 등속이 되면 이 시점부터 모터의 각 스텝마다 이력 비트맵 데이터를 5회 연속하여 TPH로 출력하게 된다. 5회에 걸쳐 인쇄 데이터를 출력하게 되면 비트맵 인쇄데이터의 1라인에 대한 인쇄가 이루어진다. 메인 프로그램의 전체 실행과정은 그림 5와 같다.

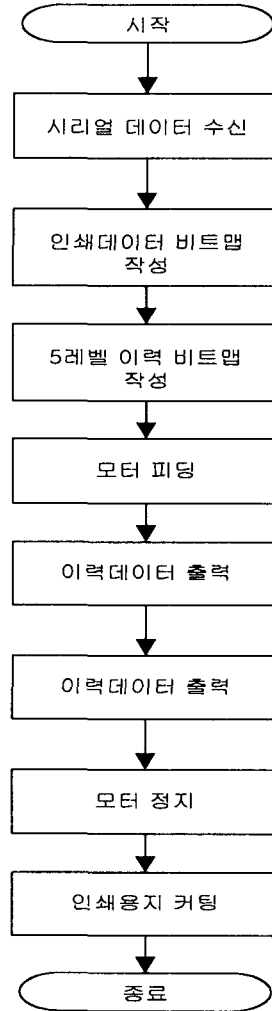


그림5. 메인 프로그램 순서도

##### 3) 성능평가

구현된 시스템을 사용하여 수신 코드에 대하여 일반적으로 작성된 비트맵 패턴을 인쇄한 결과와 비트맵 패턴에 대하여 5레벨의 이력데이터 패턴을 작성하여 인쇄한 결과를 비교하였다.

인쇄 데이터 분포가 적은 가로획의 "-"나 가로줄과 같은 경우에는 가시적으로 크게 차이가 나지 않으나 세로획의 "|" 또는 바코드와 같은 이미지의 인쇄 시 축열현상이 연속적으로 나타난다. 이 경우 열이력기법

을 적용한 결과 마지막 에지 부분의 인쇄된 부분과 인쇄되지 않는 영역이 확연하게 구분되는 것을 확인 할 수 있었다. 그림6은 일반적인 방법을 이용하여 인쇄한 결과의 이미지이고, 그림7은 열 이력기법을 적용하여 인쇄한 바코드 이미지를 보이고 있다.



그림6. 기존의 기법으로 인쇄한 이미지



그림7. 열이력제어 기법을 적용한 인쇄이미지

#### IV. 결 론

본 논문에서는 300dpi의 고해상도 감열프린터 시스템에서 200mm/s의 고속으로 인쇄를 할 경우 인쇄 이미지의 에지 번짐과 같은 축열 및 열화를 개선하기 위해 열이력기법을 적용하여 시스템을 구현하였다. 각 스텝 마다 전 단계 도트의 가열 상태에 따른 현 단계 도트의 가열 시간을 고려하고 5레벨의 이력데이터를 작성하여 TPH에 연속적으로 출력하도록 하였다. 열이력기법을 적용하여 구현된 시스템은 열이력기법을 적용하기 전과 비교한 결과 인쇄 이미지의 에지 번짐 현상이 개선되었고 바코드와 같은 연속가열이미지의 경우 종단부분에서 번짐 현상이 개선된 인쇄이미지를 얻을 수 있었다.

#### 참고문헌

- [1] Randy Crane, A Simplified Approach to Image Processing Classical & Modern Techniques in C, Prentice-Hall, 1997.
- [2] Rafael C. Gonzalez and Richard E. Woods, Digital Image Processing, Prentice-Hall, 2002.
- [3] IEEE Signal Processing Magazine, IEEE, 1998. 11.
- [4] S3C3410(KS17C40100) Microcontroller User's Manual, Rev.1, Samsung, 2000. 8