

# 데이터 통신을 이용한 디지털 어업통신망 구현에 관한 연구

서곤 · 김정년 · 최조천 · 조학현 · 최병하\*

\*목포해양대학교

## A Study on the Implementation of Digital Fishing Network Using Data Communication

Gon Seo\*, Jeong-nyun kim\*, Jo-chen Choi\*, Hag-hyun Jo\*, Byung-Ha Choi\*

\*Mokpo Maritime University

E-mail : sparkkim@suhyup.co.kr

### 요약

국제적으로는 한·일, 한·중 어업협정의 체결로 인한 주변국과의 어업협상력제고 및 국내적으로는 IMF체제를 겪으면서 어업경영에 있어서 어업의 존폐위기를 몰고오는 등 국내외 사정이 무엇인가 일대혁신을 요구하는 새로운 대안을 모색하는 단계에 이르렀다.

어업분야의 선진화를 위하여 해양수산분야의 현황파악 및 문제점 분석을 통한 어업정보화의 발전방향을 설정하고 다양한 정책을 효율적으로 추진하여 해양자원관리 및 활용성 제고를 통한 종합적이고 체계적인 정보화 기반을 조성해야 할 것이다. 이를 위해서는 어업통신의 정보화가 필수적일 것이다.

정보화를 한다함은 전산화되는 자료가 원격지 여부에 불구하고 필요한 사용자에게 공유될 수 있는 환경을 구축하는 것으로 전산화-(Raw data & Process)-정보통신망(Network)-이용자서비스(Content)까지의 종합적으로 고려하여 첨단화시킴을 말한다.

이동하는 어선의 정보통신망으로 현재 실용화될 수 있는 통신수단에는 위성통신망이 있으나 장기적으로 사용시 막대한 통화료 부담이 있으므로 영세한 어업인들에게는 도입될 희망이 없다고 보아도 무방할 것이다.

본 연구에서는 통화료 부담이 없는 HF SSB통신을 이용하여 이동하는 어선의 어업통신망을 구축하고자하는 것으로 어업정보화에 필요한 어업정보 단말기술 개발 및 정보시스템 운영의 기본체계인 무선 송·수신소 구축 기술 및 단파통신환경을 감안한 무선망을 제안하고자 한다.

### ABSTRACT

It's about time we had to think an alternative to recover our insufficient fishery market caused by IMF locally as well as the fishery agreement on Japan and China.

It's essential that we have to build up the foundation of information-oriented fishery market In order to improve the infrastructure of the market like developed countries.

In this paper We present digital data communication network to exchange information for fishery and safety between fishing ship and coast station in cheaper communication fee using SSB(Sing Side Band) in HF(High Frequency) band.

### 키워드

디지털어업통신망, 어업정보단말기, HF-SSB, DSP Modem.

### 1. 서론

국제적으로는 모든 국가들이 자국의 배타적경제수

역(EEZ : Exclusive Economics Zone)을 선포하면서 우리나라의 주변국가간 어업협정 등 국제적인 환경변화와 국내적으로는 IMF체제를 겪으면서 어업경영의

존폐위기를 몰고 와 무엇인가 새로운 대안을 모색토록 일대 혁신을 요구하고 있는 실정이다.

어업에 관한 범국가 차원의 정보화는 해양수산선진국과 직접 경쟁체제에 대비하고 대내외적인 열악한 경영환경을 개선하기 위하여 반드시 도입되어야 할 미래 과제이며, 이를 통하여 어업에 소요되는 비용을 절감하고 생산효율을 높이는 방향으로 선진화되어야 할 것이다. 이를 위해서는 어업통신의 정보화가 필수적일 것이다.

어업분야를 선진화하기 위하여 해양수산분야의 현황 파악 및 문제점 분석을 통한 어업정보화의 발전방향을 설정하고 다양한 정책을 효율적으로 추진하여 해양 자원 관리 및 활용성 제고를 통한 종합적이고 체계적인 정보화 기반을 조성해야 함은 물론 국가정책 및 사용자 요구사항에 적합한 서비스 체계를 구축하여 첨단 기법으로 현장의 어업활동을 직접 지원하여야 하며, 이 같은 계획이 결실을 얻게 될 때 현재의 위기는 장래적으로 보아 오히려 기회로 전환될 것이다.

어업정보화의 발전방향은 대체적으로 어선의 어업 활동을 종합적으로 지원하는 어군탐색·안전조업·수산유통 분야에 초점을 맞추어야 하며, 이를 현대화하기 위하여 일선의 조업현장으로부터 정책입안까지 일사불란한 정보화 체계를 구축하여야 한다는 것은 주지의 사실이다.

이를 위한 어선 사용자와 정부지원기관간의 역할 분담에 있어서 Content분야는 정부가 담당하고 Raw Data분야는 어선 사용자가 담당하여야 하는 바 이동하는 선박을 위한 정보통신망(Network) 구축과정이 무엇보다 중요하게 대두되며, 데이터통신을 위한 정보통신망의 중요성은 육상의 경우 전광케이블에 의한 초고속정보통신망 구축계획까지 수립하는 등 발전되어 있으나 유사한 방식의 정보통신기술로 이동하는 선박까지 적용하는 것은 기술적으로 어려움이 많고, 기술적으로 해결이 된다하여도 경제성 측면의 상반관계(Trade-Off)를 절충하기 어려워 국내외를 막론하고 통신기술분야에서 많은 고민을 하고 있는 것이 사실이다.

이 같은 어려움을 극복할 새로운 방식의 실용적인 정보통신망을 개발하여 인근해 어선에 보급되어야 할 것이며, 본 연구에서는 통화료 부담이 없는 HF SSB 통신을 이용하여 이동하는 어선의 정보통신망을 구축하고자 하는 것으로 어업정보화에 필요한 어업정보 전달기술 개발 및 정보시스템 운영의 기본체제인 무선송·수신소 구축기술 및 단파통신 환경을 감안한 무선망 프로토콜을 제시하고자 한다.

## II. 어업통신방식의 현황

현재 운용중인 어업통신망은 수협중앙회에서 운영하고 있는 비영리 단파무선통신망으로 위성통신에 비해 매우 저렴한 비용으로 운영되면서도 오히려 그보다 광범위한 통신 권역을 구성하고 있으며, 어선의 육·해상간 또는 어선 상호간 정보교환수단으로 긴요하게 활용되고 있다.

그러나 기존의 통신망은 유선 또는 무선 통신망을 통해 단순 음성통신으로 정보교환을 수행하므로 그림이나 문자 정보를 직접 전달할 수 없는 바 이를 통한 어업정보가 구체적이지 못하고 추상적인 것에 그치는 등 통신환경의 낙후성을 극복하지 못하고 있는 실정이며, 이를 개선할 수 있는 위성통신은 장비구축에 따르는 중복 투자비용과 과중한 통신사용료로 인해 아직까지 원양어선 이외에는 설치되지 않고 있는 실정이다.

### 2.1 음성통신에 의한 위치보고

SSB(Single Side Band; 단측파대 억압반송파 통신방식)통신시스템은 1960년대 말 국내에 도입된 이래 어업무선국과 어선간 주 연락수단으로 사용되고 있는 무선통신기이며, 아날로그 통신방식중 장거리통신에서 우수한 성능을 발휘하므로 무선 팩시밀리와 비슷한 시기에 개발되어 위성통신보다는 성능이 뒤떨어지나 현재까지도 널리 사용되고 있는 전형적인 장거리 무선통신시스템이다.

어선에서 SSB통신시스템을 사용하는 이유는 이러한 기술적 특징보다도 통화료 부담이 전혀 없다는 점이며 이는 조업중 시야에 들어오는 불의의 어선과도 정보를 교환하여야 하는 어선의 조업환경에서 보아 어로장비에 준할 만큼 필수적인 장비로 활용되고 있다.

만약 위성통신으로 다이얼링하여 상대방을 호출하여야 한다면 미지의 선박과는 연락할 수가 없으므로 앞으로 위성통신 사용료가 더욱 저렴해진다고 하더라도 계속 사용하여야 할 이유가 여기에 있으며, 아직까지 SSB를 능가할 성능의 단파 통신기술이 연구되지 않고 있어 가까운 장래에 획기적인 통신기술로 대체되지 않을 전망이다.

어선에서 사용하는 또 하나의 통신방식으로 사용되는 이동통신(휴대폰)은 극초단파대 이상의 높은 주파수를 사용하여 가시거리권내에서만 통화할 수 있으나 단파무선통신은 원거리까지 전파(傳播)하므로 단파대 주파수로 운영되는 SSB통신시스템은 어선과 어업무선국간 필수적 연락수단이며, 어업무선국에서는 이를 이용하여 어선위치를 수집하고 있다.

어선위치 수집은 수집기관의 입장에서는 반드시 필

요한 정보이지만 어선의 입장에서는 때맞추어 위치보고를 이행하는 의무사항이므로 가장 귀찮아하는 불편과정이다.

현재는 어선이 위치보고를 할 때 하나의 선단(약6-8척이 하나의 그룹을 이룸)중 대표 어선만 위치보고하는 방식으로 운영되고 있으나 어업인이 어선장비 발전을 이유로 어군탐색이나 해난구조 체제인 선단조업을 거부하는 추세에 있으므로 앞으로 매 어선마다 위치보고를 별도로 수집하여야할 실정이며, 이에 따라 어선의 대기시간 증가 및 어업무선국의 어선위치 수집업무가 대폭 가중될 전망이다 바 이제는 그 대비책을 강구하여야 할 시점에 이르렀다.

기존의 어업통신에서는 안전조업지도를 위하여 어선의 위치를 1일 1~3회의 음성통신으로 위치보고를 받아 수기로 기록을 하는 방식으로 운영되고 있으며, 이때 어선에서는 해당 시간에 대기하고 있다가 보고를 해야하는 수고가 따르게 된다.

### 2.2 화상전송 방식의 기상방송

현재 기상예보는 기상청에서 FSK 전송방식을 통해 1일 1~3회 무선FAX로 전송 받게 된다. 그러나 이것은 전송속도가 느린 관계로 A5 용지크기의 기상도를 전송 받기 위해서는 40분 정도가 소요되며 화질이 양호하지 않는 바 주로 일회성으로 활용하게 되므로 상대적으로 고속 데이터통신을 통한 기상도 전송이 요구되고 있는 실정이다.

현재 어선에서 제공받는 어군탐색을 위한 정보는 단순 수온분포도로서 현실성 없는 추상적인 정보를 제공받고 있고, 그 또한 조업중인 어선에는 전달되지 못하는 문제점이 있는 바 보다 현실적인 정보 및 조업중인 어선에서 직접수신 가능한 어군탐색정보서비스로 전환할 필요가 있으며, 아울러 엇가정보 등도 제공하여야 할 것이다.

이러한 어업정보서비스는 현재 정책입안 준비단계로서 해양수산부 주관으로 추진된다하더라도 상당한 기일이 지난후에야 현실적으로 서비스 실현이 가능할 것이다.

기존 어업통신망에 디지털 어업통신망을 보강함으로써 정보화 단계로 진행할 수 있는 발판을 마련하여 야만 하며, 만약 개발되는 정보통신망을 활용하여 해상 광고방송 등 능력을 확장한다면 어업무선국 운영 개선에도 상당한 도움이 될 것이다.

그래서 본 연구에서는 현행통신망에 접목할 수 있는 디지털어업정보통신망을 제안하고 그 시스템에 대하여 서술하고자 한다.

## III. 디지털어업통신망의 필요성

### 3.1 어업정보화

정보통신기술은 이동통신(휴대폰, 향만전화 등)이나 위성통신과 같이 사용료를 지불하며 이용하는 통신과 달리 어선에서 재래로부터 사용되던 SSB통신기를 이용하여 어선에 무료 통신서비스를 제공하는 정보통신기술에 관한 것이다.

무선통신이라는 멀리 떨어진 상대방과 연락을 가능하게 하는 수단으로는 음성으로 전달하는 방법과 문자, 화상, 영상으로 전달하는 방법이 있다.

일반적으로 이해하기 쉽게 설명하자면 음성으로 전달하는 것을 아날로그통신이라 하고 음성 이외 또는 음성과 기타 정보를 함께 전달하는 것을 디지털통신이라 한다.

통신기술 분야에서는 데이터통신, 디지털변조, 디지털변환 등으로 세분하고 있지만 본 연구에는 이를 포괄적으로 지칭하여 일반이 이해하기 쉽도록 디지털통신이라 하기로 한다.

어업정보화 즉, 어군탐색·사고예방·수산유통을 포함하는 어업지원 정보는 모두 문자 또는 화상정보로 생산되며, 어업정보화의 효과는 이러한 문자·화상정보를 정확히 전달하는데서 그 진가(眞價)를 찾을 수 있다.

이는 음성통신이 없어도 데이터통신으로 무한한 능력을 얻을 수 있지만 저장기능이 없는 실시간(Real Time) 전달능력의 음성통신만으로는 표현 능력에 한계가 있다는 것을 뜻한다.

정보통신기술이란 음성을 포함하여 이와 같은 문자·화상 등의 정보를 효율적으로 전달하는 디지털통신기술을 기초로 하는 것이며 어업정보화 효과를 얻기 위하여는 앞에서 설명한 정보처리기술 뿐만 아니라 정보통신기술이 반드시 도입되어야 하는 이유가 여기에 있다.

기존 음성통신으로 운영되는 어업통신과 융합되었을 때 미흡하나마 유선통신망에 있어서 종합정보통신망(NISDN ; Narrow band Integrated Service Digital Network) 수준의 서비스를 구현할 수 있게 된다.

### 3.2. 어선해난사고의 예방 및 대처

목포해경의 자료를 살펴보면 지난 79년 이후 23년 동안 해양오염사고 분석 결과 오염사고의 49%가 어선 사고였으며 수협중앙회 어업무선국에서 조사한 자료에서도 어선사고는 심각한 수준이며 <표 3-1>과 같다.

기존의 음성통신으로는 정확한 위치, 조난상태, 어선의 정보등이 모두 음성으로 송화되어야 되기 때문에 많은 시간의 낭비가 발생하고 그 정확성이 떨어지기에 많은 신속한 구조가 이루어질 수 없는 것이 사실이다.

안전조업을 위한 시스템 가상도는 <그림 3-1>과 같다.

<표 3-1> 1996년도-2001년도간 해난사고 분석

원인별		톤급별	계	20톤 미만	20-50톤	50-100톤	100톤 이상
합 계			159	53	51	50	5
원인별	기상악화		6	5	1	0	0
	선체불량		96	27	33	34	2
	운항과실		57	21	17	16	3
유형별	표류		79	18	27	32	2
	침수		21	11	7	3	0
	좌초		11	5	4	1	1
	충돌		27	7	7	11	2
	복재		6	6	0	0	0
	화재		14	5	6	3	0
	기타		1	1	0	0	0
구조	상선		1	1	0	0	0
	체실		85	23	29	31	2
침몰	상선		5	4	1	0	0
	체실		11	4	4	3	0
인명피해	상선		1	1	0	0	0
	체실		10	5	5	0	0
	체실		10	7	1	2	0

주) 수협중앙회, 연근해어선 해난사고분석결과(2001년 8월)

치 및 어획량을 허위로 보고하는 사례가 많으므로 현재까지 연근해 어선의 정확한 어획량 및 어장정보를 구축할 수 없는 실정이다. 이러한 음성통신의 한계를 벗어나서 어업무선국의 입장에서는 정확한 위치보고 및 어획자료를 확보하고 어선의 입장에서는 자동적으로 어획 및 어획량 보고가 이루어지므로 보안성 확보가 가능하고 일일이 보고하는 번거로움을 없으므로 노동력도 증대할 수 있다.

#### IV. 디지털어업정보통신망

음성/데이터 겸용 SSB통신기를 활용하여 음성위주의 어업통신을 단파무선데이터통신 기능과 공존토록 하며, 이를 통한 다양한 정보서비스의 데이터전송 체계로 보다 정확하고 보다 안정성 있는 정보를 직접 전달 및 컴퓨터 저장·처리토록 한다.

예를 들어, 어선에서는 단말기와 GPS를 연결하여 위치정보를 센터에 전송하면 센터는 이를 취합하여 총괄적인 전자해도상에서 어선위치를 관리함은 물론 해양경찰청과 연결되어 그 결과 어선위치를 전달함으로써 해난사고 예방 및 구조 지원에 활용할 수 있도록 확장 활용하는 기술적 수단을 개발한다. 그리고, 어선에서 전송된 어획량과 혼합하여 센터 또는 전문기관에서 통계치를 구함으로써 어군탐색정보 생산에 활용토록 정보의 연계 수단을 제공한다.

현재 어업정보 서비스로 제공되는 정보가 없는 관계로 어선에 탑재되는 단말기는 기본적으로 GIS(전자해도 및 이를 응용한 표현기술) 기능을 탑재하고, 추후의 정보서비스 개통에 따라 단말기를 통해 서비스가 가시화 되도록 개발하며, 디지털어업정보망을 구성하는 부분을 살펴보면 다음과 같다.

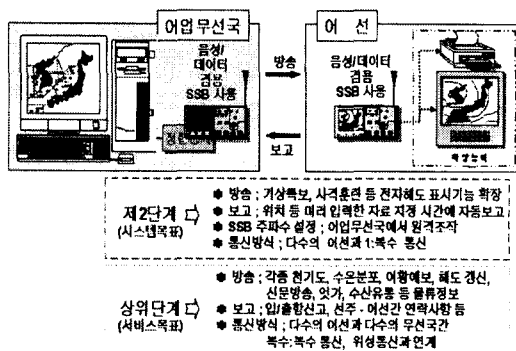
##### 4.1 어업정보 단말기

본 장비는 SSB 통신기 및 DSP 모듈과 연동되어 어업정보센터와 무선 송·수신시간 데이터 전송이 가능토록 하며, Display상에 문자·그림 정보로 어업정보를 제공토록 한다.

SSB통신기와 통합 연계되었을 때 SSB의 출력, 송신모드, 주파수 제어가 가능토록 한다.

GPS와 연결되어 어업정보센터로 지정된 시간에 현재 어선의 위치를 전송함으로써 추가적인 장비 없이도 GMDSS (Global Maritime Distress Safety System) 의 DSC(Digital Selective Calling) 기능을 제공하며, 기존의 전자해도 데이터를 활용한 GIS(Geographical Information System) 기능을 제공한다.

안전조업지원 부문의 시스템 가상도



<그림 3-1> 시스템 가상도

#### 3.3 조업DB 구축을 통한 어업협상력 재고

한·일, 한·중어업협정이 체결되면서 해양수산부에서는 1997년도부터 조업DB를 구축하여 운영하고 있다.

국제적으로 어업협상력을 제고하는데에는 조업DB 구축 필수적이거나 SSB 통신방식은 보안성이 없으므로 선장들이 자신들의 조업 노하우를 보호하기 위해서 위

### 4.2 DSP Modem

HF SSB 데이터통신을 위해 특별히 설계 제작된 음성대역의 적응형 파형을 사용하여 안정속도 2000bps 내외의 데이터 전송을 실현하는 무선데이터 모뎀으로서 개발되는 SSB송수신기와 연결되어 완벽히 동작되도록 한다.

8bit 데이터를 기본전송단위로 하여 부가적인 조작이나 변경 없이 Analog Multi Ton으로 자동 변조되어 전송되며 송·수신점 사이에는 ARQ모드로 동작하며, 고주파적으로 차폐 및 직류 10~18Volt로 동작된다.

내부의 모뎀 소프트웨어는 소프트웨어 Upgrade의 편리성을 위하여 비휘발성 플래시 메모리에 저장되며, 쉽게 업로드 되도록 구성된다.

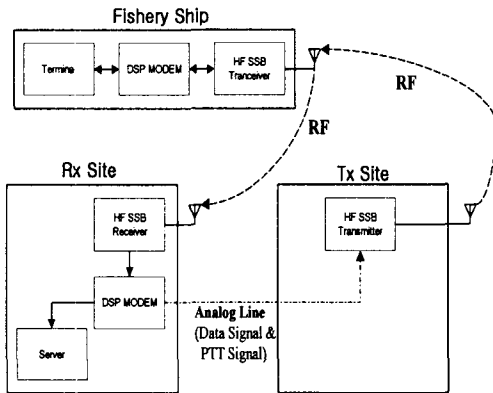
### 4.3 SSB통신기

현재 어선에서 음성통신용으로 사용중인 형상과 동일한 기능을 보유하되, 어업정보 단말기와 연결하기 위한 Data Receiver를 추가 연결하여 음성과 데이터 수신을 독립적으로 수행토록 하며, 이는 음성통신과 데이터통신을 하나의 장치로 실현토록 하는 가장 효율적인 구성 방식이라 판단된다.

어업정보단말기와 연결되었을 때 무선국의 신호를 포착하여 자동적인 채널전환이 이루어진다.

송신장치 부분은 기존의 음성통신 및 새로운 데이터통신 채널을 선택 운용할 수 있도록 한다.

선박과 무선국간의 시스템 구축방안은 <그림 4-1>과 같다



<그림 4-1> 선박과 무선국간 시스템 구축방안

### 4.4 무선 송·수신소 및 센터 구성

무선 송·수신소는 각각 분리하여 상호 혼신을 방지토록 구성하며, 송·수신소간은 아나로그 또는 디지털 전용회선으로 연결하여 하나의 통합된 시스템을 구성한다.

각각의 송·수신소는 고유의 ID를 가져 이동국(어

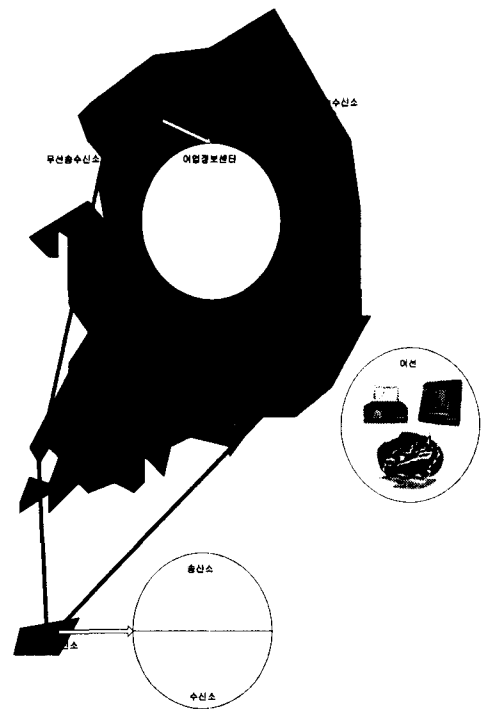
선)에 무선국별 통화권역을 알리게 되며, HLR(Home Location Register) 및 VLR(Visitor Location Register) 기능을 구비하여 자신에게 등록된 어선의 ID를 보관·관리함은 물론, Roaming 기능을 보장토록 구성한다.

수신소에는 NMS(Network Management System)를 구비하여 데이터망을 감시토록 함으로써 적절한 프로토콜로 이동국을 제어하여 트래픽을 효율적으로 분산토록 구성한다.

모든 수신소는 Star 또는 RING 형태로 센터와 연결되어 전국적인 단일망을 구성함으로써 실시간 정보 전송체계를 구성한다.

센터는 무선국간 정보를 공유하는 Server, 외부망과 연계를 위한 Gateway, 어선관리용 DataBase 및 이를 총괄적으로 관리하는 Host로 시스템을 구성한다.

시스템 구성도는 <그림 4-2>와 같다.



<그림 4-2> 디지털어업통신망 시스템 구성도

### 4.5 무선망 프로토콜 구현방안

어업정보통신망의 무선망 프로토콜은 크게 다음과 같은 기능을 보유하게 되며 그로 인해 양질의 서비스를 가능하게 한다.

무선송신소와 어업정보단말기간, 어업정보센터와 무선수신소간 정보통신 기능과 어선이 등록된 Base Station(무선 송·수신소) 영역에서 벗어나 다른 송·수신소에서 정보서비스를 받을 수 있게 해주는 기능으로 mobility(이동성)를 보장해주는 Roaming기능이

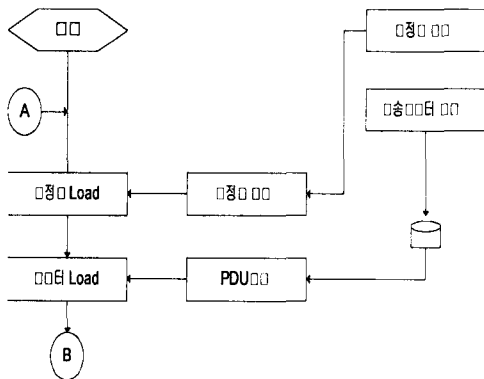
되어야 하며, 어선이 이동함에 따라 서비스 영역이 변경되면 통화채널의 주파수를 바꿀 필요가 있는데 이를 통화채널전환(Handover 또는 Hand Off)라 한다. 이 Handover가 필요한 경우는 어선이 기지국(무선 송·수신소) 서비스 영역의 경계에 있거나 어선의 단말기가 전파음영지역으로 진입하거나 통화량 폭주의 경우이다.

그리고, 어선의 이동에 따라 인근 혹은 현재 통신중인 무선 송·수신소에 어선 ID를 등록하는 기능으로 어선ID를 통해 Base Station(무선 송·수신소)에서는 각각의 정보를 보관·관리하며, Roaming 기능과 연계하여 처리된다.

어업정보화시스템의 무선망 연동방안의 개괄적 내용을 단계별로 정리한 것이며 구체적인 절차는 다음과 같다.

① 초기화 단계

초기화 단계란 무선망 연동을 위한 Parameter의 입력과 해당 Parameter의 적용 단계로써 사전에 입력되어있는 환경으로의 접속 또는 신규 설정치로써 무선망의 연동을 가능하게 하는 사전 준비 작업이며 <그림 4-3>과 같다.

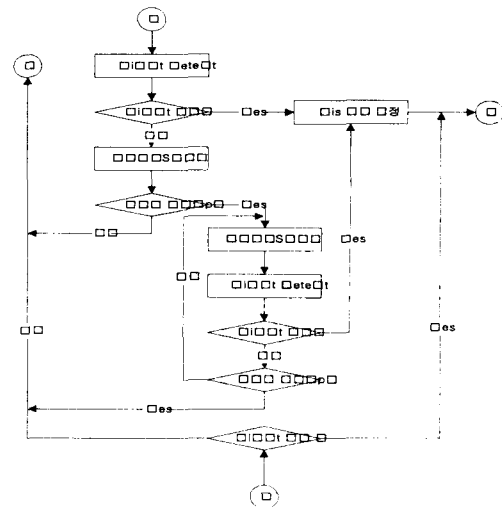


<그림 4-3> 초기화 단계

② 채널추적단계

양질의 통신을 하기위하여 상태가 양호한 채널을 추적하는 단계로 <그림 4-4>와 같다.

His ID 설정은 어선이 이동하여 다른 무선국의 영역으로 넘어갔을 때 그 기지국에서 프로토콜을 Polling으로 운용하고 있다면 호출할 수 없게 된다. 따라서 어선이 그 무선국의 영역에 왔다는 것을 해당 무선국에 알려 Polling으로 호출이 가능토록 하기 위함, 무선국에서 주기적으로 발사하는 Slot 신호를 검출하여 Slot 신호에 포함되는 ID에 자동적으로 어선이 호출용 상대방 ID(His ID)를 맞추는 것으로 Roaming과 동일한 목적이다.



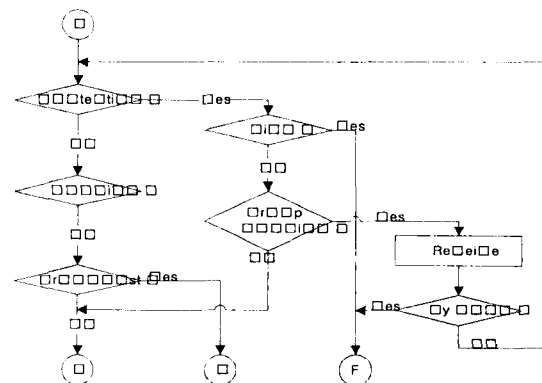
<그림 4-4> 채널추적단계

각 무선국은 4개의 채널을 보유하게 된다. 각 어선에서는 자신이 속한 무선국의 채널을 먼저 검색하여 그중 양호한 통신채널을 찾게 되며, 여의치 않을 경우 타국의 채널을 검색하게 된다.

③ 접속제어 단계

채널추적 단계에서 채널이 선택되면 해당 채널을 통해 데이터를 전송받게 되는데 단말국과 무선국에서는 각각 다음과 같은 방안으로 처리를 한다.

단말국 접속제어는 <그림 4-5>와 같다.



<그림 4-5> 단말국 접속제어

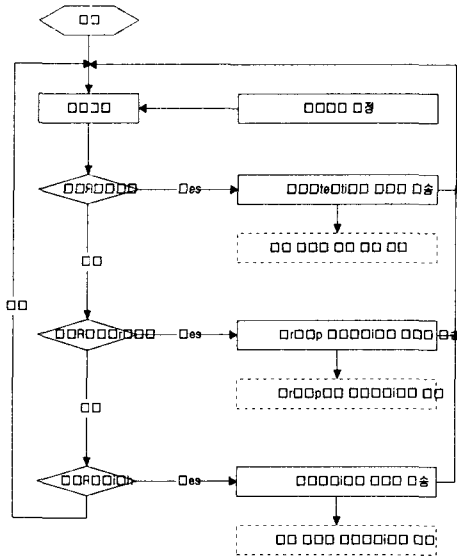
무선데이터가 오면 음성과 데이터를 구분하여 데이터를 수신하게 된다.

Group Polling의 경우 자신이 속한 group이 아니면 다시 대기상태로 돌아가고 자신이 속한 group의 데이터인 경우 데이터를 수신하게 된다.

Group Polling(Group Oder Priority Contention) 은 NMS(Network Management System)가 무선망의 트래픽을 상시 감시하여 일정한 기간 호 접속 성공률이

현저하게 떨어졌을 때는 정보전송을 요구하는 단말기가 많아 충돌이 일어나는 것으로 예상하여 일정한 그룹 등에만 우선권을 주어 접속을 시도하는 기능으로 상호 경쟁(Contention Protocol)에서 사용된다.

My Call은 Polling Protocol시 무선국에서 해당 어선을 호출하는 신호중 자신에 맞는 ID인가를 검증한다 무선국 접속은 <그림 4-6>과 같다.



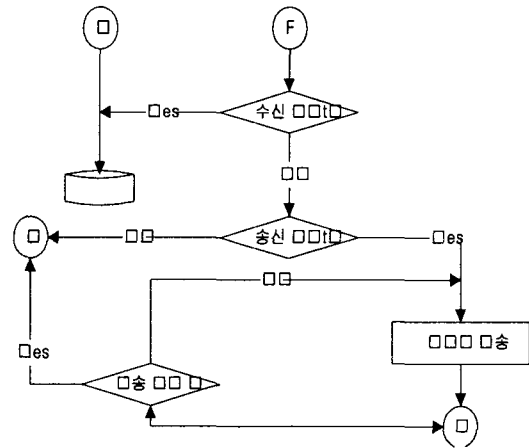
<그림 4-6> 무선국 접속

데이터가 다른 무선국으로 가야할 데이터라면 이를 X.25 등 유선망으로 전송하되 자동적으로 Address Header를 부착하여 전송하는 기능을 말한다.

⑤ 데이터 교환/처리 단계

데이터가 수신되면 먼저 PDU를 분석하여 자신의 데이터인지를 확인하여, 자신의 데이터라면 기억장치로 저장을 하게 된다. 무선국에서는 자신의 데이터가 아니라면 PDU에 기재되어 있는 해당 목적지로 전송하게 되고 이는 육상의 통신망을 이용하여 해당 수신지에 도착하게 된다.

데이터 교환/처리 단계는 <그림 4-8>과 같다.



<그림 4-7> 데이터 전송 단계

BER = Low는 전파상태 양호한 것이며 BER = Normal은 전파상태 보통이며, BER = High는 전파상태 불량한 상태를 나타낸다

PCI(Protocol Control Information)는 송신레이어의 헤더 정보로써 본 어업정보단말기상에서는 어선의 소속 무선국과 수신 무선국, 어선 Group ID와 어선 ID 등이 기록되게 된다.

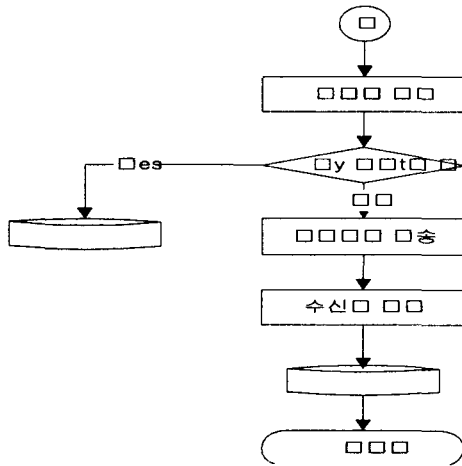
무선국에서는 정해진 기간동안 채널을 감시하게 되며 이때 전파의 상태에 따라 각각 다른 PCI 정보를 단말국으로 전송하여 무선국과 단말국간 해당 프로토콜로 동작하게 된다.

④ 데이터 전송 단계

무선망이 접속이 이루어지면 데이터를 송·수신할 수 있게 되는데 수신 데이터의 경우 처리를 위해 디스크 또는 그외의 보조기억장치에 저장하게 되며 송신데이터의 경우에는 PDU를 생성/전송하게 된다. 전송에 이상이 없으면 다시 초기화 단계로 돌아가고 이상이 있는 경우에는 다시 PDU를 생성/전송하여 재 전송하게 된다.

데이터 전송단계는 <그림 4-7>과 같다.

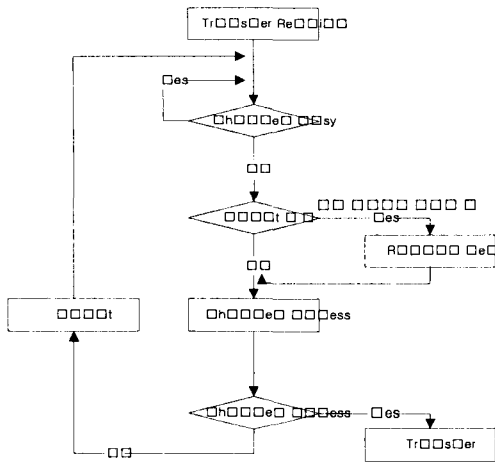
PDU(Packet Data Unit) 전송은 무선망에 도착한



<그림 4-8> 데이터 교환/처리 단계

Channel의 캐리어를 감시하여 휴지시 전송을 시도 하되 Channel이 Access되지 않을 때는 연속하여 재시도하며, 재시도 할 때마다 1초,5초,2초... 으로 휴지간격이 Random하게 변화시켜 Node 간 동시다발에 의한 충돌현상 사전에 예방한다.

채널접속 절차는 <그림 4-9>와 같다.



<그림 4-9> 채널접속 절차

⑥ 채널 접속 절차(Channel Access Procedure)

4.6 에러제어 및 방식

무선 송·수신소와 어업정보단말기간 데이터 전송시의 에러제어 및 방식은 크게 나누어 검출후 재전송 (ARQ: Automatic Repeat Request) 방식과 전진에러수정 (FEC : Forward Error Correction)의 두 가지가 있다. 이들은 모두 잉여 비트들을 데이터와 함께 전송하여 수신측에서 에러를 검사하는데 이용한다. 검출후 재전송 (ARQ) 방식에서는 이들 잉여비트들은 단순히 에러를 검출하는데 사용할 뿐이며 만약 에러가 검출되면 송신측에 대하여 재전송을 요구한다. FEC 방식에서는 이 잉여비트들은 에러검출뿐만 아니라 에러수정까지도 시분할 방식으로 수신측에서 처리하게 되는데 여기에서는 되돌아오는 신호나 재전송은 없다. FEC에 비하여 ARQ 방식에서는 필요한 잉여비트의 수가 더 적어도 된다. 그러나 FEC는 중단하지 않고 연속적으로 데이터군을 전송할 수 있고 ARQ에서 야기되는 바람직하지 않은 여러 가지 요인들을 제거시켜 준다.

일대일 통신인 경우 ARQ, 일괄방송의 경우 FEC를 적용하기로 한다.

V. 결론

본 연구에서는 현재 어선에서 사용되고 있는 SSB 통신방식의 여러 가지 문제점을 해결하고, 국제적으로 어업협상력을 높이기 위한 방법으로 디지털어업정보망을 제안하였다.

디지털 어업통신망을 모든 어선에 적용한다면 SSB

통신방식보다 신속한 해난사고 대처로 어업인의 인명과 재산을 보호하는데 일조할 것이다.

그리고, 다양한 조업정보 수집으로 업무의 효율성이 높아질 것이며 이런 조업정보는 해양수산정책이나 주변국과의 어업협상력 증대에 많은 영향을 줄 것이다. 그리고 신속 정확한 조업정보의 획득은 어선의 출어시기와 조업어장을 예측하여 어업생산성을 높일수 있는 획기적인 방안이 될 것이다.

어선에서는 출어선 위치보고의 자동화로 노동생산성이 증대되는 효과를 기대할 수 있다.

향후, 전송오류 발생으로 채널의 폭주를 예방하기 위한 패킷 데이터 통신 프로토콜 체계 개발이 필요하며, 단파통신은 페이딩, 클릭성 잡음 등 장거리 전송 중 발생하는 방해파로 인하여 데이터 전송환경이 열악한 주파수 대역인 바, 완전히 상용화하기 위한 우수한 모뎀개발에 대한 연구가 필요할 것이다

참고문헌

- [1] 정석영, "선진 어업경영기반 조성을 위한 어업정보화 방안 연구", 1999. 수협중앙회 어업통신본부, pp17-19.
- [2] 수협중앙회, "해난사고분석결과", 2001.
- [3] 정석영 · 송종호, "어선과 상선간 정보교류등 정보통신을 이용한 선박안전운항 지원", 2002, 제17차 해양사고방지세미나, pp.16-19.
- [4] 이재호, "정보통신총론", 1989, 도서출판 「정일」, 서울, pp.154.