

# PWM Buck-Boost AC-AC 컨버터의 정상상태 동작특성

최남섭

여수대학교

## Steady State Operating Characteristics of PWM Buck-Boost AC-AC Converter

Nam-Sup Choi

Yosu National University

E-mail : nschoi@yosu.ac.kr

### 요 약

최근 전력품질 개선을 위한 Custom Power 기기 가운데 PWM AC-AC 컨버터를 이용한 전압 안정화 기기에 대한 연구가 활발하다. 본 논문에서는 PWM Buck-Boost AC-AC 컨버터를 이용한 전압 전압안정화기가 제안되고, 회로 DQ 변환기법을 사용하여 그 정상상태 특성을 해석하고 전압이득과 역률에 대한 해석적인 식을 밝힌다. 그럼으로써 각종 회로 파라미터가 전압이득과 역률에 미치는 영향을 분석하여 설계시 기준이 되도록 하였다. 실험을 통하여 해석된 내용이 서로 일치함을 보인다.

### ABSTRACT

Recently, lot of researchers pay attention to custom power equipments for power quality improvement, especially, voltage stabilization equipment using PWM AC-AC converter. In this paper, voltage regulation system with PWM Buck-Boost AC-AC converter is proposed and then the system is modelled and analyzed by using of Circuit DQ transformation whereby steady state characteristics such as equations for voltage gain and power factor are obtained. The equations become guide line for system design by showing the effect on system operations. Finally, some experiment will show validity of analysis.

### 키워드

AC-AC 컨버터, 전압 안정화, Custom Power, 전력품질개선

## 1. 서 론

과거에는 수초 동안의 정전이나 전압강하로 인한 피해가 크지 않았으므로 전력사업자나 수용가 모두 이를 무시하여 왔고, 전력품질 향상에 대한 문제가 심각하지 않았다. 그러나 디지털 컴퓨터나 자동화 설비 제조공정과 같이 정보화, 자동화로 대표되는 오늘날, 전원의 외란에 민감한 부하 설비들이 많이 등장하면서 산업 현장에서 전력품질의 저하는 단순히 자동화 생산되는 제품의 품질저하 뿐만 아니라, 정보의 손실로 이어지는 경제적 손실과 심지어 사회적 혼란으로 이어질 수도 있다.[1]

Custom Power 기술은 수용가측이 전원의 불확실

성에 대비하여 개별적으로 설치하여 운전하고 있는 UPS와 같은 기존의 전력 조정(Power Conditioning) 설비와 견주어 효율이나 비용측면에서 효과적인 대안으로 제시되어 세계적으로 현재 활발하게 연구가 진행 중이다.

특히 최근에 제시된 PWM AC-AC 컨버터에 기초한 전력품질 개선 방안은 배전계통이나 수용가측에 설치되었을 때 비교적 짧은 순간의 전원불안정에 대처하는데 매우 효과적이라고 알려져 있다.[2],[3]

지금까지 주로 연구되고 활용되어진 AC-AC 컨버터의 방식은 주로 Buck 컨버터인데, 본 연구과제에서는 일정범위의 전원 전압의 Sag와 Swell에 대하여 동시에 보상이 가능하도록 PWM Buck-Boost AC-AC

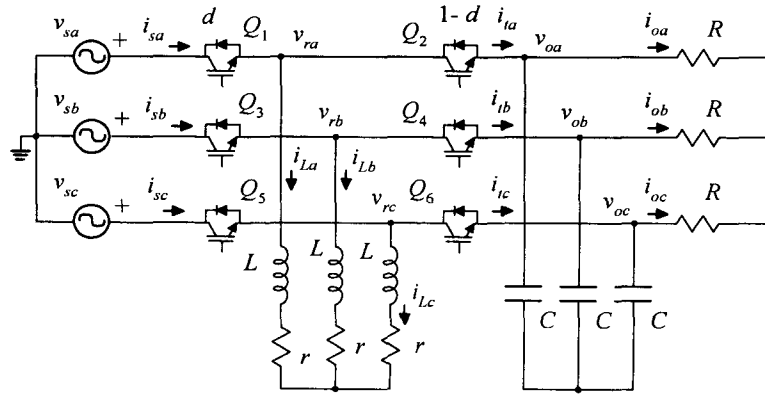


그림 1. PWM Buck-Boost AC-AC 컨버터

컨버터를 사용한 시스템을 제안한다. 또, 회로 DQ 변환기법을 사용하여 그 정상상태 특성을 해석하고 전압 이득과 역률에 대한 해석적인 식을 밝히며, 각종 회로 파라미터가 전압이득과 역률에 미치는 영향을 분석하여 설계시 기준이 되도록 하였다. 실험을 통하여 해석된 내용이 서로 일치함을 보인다.

## II. 시스템 모델링

그림 1은 본 논문에서 모델링 및 해석하려는 PWM Buck-Boost AC-AC 컨버터의 회로를 나타낸다. 그림 1에서 저항 r은 인덕터 L의 손실을 나타내고, 저항 R은 부하저항이다. 부하저항 R에는 커패시터 C의 손실이 포함되어있다고 가정한다. 또, d는 스위치 Q<sub>1</sub>, Q<sub>3</sub>, Q<sub>5</sub>의 duty ratio이다. 즉, Q<sub>1</sub>, Q<sub>3</sub>, Q<sub>5</sub>는 동시에 온, 오프 스위칭하고, 마찬가지로 동시에 온, 오프 스위칭하는 Q<sub>2</sub>, Q<sub>4</sub>, Q<sub>6</sub>과는 상보적인 스위칭 동작을 한다. 그러므로, d는 그림 1의 컨버터의 유일한 제어변수이다.

주어진 PWM buck-boost AC-AC 컨버터의 기본적인 동작원리는, 먼저 일정한 시간동안 인덕터 L에 build-up된 에너지를 스위칭 구간의 나머지 시간동안 커패시터에 dump하는 방식으로 에너지를 전달하는 방식이며 출력전압은 d에 의하여 제어된다. 제어의 목표는 입력전압의 일시적인 변동시 d를 조절하여 일정한 출력전압을 얻는 것이다.

시스템 모델링의 목적은 open-loop system의 특성을 명확히 파악하여 이로부터 제어를 설계하기 위한 것이다. 먼저, 모델링의 관점에서 문제를 간단히 하기 위하여 다음과 같은 가정을 하였다.

- (1) 모든 소자는 이상적인 선형소자이다.
- (2) 스위칭으로 인하여 발생하는 고조파 성분은 무

시할 만하다.

- (3) 전원은 대칭 평형 3상이다.
- (4) 스위칭 소자는 이상적인 스위치로 본다.

그림 1의 3상 전원전압은 다음과 같다.

$$v_{sa} = \sqrt{\frac{2}{3}} \cdot V_s \sin(\omega t) \quad (1)$$

$$v_{sb} = \sqrt{\frac{2}{3}} \cdot V_s \sin(\omega t - \frac{2}{3} \pi) \quad (2)$$

$$v_{sc} = \sqrt{\frac{2}{3}} \cdot V_s \sin(\omega t + \frac{2}{3} \pi) \quad (3)$$

여기서 V<sub>s</sub>는 선간전압의 실효치, ω는 전원의 각주파수를 나타낸다.

그림 1의 AC-AC 컨버터를 해석하기 위하여 각 부분에 대하여 회로방정식을 세운다. 수동소자만을 포함하는 부분에 대하여 회로방정식은 다음과 같다.

$$L \frac{d}{dt} i_{La} = v_{ra} - r i_{La} - v_x \quad (4)$$

$$L \frac{d}{dt} i_{Lb} = v_{rb} - r i_{Lb} - v_x \quad (5)$$

$$L \frac{d}{dt} i_{Lc} = v_{rc} - r i_{Lc} - v_x \quad (6)$$

$$i_{ta} = C \frac{d}{dt} (v_{oa} - v_y) + \frac{1}{R} (v_{oa} - v_z) \quad (7)$$

$$i_{tb} = C \frac{d}{dt} (v_{ob} - v_y) + \frac{1}{R} (v_{ob} - v_z) \quad (8)$$

$$i_{tc} = C \frac{d}{dt} (v_{oc} - v_y) + \frac{1}{R} (v_{oc} - v_z) \quad (9)$$

여기서 v<sub>x</sub>, v<sub>y</sub>는 3상 Y-결선된 인덕터와 커패시터 중성점의 노드전압을 각각 나타낸다.

a상에 대하여 스위치 Q<sub>1</sub>과 Q<sub>2</sub>는 서로 상보적으로 스위칭 하므로 single-pole-double throw 스위치로 볼 수 있다. 즉, 인덕터에 인가되는 전압 v<sub>ra</sub>는 스위치의 상태에 따라, v<sub>sa</sub> 또는 v<sub>oa</sub>가 된다. 그러므로,

$$v_{ra} = v_{sa}d + v_{oa}(1-d) \quad (10)$$

$$v_{rb} = v_{sb}d + v_{ob}(1-d) \quad (11)$$

$$v_{rc} = v_{sc}d + v_{oc}(1-d) \quad (12)$$

$$i_{sa} = d \cdot i_{La} \quad (13)$$

$$i_{sb} = d \cdot i_{Lb} \quad (14)$$

$$i_{sc} = d \cdot i_{Lc} \quad (15)$$

$$i_{ta} = (1-d) \cdot (-i_{La}) \quad (16)$$

$$i_{tb} = (1-d) \cdot (-i_{Lb}) \quad (17)$$

$$i_{tc} = (1-d) \cdot (-i_{Lc}) \quad (18)$$

abc축상의 3상 변수  $x_{abc}$ 를 qdo축상의 변수  $x_{qdo}$ 로 변환시키기 위해 전원의 위상에 동기되어 회전하는 다음과 같은 변환행렬 K를 정의한다. 즉,

$$x_{qdo} = K x_{abc} \quad (19)$$

$$K = \sqrt{\frac{2}{3}} \cdot$$

$$\begin{bmatrix} \cos(\omega t) & \cos\left(\omega t - \frac{2}{3}\pi\right) & \cos\left(\omega t + \frac{2}{3}\pi\right) \\ \sin(\omega t) & \sin\left(\omega t - \frac{2}{3}\pi\right) & \sin\left(\omega t + \frac{2}{3}\pi\right) \\ \frac{1}{\sqrt{2}} & \frac{1}{\sqrt{2}} & \frac{1}{\sqrt{2}} \end{bmatrix} \quad (20)$$

$$K^{-1} = K^T \quad (21)$$

식 (1)~(18)을 DQ 변환하면 다음의 식을 얻는다.

$$v_{sq} = 0 \quad (22)$$

$$v_{sd} = V_s \quad (23)$$

$$\omega L i_{Ld} + L \frac{d}{dt} i_{Ld} = v_{rq} - r i_{Ld} \quad (24)$$

$$-\omega L i_{Lq} + L \frac{d}{dt} i_{Lq} = v_{rd} - r i_{Lq} \quad (25)$$

$$i_{iq} = \omega C v_{od} + C \frac{d}{dt} v_{oq} + \frac{1}{R} v_{oq} \quad (26)$$

$$i_{id} = -\omega C v_{oq} + C \frac{d}{dt} v_{od} + \frac{1}{R} v_{od} \quad (27)$$

$$v_{rq} = d v_{sq} + (1-d) v_{oq} \quad (28)$$

$$v_{rd} = d v_{sd} + (1-d) v_{od} \quad (29)$$

$$i_{sq} = d i_{La} \quad (30)$$

$$i_{sd} = d i_{Ld} \quad (31)$$

$$i_{tq} = -(1-d) i_{Lq} \quad (32)$$

$$i_{td} = -(1-d) i_{Ld} \quad (33)$$

### III. 전압이득과 역률

#### A. 전압이득

해석과 설계의 편의를 위하여 무차원의 단위를 갖는 다음의 파라미터들을 정의한다.

$$Q_L \equiv \omega L / r \quad (34)$$

$$Q_C \equiv \omega C R \quad (35)$$

$$\eta \equiv r/R$$

(36)

$$D_1 = 1 - D \quad (37)$$

또, 정상상태에서 모든 전압, 전류의 변수는 직류값을 가지므로 대문자를 사용하여 표기하도록 한다. 식 (1)~(18)로부터,

$$I_{Lq} = -\eta [ \eta Q_L (1 + Q_C^2) - Q_C D_1^2 ] \cdot \frac{D_{ch}}{r} \quad (38)$$

$$I_{Ld} = \eta [ \eta (1 + Q_C^2) + D_1^2 ] \cdot \frac{D_{ch}}{r} \quad (39)$$

$$V_{oq} = \eta (Q_L + Q_C) D_1 (1 + Q_C^2) \cdot D_{ch} \quad (40)$$

$$V_{od} = - [ \eta (1 - Q_L Q_C) + D_1^2 ] D_1 D_{ch} \quad (41)$$

여기서,

$$D_{ch} = DV_s / [ D_1^4 + 2\eta(1 - Q_L Q_C) D_1^2 + \eta^2(1 + Q_L^2)(1 + Q_C^2) ]$$

(42)

또, 전압이득은 다음과 같이 정리된다.

$$G \equiv \frac{V_o}{V_s} = \frac{\sqrt{V_{oq}^2 + V_{od}^2}}{\sqrt{V_{sq}^2 + V_{sd}^2}} = \frac{D}{1-D} \cdot \rho \quad (43)$$

여기서,

$$\frac{1}{\rho^2} = 1 + \frac{2\eta(1 - Q_L Q_C)}{(1-D)^2} + \frac{\eta^2(1 + Q_L^2)(1 + Q_C^2)}{(1-D)^4} \quad (44)$$

그림 2는 전형적인 전압이득 특성곡선을 나타낸 것

이다. 그림 2에서 보듯이 전압이득 특성곡선은 Buck-Boost DC-DC 컨버터의 전압이득 곡선과 유사하다.

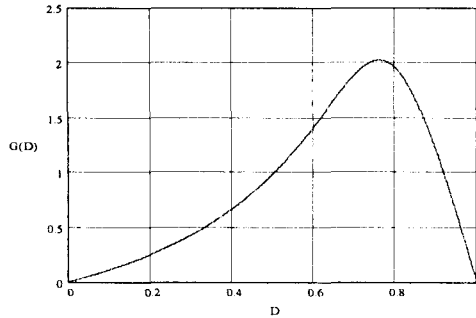


그림 2. 전형적인 전압이득 특성곡선

**B. 역률**

전원측 3상 전압원에서 PWM Buck-Boost AC-AC 컨버터로 공급되는 유효전력  $P_s$ 와 무효전력  $Q_s$ 는 다음과 같다.

$$P_s = V_{sq} I_{sq} + V_{sd} I_{sd} \quad (45)$$

$$Q_s = V_{sq} I_{sd} - V_{sd} I_{sq} \quad (46)$$

또, 식 (22)에서 보듯이  $V_{sq} = 0$ 이므로

$$P_s = V_{sd} I_{sd} \quad (47)$$

$$Q_s = -V_{sd} I_{sq} \quad (48)$$

따라서 PWM Buck-Boost AC-AC 컨버터의 입력 측의 역률 PF는

$$PF = \frac{P_s^2}{\sqrt{P_s^2 + Q_s^2}} = \frac{I_{sd}^2}{\sqrt{I_{sd}^2 + I_{sq}^2}} = \frac{I_{Ld}^2}{\sqrt{I_{Ld}^2 + I_{Lq}^2}} \quad (49)$$

이고, 식 (38)과 (39)를 사용하여 정리하면,

$$PF = \left[ \frac{\eta \sqrt{1 + Q_C^2}}{(1-D)^2} + \frac{1}{\sqrt{1 + Q_C^2}} \right] \cdot \rho \quad (50)$$

그림 3과 같은 전형적인 역률 곡선에서, duty ratio D가 0.5보다 작을 때는 역률이 거의 1에 가깝지만, 0.5보다 크게 되면 역률이 급격히 감소하여 역률이 악화됨을 확인할 수 있다.

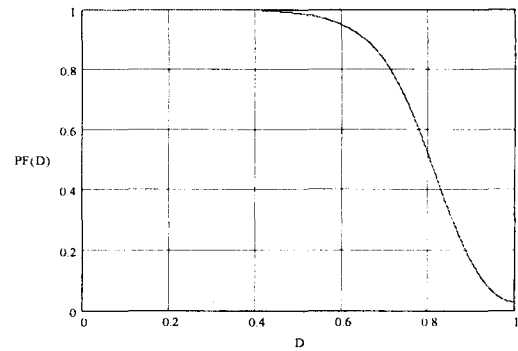


그림 3. D에 따른 역률의 변화

**IV. 실험 및 검토**

표 1은 본 논문의 실험에 사용된 시스템 파라미터이다. 또, PWM 신호는 스위칭 주파수 10 kHz로 동작하고, dead time은 3.2 usec를 주었다.

그림 4는 정격전압일 때 출력 선간전압의 파형을 나타낸다. 그림 4에서 비교적 리플이 적은 파형이 입력전압 파형이다. 그림 4에서 보듯이 입력전압에 대하여 출력전압은 위상이 반전되고, duty ratio가 D=0.5임에도 약간 입력전압보다 작다. 이는 스위칭 손실이나 IGBT의 전도손실과 같이 고려하지 않은 손실에 의한 것이라 판단된다.

표 1 시스템 파라미터

시스템 파라미터	기호	값
전원주파수	$f$	60 Hz
전원 선간전압	$V_s$	220 V
연계 리액턴스	$L$	1 mH
필터 커패시턴스	$C$	75 uF
리액터 손실저항	$r$	0.01 $\Omega$
부하저항	$R$	5 $\Omega$

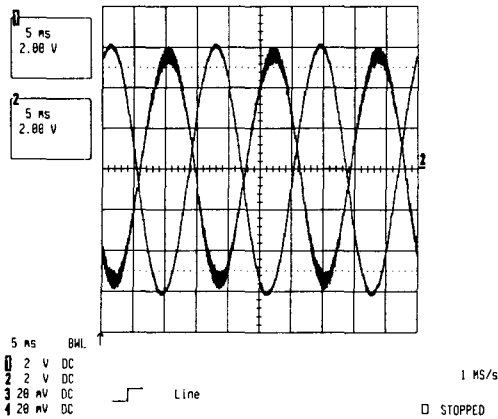


그림 4. 입력전압과 출력전압 (100V/div)

## V. 결 론

본 논문에서는 Custom Power의 전력품질의 향상을 위하여 PWM Buck-Boost AC-AC Converter를 사용, 항상 일정한 출력전압을 얻는 시스템을 구성을 제시하였다. 또, 회로 DQ 변환을 사용하여 PWM Buck-Boost AC-AC Converter의 정상상태 특성의 해석적인 방정식을 얻음으로써 완전히 해석해 내었다.

이 연구는 한국전력공사의 지원에 의하여 기초 전력공학공동연구소 주관으로 수행되었음

## 참고문헌

- [1] N.G. Hingorani, "Power Electronics in Electric Utilities: Role of Power Electronics in Future Power System," Proceedings of the IEEE, Vol.76, No. 4, pp. 481-482, 1988, April.
- [2] H. Mehta, "Recent Development: EPRI's CUSTOM POWER Concept", Proceedings of Power Quality '93 Conference, Interec International Inc., Ventura, CA, pp 794-795, October 1993.
- [3] Vekataramanan, et al., "An AC-AC power converter for custom power applications", IEEE Transactions on Power Delivery, Vol. 11, No. 3, pp. 1666-1671, 1996.