

고조파 억제용 고온초전도 평면형 11-극 저역통과 필터의 제작

강광용*, 김철수*, 곽민환**

*한국전자통신연구원 반도체·원천기술연구소, **경상대학교 전기공학과

Planar type high- T_c Superconductor 11-pole Lowpass Filter for Suppression of Harmonics

Kwang-Yong Kang*, Chul-Soo Kim*, Min Hwan Kwak**

*Semiconductor & Basic Research Institute, ETRI

**Dept. of Electrical Engineering, Gyeongsang National University

kykang@etri.re.kr

Abstract - The eleventh-order coupled line lowpass filter(LPF) was designed to suppress harmonics and spurious signals. The microstrip type LPF was fabricated using a high- T_c superconductor(HTS) $YBa_2Cu_3O_{7-x}$ (YBCO) thin film with the CeO_2 buffer layer which was deposited on the sapphire (Al_2O_3) substrate of $30 \times 30 \text{ mm}^2$. The coupled-line type LPF was designed for 1.2 GHz of cutoff frequency with 0.01 dB of ripple level at passband. The fabricated HTS LPF shows excellent attenuation characteristics in stopband of 1.2~9.5GHz (7-attenuation poles in the stopband), and shows low insertion loss (0.2 dB) and return loss (17.1 dB) in the pass-band. These measured results match well with those obtained by the EM simulation. This clearly demonstrates that the HTS LPF can suppress harmonics and spurious signals effectively.

1. 서 론

무선이동 통신기술의 급격한 발달로 인하여 셀룰러, PCS 및 IMT-2000 등 서비스 상호간의 간섭을 줄이고 양질의 통신서비스를 구현하기 위해서 박막형 통신부품에 대한 성능개선요구(저삽입손실, 높은 선택도, 경박단소 등)가 강해지고 있으며 이에 대응하기 위하여 다양한 필터 설계방법과 신기능/신구조의 산화물(고온초전도체, 강유전체, 강자성체 등) 박막을 이용하는 재료적 측면의 연구가 활발하게 진행되고 있다[1-3].

일반적으로, 저역통과 필터는 믹서, VCO (voltage controlled oscillatro)등의 통신부품 및 통신기기 등에서 필연적으로 발생하는 고조파(harmonics)나 不撓波(spurious signal)를 제거하는데 사용되며 저역통과 필터의 구조로는 집중소자(lumped element)형, 개방-스터브(open-stub)형, 스텝임피던스(step-impedance)형 필터 등이 있다.

저역통과 필터의 경우, 저지대역이 좁기 때문에 넓은 주파수 영역에서 뛰어난 저지대역을 갖는 새로운 구조의 저역통과 필터가 요구되고 있다. 한편, 집중소자 필터의 경우 낮은 주파수에서는 잘 동작하나 초고주파에서 설계된 값에 대응하는 인덕턴스와 커패시턴스를 구현하기 어렵고, 소자(커패시터 등) 사이의 거리 또한 무시할 수 없다. 그래서 분포소자형(distributed element)의 마이크로스트립선 구조나 스트립선 구조로 많이 제작되는데, 소자크기에 비하여 주파수 특성은 스텝-임피던스(step-impedance)형에 비해 개방-스터브(open-stub)형 저역통과 필터가 뛰어나다.

본 논문에서는 구현이 용이하며 넓은 저지대역 특성을 얻기 위해서 마이크로스트립 구조를 가지며 결합선로(coupled-line) 방식으로 설계한 고온초전도 박막형 11-극 저역통과 필터의 설계, 제작 및 고주파 특성을 보였다.

2. 저역통과 필터의 설계

그림 1에 나타낸 결합선로(coupled-line)형 저역통과 필터의 기본구조는 하나의 전송선로(transmission-line section) 부분과 하나의 결합선로 부분(coupled-line section)으로 이루어져 있다. 그림 1의 구조는 각 부분을 그림 2와 같이 π -형 등가회로(어드미턴스 등가회로)의 병렬연결 구조로 표현할 수 있다[1-2].

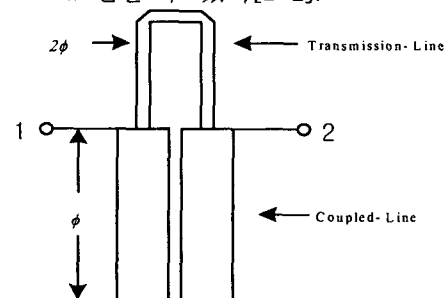


Fig. 1. Basic structure of the proposed coupled-line type low-pass filter

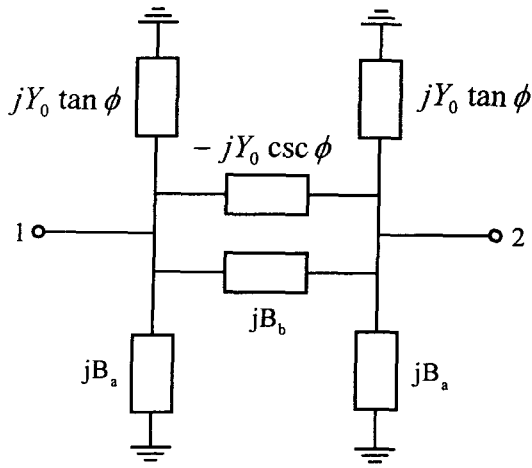


Fig. 2. Equivalent circuit of coupled-line type lowpass filter

그림 2에 나타난 저역통과 필터의 어드미턴스 등가회로의 각 소자 파라미터는 π -형 등가회로의 ABCD 함수로부터 다음의 (1), (2)식으로 나타낼 수 있다.

$$jB_a = jY_{oe} \tan \phi \quad (1)$$

$$jB_b = j \frac{Y_{oo} - Y_{oe}}{2} \tan \phi \quad (2)$$

여기서 Y_{oe} , Y_{oo} 는 결합선로의 佑모드, 奇모드 어드미턴스이고, ϕ 는 결합선로의 전기적 길이이다. 따라서 일반적인 체비셰프 저역통과 필터와 비교·연관시키기 위해서, 전송선로 부분과 결합선로 부분으로 이루어진 결합선로형 저역통과 필터의 등가회로(그림 2)를 그림 3과 같은 집중소자 등가회로로 대체하게 되고, 대체된 등가회로의 회로소자(집중소자) 값들은 그림 2의 회로소자(어드미턴스) 값과 식(1)과 식(2)의 관계식으로부터 구할 수 있다. 이 경우, 집중소자 등가회로의 파라미터는 다음식으로 구할 수 있다.

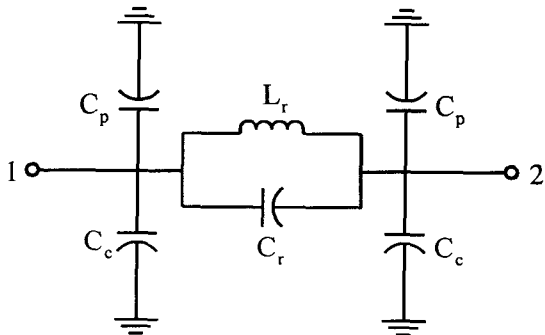


Fig. 3. Lumped-element equivalent circuit of coupled-line lowpass filter

$$j\omega_0 L_r = jZ_0 \sin \beta \quad (3)$$

$$j\omega_0 C_p = jY_0 \tan \frac{\beta}{2} \quad (4)$$

$$j\omega_0 C_r = j \frac{Y_{oo} - Y_{oe}}{2} \tan \phi \quad (5)$$

$$j\omega_0 C_c = jY_{oe} \tan \phi \quad (6)$$

여기서 Z_0 , β 는 각각 전송선로의 특성 임피던스와 영상 전파상수이며, $\beta=2\theta$ 이다. 식(3)~(6)까지를 이용하면 그림 3에 나타난 각 소자의 파라미터를 구할 수 있다.

결국, 그림 3의 등가회로가 저역통과 필터 특성을 보이기 위해서는 각 소자의 파라미터 값이 그림 4의 체비셰프 저역통과 필터와 동가가 되어야 하며, 관련 소자값은 다음 식으로 구하게 된다 [3-4]

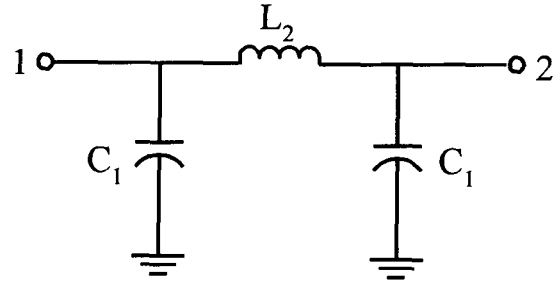


Fig. 4. Equivalent circuit of 3-pole Tchebyscheff lowpass filter

$$j\omega_0 C_1 = j\omega_0 C_c + j\omega_0 C_p \quad (7)$$

$$j\omega_0 L_2 = \frac{1}{j\omega_0 C_r + \frac{1}{j\omega_0 L_r}} \quad (8)$$

$$\frac{1}{j\omega L_2} = j \frac{Y_{oo} - Y_{oe}}{2} \tan \phi - jY_0 \csc 2\phi \quad (9)$$

보다 많은 극수의 저역통과 필터의 제작하여 차단주파수(f_{cutoff})에서 뛰어난 스킵트 특성과 보다 넓은 저지대역(stopband) 특성을 얻기 위해서 3-극 저역통과 필터 5개를 배열하여 11-극 결합선로형 저역통과 필터가 되게 설계하였으며, 그림 5와 그림 6에 설계한 11-극 저역통과 필터의 회로패턴과 등가회로를 나타내었다. 11-극 결합선로형 저역통과 필터는 0.01 dB의 리플(ripple) 레벨에서 차단주파수가 1.2 GHz 가 되게 하였고 차단주파수의 8배에 이르는 저지대역 특성을 얻기 위하여 3, 3.15, 4.8, 6, 7.2, 8.85 및 9 GHz에서 각각 7개의 감쇠극 그리고 전송선로의 전기적 길이는 6 GHz에서 90° 가 되도록 설계하고, 전송선로 및 결합선로는 마이크로스트립 구조가 되도록 구성하였다. 한편, 실제에 가까운 시뮬레이션 결과를 얻기 위하여 EM-시뮬레이터를 사용하였으며 차단주파수는 1.2 GHz이고, 저지대역은 9.6 GHz까지 -40 dB 이하의 매우 넓은 저지대역 특성을 나타내었다. 또한 동일한 저역통과 필터 패턴을 Au 박막을 이용해 제작 및 측정을 통하여 고온초전도 박막과 그 특성을 비교하였다.

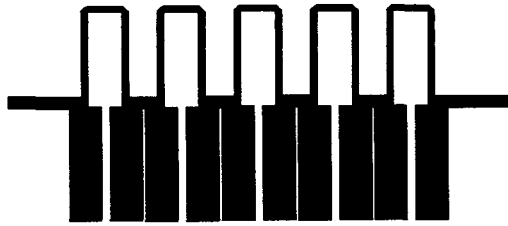


Fig. 5. Circuit pattern of 11-pole coupled-line type lowpass filter

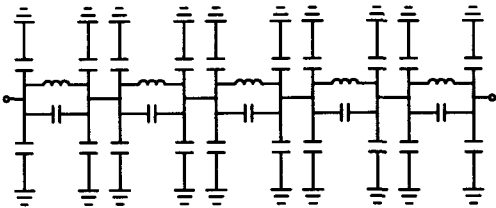


Fig. 6. Equivalent circuit of 11-pole coupled-line type lowpass filter

3. 고온초전도 저역통과 필터의 설계, 제조 및 특성평가

결합선로형 11-극 저역통과 필터의 제작에는 $\text{YBa}_2\text{Cu}_3\text{O}_{7-d}/\text{CeO}_2/\text{Al}_2\text{O}_3$ 고온초전도 다층박막(3 cm×3 cm×0.5 cm, PLD법)이 사용되었다. 고온초전도 필터 제작에는 포토리소그래픽 공정(AZ5214)이 사용되고, 11-극 저역통과 필터의 경우 소자의 크기가 3 cm×2 cm×0.5 cm이므로 소자제작 후, 저온패키지에 내장하기 위하여 기판을 적절한 크기로 절단하였다[5]. 결합선로형 11-극 저역통과 필터는 마이크로스트립 구조로 제작되었으며 저온 고주파 측정시스템(HP-8510 C)을 이용하여 측정하였다. 그림 7에는 시뮬레이션 결과와 실제로 제작한 고온초전도 저역통과 필터의 측정결과를 비교하였는데, 저지대역(1.2~9.6 GHz)에서는 뛰어난 저역통과 특성을 보였다(차단주파수의 8배), 통과대역에서는 0.17 dB의 삽입손실과 17.2 dB의 반사손실을 보였다(77 K에서). 한편, 77 K에서 HTS-LPF와 Au-LPF의 마이크로파 특성을 측정하고 비교한 결과를 그림 8에 나타내었다. 그림 8에서 알 수 있듯이 Au-LPF는 3.4 dB의 삽입손실과 18.2 dB의 반사손실을 보였다. 특히, 반사손실의 경우 Au-LPF가 1 dB 정도 양호한 특성을 보였지만, 삽입손실은 HTS LPF가 Au-LPF에 비해 20배 정도 우수한 특성을 보였다. 이러한 결과는 폭 20 μm 정도의 전송선로가 굵어짐에 의하여(전체길이는 약 10 cm 정도) 초전도박막에 비해 비교적 큰 Au의 표면저항에 의해 발생한 결과로 판단된다. 그리고 그림 9에 고온초전도 결합선로형 11-극 저역통과 필터의 실물사진을 실었다.

4. 결 론

CeO_2 완충층을 증착한 R-면 사파이어 기판

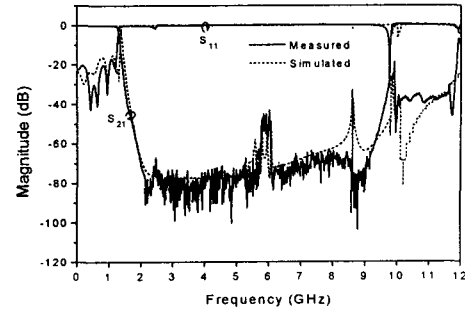


Fig. 7. Measured results and Simulated results of 11-pole HTS lowpass filter

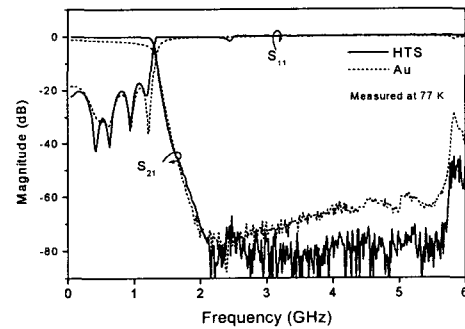


Fig. 8. Comparison of frequency responses for HTS-LPF and Au-LPF

위에 펄스-레이저 증착법으로 성장한 고온초전도 YBCO 박막을 이용하여, 3 cm × 2 cm 크기의 결합선로형 11-극 저역통과 필터를 설계·제작하고 특성을 측정 및 분석하였다. HTS 11-극 저역통과 필터는 0.01 dB의 리플 레벨에서 1.2 GHz의 차단주파수와 저지대역에서 7개의 감쇠극을 가지기 때문에 1.2 GHz에서 9.6 GHz에 이르는 넓은 저지대역(stop band) 특성과 고주파역제 특성을 보여주었다. 그리고 77 K에서 0.17 dB의 낮은 삽입손실과 17.2 dB의 반사손실을 가지는 등 뛰어난 고주파 응답특성을 보여주었다.

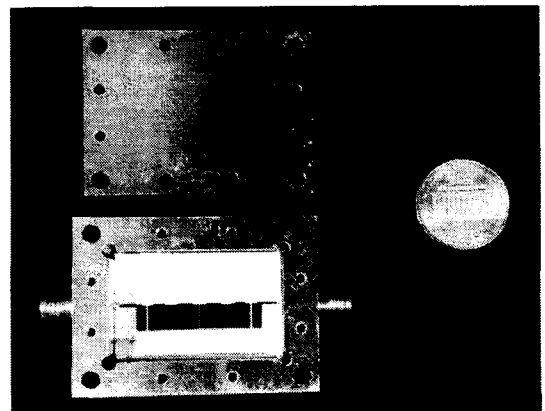


Fig. 9. Photograph of the packaged 11-pole HTS lowpass filter

[감사의 글]

본 연구는 정보통신부의 지원으로 수행되었으며, 이에 감사드립니다.

[참 고 문 헌]

[1] Brian C. Wadell, *Transmission Line Design Handbook*. Artech House, 199-219, (1991).

[2] David M. Pozar, "*Microwave Engineering*", Addison-Wesley Publishing Comp. (1990).

[3] George L. Matthaei, Leo Young, E. M. T. John, "*Microwave Filters, Impedance Matching Networks and Coupling Structure*", Artech House. (1979).

[4] J.A.G Malherbe, "*Microwave Transmission Line Filter*", Artech House, 1-38 (1979).

[5] Min Han Kwak, S. K. Han, K. K. Kang, Dal Ahn, J. S. Suh, and S H. Kim, *IEEE Trans. on Appl. Supercon.* Vol. **11(2)**, 4023 (2001).