

DC Reactor-Type 한류용 전력변환기의 제어 알고리즘 및 전력 소자 구동 회로

이승제*, 서호준**, 이찬주**, 고태국**
 *(주)프리컴시스템 , **연세대학교 전기공학과

Operation Algorithm and Drive Circuit in Power converter of DC reactor type fault Current Limiter

Seungje Lee*, Hojun Suh**, Chanjoo Lee**, Tae Kuk Ko**
 *Freecomsystem Co. Ltd , **Yonsei Univ.

puppy@yonsei.ac.kr

Abstract - This study is concerned with the operation algorithm and power switch drive circuit for DC Reactor Type High-Tc Superconducting Fault Current Limiter (SFCL). In the case of SFCL, Power switching operation algorithm are very important problem. So, this driving will determine the performance of SFCL. In this paper, we provide a simple algorithm and easy drive circuit. Through experiment we found that ideal is right.

1. 서 론

초전도 한류기는 유도형과 저항형으로 구별되어 발달되어 오고 있다. 현재 국내에서는 이 두 가지 모두를 연구 하고 있으며, 실 계통에 적용하기 위하여 초전도 재료의 진보에 맞추어 그 시스템을 설계 하고 있는 상황이다. 세계적인 연구 환경에서도 체계적인 연구 진행 하고 있는 중에 있다. 특별히 DC Reactor type 한류기의 경우 유도형 한류기의 한 형태로서 기존에 극복할 힘든 벌크 한류기의 한계를 넘어 서고 있고, 초전도 선재의 발달과 함께 그 발전 속도를 함께하고 있다. 특히 DC Reactor type 한류기는 전력 변환기, 마그네틱 코아리액터, 그리고 초전도 자석으로 구성된다. 이러한 구성 요소 중에서 다른 기타 초전도 기기와는 다르게 능동형 소자인 전력 변환 회로를 가지고 있음이 큰 특징이라고 볼 수 있다. 따라서 시스템의 설계에 있어서 능동적인 측면에서 살펴보아야 하며, 특별히 구동 알고리즘은 매우 가장 중요한 핵이라 볼 수 있다. 따라서 이러한 구동 기법중 한류기에 가장 적합한 구동 기법을 찾아서 연구 하는 것이 필요하다고 볼 수 있다.

2. 전력변환기 구조

한류기의 고온 초전도 코일과 마그네틱 코아

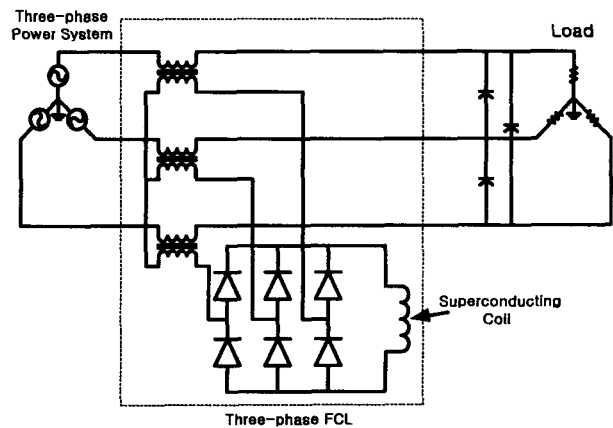


Fig. 1. Schematic drawing of three-phase DC Reactor Type FCL

리액터를 연결하는 연결 체의 역할을 해야 한다. DC Reactor type 한류기에 사용될 전력 변화기는 간단히 교류를 직류로 변환하는 장치이다. 이러한 기법을 사용하는 것은 현재 개발된 직류용 고온 초전도 선재를 이용하여 교류인 실제 전력 계통에 적용하는데 그 의의 있다고 볼 수 있다. 따라서 일반적인 반도체 소자를 사용하여 한류기에 필요한 비선형성을 만든다고 볼 수도 있다. 이러한 비선형성 반도체 소자로는 제어가 불가능한 Diode가 있으며 제어가 가능한 Thyristor, IGBT, Power Transistor등이 있다. 그러나 일반적으로 고압의 전력 변환 회로를 설계하기 위해서는 Thyristor가 일반적이다. Thyristor의 경우 보통 8kV 이상의 내압특성을 가지고 있는 제품들이 이미 상용화 되어 있으며, DC Reactor type 한류기와 같이 주파수 특성(Switching)을 중요시 여기지 않는 기기에 사용하기에 적합하다. 결국 DC Reactor type 한류기의 전력 변환 회로는 Thyristor의 동작을 제어함으로 그 시스템의 전체의 동작을 제어 한다고 보아도 과언은 아니다. Thyristor의 경우 일반적으로 Gate에 전류를 인

가하여 회로를 close 하며, 역방향 전압에 의해서 회로를 open 한다. 결국 정해진 60Hz동안 Gate의 구동 함으로 전체 시스템을 제어 한다고 볼수 있다. 그 형태는 Fig 1과 같이 나타난다.

3. 작동 원리

DC Reactor type 한류기용 전력 변환기는 그 특성분석이 매우 중요하다. 한류기라는 전력 소자는 정상 상태에서 임피던스 발생이 매우 적어야 하며 사고 후에는 임피던스 발생이 커야 하고 반을 속도가 60Hz에 대하여 고속 이어야 한다. 따라서 정상 시 전력 변환기의 위상 제어에 의한 전압 강하가 매우 적어야 하고, 사고 발생 후에는 Thyristor의 switching을 중지함으로 임피던스 극대화를 이룩해야 한다. 여기서 초전도 코일의 역할은 전력 변화기의 능력 이하고 사고 전류의 증가를 막는데 있다.

3.1 정상 상태

정상 상태의 전력 변환기는 일반적인 Diode를 사용한 회로와 같이 동작해야 한다. 그렇게 동작할 경우 가장 적은 전압 강하를 얻을 수 있다. 보통의 diode의 경우 0.7V의 순방향 전압강하를 가지고 동작 한다. 하지만 Thyristor의 경우 그렇게 적은 전압으로 동작하기에는 무리가 있다. Gate 전류에 의한 동작이 있을 후 일 정 전류 이상의 전류가 발생 할 때만 계속해서 전류를 흐릴 수 있기 때문이다. 따라서 특정 전압 이상의 전압이 Thyristor 양단에 걸릴 경우에만 Gating Signal을 넣어서 Thyristor를 동작 시키고 그렇지 않을 경우에는 불필요한 Gating Signal을 피하는 것이 좋다. 여기서는 전압 Attenuator와 analog buffer 그리고 comparator를 이용하여 pulse 발생 회로를 꾸몄다. 고압의 6.6kV 이상의 전압을 다루기 위해서는 고압 대 저압용 Transformer를 이용하여 전압을 낮추는 것이 가장 유용할 수 있다. 하지만 Transformer는 전류가 발생한다.

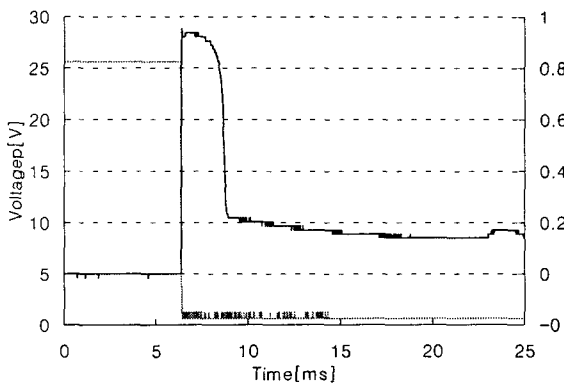


Fig. 2. Voltage of Thyristor & Load (large scale)

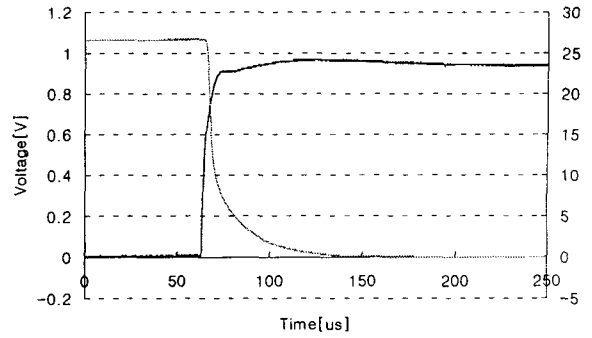


Fig. 3. Voltage of Thyristor & Load (Small scale)

3.2 사고 상태

전력 변환기의 중요한 임무 중 하나는 전류가 특정 전류 이상 흐를 경우 Thyristor의 구동을 중지하여 더 이상 전원이 공급 되지 못하게 하는 것이다. 따라서 전류를 항상 모니터 하다가 특정 전류이상 증가 하는 것이 관측 되면 Gating Circuit의 Pulse 발생 회로를 AND Logic 하여 pulse가 더 이상 발생하는 것을 막는다.

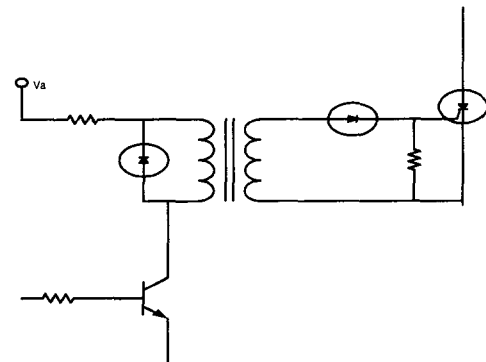


Fig. 4. Thyristor Driving Circuit

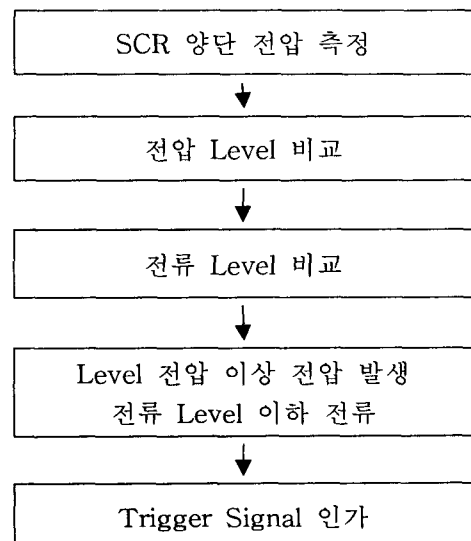


Fig. 5. Thyristor 구동 알고리즘

4. Thyristor 구동 회로

Fig5 는 고압용 Thyristor의 구동 회로를 보여 준다. 고압용 Thyristor의 경우 구동 회로와의 절연이 매우 중요하다. 따라서 Fig과 같이 Transformer를 이용하여 절연을 시도 하였고 Transistor를 이용하여 1차 측의 전류 변형을 바꾸었다. Fig 2와 3은 위의 회로에 의해서 만들어진 pulse와 Thyristor의 양단 전압을 보여준다. pulse 발생 직후 거의 10us 이내에서 switching 되는 것을 알 수 있다. 위의 구동회로와 pulse 발생 로직을 연결할 경우 원하는 파형을 얻을 수 있다.

5. 결 론

DC reactor 한류기의 개발에 있어서 전력 변환기는 그 역할이 매우 중요하다. 특별히 DC Reactor 한류기의 경우 기존의 초전도 시스템과 다르게 능동적으로 회로와 반응하여 전력 시스템과 작용하기 때문에 특별히 그것이 더 중요하다고 볼 수 있다. 위와 같이 간단한 알고리즘을 통해서 구동할 경우 발생하는 Error가 매우 적기 때문에 고장의 확률이 적어져 계통에 미치는 영향을 최소화 할 수 있다.

[참 고 문 헌]

- [1] Paul Lorrain, Electromagnetic fields and wave, pp492-506, 1987
- [2] David K. Cheng, fields and wave Electromagnetics , pp277-281, 1989
- [3] 주민석, "고온초전도 한류기의 단락특성 해석에 관한 연구", 박사논문, 1997.6
- [4] A. Mills, Heat Transfer, Richard D. Irwin, Inc., Boston, Ch. 4, 1992
- [5] W. Janna, Introduction to Fluid Mechanics, International Thomson Publishing, Boston, Ch 11, 1993
- [6] A. Kendoush, "Approximate Solution of the Convective Heat Transfer from an Isothermal Rotating Cylinder", Int. J. Heat Transfer, 17, pp 439-441, 1996
- [7] A. E. Fitzgerald, Charles Kingsley Jr, Stephen . Umans, Electric Machinery, McGraw Hill Book Company, New York, pp 147-310. 1992
- [8] W. J. Carr, Jr, AC Loss and Macroscopic Theory of Superconductors, Gordon and Breach Science Publishers, New York, pp 128-130, 1993