

수조모델 실험에 의한 접지저항 추정

(presumption of Earth Resistance by Water Tank Model)

고희석 · 최종규* · 김주찬 · 이충식

(Hee-Seog, Koh · Jong-Kyu, Choi* · Ju-Chan, Kim · Chung-Sik, Lee)

Abstract

It is very important to assume potential distribution to be generated in electrode environs and grounding resistance by current beforehand, when incoming at grounding electrode to plan efficient grounding facilities

In this paper, we analyzed grounding resistance through a simulation experiment by a water tank scaled model electrode of the rectangular earth plate, a theoretical Calculation result of the rectangular earth plate and measurement of grounding resistance buried rectangular earth plate analysing earth surface potential.

1. 서론

건축물의 대형화 및 산업설비 자동화로 인해 전력사용 시설물의 보안상 접지는 매우 중요하다. 특히 접지설비의 주 목적은 시설물의 화재와 인체의 감전 방지를 들 수 있고, 접지극 자체의 전위에 의한 접지저항 및 접지극 부근의 전위상승을 억제하는 목적을 실행하는 중요한 지표인 것이다.

접지극에는 많은 형상 및 구성이 있다. 그것은 접지대상 시설의 특성 및 부근 상황에 대응하여 선정하여 포설되고 있다. 특히 일반적 건축물에서는 봉상전극 및 각판상(동판)이 널리 보급되어 있는 실정이다.[13]

접지 시설의 효율적인 시설 계획을 위해서는 시공 전에 접지극에 전류가 유입할때의 전극주변에 발생하는 전위분포 및 전류에 의한 접지저항을 사전에 추정하는 것은 접지 설계에 있어서 매우 중요한 사안이다.

본 논문에서는 각판상의 접지전극을 대지에 직접 시공 매설하여 지표면 전위의 분석으로 측정된 접지저항값과 각판상 접지 저항값의 이론계산식을 대입하여 얻어진 데이터와 축소된 각판상의 모델을 수조에 의한 모의 실험을 통해 데이터를 구한다. 그래서 대지에 측정된 접지저항값과 이론계산식에 구해진 값과 수조모델에 의한 모의 실험을 통해 얻어진 접지저항값을 서로 비교 분석 하고자 한다.[3][4]

2. 본론

2.1. 대지고유저항 측정

본 실험에 사용된 매질은 각판상 동판(가로 0.3[m], 세로0.3[m] 두께 1.2[mm])으로 선정하였고, 실험 대상의 대지는 학교운동장 일부분을 사용하였다. 실험 정도를 높이기 위해 매설될 주변 대지의 고유저항 측정을 하였다. 측정방법은 그림 1에 의한 Wenner 4전극법에 의해 실시하였다.

대지저항을 측정 장비는 현재 보유중인 Unilap GeoX를 사용하였다. 전극간격은 수평탐사방법에서 전극간격을 0.3, 0.6, 1.0, 1.5, 2.0, 3.0[m]으로 하였다.

그러나 실험에 사용된 접지동판이 0.5[m]에 매설되기 때문에 접지동판이 접촉하는 부분의 대지 고유저항이 대지전류 흐름에 많은 영향을 받기 때문에 0.3[m]부터 시작하였다.

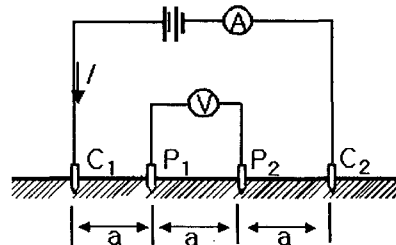


그림 1. Wenner 4극전법 배열법.

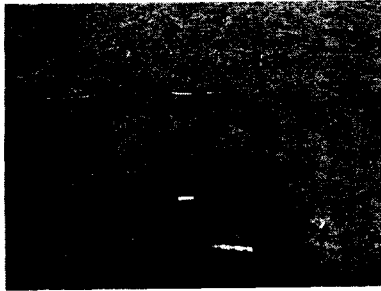


그림 2. 대지고유저항률 실측 사진

종합대지고유저항률의 해석은 문헌에 의하면 Sundberg 표준곡선과 Hummel의 보조곡선을 이용하여 분석하는 방법이 최근까지 사용되어왔으나 사용자의 경험과 능력에 따라 오차가 발생하기도 한다. 그러나 컴퓨터를 이용한 분석이 개발되면서 오차가 많이 감소되었다. 본 논문에서도 대지고유저항률 해석 프로그램인 CDEGS 프로그램을 활용하여 분석한 결과 종합대지고유저항률은 $60[\Omega \cdot m]$ 이다.[2]

2.2. 접지저항 측정

매설된 각판상의 접지동판에 대한 접지 저항값을 측정하기 전위강하법 61.8[%]의 법칙을 적용하였다.[14]

문헌에 의하면 61.8[%]의 법칙에 의한 접지저항 측정방법에는 다음과 같은 적용상 제한이 있다.

첫째로 전위강하곡선 상의 평평한 부분이 나타나기 위해서는 측정대상 접지극과 전류주입용 보조전극간 거리가 충분한 간격을 유지하여야한다.(참고문헌[3]에 측정대상 전극간의 대각선길이의 6.5배이상 권고)

둘째로 61.8[%]의 법칙이 적용되기 위해서는 토양은 일정한 저항을 갖는 균질매질이어야한다. 대부분 등가 토양구조는 2층인 경우가 많다.

참고문헌[16]에 의하면 62개소에서 Wenner전극법에 의한 결보기 대지저항측정결과 토양구조가 균일매질인 경우는 3.2[%]에 불과 하였다.

셋째로 61.8[%]의 법칙이 적용되려면 측정선의 길이에 비해 측정대상 전극의 크기가 무시될 정도로 측정선의 길이가 커야하며 그렇지 않은 경우에는 측정대상 접지극의 크기를 알고있어야한다.

본 실험에서는 접지극과 전류보조극 간격을 각각, 10[m], 20[m]로 실측을 3회 실시하여 평균값을 얻었다.

2.3. 전위강하곡선 기울기에 의한 해석

본 실험에서 전위강하법[61.8%]을 이용한 측정결과는 다음과 같다. 그림에서 전위강하곡선상의 평평한 구간은

표 1. 전위강하법에 측정결과

접지극과 전류보조극간격[10m]		접지극과 전류보조극간격[20m]	
접지동판으로부터 거리[m]	접지저항값 [Ω]	접지동판으로부터 거리[m]	접지저항값 [Ω]
2	38.6	6	44.5
3	41.9	8	46
4	43.3	10	46.6
5	44.8	11	46.7
6	47	12	47.1
6.18	47.5	12.36	47.3
7	49.4	14	48.3
8	52.7	16	49.8

두 전극간 간섭현상이 없다는 것을 의미하며, 따라서 이 구간에서 결보기 저항 측정값은 측정대상 접지극의 접지저항과 같아진다. 그림의 전위강하곡선 기울기가 가장 작아지는 구간의 결보기 저항은 전류극과 간격이 10[m]일때는 $47.5[\Omega]$, 20[m]일때는 $47.3[\Omega]$ 으로 실측되었다.

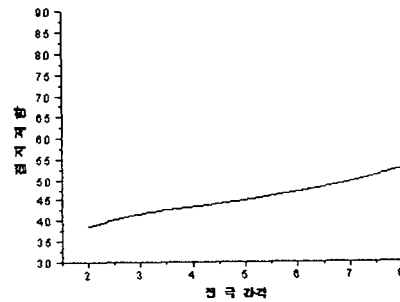


그림 3. 전위강하곡선[10m]

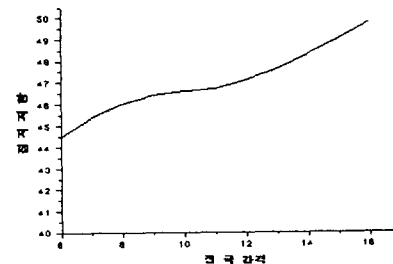


그림 4. 전위강하곡선[20m]

2.4. 수식에 의한 접지저항 해석

대지표면으로부터 $h[m]$ 의 깊이에 수평으로 매설된 각판상 접지전극의 가로와 세로의 비를 각각 a, b 라고 할 때 접지저항의 산출을 위한 계산에는 다음의 식들이 제안되어 이용되고 있다.[6]

[1] Higgs의 식

$$R = \frac{\rho}{4\pi ab} \left[3.1 \sqrt{\frac{ab}{1 + 0.0375(b/a)}} + \frac{ab}{2h} \right]$$

[2] H. B. Dwight의 식

$$R = \frac{\rho}{8\sqrt{ab/\pi}} + \frac{\rho}{8\pi h} \left(1 - \frac{7ab}{48\pi h^2} \right)$$

[3] R. Rudenberg의 식

$$R = \frac{\rho}{2\pi b} \ln \frac{4b}{a}$$

상기식에서 [2]는 소형 접지전극에 적용되며, 식[3]은 비교적 매설깊이가 얇은 경우의 접지저항 산출에 정확도가 우수하다. 또한 각판상 접지전극의 접지저항은 매설깊이와 매설 방식에 따라 크게 변화된다. 각판상 접지전극이 충분히 깊게 수평으로 매설된 경우의 접지저항은 수평으로 매설된 접지저항값과 거의 같으나 매설깊이가 낮은 경우에는 수직매설에 비해 수평매설의 경우 접지저항이 크다. 이유는 각판상 접지 전극을 비교적 얇게 시공한 경우 대지 표면측인 접지전극의 상부면으로부터 유출하는 전류의 통로가 좁아 전류밀도가 높기 때문에 접지저항은 크게 된다. 시공상에 있어서도 접지전극의 하부면에 흙이 잘 접촉하지 않아 공극이 많이 생길수도 있다. 그래서 접지저항값을 제대로 얻을수 없다. 이에 비해 수직매설의 경우 되메움이 양호함으로 접지전극 양면의 흙과 접촉이 잘 될 뿐만 아니라 습도도 균일하게 분포되므로 낮은 접지저항값을 얻을 수 있다. 그러나 수직매설 경우는 수평 매설에 비해 굴토량이 많아서 시공에 대한 비용이 많이 소요되는 단점이 있다.

각판상 접지전극을 수직으로 매설한 경우 접지저항 산출의 식은 H.B Dwight가 제안한 다음의 식으로 적용된다.

$$R = \frac{\rho}{8\sqrt{ab/\pi}} + \frac{\rho}{8\pi h} \left(1 - \frac{7ab}{96\pi h^2} \right)$$

여기서, a 는 짧은 변의 길이, b 는 긴 변의 길이, h 는 접지전극의 상부 변까지의 깊이, H 는 접지전극의 중심까지의 깊이로 $h + b/2$ 이다.

본 실험에서 각판상 접지전극을 이용하여 접지저항을 이론식[2]으로부터 계산한 결과는 다음과 같다.

대지저항률 ρ : 60 [$\Omega \cdot m$], 매설깊이 h : 0.5[m],

각판상 가로길이 a : 0.3[m], 각판상 세로길이 b : 0.3[m]

$$R = 47.47[\Omega \cdot m]$$

2.5 형상계수법에 의한 접지저항의 추정

접지저항은 원래 접지전극의 주변의 대지에 포함되어 있다. 엄밀하게는 무한원방까지 생각할 필요가 있다. 그렇지만 접지 시뮬레이션에 있어서는 수조(여기서는 리턴전극)의 크기가 유한이기 때문에 접지저항이 대지의 상황과는 다르기 때문에 무한히 작은 전극은 현실적으로 만들 수 없다. 여기서 참값의 접지저항을 얻기 위해서는 전극의 형상계수의 개념을 도입한 접지저항의 추정법에 대해서 서술하고자 한다.

(1) 형상계수

그림 5와 같은 반구모양 전극(반지름 r_0)을 보자. 전류 I 가 전극을 통해 대지(저항률 ρ)에 흐른다고 하면 접지저항 R 은 $R = \rho/2\pi r_0$ 가 된다.

이때 반구모양 전극의 중심에서 거리 r 만큼 떨어진 곳에 반지름 r 인 반구면을 가상하면 이것은 등전위면의 하나가 된다. 이를 금속수조로 바꾸면 수조 바깥쪽에 분포하는 저항분 $\Delta R = \rho/2\pi r$ 은 측정되지 않는데, 이것을 중단저항 ΔR 이라 한다. 따라서, 수조모델 실험에 의한 측정저항 R_m 은

$$R_m = R - \Delta R \quad (1)$$

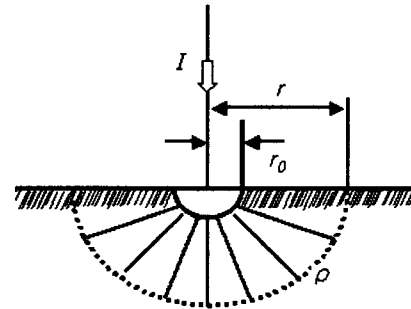


그림 5. 수조 모델에서 반구상 전극

형상이 상이하고 축척률이 다른 복수의 접지전극이 있을 경우 이것들의 접지저항 R 은 매질의 저항률 ρ 에 비례하고 대표적 치수 l 에 반비례한다. 이식은 아래와 같다.

$$R = K \frac{\rho}{l} \quad (2)$$

단, K 는 전극의 형상에 의해 정해지는 정수이고 형상계수라고 한다.

또한 수조모델실험에 의해 측정된 접지저항 ΔR 은 수조에 유한성에 의해 측정되는 않는 저

항분이다. 여기서, 아래와 같이 수조를 무한히 크게 한 경우와 전극을 무한히 작게 한 경우의 등가성에 대해 생각해 보자.

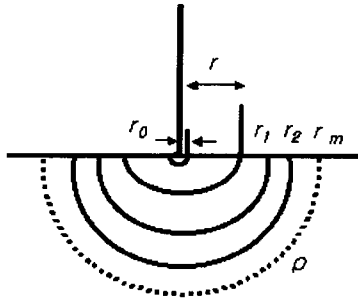


그림 6. 수조를 무한히 크게 한 경우

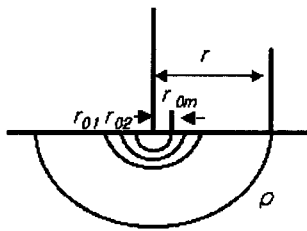


그림 7. 전극을 무한히 작게 한 경우

그림6.에서 수조의 크기가 r 인 때에는 $\Delta R = \rho/2\pi r$ 이며 수조를 r_1, r_2, \dots, r_m 으로 크게 하면 $\Delta R \rightarrow 0$ 이 되고, 측정되는 접지 저항은 실제값에 가깝다. 한편, 그림 7.에서는 수조의 크기가 r 로 고정되어 있으므로 ΔR 은 변하지 않는다.

그러나, 전극의 크기를 $r_{01}, r_{02}, \dots, r_{0m}$ 으로 작게 하면 측정값 R_m 은 무한대에 가깝고 ΔR 은 무시해도 되며, R_m 은 실제값에 가깝다. 따라서 (a), (b)는 결국 등가적이다.

형상이 비슷하고 축적률이 다른 복수의 접지전극이 있을 때 이들 접지저항은 매질의 저항률 ρ 에 비례하고 l 에 반비례하며, 식(2), 식(3)에서 다음식을 얻는다.

$$\frac{l}{\rho} R_m = K - \frac{l}{\rho} \Delta R \quad (3)$$

수조의 크기에 대해 그림 9와 같이 적당한 크기의 비슷한 모형전극 치수가 l_1, l_2, \dots, l_m 일

때 측정값 R_m 과 l/ρ 의 곱을 구하여 이 데이터를 그림 9와 같이 x 축에 l , y 축에 $R_m \cdot l/\rho$ 를 나타내면 최소제곱법에 의해 직선회귀 한다. 이렇게 하여 실험식 $y = K - (\Delta R/\rho \cdot l)$ 을 구하고 $l = 0$ 에 대한 y 절편이 구해지면 K 가 결정된다.

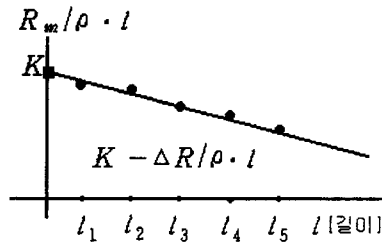
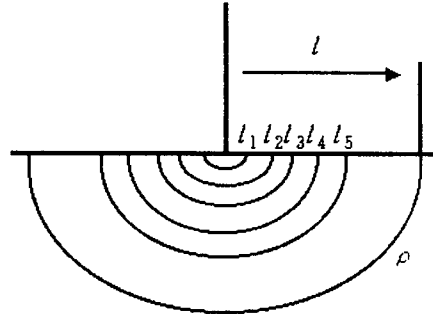


그림 2-8 접지 시뮬레이션의 원리

수조가 무한대이면 $\Delta R \rightarrow 0$ 이고, 수조가 유한한 경우 ΔR 은 l 의 함수로 생각되지만 ΔR 이 l 에 크게 의존하지 않은 범위의 모형실험 크기를 선택할 필요가 있다.

(2) 형상계수의 추정

계산식이 있는 반구상 전극(반지름 r_0)을 예를 들어, 접지 시뮬레이션에 의한 형상계수 추정법을 서술한다. 수조의 형상이 반구모양(반지름 r_c)인 경우의 접지저항 R_m 은 다음과 같다.

$$R_m = \int_{r_0}^{r_c} \frac{\rho}{2\pi r^2} dr = \frac{\rho}{2\pi r_0} - \frac{\rho}{2\pi r_c} \quad (4)$$

이를 식(2)에 대입시키면 $R = \frac{\rho}{2\pi r_0}$,

$\Delta R = \frac{\rho}{2\pi r_c}$ 가 된다.

또, 반구모양 전극의 이론식을 식(2)에 대입시키면,

다음과 같은 식이 된다.

$$R = \frac{1}{2\pi} \cdot \frac{1}{r_0} \cdot \rho \quad (5)$$

여기서, $1/2\pi$ 은 전극의 형상을 지정하는 이른바 형상계수이며 $1/r_0$ 은 전극의 크기를 지정하고 있다.

2.6 실험장치 및 실험방법

수조 표면의 중심에 제작된 모델 전극을 각각 설치하고 그림 9에 나타내는 반경 $r = 0.75[m]$ 의 스테인레스제 반구상 수조에 수돗물을 가득 채운다. 수돗물을 하루 정도 저장후 물에 대한 전도률을 측정했다. 수조 자체를 리턴전극으로써 사용하여 접지 시뮬레이션을 행했다. 수조모델전극을 앞서 서술한 것처럼 이 반구상 수조는 유한성을 짓이고, 수조에 의한 중단오차에 해당하는 중단저항 $\Delta R (= \rho/2\pi r)$ 을 직렬로 접속하여 실험을 하였다. 그리고 수조의 외측에 포함된 저항분을 보정했다. 전원은 상용전원 (60[Hz], 110[V])을 슬라이더스에 의해 전압을 조정하고 전류를 일정하게 공급했다. 음에 범칙에 의해 접지저항을 구한다.

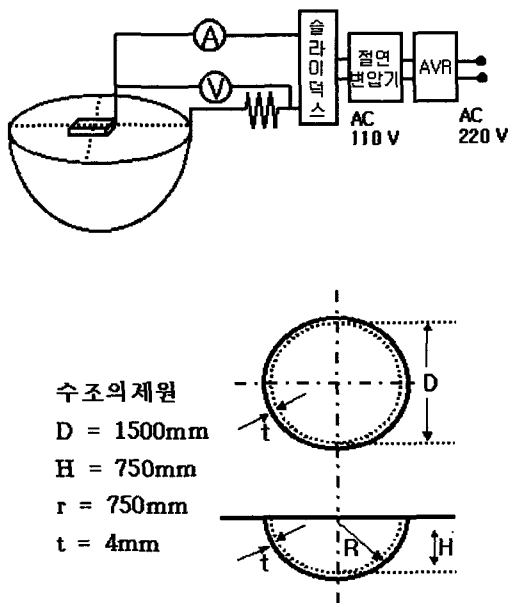


그림 9. 실험 장치도

본 실험의 사용된 측정기기의 외관을 그림 10.과 같이 보이고 있으며, 측정기기의 제원은 표 2와 같이 하였다.



그림 10. 수조실험 장치

표. 2. 측정에 사용된 측정기기 제원

기기명칭	제조사	사양
ρ 미터 (전도율계)	(주)東亞電波工業 (Japan)	CM-21P
전류계	HWA SHIN	TYPE : HS 7015 CLASS : 0.5
디지털메타	FLUKE	FLUKE 16
AVR	삼풍전원시스템	정격용량 : 2KVA
슬라이더스	삼신전업사	정격용량 : 2KVA
절연변압기	삼풍전원시스템	정격용량 : 1KVA

2.7 모델전극의 제작

실험에 실측한 각판상 접지전극의 축척모델을 아래와 같이 제작했다. 축척모델의 전극은 1/5, 1/10, 1/20로 3종류로 했고 대표적치수는 0.3[m]였다.

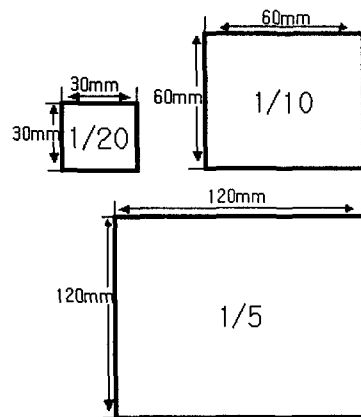


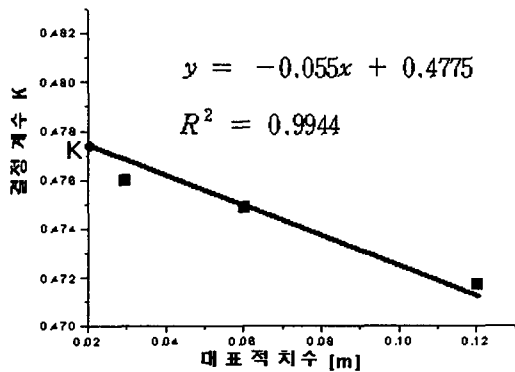
그림 11. 모형제작도

2.8 접지시뮬레이션에 의한 실험결과

수조모델 실험데이터를 표 3.에 접지시뮬레이션에 의한 형상계수그림을 그림 10에 나타내었고, 각 판상의 접지전극을 형상계수 K 를 추정하려면, 실험식 $y = -0.055x + 0.4775$ 을 얻어 지기 때문에 형상계수는 0.4775가 된다.

표 3. 축척실험에 의한 데이터

축척	1/5	1/10	1/20
대표적치수	0.12	0.06	0.03
l / ρ	0.002592	0.001296	0.000648
진류	0.02	0.02	0.02
전압	3.64	7.33	14.7
접지저항 (R_m)	182	366.5	735
$R_m \cdot l / \rho$	0.471	0.474	0.476



대표적치수 : $L = 0.6m$
 저항률 : $46.3 [\Omega \cdot m]$
 중단저항 : $\Delta R = 9.83 [\Omega]$

그림 12. 모의실험 결과

3. 결론

실제로 시공된 각판상의 접지전극에 대한 접지저항값을 실측한 결과와 수식에 의한 접지저항값을 구하고 이것을 수조 모델 실험에 의한 결과치를 분석한 결과는 다음과 같다.

표 5와 같이 실측한 접지동판, 수식에 의한 접지저항계산값, 수조모델의 시뮬레이션에 의한 접지저항값 결과의 신뢰성을 상관계수 $R^2 (=0.9944)$ 를 이용하여 확보하였다.

따라서 접지시공시의 접지저항값을 추정하기 위해서는 수식에 의한 접지저항값과 수조모델에

의한 시뮬레이션에 의한 값을 찾을 수 있으면, 원하는 접지저항을 찾는 것이 보다 쉬울 뿐만 아니라, 시공시의 원하는 접지저항을 알고자 할 때에도 많은 도움이 되는것이라고 알수 있다.

표. 4 각종실험에 의한 접지저항측정값

실측각판상 접지동판 (20m기준)	수식에 의한 접지저항계산값	수조모델 시뮬레이션결과
47.5[Ω]	47.77[Ω]	47.75[Ω]

또한, 수조모델에 의한 접지저항 추정 방법은 접지전극을 설계할 때 복잡한 형상의 전극의 계산식이 도출되기 어려우므로 복잡한 형상의 접지전극을 추정하는 편리한 방법으로 사료된다.

참고문헌

- [1]김재이 “변전소접지설계를 위한 대지고유저항의 측정과 해석” 대한전기학회 논문집 Vol. 47 No. 8. AUG. 1988
- [2]SES (Safe engineering Services & technologies Ltd), CDEGS(Current distribution, Electromagnetic fields, Grounding and Soil structure analysis) 사용자 지침서 Proram Version 2.1 for Windows, 1996.
- [3] IEEE Std 81.2-1991, IEEE Guide for Measurement of Impedance and Safety Characteristics of Large, Extended or Interconnectd Grounding Systems, pp.14.
- [4] 高橋 : [接地設計入文], オーム社, 東逸出版社
- [5] 接地技術入文 高橋建彦著, 金聖模·李炯秀 共譯 オーム社/東逸出版社
- [6] 이복희, 이승칠 共著 : [The Major Foundational Technics for Grounding Systems], 義儔, 1999년 9월, p.1~2, 65~69, 81~86, 179~190
- [7] 李孝求, 朴勝安 共著 : [統計學入門], 喜重堂, 1985년 3월, p.34~54, 252~286
- [8] 川瀬著, 이종선譯 : [接地技術과接地시스템], 省安堂, 1998년 2월, p.11~15, 47~48, 126~129
- [9] 高橋, 川瀬 : [接地技術の最近の動向], 電氣學會論文誌B, Vol. 110, No. 6(平成2-6)
- [10] 高橋, 川瀬 : [接地電極の形狀係數の推定法], 電氣學會論文誌B, Vol. 103, No. 12(昭58-12)
- [11] F. P. Dawalibi, R. D. Southey and R. S. Baishiki, "Validity of Conventional Approaches for Calculation Electric Shocks", IEEE Trans. on Power delivery, Vol.5, No.2, pp.613~626, 1990
- [12] T. Takahashi and K. Kawase, "Calculation of Earth Resistance for a Deep-Driven rod in a Multi-Layer Earth Structure", IEEE Trans. on Power delivery, Vol.6, No.2, pp.608~614, 1991.
- [13] 三谷正志 高橋建彦 : 「埋設された棒狀接地極の電位分布・接地抵抗計算式に關する-考察」電氣設備學會地,

Vol.20 No. 6, 平成12年, pp.470~476

[14] 三谷正志 高橋建彦 : 「角板狀接地極の電位分布・接地抵抗に關する 理論的解析」電氣設備學會地, Vol.21 No. 6, 平成13年, pp.510~515

[15] 윤장완, 「지표면전위 해석에 의한 접지저항 측정 기법에 관한연구」조명·전기설비학회, 제16권제4호, 2002년, pp117~122

[16] 한기봉, “지질별 접지시공의 최적화 방안”, 전기안전(한국전기안전공사), 제4호, 1999, pp, 54~62