

신경망을 이용한 Comblin 공진기 내의 전계결합 프로브 설계 모델

김병욱*, 김영수
포항공과대학교 전자전기공학과
Tel/Fax: 054-279-5934 / 054-279-2903

Design Models for Electric Coupling Probe in Comblin Resonators Using Neural Network

Byungwook Kim and Young-Soo Kim
Dept. of EE., POSTECH, Pohang, Korea.
E-mail: david@postech.ac.kr

Abstract

Two artificial neural networks (ANN) are used to model the electric coupling probe in the comblin resonators. One is used to analyze and synthesize the electric probe, and the other is used to correct errors between the results of the analysis and the synthesis ANNs and the fabrication results. The ANNs for the analysis and the synthesis of the electric probe are trained using the physical dimensions of the electric probe and the corresponding coupling bandwidth which is obtained using the finite element method. The ANNs for the error correction are trained using a very small set of the measurement results. Once trained, the ANN models provide the correct result approaching the accuracy of the measurement. The results from the ANN models show fairly good agreement with those of the measurement, and they can be used as good initial design values.

Key word: artificial neural network, electric coupling probe, comblin resonator.

1. INTRODUCTION

신경망을 이용하여 초고주파 소자의 초기 설계단계에서 설계시간을 상당히 줄일 수 있다. 수치해석법에 의한 모의실험결과들을 이용하여 신경망은 소자들의 응답을 모델링하고 [1], 이러한 방법들은 도파관 여파기에 많이 적용되어왔다 [2-4].

Comblin 공진기를 이용한 여파기의 경우, 전달영점을 구현하기 위해 비인접 공진기 간에 전계결합을 구현하기 위해서 전계프로브를 사용한다. 하지만, 정확한 프로브의 크기를 정하기 위해 반복적인 기계가공과 조정이 필요하다. 이를 위해 모드정합법이 적용되기도 하였다 [5].

본 논문에서는 comblin 공진기 간의 전계결합 프로브의 모델링에 신경망을 적용한다. 합성과 해석을 위한 두가지 신경망을 구현하였다. 학습데이터 집합은 전계프로브의 크기의 변화와 유한요소법에 의해 얻은 결합구조의 결합대역폭으로 구성된다. 이러한 신경망 모델의 경우 유한요소법에 의한 결과치와 거의 유사한 결과를 제공하지만, 제작을 통한 실측결과와의 오차는 피할 수 없다. 제작 후 발생하는 오차를 보정하기 위한 오차보정 모델을 신경망을 이용하여 구현한다. 오차보정 신경망 모델은 아주 작은 크기의 측정결과로 구성된 학습데이터 집합에 의해 학습된다. 오차보정된

신경망 출력들은 실제 측정결과들과 아주 잘 일치함을 보인다.

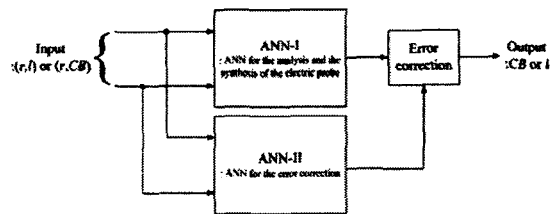


Figure 1. Configuration of network: r and l are the radius and the length of an electric probe, respectively, and CB is its coupling bandwidth.

2. ARTIFICIAL NEURAL NETWORK MEDELS

전계결합 프로브 모델링을 위한 회로망의 구성도는 그림 1 과 같다. 그림 1 의 두 개의 신경망은 입출력단과 하나의 hidden layer 로 구성된 독립적인 feedforward 형태이다. 입출력간의 관계식은 다음과 같다 [6].

$$Y = f(W_2 \cdot f(W_1 \cdot X + B_1) + B_2). \quad (1)$$

여기서 X 는 입력 벡터, Y 는 출력 벡터, W_1 과 W_2

는 각각 입력단과 hidden layer 사이, hidden layer 와 출력단 사이의 weight 값을 나타내며, B_1 과 B_2 는 bias 행렬을 나타낸다. 그리고 $f(\cdot)$ 는 비선형 activation 함수를 나타내고 본 논문에서는 식 2 와 같은 hyperbolic tangent 함수가 사용되었다.

$$f(u) = \frac{1 - \exp(-2u)}{1 + \exp(-2u)} \quad (2)$$

전계프로브의 크기를 변화 시켜가며 유한요소법과 실측을 통해 학습데이터 집합을 구성한다. 구성된 학습데이터와 backpropagation 알고리즘을 이용하여 신경망을 학습시키고 weight 행렬과 bias 행렬의 최적화된 결과를 얻는다.

학습과정 후, 그림 1 의 ANN-I 은 전계프로브를 해석 또는 합성하기 위한 목적으로 사용한다. 해석을 위해 ANN-I 은 전계프로브의 반지름과 길이를 신경망의 입력으로 사용하고 이에 대한 출력으로 결합대역폭을 얻는다. 합성을 위해 프로브의 반지름과 결합대역폭을 입력으로 사용하고 이에 대한 출력으로 프로브의 길이를 얻는다. 이러한 ANN-I 을 위한 학습 데이터는 프로브의 반지름을 0.5mm 에서 1mm 까지 0.1mm 간격으로 변화시키고, 길이는 2mm 에서 22mm 까지 0.5mm 간격으로 변화시켜가면서 결합대역폭을 유한요소법으로 얻어 쉽게 구성할 수 있다.

ANN-II 는 ANN-I 에 의해 얻은 결과와 제작한 결과 사이의 오차를 보정하기 위한 목적으로 사용된다. 신경망의 입력 구성은 ANN-I 과 같이 사용하고 입력에 따른 예상되는 제작결과와의 오차를 출력한다. ANN-II 의 학습데이터는 ANN-I 의 출력과 제작결과와의 오차측정을 통해 구성된다. 다른 초고주파 소자들과 달리 전계결합 프로브의 경우 쉽게 변화를 줄 수 있기 때문에 측정을 통한 신경망을 위한 학습데이터를 쉽게 얻을 수 있다. 하지만 자세한 학습데이터를 얻기 위한 목적으로 반복된 제작은 바람직하지 못하다. 본 논문에서는 ANN-II 의 학습데이터를 위해 전계결합 프로브의 반지름을 ANN-I 의 학습데이터를 위해 사용한 프로브 반지름의 상위 ($r=1\text{mm}$) 와 하위 ($r=0.5\text{mm}$) 경계값 만으로 선택하였다. 프로브의 길이는 ANN-I 의 것과 비슷하게 10mm 에서 20mm 까지 1mm 간격으로 변화시켰다. 따라서 ANN-I 의 것과 달리 학습데이터의 크기가 매우 작아진다.

3. RESULTS AND DISCUSSION

Comblin 공진기내의 전계결합 프로브를 이용한

결합구조의 구성도는 그림 2 와 같다. 그림 2 의 여러가지 변수들을 모두 고려할 수도 있지만, 여파기의 초기 설계단계에서 이미 공진기의 크기가 결정되면, 그림 2 에서 보인 전계프로브의 크기와 위치가 결정 대상이 된다. 프로브의 위치는 공진기 내부에서 전계필드의 크기가 가장 큰 포스트 끝 부분으로 택하고, 본 논문에서는 기본적인 설계변수인 프로브의 길이와 반지름을 신경망을 이용하여 설계하고자 한다. 즉, 그림 2(b) 에서 보여지듯이 프로브의 반지름 (r) 과 길이 (l) 가 학습데이터 집합 구성에 고려된다.

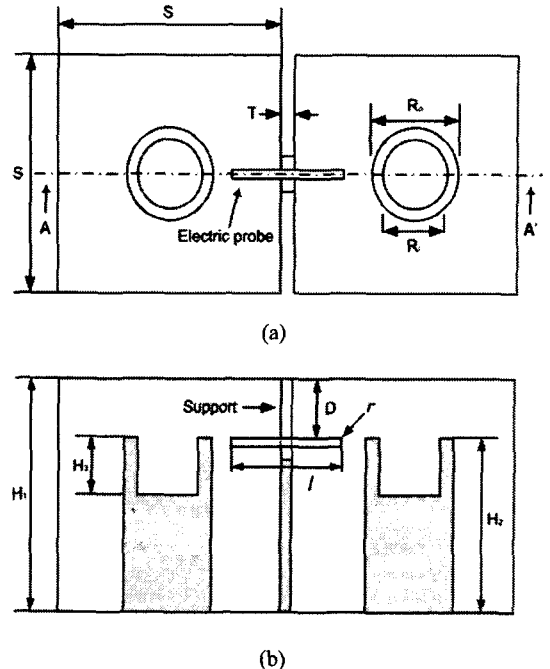


Figure 2. Configuration of the probe coupling structure: (a) Top view and (b) Cross section (A-A') with $S = 37\text{mm}$, $T = 2\text{mm}$, $R_o = 16\text{mm}$, $R_i = 12\text{mm}$, $H_1 = 40\text{mm}$, $H_2 = 30\text{mm}$, $H_3 = 15\text{mm}$, and $D = 10\text{mm}$.

유한요소법을 이용한 132 개의 전계결합 결과들이 ANN-I 학습에 사용되었고, 22 개의 전계결합 결과들을 측정하여 ANN-II 학습에 사용하였다. 이런 결과들을 사용하여, 전계결합 프로브의 해석과 합성을 위한 신경망을 학습시킨다.

전계결합 프로브의 해석을 위한 목적으로 ANN-I 은 hidden layer 내에 12 개의 neuron 를 사용하고 프로브의 물리적인 크기와 이에 해당하는 결합대역폭을 대응시키도록 학습된다. 3,500 번의 학습 후, 이상적인 출력과 학습된 ANN-I 의 출력간의 mean square error (MSE) 는 0.121 이 되었다. ANN-II 의 경우 hidden layer 를 5 개의 neuron 으로 구성하고 프로브의 크기를 ANN-I 의 결합대역폭

출력값과 실측결과 사이의 오차값에 대응시키도록 학습시킨다. 400 번의 학습 후, MSE 가 0.0036 에 도달되었다.

그림 3 에서는 ANN-I 에 의한 출력, ANN-II 에 의해서 보정된 출력, ANN-I 학습에 사용되지 않았던 유한요소법에 의한 결합대역폭, 그리고 실측 결과들이 비교된다. ANN-I 의 출력결과는 해석에 상대적으로 많은 시간이 요구되는 유한요소법에 의한 것과 거의 일치하는 결과는 보이고, 이러한 결과를 얻는데 걸리는 시간 또한 매우 단축시켜준다. 500MB 메모리와 펜티엄 III 933MHz CPU 를 이용한 컴퓨터에서 유한요소법으로 반지름 0.65mm 인 프로브의 41 단계의 길이변화에 대한 결합대역폭 계산에 약 6 시간이 소요된 반면, 학습된 ANN-I 은 입력에 대해서 즉시 출력값을 준다. ANN-I 의 출력과 실측값과의 차이는 ANN-II 를 이용해서 보상된다. ANN-II 에 의해 보정된 결과는 실측값과 매우 잘 일치함을 보인다. 그림 3 의 결과에서 ANN-II 에 의한 보정결과와 실측값 사이의 오차는 0.6MHz 보다 작고 이런 결과는 초기 설계 단계에서 좋은 초기치 값으로 사용될 수 있다.

신경망은 결합대역폭을 프로브의 크기로 대응시키는 합성 목적으로도 사용될 수 있다. 본 논문에서는 임의의 설정된 프로브 반지름에 대해서 원하는 결합대역폭을 만족하는 프로브의 길이를 출력하는 신경망을 학습시켰다. 이 경우, 합성을 위한 ANN-I 은 hidden layer 에 8 개의 neuron 으로 구성이 되고 5,000 번의 학습 후, 신경망의 출력에서 원하는 프로브 길이와 신경망의 출력값 사이의 MSE 가 0.167 에 도달했다. 프로브 길이의 오차보정을 위한 ANN-II 는 hidden layer 에 6 개의 neuron 으로 구성되었고 1,200 번의 학습 후, MSE 는 0.0207 에 도달하였다.

그림 4 에서 반지름 0.65mm 인 전계결합 프로브의 합성 결과를 보여준다. 그림 3 에서 보인 해석의 경우와 비슷하게, ANN-I 의 출력값은 유한요소법에 의한 것과 매우 일치하고, ANN-I 의 출력과 실측값과의 차이는 ANN-II 에 의해 보정된다. ANN-II 에 의해 보정된 결과는 실측값과 매우 잘 일치함을 보여준다. 프로브 길이의 실측값과의 ANN-II 출력과의 차이는 0.4 mm 보다 작다. 이 경우 역시 이러한 결과들은 초기 설계 단계에서 좋은 초기치 값으로 사용될 수 있다.

4. CONCLUSION

Comblinc 공진기 내의 전계결합 프로브의 신경망 모델을 제시하였다. 유한요소법과 실측을 통한 적은

크기의 학습데이터 집합을 만들었고, 이를 이용하여 두 가지의 신경망 모델을 구성하였다. 하나는 프로브의 해석과 합성을 위한 것이고 다른 하나는 신경망을 이용한 해석 및 합성 결과와 실제 제작한 것과의 오차를 보정하기 위한 것이다. 신경망의 출력, 유한요소법의 결과, 그리고 실측 결과들의 비교를 통해서 combine 공진기 내의 프로브 모델링을 위한 신경망의 유용성을 확인할 수 있었다.

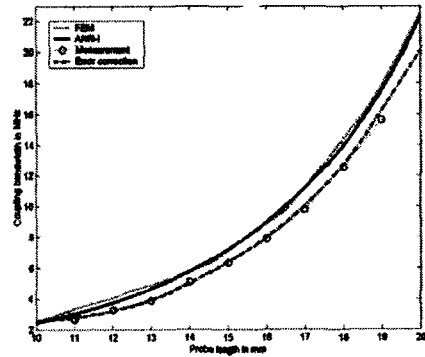


Figure 3. Variations of the coupling bandwidth with the probe length.

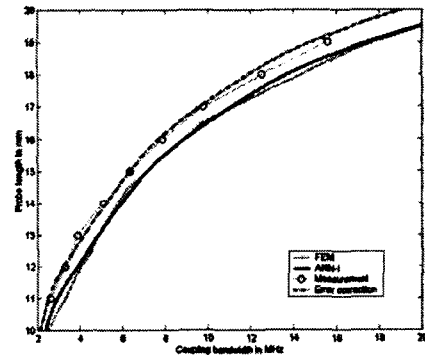


Figure 4. Variations of the probe length with the coupling bandwidth.

ACKNOWLEDGEMENT

본 논문의 연구는 국방과학연구소와 BK21 사업의 지원을 받아 수행되었음.

REFERENCES

1. Q. J. Zhang and K. C. Gupta, *Neural Networks for RF and Microwave Design*, Boston: Artech House, 2000.
2. J.M. Cid and J. Zapata, "CAD of rectangular-waveguide H-plane circuits by segmentation, finite elements and artificial neural networks," *Elec. Letters*, vol. 37, pp. 98-100, 2001.

3. G. Fedi, A. Gaggelli, S. Manetti, and G. Pelosi, "A finite-element neural-network approach to microwave filter design," *Microwave and optical technical letter*, Vol. 19, No. 1, March 1998.
4. P. Burrascano, M. Dionigi, C. Fancelli, and M. Mongiardo, "A neural network model for CAD and optimization of microwave filters," *IEEE MTT-S IMS Dig*, pp. 13-16, 1998.
5. C. Wang and K.A. Zaki, "Full-wave modeling of electric coupling probes in combline resonators and filters," *IEEE Trans. Microwave Theory Tech.*, vol. MTT-48, no. 12, Dec. 2000.
6. S. Haykin, *Neural Networks: A Comprehensive Foundation*, London, Pentice Hall, 1999.