

경량전철용 보조전원장치의 개발

Development of Static Inverter for the Light Rail Transit

이은규* , 염상구** , 최재호***
Lee, Eun-Kyu Yeom, Sang-Gu Choi, Jae-Ho

Abstract

This paper proposes 40 [KVA] rated SIV(Static Inverter) system for Light Rail Transit. The SIV provide power of a fluorescent light in the car, Air-conditioner, and other equipments. To control output voltage it is used voltage control loop for constant voltage control and simultaneously used current control loop for instantaneous control at load changing. The performance of SIV system will be verified by experimental results.

1. 서론

SIV는 광범위하게 전압이 변동하는 가선으로부터 직류 또는 교류 전력을 공급받아 일정한 주파수와 일정한 전압(CVCF : Constant Voltage Constant Frequency)을 만들어 부하에 교류전력을 공급하는 변환장치이다. 종전에는 이러한 직·교류 변환장치로 전동발전기(Motor-Generator) 방식이나 브러시리스 직류 전동기를 사용하였으나, 소음, 중량이 큰 단점을 가지고 있었다. 따라서 최근에는 반도체 소자를 이용한 저보수화, 저소음화, 소형·경량화 그리고 고효율화가 기대되는 SIV 방식이 주류가 되고 있다.[1]

최근 철도차량의 고급화에 따라 고정밀 전자장비들의 사용이 급증되고 있으며 이들은 전압 및 주파수 변동 그리고 고조파의 영향에 민감하여 정보의 전송이나 수신에 오류를 가져옴으로써 사고를 유발할 수 있는 확률이 높아지고 있다. 따라서 고속 스위칭이 가능한 IGBT를 이용한 고정밀 전원이 필수적이라 하겠다.

본 연구에서는 고속 스위칭 소자인 IGBT를 사용하였고 순시 전류, 전압 제어를 위하여 회전 좌표계상에서 PI제어를 행함으로써 출력 전압을 정상편차 없이 고응답, 고정밀로 제어가 가능하고 부하의 변동에 대해서도 높은 추종 특성을 가질 수 있도록 하였다.

* (주)우진산전, 기술연구소, 책임연구원, 공학석사, 043-820-4270, eklee@wjis.co.kr

** (주)우진산전, 기술연구소, 주임연구원, 공학석사, 043-838-8902, sgyum@wjis.co.kr

*** 충북대학교, 전기전자공학부, 교수, 043-261-2425, choi@power.chungbuk.ac.kr

또한, 제안된 제어알고리즘은 경량전철용 보조전원장치로서 개발중인 40[KVA]급 SIV에 적용하여 그 유용성을 검증하였다.

2. SIV 시스템의 구성

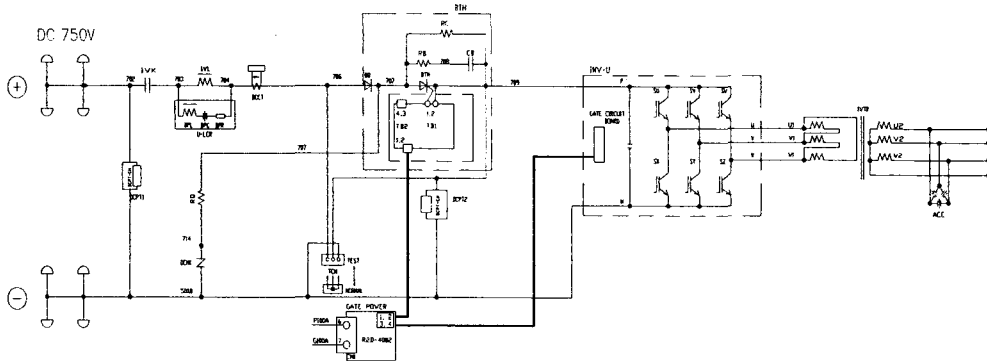


그림 1. SIV 시스템의 주회로도

그림 1은 SIV 시스템의 주 회로도를 나타낸다. 가선 입력 측은 DC Link 캐패시터의 초기 충전 시 돌입전류를 방지하기 위한 FL(Filter reactor)와 RC 필터, 그리고 충전저항과 On Thyristor로 구성되어 있다. 그리고 인버터의 출력단은 인버터의 스위칭으로 출력된 펄스파를 평활화시키기 위하여 리액터를 내장한 Δ-Y 트랜스포머와 3상 캐패시터로 이루어진다. 그림 2는 제작된 40[KVA]급 SIV의 외형을 보여준다. 표 1은 SIV시스템의 정격사양을 나타낸다.

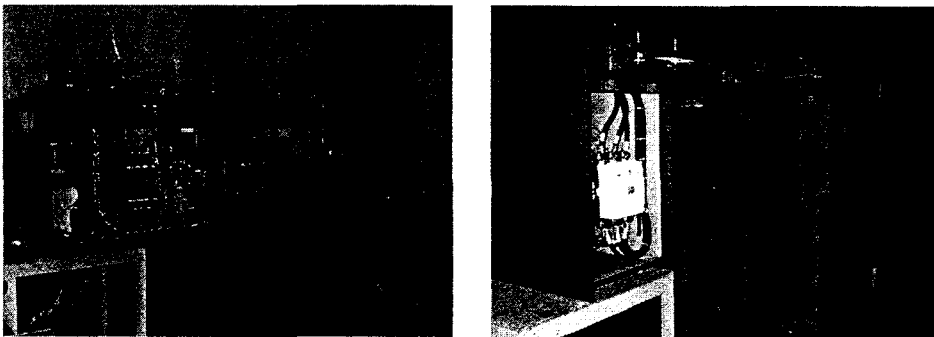


그림 2. SIV 시스템의 외형

표 1. 40[KVA] 경전철용 SIV의 정격사양

항 목	사 양
정격 용량	40KVA(배터리 충전부 8KW 포함)
가선 전압	750Vdc (500~900Vdc)
냉각 방식	열전도 방식에 의한 자연냉각방식
주파수	60±1Hz
출력 상수	3상 4선식
정격 출력	교류출력 3상 380V
역율	0.85(지연)
출력 전압 변동	±5%(입력가선전압 DC 500~900V)
순시 전압 변동폭	±20%(무부하에서 정격부하로 급변)
파형 왜율	10%이하(정격시)
효 율	92%이상 (정격시)

3. 제어 방식

인버터의 출력전압을 제어하기 위해서 전압제어기와 전류제어기를 가지는 이중제어루프를 사용하였다. 그림3 에서와 같이 전압제어기는 출력전압의 기준치(V_c^*)와 피드백된 전압(V_c)를 비교하여 PI제어기를 통하여 제어한다. 이 제어값은 리액터 전류의 기준치(i_a^*)가 되며 전류제어기의 기준치로 입력되어 제어한다.

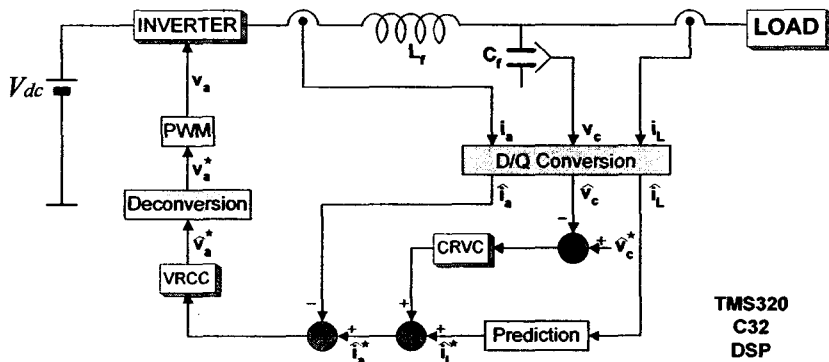


그림 3. 이중제어기의 구조

3.1 전압 제어

인버터의 출력전압 V_c^* 가 기준 전압 V_c 를 잘 추종하도록 전압제어기가 전류 제어기로 주는 i_{aqd}^* 는 다음의 식으로 표현될 수 있다.

$$\begin{aligned} i_{aq}^* &= i_{Lq}^* + K_p(V_{cq}^* - V_{cq}) + \omega C_f v_{cd}^* \\ i_{ad}^* &= i_{Ld}^* + K_p(V_{cd}^* - V_{cd}) - \omega C_f v_{cq}^* \end{aligned} \quad (1)$$

단, k_p : PI 제어기의 Gain

즉, 전압제어기는 출력전압의 지령치와 피드백 값을 비교하여 PI제어기를 통해 보상하게 된다. 이 값과 부하전류의 예측값을 더해 전류제어기의 입력을 만들어 내며 커플링 항을 제거하기 위해 $\omega C_f v_{cd}$ 와 $\omega C_f v_{cq}$ 의 피드포워드 항을 추가하였다. 그림 4는 PI 전압제어기를 구조를 보여준다.

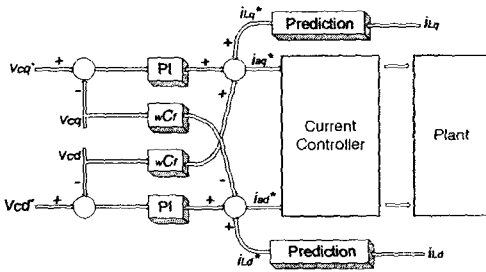


그림 4. 전압 제어기

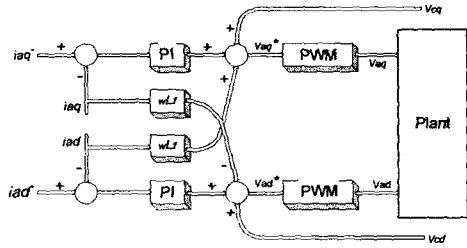


그림 5. 전류 제어기

3.2 전류 제어

전압형 인버터의 경우 전류의 변화율은 전압보다 훨씬 크다. 따라서 전류를 제어하면 그 제어의 속도는 전압보다 훨씬 빠르게 동작된다. 제어의 대상은 캐패시터 전류나 리액터 전류 들 중 어느 것이라도 무방하지만, 부하전류가 포함된 리액터 전류를 제어하는 것이 부하변동에 따른 제어에 있어서는 더욱 효과적이다.

전압제어기로부터 지령치를 받는 전류제어기의 출력은 인버터의 출력 전압(L-C필터의 전단)이 된다. 인버터 출력전압을 V_a 라 하면 전류제어기는 다음 식과 같이 쓸 수 있다.

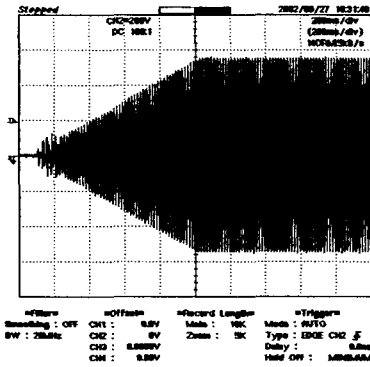
$$\begin{aligned} v_{aq}^* &= v_{cq}^* + K_p(i_{aq}^* - i_{aq}) + \omega L_f i_{ad}^* \\ v_{ad}^* &= v_{cd}^* + K_p(i_{ad}^* - i_{ad}) - \omega L_f i_{aq}^* \end{aligned} \quad (2)$$

전압제어기와 마찬가지로 상간 간섭 항인 커플링 항을 제거하기 위해 전단에 $\omega L_f i_{ad}$ 와 $-\omega L_f i_{aq}$ 의 피드 포워드 항을 추가하였다. PI제어기를 이용한 전류제어기의 블록도는 그림 5와 같다.

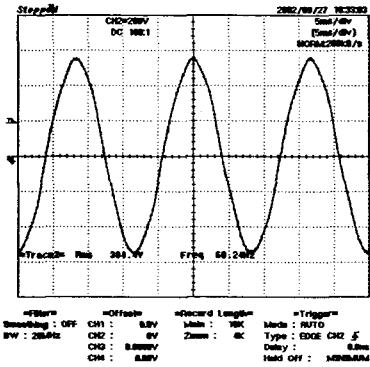
4. 실험 결과

다음 그림 6~8은 그림 2에서 보인 SIV의 실험 파형이다. 시험시 가선전압은 750[Vdc]를 사용하였으며 출력전압 지령치는 선간 전압 380[Vrms], 60Hz이다. 그림 6은 무부하에서 초기 기동시와 정상상태의 선간 전압 파형을 보여준다. 초기 기동시는 소프트 스타팅으로 전압이 서서히 증가하는 모습을 볼 수 있으며, 정상상태에서 380V, 60Hz의 선간 전압이 출력되는 것을 볼 수 있다.

그림 7은 기동시 d,q축 전압 지령치와 d,q축 전압을 나타낸다. 이것은 제어기내에서 제어되는 제어량이며, d,q축 전압이 그 지령치를 잘 추종하고 있음을 알 수 있다.

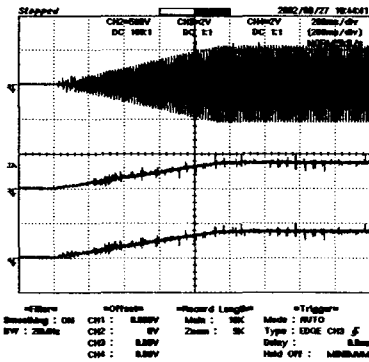


(a) 초기 기동시

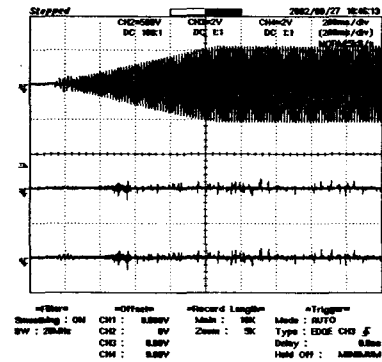


(b) 정상상태 파형

그림 6. SIV 초기 기동시와 정상상태시의 선간전압(200V/div)

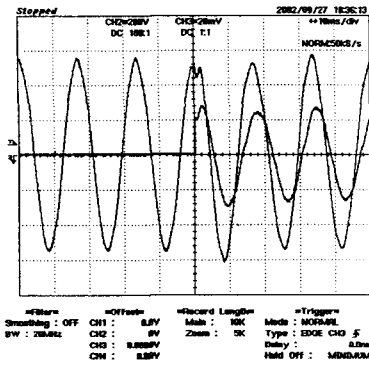


(a) 선간 전압, q축 전압지령치, q축 전압

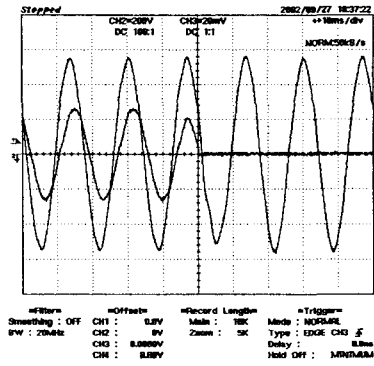


(b) 선간 전압, d축 전압지령치, d축 전압

그림 7. 기동시 선간전압과 d,q축 전압지령치 및 d,q축 전압



(a) 부하 투입시



(b) 부하 차단시

그림 8. 순간 전압(200V/div)과 상전류(50A/div)

그림 8은 부하 급변시의 순간 전압 파형을 보여준다. 투입시나 차단시 1주기 내에서 큰 충격없이 지령치를 추종하고 있음을 알 수 있다.

5. 결론

본 논문은 도시형 대량 교통 시스템인 지하철의 안정적인 운영을 위한 것으로서, 철도 차량용 보조 전원 장치인 3상 전압형 PWM 인버터에 관한 연구이다. 3상 시스템인 보조 전원 장치를 회전 좌표계상으로 모델링하였으며, 이를 바탕으로 제어기를 설계하고 시작품을 제작하여 부하변동에 대한 시스템의 동적 응답특성을 구함으로써 제안된 제어기의 우수성을 입증하였다.

향후 보다 안정적인 운영을 위하여 좀더 많은 시험이 필요할 것으로 보이며, 현차에 취부하여 성능의 안정성을 입증하는 과정이 필요하다.

참고문헌

1. S. Mine, Y. Yonehata, M. Shigenobu and M. Yano, "The Auxiliary Power Supply for Rolling Stock", *IPEC-Tokyo*, pp1309-1320, 1983
2. Olle I. Elgerd, "Electric Energy Systems Theory" McGRAW-HILL, Inc., 1971
3. S. Inarida, K. Nakamura and Y. Iwaji, "Study on Instantaneous Voltage Control Method for Auxiliary Power Supply Systems Used in Rolling Stocks", *IEE Japan*, pp1132-1139, 1996