

# LP가스 용기 과류 차단 밸브 개발

임종국 · 이인찬\*

충주대학교 안전공학과, 충주대학교 안전과학연구소 · \*휴콘스테크놀로지(주)

## I. 서론

최근 빈번하게 발생되고 있는 가스사고는 많은 인명과 재산상의 손실을 초래하고 있다. 특히 도시 가스 보다는 공기보다 비중이 큰 LP가스에 의한 사고가 많이 발생된다. 특히 최근에 발생한 인천 부평구의 LP가스 폭발사고는 사망6명, 부상21명 등 총 27명의 인명피해와 주택 붕괴 등 많은 재산상의 손실을 초래하였다. 또한 LP가스 용기는 용기자체가 자해나 위해의 수단으로 이용되기도 한다. 이에 따라 정부에서는 1998년 1월 10일 고압가스안전관리법 시행규칙을 개정하여 LP가스용기에 부착되어 사용되는 밸브를 과류차단형으로 의무화하여 가스사고예방을 위해 힘쓰고 있다.

그러나 이와 같은 의무화 법이 시행된 이후에도 아직 과류차단형 액화석유가스용기용 밸브(이하 과류차단형 밸브)가 개발되지 않아 범시행이 유보되어 있는 상태다. 본 연구에서는 고압가스 안전관리기준 통합고시 제 4절에 따른 과류차단밸브 개발에 관하여 연구하고자 한다.

## II. 연구내용

### 1. 산업자원부 규정

1998년 8월 14일 제정된 산업자원부 고시 제1998-75호 고압가스 안전 관리 통합 고시 제4절에 과류차단형 액화석유가스 용기용 밸브에 대하여 규정하고 있다. 제12장 4절 2조 3항 가목의 과류차단 성능시험에 대하여 다음과 같이 규정되어 있다.

『 제12-4-2조(제조기준) 제조기준은 다음과 같다.

### 3. 성능

과류차단기구의 작동시험은 압축공기를 사용하며, 이 때 용기밸브에 공급하는 공기의 압력범위는  $0.7\text{kg/cm}^2$  이상  $15.6\text{kg/cm}^2$  이하이고 다음의 성능시험에 적합할 것

#### 가. 과류차단 성능시험

(1)과류차단기구가 작동하는 공기유량(온도  $20^\circ\text{C}$ , 1기압에서의 수치. 이하 같다)의 조건은 다음과 같다.

(가)용기내의 압력이  $1\text{kg/cm}^2$ 일 때, 용기밸브를 통과하는 공기유량이  $2\text{m}^3/\text{h}$  이상  $2.7\text{m}^3/\text{h}$  이하에서 용기밸브 차단

(나)용기내의 압력이 10kg/cm<sup>2</sup>일 때, 용기밸브를 통과하는 공기유량이 4.

3m<sup>3</sup>/h이상 6.3m<sup>3</sup>/h이하에서 용기밸브 차단

(2)용기 전도시 과류차단기구가 작동하는 공기유량의 조건은 다음과 같다.

(가)용기내의 압력이 1kg/cm<sup>2</sup>인 경우 공기유량이 2.7m<sup>3</sup>/h 이하일 때

(나)용기내의 압력이 10kg/cm<sup>2</sup>인 경우 공기유량이 6.3m<sup>3</sup>/h이하일 때

(3)과류차단기구가 작동한 후의 누설량은 용기내의 압력이 0.7kg/cm<sup>2</sup>이상

15.6kg/cm<sup>2</sup>이하의 범위 내에서 공기유량이 5 l/h이하일 것.

나. 내한성 시험

밸브를 -30℃의 공기중에서 30분간 방치한 후 10분 이내에 기밀시험 및 가목의 (1)·(3)의 시험에 적합할 것.

다. 내열성 시험

밸브를 연 상태로 130℃의 공기중에서 30분간 방치하고 상온으로 내린후 가목의 (1)·(3)의 시험에 적합할 것.

라. 내구성 시험

1,000회 이상 차단·복귀 조작후 가목의 (1)·(3) 및 제4호나목의 시험에 적합할 것.

마. 강구충격 시험

밸브본체 측면부 및 핸들 중앙 상부로부터 1m 떨어진 위치에서 1.5kg의 강구를 낙하한 후 기밀시험 및 가목의 (1)·(3)의 시험에 적합할 것.

바. 충전시간 및 잔가스 회수시간

(가)충전시간이 비과류차단형 용기밸브에 비해 10%를 초과하지 않을 것

(나)회수시간이 비과류차단형 용기밸브에 비해 15%를 초과하지 않을 것

4. 구조

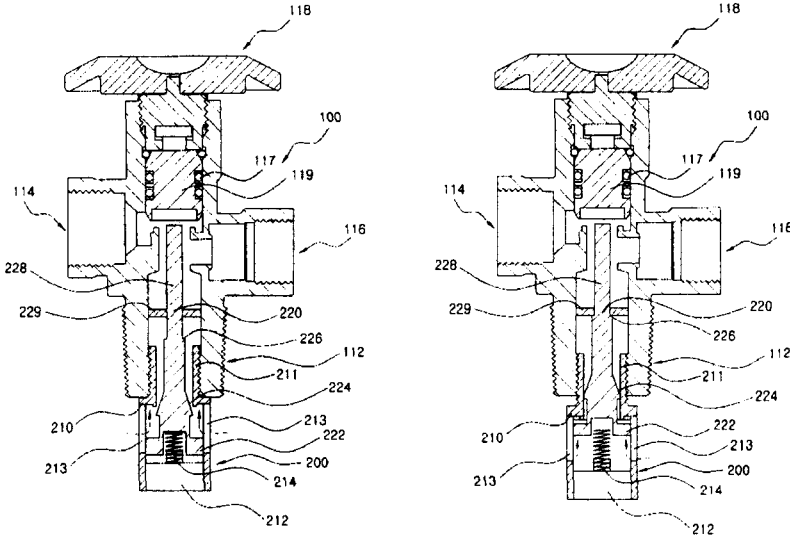
가. 과류차단기구 작동 후의 복귀방법은 수동에 의할 것.

나. 밸브의 열림 정도에 따른 과류차단기구의 작동은 다음에 적합할 것.

(1)완전 닫힘으로부터 밸브 핸들을 1회전 돌리는 범위내에서는 작동하지 않을 것.

(2)완전 열림으로부터 밸브 핸들을 마이너스 1회전 이상 돌리는 상태에서 정상적으로 작동할 것. 』

### Ⅲ. 과류차단밸브 작동원리



(a) 정상상태 작동시

(b) 과류발생 시

그림1. 과류차단모듈이 설치된 LP가스용기용 밸브

그림 1은 과류차단장치가 내장된 LP가스용기용 밸브의 외관을 보였다. 그림에서와 같이 기존의 밸브 하단에 과류가 발생하면 가스통로를 차단시키는 모듈이 삽입된 형태의 구조를 하고 있다. 그림(a)는 정상적인 가스의 흐름 상태를 보여주고 있다. (b)의 경우는 일정량 이상의 가스가 흐르게 되어 과류가 발생되면 모듈의 직경 변화로 인한 양단의 가스흐름의 속도차에 의하여 압력의 변화가 생기게 된다. 이 압력의 변화로 인해 삽입된 모듈이 위로 당겨지게 되고 이때 삽입된 패킹에 의해 가스 통로가 폐쇄된다.

이에 대한 유체 역학적인 고찰은 베르누이 방정식으로부터 구할 수 있다.

유체의 운동속도  $V$ 를 변위( $s$ )와 시간( $t$ )의 함수라고 하면

$$V = V(s,t)$$

이식을 미분하면

$$dV = \frac{\partial V}{\partial s} ds + \frac{\partial V}{\partial t} dt$$

$$\text{또는 } \frac{dV}{dt} = \frac{\partial V}{\partial s} ds + \frac{\partial V}{\partial t} dt$$

유선방향속도는

$$V = \frac{ds}{dt} \text{ 이므로}$$

이 방향 가속도는

$$A_s = \frac{dV}{dt} = V \frac{\partial V}{\partial s} + \frac{\partial V}{\partial t}$$

뉴턴의 제2 운동법칙을 적용하면

$$\sum F_s = mA_s \text{ 이고}$$

$$V \frac{\partial V}{\partial s} + \frac{1}{\rho} \frac{\partial p}{\partial s} + g \frac{\partial z}{\partial s} = - \frac{\partial V}{\partial t}$$

이 식을 비점성 유체의 오일러 운동방정식이라고 한다.

정상류일 경우  $\frac{\partial V}{\partial t} = 0$ 이고 유체는 변위  $s$ 만의 함수가 되므로

$$V \frac{\partial V}{\partial s} + \frac{1}{\rho} \frac{\partial p}{\partial s} + g \frac{\partial z}{\partial s} = 0 \text{ 이 된다.}$$

또는 적분하면

$$d \frac{(V^2)}{2g} + \frac{dp}{\rho g} + dz = 0$$

밀도변화의 무시하고 비압축성 유체라고 가정하면

$$\frac{(V^2)}{2g} + \frac{p}{\gamma} + z = \text{const.가 된다.}$$

$$\text{즉 } \frac{(V_1^2)}{2g} + \frac{p_1}{\gamma} + z_1 = \frac{(V_2^2)}{2g} + \frac{p_2}{\gamma} + z_2 = \text{const.}$$

이 식으로부터 유체의 속도변화에 의한 압력의 변화를 구할 수 있다.

이 압력의 변화로부터 밸브내의 가스 통로에 삽입된 모듈이 상승하여 가스 통로를 폐쇄하게 된다. 이후 가스용기내의 압력에 의해 모듈의 밀착이 유지되며 밸브의 손잡이를 수동으로 돌려 밸브를 잠그면 모듈에 연결된 봉에 의해 모듈은 원래의 위치로 복귀하게 된다.

이와 같이 과류 발생에 의해 밸브는 잠겨지지만 LP가스용기의 경우 일정기간 사용 후 재검을 하게 되어 있다. 이때 용기내의 잔류가스를 제거해야 하는데 이때에도 과류밸브가 작동되어 가스통로를 차단함으로써 잔류가스의 제거를 불가능하게 한다. 따라서 잔류가스를 회수 할 수 있는 장치가 추가로 설치되어야 한다.

#### IV. 결 론

LP가스용기용 과류차단밸브의 개발을 위한 실험을 통하여 다음과 같은 결론을 얻었다.

1. 과류차단 밸브의 설치로 예기치 않은 대형가스사고에 대하여 어느정도 예방은 가능하지만 근원적 안전장치로서는 부족함이 예상된다. 이것은 용기뿐만아니라 조정기를 통한 과류차단장치를 설치함으로써 효과를 기대할 수 있다.
2. 과류차단장치가 내장된 LP가스용기의 경우 기존의 용기에 비해 충전 및 용기재생검

사시 약간의 불편이 예상된다. 고시규정에 따르면 과류차단밸브의 경우 일반밸브에 비해 충전시간이 10%를 초과하지 못하도록 규정되어 있다. 이것은 10%미만의 범위에서 충전시간이 더 걸릴 수 있음이 예상되고 이것은 현장적용에 불편으로 남을 것이다.

## 참고문헌

1. 赤塚廣隆, “액화석유가스용 가스방출방지형 용기용 밸브의 개발과 그 성능에 관한 검토”, 고압가스보안협회, Vol.26 No.11, pp42-49, 1989.
2. 이진, “과류 차단형 액화 석유가스 용기용 밸브의 차단 성능 시험에 관한 실험적 연구”, 공기조화 냉동공학 논문집, 제4권 제 2호, pp115-122, 1992.
3. 박선만, 임종국, “액화석유가스용기밸브”, 대한민국특허청 등록실용신안공보 등록제 0290742호 2002.
4. 박선만, “가정용 가스안전 밸브”, 대한민국특허청 등록특허공보 등록번호 10-0191874 1988.